

TEMA: Diagrama de procesos

SUBTEMA: Modelado 3D

TP
07

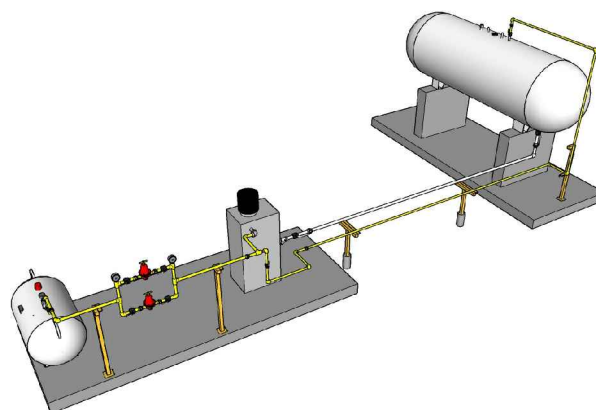
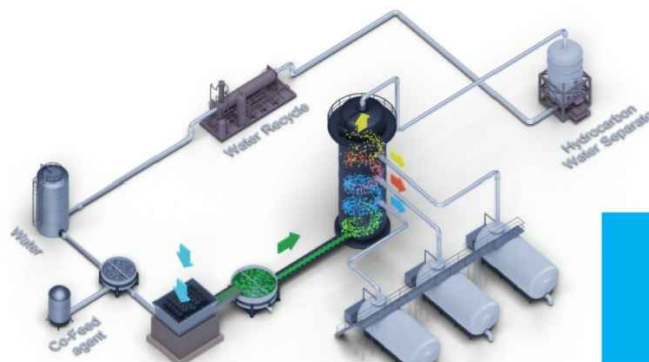
OBJETIVOS A LOGRAR EN ESTA ACTIVIDAD:

- 1- Desarrollar habilidades básicas de modelado tridimensional utilizando SketchUp
- 2- Aplicar conceptos de diagramas de procesos en formato tridimensional.

CONSIGNAS:

- 1- Se les brinda un archivo de sketchup con un catálogo de componentes en 3 dimensiones de diversos elementos, artefactos y accesorios de procesos.
- 2- A partir de un diagrama de proceso sencillo y el archivo/catalogo de sketchup, deberán seleccionar los bloques que representen y se asemejen lo mas posible a los elementos del proceso seleccionado.
- 3- Utilizando los bloques en 3D, conecten cada componente del proceso utilizando líneas de conexión o cañerías para representar las corrientes de materia o flujo entre ellos.
- 4- Organicen los componentes en el espacio de manera clara y ordenada, siguiendo la secuencia lógica del proceso y colocando nombres a todos los elementos del proceso.

IMAGENES ILUSTRATIVAS DE DIAGRAMAS DE PROCESOS SENCILLOS EN 3 DIMENSIONES



ENTREGA:

Entreguen el modelo tridimensional creado en SketchUp en formato digital. Asegúrense de compartir el archivo de SketchUp de manera que pueda ser visualizado por el docente (guardar en versión 2013 o 2015). El nombre del archivo debe incluir su apellido y nombre, así como también el número de tp y año.