

# TEMA: 3 vistas

## SUBTEMA: Bocetado a mano alzada - Modelado 3D

TP  
03

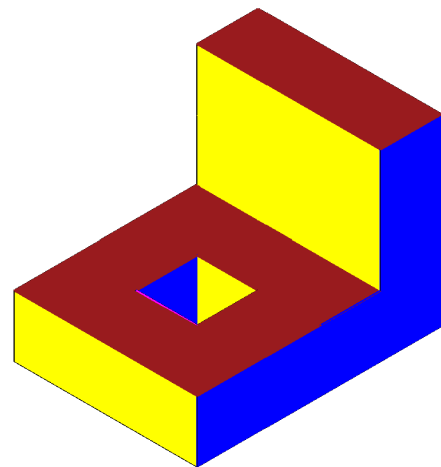
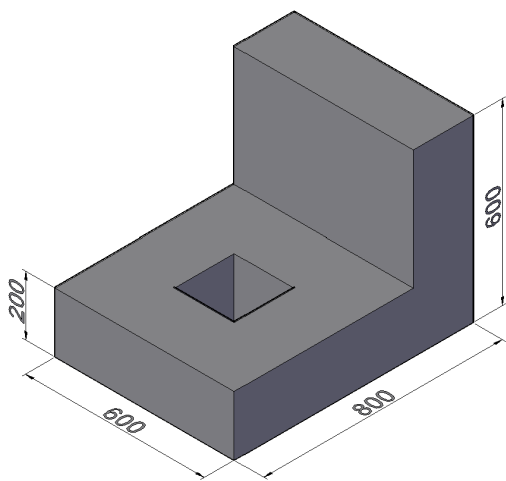
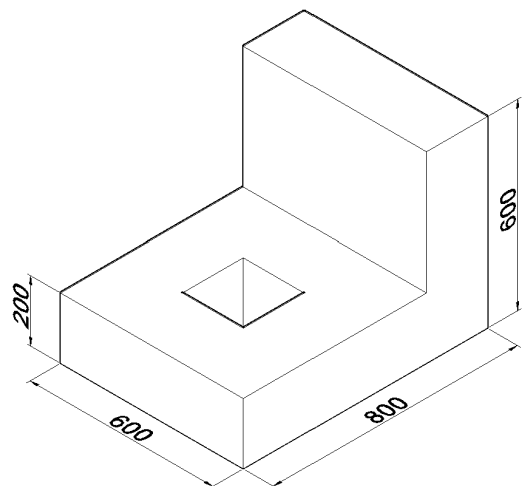
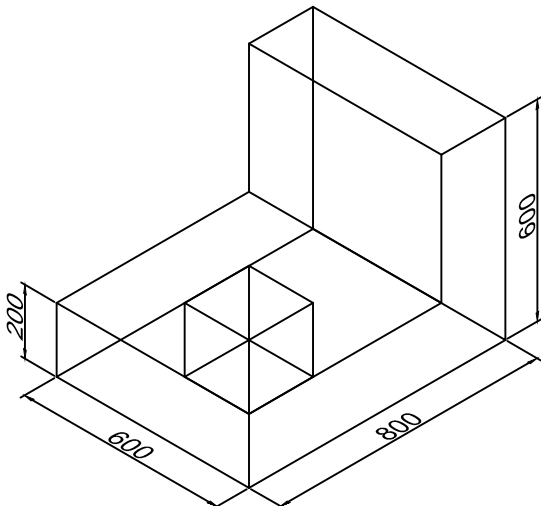
### OBJETIVOS A LOGRAR EN ESTA ACTIVIDAD:

- 1- Desarrollar habilidades básicas de bocetado a mano alzada
- 2- Aplicar principios básicos del modelado tridimensional
- 3- Familiarizarse con conceptos de medidas como ancho alto y profundidad
- 4- Desarrollar la habilidad para comprender volumetrias de cuerpos a medida que se van complejizando.

### CONSIGNAS:

#### PARTE 1: CUADERNO DE PRÁCTICA / BITÁCORA

1. En el cuaderno de bitácora a partir de la pieza brindada, realizar bocetos del volumen dado, imaginando distintos puntos de vista. Colocarle medidas de alto ancho y profundidad a esas piezas.
2. Pintar cada cara correspondiente a cada vista de la pieza con un color primario: rojo para la vista superior, amarillo para la vista frontal, azul para la vista lateral derecha, verde para la vista lateral izquierda, magenta para la vista posterior y cyan para la vista inferior. Si existiese un plano inclinado, visible en dos vistas, pintar con el color secundario correspondiente, a los colores de las dos vistas en los que se ve.
3. Representar las 6 vistas de la pieza coloreando según corresponda.



1. Modelar las piezas bocetadas en un software de modelado 3D, como Sketchup, donde también se pintan las caras según las vistas. Graficar dos perspectivas (una desde la vista frontal y otra desde la vista posterior) para una mejor comprensión de la pieza.
2. Armar una presentación digital en la que incluyan todos los volúmenes modelados de las seis vistas en dos dimensiones.
3. Armar una presentación digital de la pieza en 3D, escala a elección y en 2D en escala 1/10.
4. Acotar la pieza según los criterios de la cátedra.
5. Formato de impresión A3 pdf.

### ENTREGA:

La primera parte del trabajo en el cuaderno de práctica, debe presentarse terminado en la primera clase práctica. En clases se trabajará en la segunda parte, que luego deberán subir en el aula virtual.