

Unidad 2.1 – ÁLGEBRA DE LOS CIRCUITOS DIGITALES

PROPIEDADES: AXIOMAS Y TEOREMAS

- Álgebra binaria
- Elementos del álgebra binaria
- Variables lógicas
- Operadores primarios y secundarios
- Compuertas lógicas

Contenido

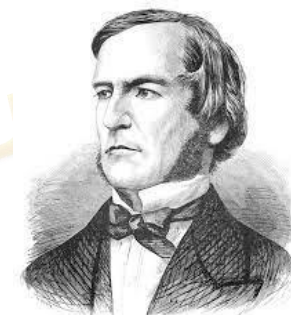
- Analogía eléctrica
- Representación con interruptores
- Ejemplo de interpretación
- Propiedades → Axiomas
Teoremas

Referencias (Aula Virtual)

- > Flórez Fernández H. (2010). DISEÑO LÓGICO. Capítulo 2: Compuertas Lógicas; Capítulo 3: Álgebra de Boole.
- > Mano M., Kime C., (2005). FUNDAMENTOS DE DISEÑO LÓGICO Y DE COMPUTADORAS. Cap. 2: Circuitos Lógicos Combinacionales.
- > Mandado E., (1998). SISTEMAS ELÉCTRICOS DIGITALES. Capítulo 2: Álgebra de Boole; Capítulo 3: Sistemas Combinacionales.
- > Angulo Usategui (1991). ELECTRÓNICA DIGITAL MODERNA - Teoría y Práctica. Cap. 3: El Álgebra Lógica o de Boole.

Concepto

- La denominación de ***álgebra binaria*** se debe a que toda su estructura se basa en un sistema de numeración particular como es el ***sistema binario***, similarmente como ocurre con el álgebra decimal respecto del sistema de numeración decimal.
- También se la conoce como ***álgebra de Boole*** o ***álgebra booleana*** por estar fundamentada en los estudios del matemático inglés **George Boole (1815 - 1864)**.
- Otra denominación muy apropiada es la de ***álgebra de conmutación***, pues proporciona las bases formales para el estudio y diseño de los circuitos lógicos, los cuales operan estrictamente en la conmutación de dos estados eléctricos.



Definición

Si un conjunto β donde se han definido las operaciones binarias $+$ (suma lógica) y $*$ (producto lógico), una operación $\bar{}$ (complemento o negación), y dos elementos diferentes de β identificados como 0 y 1; entonces la séxtupla

$$\{\beta, +, *, \bar{}, 0, 1\}$$

se puede denominar *álgebra de Boole o álgebra binaria* si se cumplen los siguientes axiomas para tres elementos A, B y C cualesquiera, pertenecientes a β :

1. Leyes conmutativas

- $A+B = B+A$

- $A*B = B*A$

2. Leyes distributivas

- $A+(B*C) = (A+B)*(A+C)$

- $A*(B+C) = (A*B)+(A*C)$

3. Leyes de identidad

- $A+0 = A$

- $A * 1 = A$

3. Leyes del complemento

- $A + \bar{A} = 1$

- $A * \bar{A} = 0$

Variables lógicas

Una variable lógica representará uno de los dos estados posibles y eventualmente no definidos, de la proposición que simbolice (verdadero o falso), de un determinado dispositivo (prendido o apagado) o en general de cualquier situación biestable (si - no).

Las variables algebraicas contienen números.

Las variables lógicas albergan un sólo bit y representan estados de una proposición (1=verdadero, 0=falso**).**

Por esta razón, estos bits dentro de las variables lógicas, no tienen sentido de cantidades, es decir, no pueden ser restados o multiplicados como los números en general; sólo admiten las operaciones definidas para ellos.

Se simbolizan con cualquier carácter o grupo de caracteres

A, B, C, x1, var, logic3, π , φ , ...

Operadores lógicos

También llamados **conectivos lógicos**, son los elementos que determinan el tipo de relación que se establecerá entre las variables y/o constantes que concatenen. Para el álgebra binaria se definen básicamente tres:

NEGACIÓN (NOT, NO o complemento): Devuelve el valor complementario de la constante, variable, variables o función lógica que involucre. Se representa con un suprarayado.

Por ejemplo:

$$\text{Si } X = 0 \Rightarrow \bar{X} = 1$$

PRODUCTO LÓGICO (AND, Y o conjunción): Aplicado a dos o más variables, produce un resultado **0 (falso)**, cuando al menos una de las variables que involucre sea 0 (falso).

Se representa con un punto [**.**], asterisco [*****] o yuxtaposición [**AB**]. Por ejemplo:

$$\text{Si } C = 0 \Rightarrow A . B . C = 0 \quad \forall (A,B)$$

SUMA LÓGICA (OR, O ó disyunción): Aplicado a dos o más variables, produce un resultado **1 (verdadero)**, cuando al menos una de las variables que involucre sea 1 (verdadera).

Se representa con un [**+**]. Por ejemplo:

$$\text{Si } C = 1 \Rightarrow A + B + C = 1 \quad \forall (A,B)$$

Operadores lógicos combinados

Hay ciertas combinaciones entre los operadores primarios o simples, de uso tan frecuente, que ha dado lugar a la definición de otros operadores que se denominan *secundarios*, *combinados* o *dobles* y son:

NAND o NO-Y: Es la negación del producto lógico. Símbolo [$\overline{\cdot}$]

NOR o NO-O: Es la negación de la suma lógica. Símbolo [$\overline{+}$]

XOR: También denominado O-exclusiva, se representa con el símbolo [\oplus].

XNOR: También conocido como coincidencia, comparación o equivalencia, se representa con el símbolo [$\overline{\oplus}$].

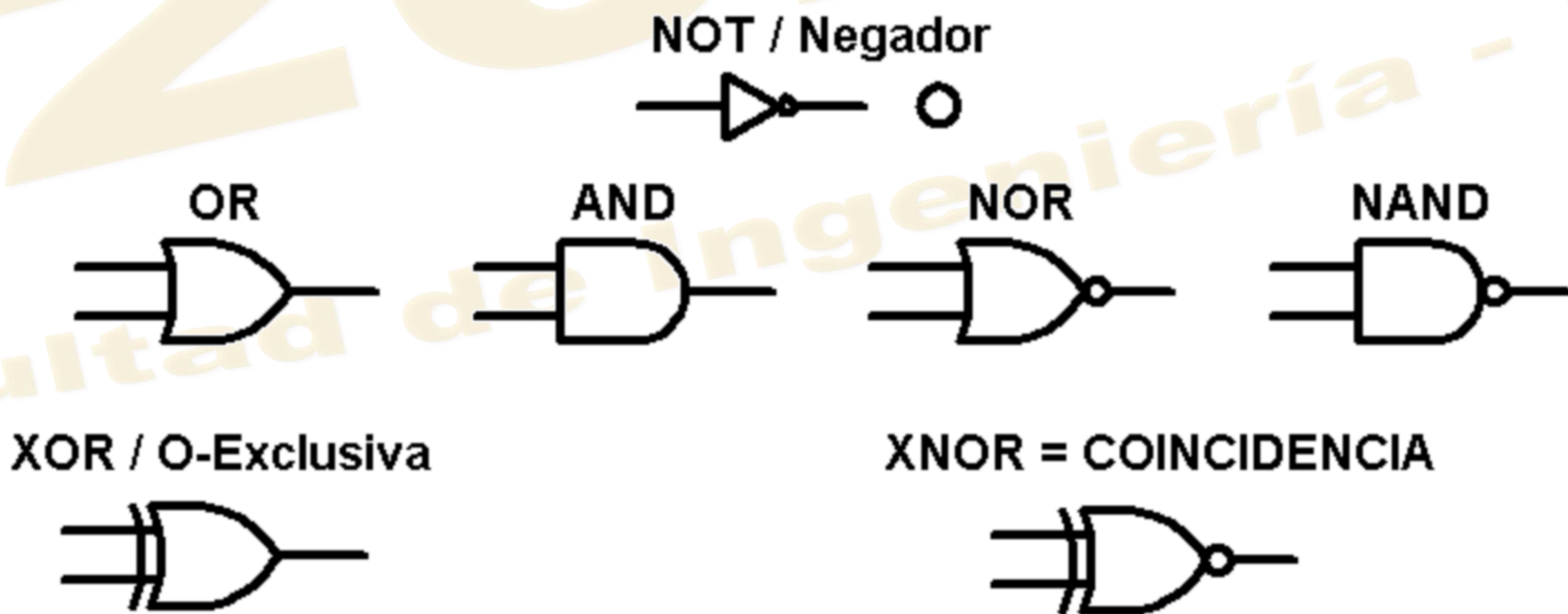
Está la posibilidad de crear otros operadores combinados, según necesidades.

Compuertas lógicas

El fundamento de la teoría lógica se basa en la necesidad de estudiar y resolver las situaciones que se plantean en forma simbólica o gráfica.

Cada uno de los operadores lógicos tiene una representación gráfica llamada **compuerta lógica**.

Permiten representar a las variables y los operadores lógicos que las relacionan en forma gráfica o circuital. Estas son



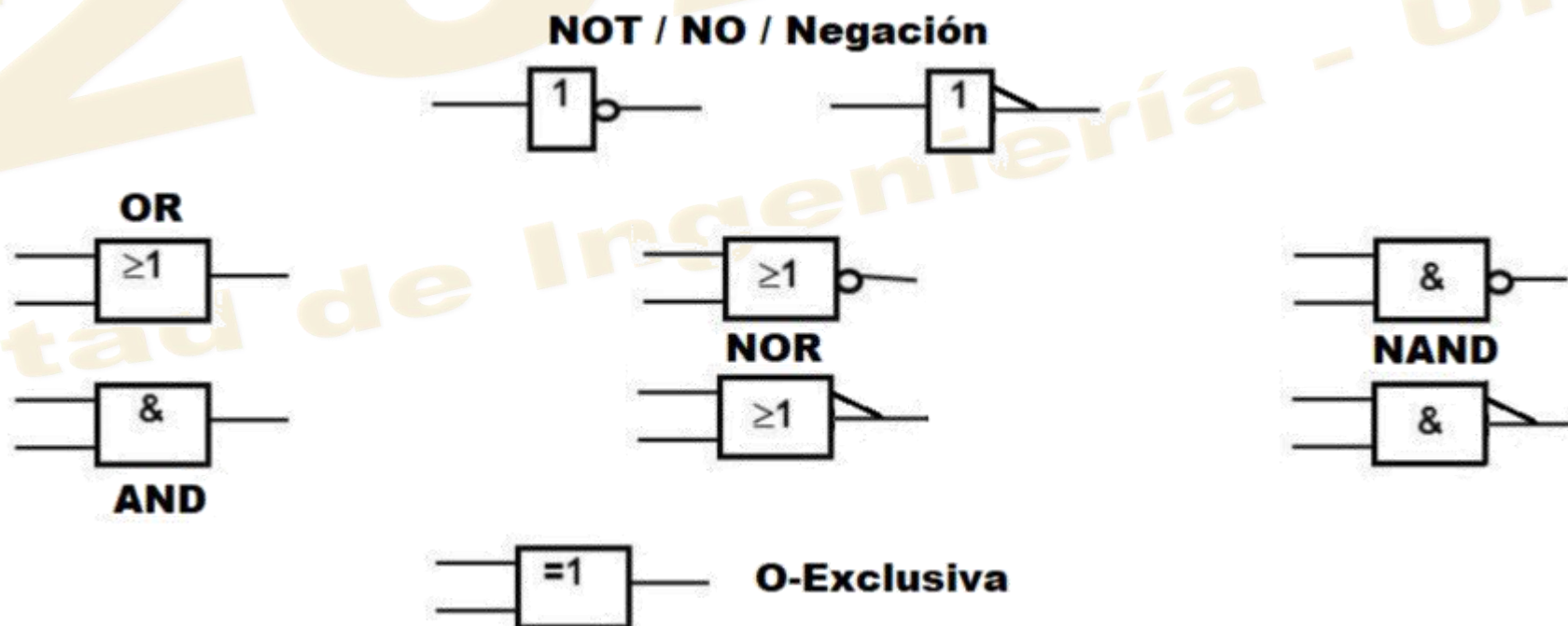
Compuertas lógicas

El fundamento de la teoría lógica se basa en la necesidad de estudiar y resolver las situaciones que se plantean en forma simbólica o gráfica.

Cada uno de los operadores lógicos tiene una representación gráfica llamada **compuerta lógica**.

Permiten representar a las variables y los operadores lógicos que las relacionan en forma gráfica o circuital. Estas son

**NORMA
ANSI/IEEE
Standard 91
1984**



La analogía eléctrica es una forma práctica de mostrar el funcionamiento de las leyes y operadores del álgebra binaria, con un dispositivo de conocimiento generalizado: **el interruptor**.

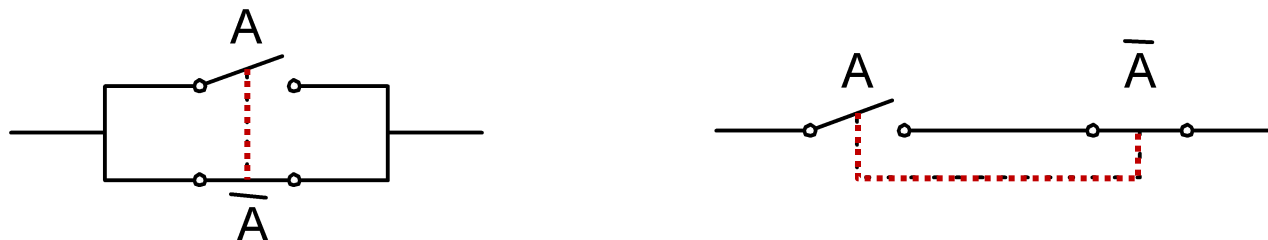
Un **0** se representa con un contacto o **interruptor abierto**. Un **1** se representa con un contacto o **interruptor cerrado**.



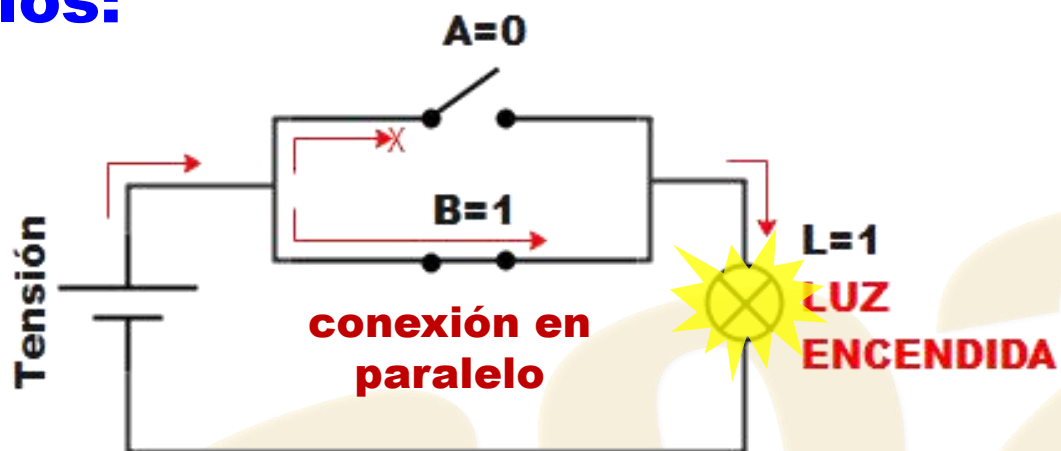
La **suma lógica** se representa con **contactos en paralelo** y el **producto lógico** se representa con **contactos en serie**.



La negación puede representarse como dos contactos para cada variable, mecánicamente ligados, donde uno está abierto y el otro cerrado. Las líneas de trazos simbolizan que ambos interruptores funcionan en forma **simultánea**.

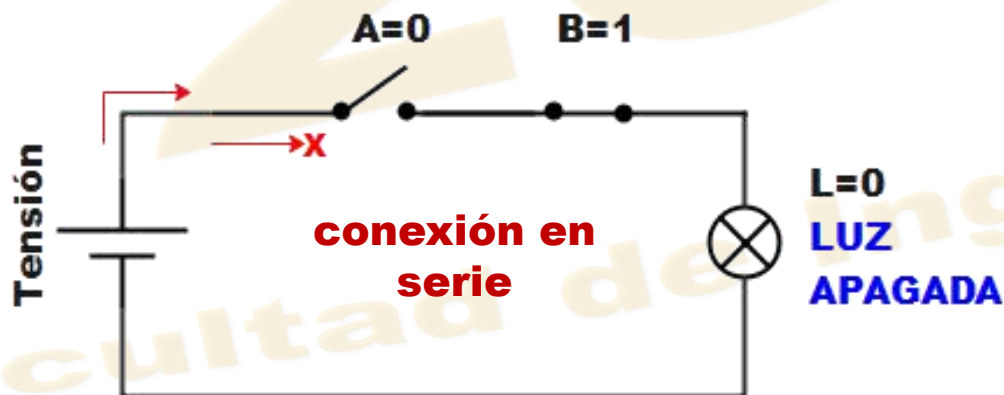


Ejemplos:



OPERACIÓN OR

Si al menos un interruptor está cerrado \rightarrow ($B=1$), la salida será verdadera ($L=1 \rightarrow$ luz encendida)



OPERACIÓN AND

Si al menos un interruptor está abierto \rightarrow ($A=0$), la salida será falsa ($L=0 \rightarrow$ luz apagada)

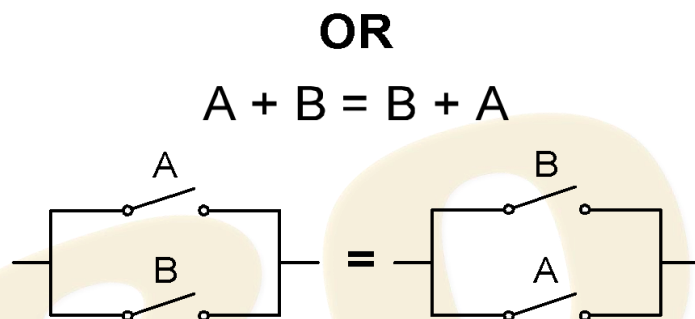
En las descripciones teóricas, sólo se muestran los interruptores, pero está implícita la idea del circuito completo, como se observa en las figuras anteriores.

Axiomas

(Mandado, pg. 21; Florez, pg. 66)

LEYES CONMUTATIVAS: El orden en que sean operadas las variables no altera el resultado.

suma
lógica



AND

$$A \cdot B = B \cdot A$$

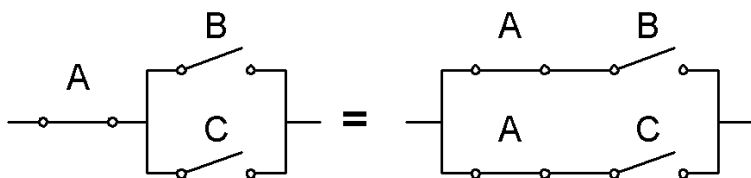


producto
lógico

LEYES DISTRIBUTIVAS: La propiedad distributiva es válida tanto del producto respecto de la suma, como de la suma respecto del producto. **Nótese que la segunda de estas propiedades no es válida en el álgebra decimal.**

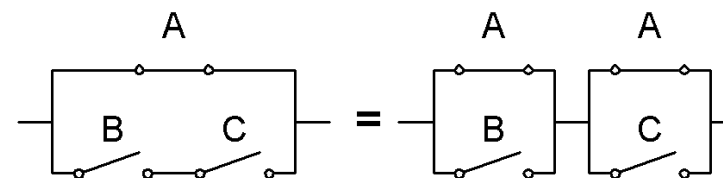
Producto respecto de la suma

$$A \cdot (B + C) = (A \cdot B) + (A \cdot C)$$



Suma respecto del producto

$$A + (B \cdot C) = (A + B) \cdot (A + C)$$



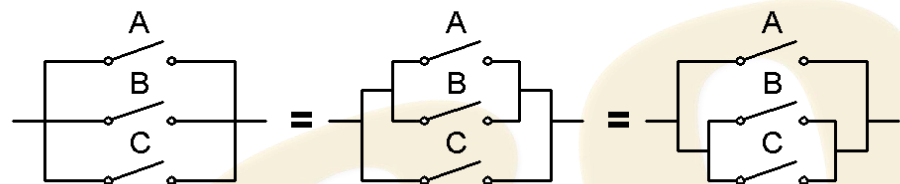
no es
válida
en el
álgebra
decimal

Axiomas

LEYES ASOCIATIVAS: Se pueden operar dos variables y el resultado operar con una tercera variable, en cualquier orden

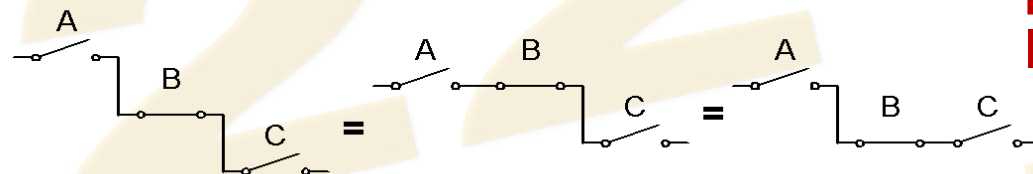
$$A+B+C = (A+B)+C = A+(B+C)$$

suma
lógica



$$A.B.C = (A.B).C = A.(B.C)$$

producto
lógico



LEYES DE TAUTOLOGÍA: Toda variable o función lógica operada mediante la suma o producto lógico con su elemento neutro, produce la misma variable o función lógica. Para la suma lógica el elemento neutro es cero. Para el producto lógico el elemento neutro es uno.

$$A + 0 = A$$

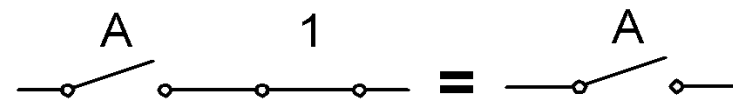
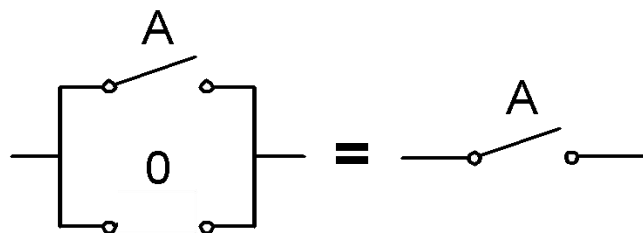
$$A . 1 = A$$

suma
lógica

$$F(A,B,C,...) + 0 = F(A,B,C,...)$$

$$F(A,B,C,...) . 1 = F(A,B,C,...)$$

producto
lógico



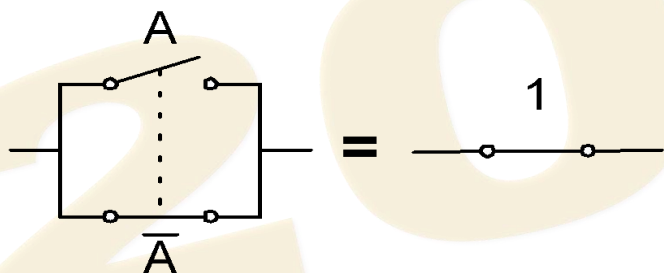
Axiomas

LEYES DEL COMPLEMENTO: Toda variable o función operada, a través de la suma o producto lógico, con la negación de sí misma, produce el complemento de su elemento neutro

suma
lógica

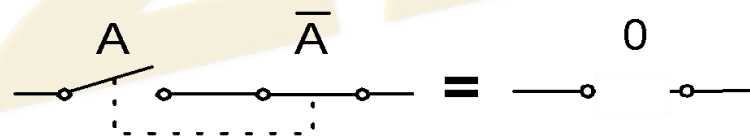
$$A + \bar{A} = \bar{0} = 1$$

$$F(A,B,C,\dots) + \overline{F(A,B,C,\dots)} = \bar{0} = 1$$



$$A \cdot \bar{A} = \bar{1} = 0$$

$$F(A,B,C,\dots) \cdot \overline{F(A,B,C,\dots)} = \bar{1} = 0$$



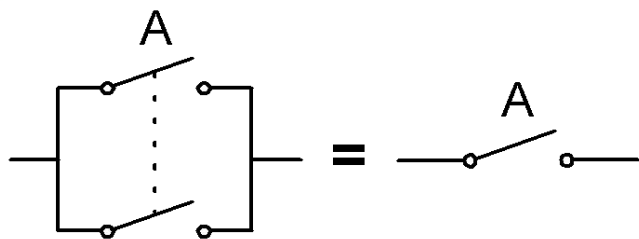
producto
lógico

LEYES DE IDEMPOTENCIA: Toda variable o función operada por si misma, a través de la suma o producto lógico, da como resultado la misma variable o función.

suma
lógica

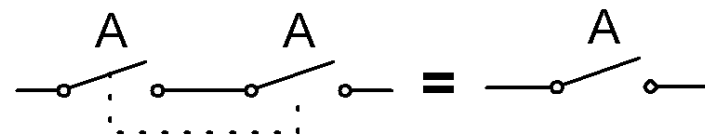
$$A + A = A$$

$$F(A,B,C,\dots) + F(A,B,C,\dots) = F(A,B,C,\dots)$$



$$A \cdot A = A$$

$$F(A,B,C,\dots) \cdot F(A,B,C,\dots) = F(A,B,C,\dots)$$



producto
lógico

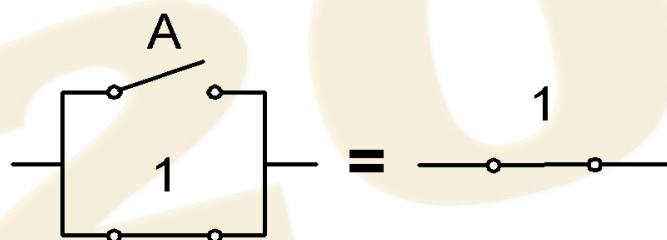
Axiomas

LEYES DE INVARIANZA: Toda variable o función operada con su elemento neutro complementado produce ese mismo elemento.

suma
lógica

$$A + 1 = 1$$

$$F(A, B, C, \dots) + 1 = 1$$



$$A \cdot 0 = 0$$

$$F(A, B, C, \dots) \cdot 0 = 0$$



producto
lógico

LEY DE INVOLUCIÓN: Toda variable o función lógica negada dos veces da como resultado la misma variable o función.

$$\overline{\overline{A}} = A \longrightarrow$$

para
variables

$$\overline{\overline{F_1(\cdot)}} = F_1(\cdot) \longrightarrow$$

para
funciones

Primer
corolario

$$\left\{ \begin{array}{l} \overline{\overline{A}} = A \\ \overline{\overline{F(A, B, C, \dots)}} = F(A, B, C, \dots) \end{array} \right.$$

Segundo
corolario

$$\left\{ \begin{array}{l} \overline{\overline{0}} = 1 \\ \overline{\overline{1}} = 0 \end{array} \right.$$

Teoremas

LEY DE DUALIDAD: Todas las identidades que se establecen para el álgebra binaria permanecen como tales si se reemplazan ceros por unos y viceversa y suma por producto lógico y viceversa (*Como demostración de esta ley se observan todas las leyes duales mostradas*).

LEYES DE ABSORCIÓN: el nombre se debe a que la segunda variable desaparece de la ecuación.

Primera ley

$$A \cdot (A + B) = A$$

$$F(A,B,\dots) \cdot [F(A,B,\dots) + G(A,B,\dots)] = F(A,B,\dots)$$

Segunda ley

$$A + (A \cdot B) = A$$

$$F(A,B,\dots) + [F(A,B,\dots) \cdot G(A,B,\dots)] = F(A,B,\dots)$$

Tercera ley

$$A \cdot B + A \cdot \bar{B} = A$$

$$F(A,B,\dots) \cdot G(A,B,\dots) + F(A,B,\dots) \cdot \overline{G(A,B,\dots)} = F(A,B,\dots)$$

Cuarta ley

$$(A + B) \cdot (A + \bar{B}) = A$$

$$[F(A,B,\dots) + G(A,B,\dots)] \cdot [F(A,B,\dots) + \overline{G(A,B,\dots)}] = F(A,B,\dots)$$

Teoremas **TEOREMA DE EXPANSIÓN DE SHANNON**

Ley 1 $F(A,B,C,...) = A \cdot F(1,B,C,...) + \bar{A} \cdot F(0,B,C,...)$

Si $A = 0 \Rightarrow \bar{A} = 1$; reemplazando en la ecuación anterior

$$F(A,B,C,...) = 0 \cdot F(1,B,C,...) + 1 \cdot F(0,B,C,...)$$

$$F(A,B,C,...) = 1 \cdot F(0,B,C,...) \text{Ley de invarianza}$$

$$F(A,B,C,...) = F(0,B,C,...) \text{Ley de tautología}$$

$$F(A,B,C,...) = F(A,B,C,...) \text{Solo si } A = 0$$

Si $A = 1 \Rightarrow \bar{A} = 0$; reemplazando en la ecuación anterior

$$F(A,B,C,...) = 1 \cdot F(1,B,C,...) + 0 \cdot F(0,B,C,...)$$

$$F(A,B,C,...) = 1 \cdot F(1,B,C,...) \text{Ley de invarianza}$$

$$F(A,B,C,...) = F(1,B,C,...) \text{Ley de tautología}$$

$$F(A,B,C,...) = F(A,B,C,...) \text{Solo si } A = 1$$

Ley 2 $F(A,B,C,..) = [A + F(0,B,C,..)] \cdot [\bar{A} + F(1,B,C,..)]$

Se puede demostrar en forma similar al caso anterior, o mediante la **Ley de Dualidad**.

Teoremas – Leyes de De Morgan

Primera ley:

La negación de una suma lógica de n variables es equivalente al producto lógico de las n variables negadas individualmente

$$\overline{A + B + C + \dots} = \bar{A} \cdot \bar{B} \cdot \bar{C} \cdot \dots \quad \longrightarrow \quad \text{para variables}$$

$$\overline{F_1(.) + F_2(.) + F_3(.) + \dots} = \overline{F_1(.)} \cdot \overline{F_2(.)} \cdot \overline{F_3(.)} \cdot \dots \quad \longrightarrow \quad \text{para funciones}$$

Segunda ley:

La negación de un producto lógico de n variables es equivalente a la suma lógica de las n variables negadas individualmente

$$\overline{A \cdot B \cdot C \cdot \dots} = \bar{A} + \bar{B} + \bar{C} + \dots \quad \longrightarrow \quad \text{para variables}$$

$$\overline{F_1(.) \cdot F_2(.) \cdot F_3(.) \cdot \dots} = \overline{F_1(.)} + \overline{F_2(.)} + \overline{F_3(.)} + \dots \quad \longrightarrow \quad \text{para funciones}$$

Teoremas – Leyes de De Morgan

Primera ley { $\overline{A + B} = \bar{A} \cdot \bar{B}$ \longrightarrow para 2 variables

Demostración: Primera ley de De Morgan para dos variables.

Sea

$$\overline{A + B} = \bar{A} \cdot \bar{B}$$

considerando que la identidad anterior es cierta, debe cumplirse que

por ley del complemento

$$\overline{\overline{(A + B)} \cdot (\bar{A} \cdot \bar{B})} = 0$$

por ley de involución

$$(A + B) \cdot (\bar{A} \cdot \bar{B}) = 0$$

por ley distributiva

$$A \cdot \bar{A} \cdot \bar{B} + B \cdot \bar{A} \cdot \bar{B} = 0$$

por ley de inversión

$$0 \cdot \bar{B} + 0 \cdot \bar{A} = 0$$

por ley de identidad

$$0 + 0 = 0$$

demostrado.

Teoremas - Leyes de De Morgan

Primera ley $\left\{ \overline{A + B + C + D + \dots} = \bar{A} \cdot \bar{B} \cdot \bar{C} \cdot \bar{D} \dots \longrightarrow \text{para } n \text{ variables} \right.$

Demostración: Primera ley de De Morgan para más de dos variables

Sea

$$\overline{A + B + C + D + \dots} = \bar{A} \cdot \bar{B} \cdot \bar{C} \cdot \bar{D} \dots$$

llamando

$$K_1 = B + C + D + \dots$$

reemplazando en la ecuación anterior

$$\overline{A + K_1} = \bar{A} \cdot \bar{K_1} = \bar{A} \cdot \overline{B + C + D + \dots}$$

llamando

$$K_2 = C + D + \dots$$

reemplazando nuevamente

$$\bar{A} \cdot \overline{B + C + D + \dots} = \bar{A} \cdot \overline{B + K_2} = \bar{A} \cdot \bar{B} \cdot \bar{K_2}$$

Luego, haciendo reemplazos sucesivos con el mismo criterio anterior, llegamos a

$$\overline{A + B + C + D + \dots} = \bar{A} \cdot \bar{B} \cdot \bar{C} \cdot \bar{D} \dots \quad \text{demostrado.}$$

Teoremas – Leyes de De Morgan

Segunda ley

$$\overline{A \cdot B \cdot C} = \bar{A} + \bar{B} + \bar{C} \longrightarrow \text{para 3 variables}$$

Demostración: Segunda ley de De Morgan por tabla de verdad para tres variables

$$\overline{A \cdot B \cdot C} = \bar{A} + \bar{B} + \bar{C}$$

A	B	C	$\overline{A \cdot B \cdot C}$
0	0	0	1
0	0	1	1
0	1	0	1
0	1	1	1
1	0	0	1
1	0	1	1
1	1	0	1
1	1	1	0

A	B	C	$\bar{A} + \bar{B} + \bar{C}$
0	0	0	1
0	0	1	1
0	1	0	1
0	1	1	1
1	0	0	1
1	0	1	1
1	1	0	1
1	1	1	0

Importante: La demostración de propiedades o teoremas por tabla de verdad, no es general, sólo vale para esa instancia. Una demostración general se realiza aplicando las propiedades del álgebra binaria.