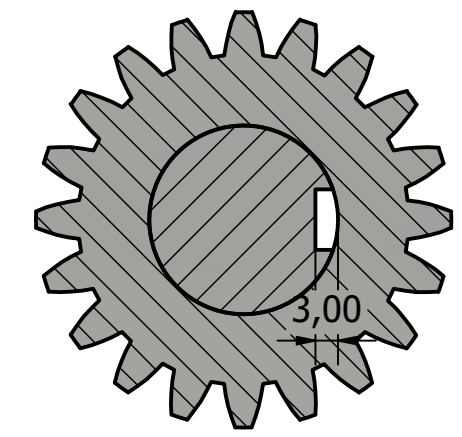
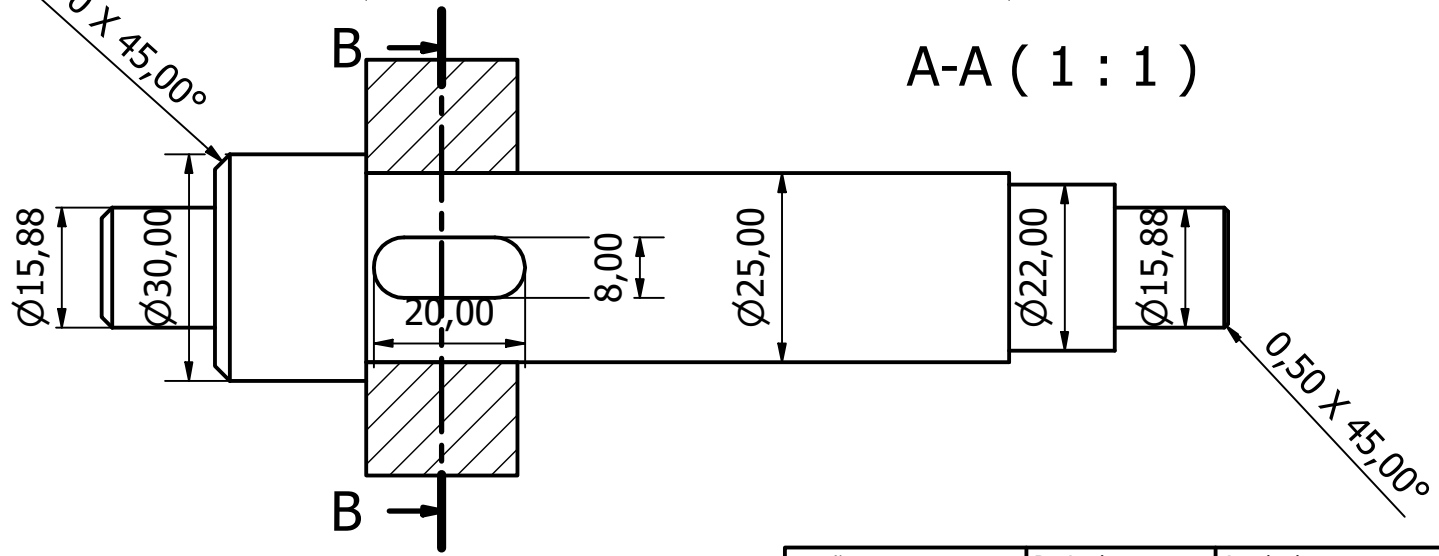


RULEMAN DIENTES RECTOS
Z= 20 M=2.5

B-B (1 : 1)



Diseño de user	Revisado por	Aprobado por	Fecha	Fecha
MECANICA Y MECANISMO PLANO GRUPO 5			GRUPO 5	Edición Hoja 1 / 1