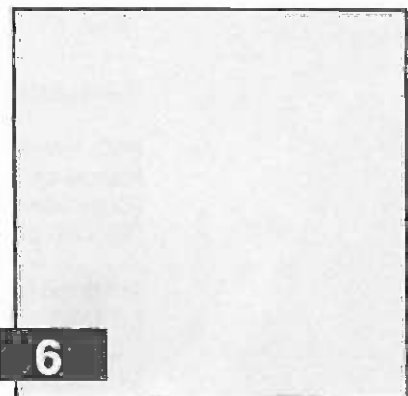
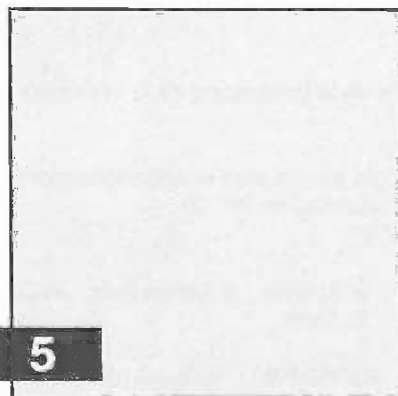
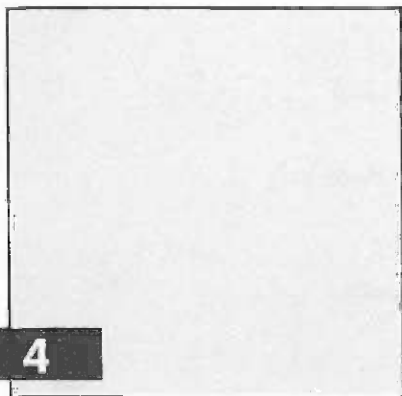
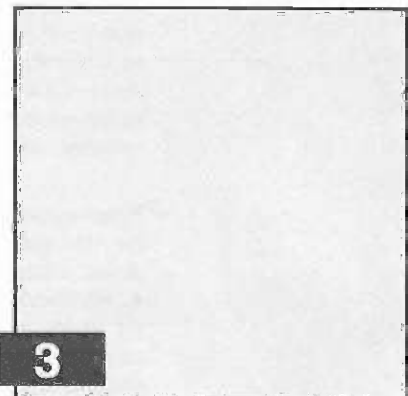
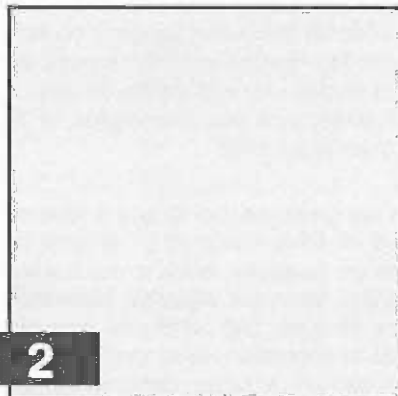
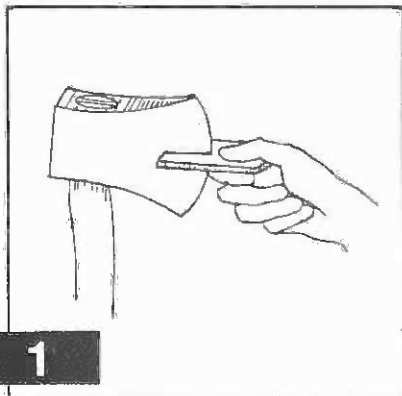


# MANUAL DE TECNOLOGIA BASICA PARA EL APROVECHAMIENTO DE LA MADERA

## FASCICULO 1

FABRICACION Y CALIBRADO  
DE HACHAS, SIERRAS,  
GATOS PARA TROZAS Y  
CABALLETES PARA TRONZAR



**RECEIVED**  
- 6 AUG 1991  
FAO LIBRARY

Las denominaciones empleadas en esta publicación y la forma en que aparecen presentados los datos que contiene no implican, de parte de la Organización de las Naciones Unidas para la Agricultura y la Alimentación, juicio alguno sobre la condición jurídica de países, territorios, ciudades o zonas, o de sus autoridades, ni respecto de la delimitación de sus fronteras o límites.

Reservados todos los derechos. No se podrá reproducir ninguna parte de esta publicación, ni almacenarla en un sistema de recuperación de datos o transmitirla en cualquier forma o por cualquier procedimiento (electrónico, mecánico, fotocopia, etc.), sin autorización previa del titular de los derechos de autor. Las peticiones para obtener tal autorización, especificando la extensión de lo que se desea reproducir y el propósito que con ello se persigue, deberán enviarse al Director de Publicaciones, Organización de las Naciones Unidas para la Agricultura y la Alimentación, Via delle Terme di Caracalla, 00100 Roma, Italia.

Catalogación antes de la publicación de la Biblioteca David Lubin

FAO, Roma (Italia)

Manual de tecnología básica para el aprovechamiento de la madera.

(Colección FAO: Capacitación, N° 18)

ISBN 92-5-302537-9

1. Equipo forestal    2. Aperos    3. Maquinaria    4. Capacitación  
I. Título                    II. Serie

Código FAO: 39    AGRIS: N20    K10    C10

© FAO 1990

*Impreso en Italia*

# Indice

---

1. Mango de hacha
  2. Plantilla de mango de hacha
  3. Colocación del mango de hacha
  4. Calibrador de hojas de hacha 1
  5. Calibrador de hojas de hacha 2
  6. Banco de madera para afilar hachas
  7. Accesorio de la piedra de afilar
  8. Protector de filo de hacha
  9. Sierra de arco con marco de madera
  10. Banco para afilar corvinas
  11. Acoplador de sierras 1
  12. Acoplador de sierras 2
  13. Triscador de sierras
  14. Calibrador de triscado
  15. Calibrador de dientes cepilladores
  16. Protector de hoja de sierra
  17. Gato para trozas 1
  18. Gato para trozas 2
  19. Gato para trozas 3
  20. Caballete para tronzar 1
  21. Caballete para tronzar 2
  22. Caballete para tronzar 3
  23. Cuñas de madera
  24. Control de árboles apeados en pendientes
-

---

## Símbolos y abreviaturas utilizados

°	Grados (ángulo)	
∅	Dimensión del diámetro	
kg	Kilogramo	= 2,205 libras (lb)
m	Metro	= 1,094 yardas (yd)
mm	Milímetro	= 0,0394 pulgadas (in)

## Nota

Puede encontrarse información adicional sobre los tipos de herramientas que se presentan en este fascículo en el libro *Tecnología básica en operaciones forestales* (Estudio FAO: Montes, 36, ISBN 92-5-301260-9).

---

# 1. Mango de hacha

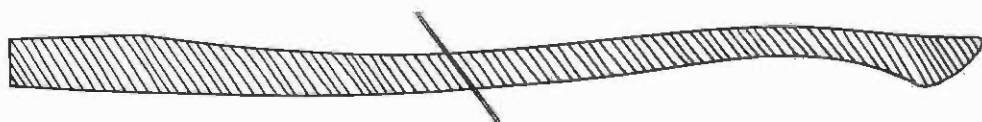
---

## Material

Elegir un trozo de madera dura procedente del raigal de un árbol joven o de la albura de un árbol más viejo. Utilizar madera bien seca. La fibra de la madera debe ser recta y paralela al eje del mango. No debe tener nudos.



La fibra paralela es la mejor



La fibra atravesada se rompe fácilmente



La fibra frontal se tuerce

## 2. Plantilla de mango de hacha

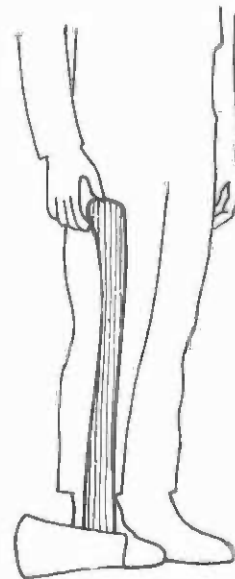
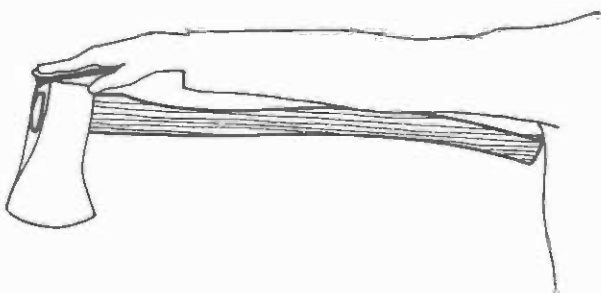
### Material

Pieza bien seca de madera con fibra recta.

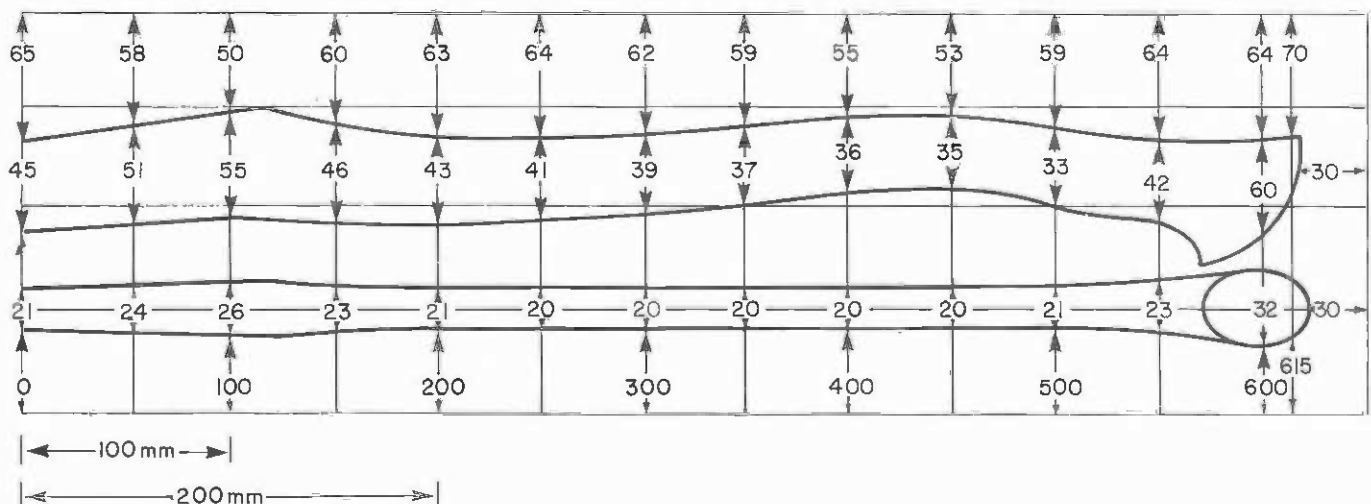
### Instrucciones

El mango del hacha debe llegar desde la axila del hachero hasta las puntas de sus dedos y desde su mano hasta el suelo (1). Si no se dispone de un mango de hacha como modelo, se emplea la plantilla (2). Se dibuja el contorno del lateral del mango sobre la pieza de madera (3). Se corta y extrae la madera sobrante de la parte superior con un cincel y una sierra (4). Se dibuja el contorno de la parte superior del mango (5). Se corta y extrae la madera sobrante. Se refina y da forma al mango con un cuchillo. Con una lima y papel de lija se dan las dimensiones de las secciones transversales que se indican a continuación (6). El mango terminado debe ser cómodo de agarrar.

1

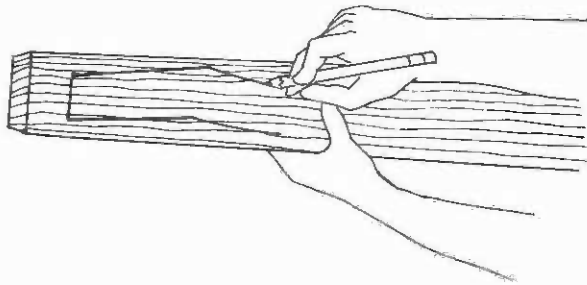


2

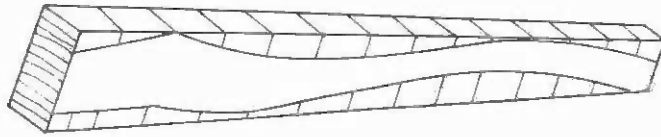


---

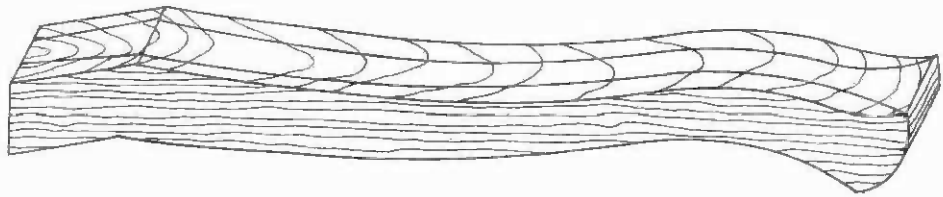
3



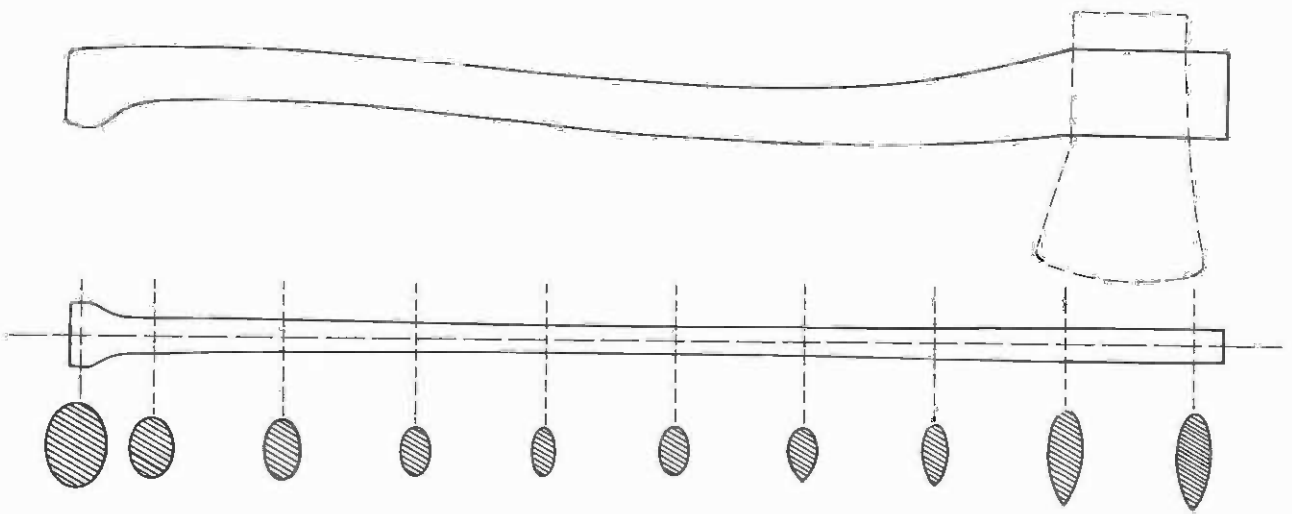
4



5



6



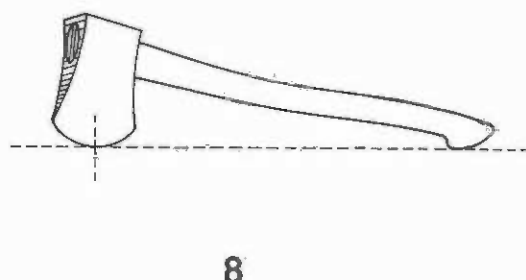
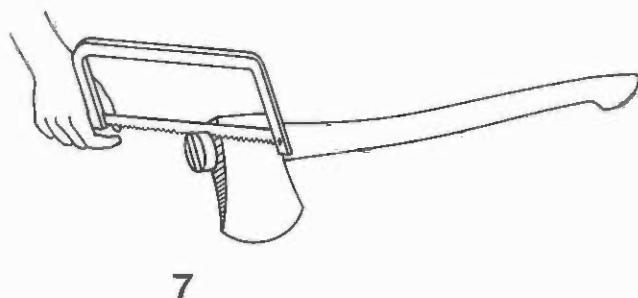
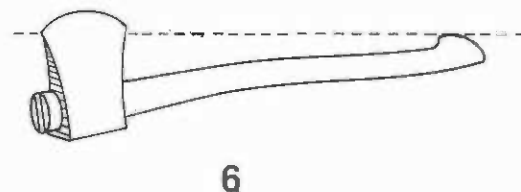
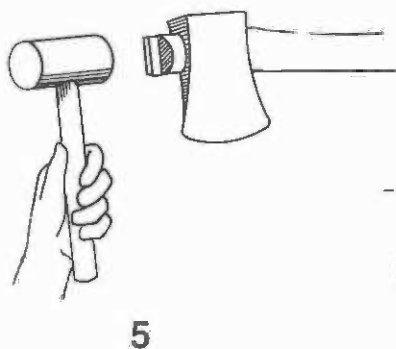
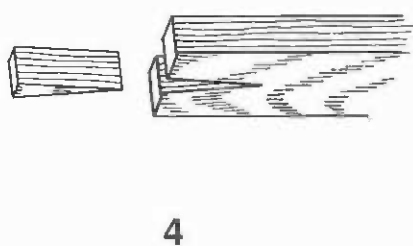
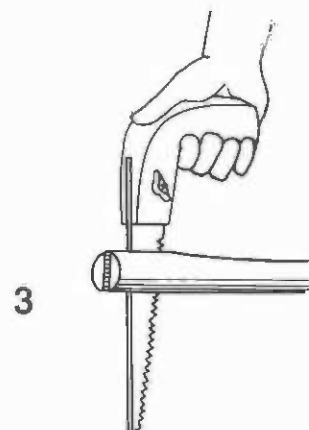
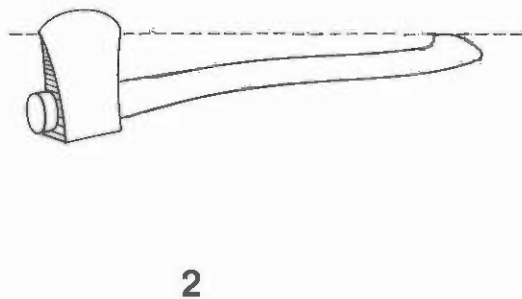
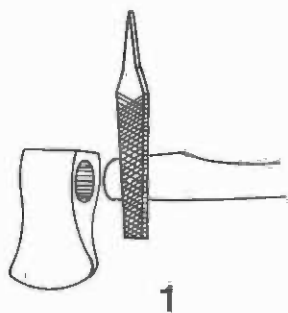
### 3. Colocación del mango de hacha

#### Material

Mango y cabeza de hacha.

#### Instrucciones

Utilizando una escofina se da forma al extremo del mango para que encaje en el ojo de la cabeza del hacha (1). Se introduce el mango en la cabeza y se comprueba su alineación. La visual debe pasar por la hoja del hacha y por el pomo del extremo del mango (2). Se saca el mango y se corta una hendidura de unos 40 mm aproximadamente en el extremo (3). Se corta una cuña de madera dura para la hendidura (4). Se introduce el mango en la cabeza y se mete la cuña en la hendidura (5). Se comprueba de nuevo la alineación (6). Se corta lo que sobra del mango (7). Una cabeza de hacha bien colocada debe quedarse quieta al apoyarla sobre el centro de la hoja (8).





## 4. Calibrador de hojas de hacha 1

### Utilización

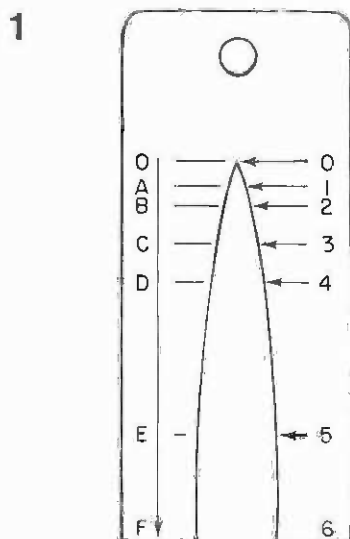
Para comprobar el perfil de las hojas de hacha.

### Material

Un trozo de chapa de acero o aluminio de 70 x 30 x 5 mm.

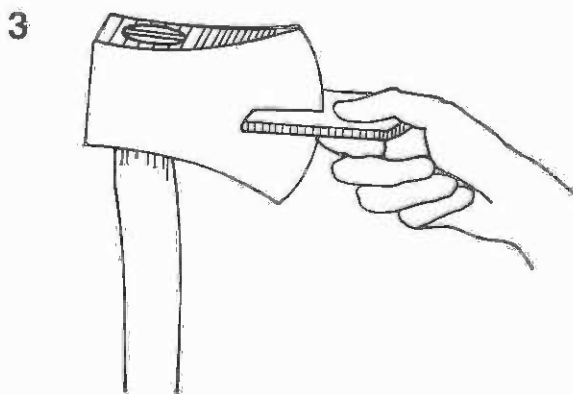
### Instrucciones

Se traslada la plantilla al trozo de metal (1). Empleando una sierra de cortar metal, se hace una hendidura de 50 mm de profundidad y de anchura variable de 0 a 10 mm. Se lima por igual la hendidura. El calibrador mide la conicidad (2). Cuando el calibrador ajusta exactamente, la hoja tiene el perfil apropiado (3). Si la hoja es demasiado gruesa para que ajuste el calibrador, se debe limar o afilar hasta que ajuste.



2

Distancia desde el borde de la hoja	Espesor de la hoja del hacha
A. 2,5 mm	1. 1,5 mm
B. 5,0 mm	2. 2,5 mm
C. 10,0 mm	3. 4,5 mm
D. 15,0 mm	4. 7,0 mm
E. 35,0 mm	5. 8,5 mm
F. 50,0 mm	6. 10,0 mm



## 5. Calibrador de hojas de hacha 2

### Uso

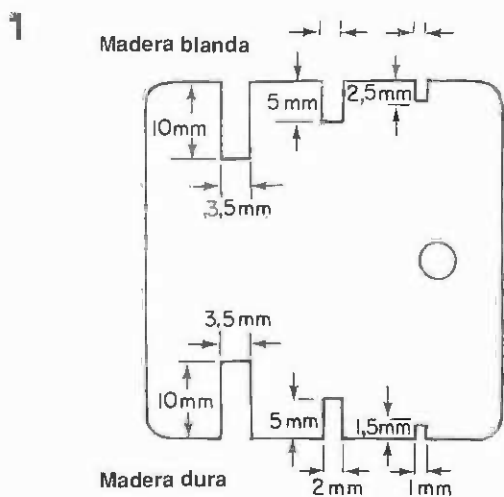
Para comprobar el perfil de las hojas de hacha.

### Material

Un trozo de chapa de acero o aluminio de 70 x 70 x 5 mm.

### Instrucciones

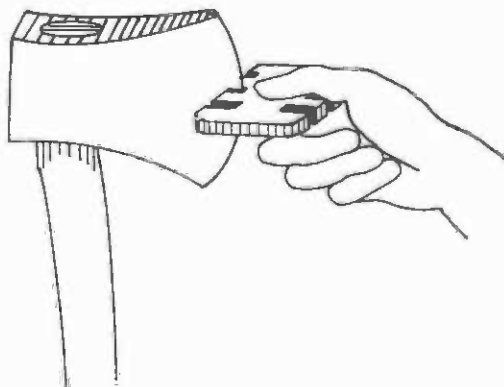
Se traslada la plantilla al trozo de metal (1). Empleando una sierra de cortar metal, se hacen hendiduras. Se liman por igual las hendiduras. Estas miden la conicidad (2). Para mayor eficacia, la conicidad de la hoja debe variar según sea para madera dura o madera blanda (3).



2

	Distancia desde el borde de la hoja	Espesor de la hoja del hacha
Madera blanda	2,5 mm	1,0 mm
	5,0 mm	2,0 mm
	10,0 mm	3,5 mm
Madera dura	1,5 mm	1,0 mm
	5,0 mm	2,0 mm
	10,0 mm	3,5 mm

3



## 6. Banco de madera para afilar hachas

---

### Uso

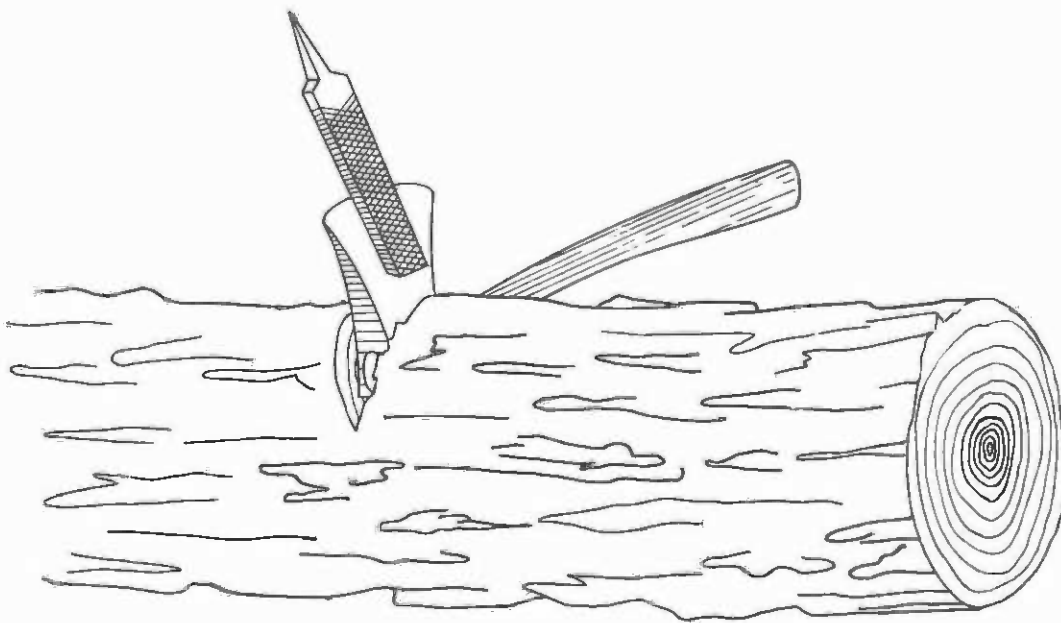
Para sujetar la cabeza del hacha cuando se afila la hoja.

### Material

Trozo de rollizo pesado.

### Instrucciones

Se corta en la troza una hendidura en forma de cuña. El ángulo de la hendidura debe ser de unos 30°. La hendidura debe tener anchura suficiente para sujetar firmemente la cabeza del hacha. La hoja ha de estar hacia arriba, al objeto de afilarla.



## 7. Accesorio de la piedra de afilar hachas

### Uso

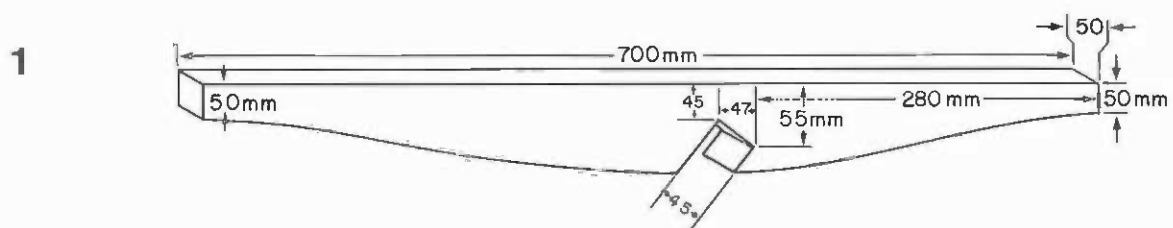
Para hacer presión sobre la cabeza de hacha que se sujeta contra una piedra de afilar.

### Material

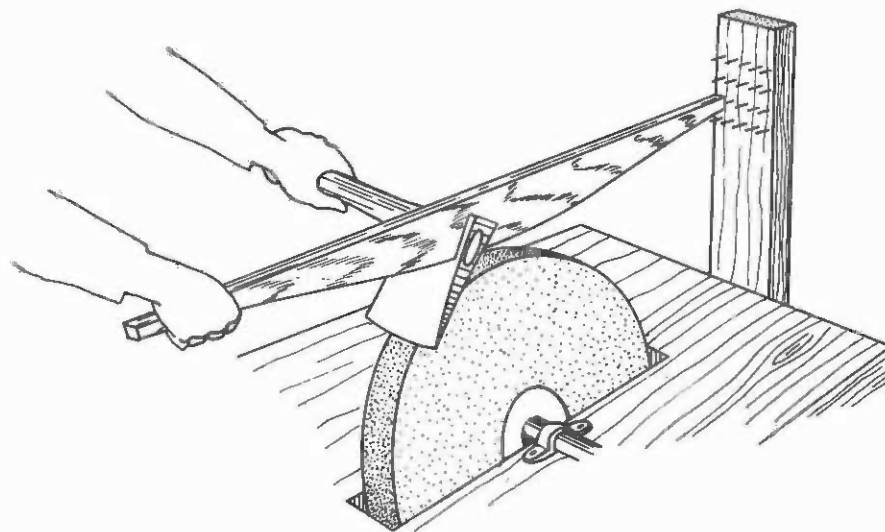
Un trozo de madera de 700 x 100 x 50 mm para brazo de palanca, un trozo de madera de altura apropiada, para apoyo, de 200 x 30 mm, unos 20 clavos de 50 mm de longitud.

### Instrucciones

Se da forma al brazo de palanca utilizando la plantilla (1). Se introducen los clavos en el apoyo y se sujeta éste al armazón de la piedra de afilar, alineado con su eje. Se empuja el extremo del brazo de palanca contra uno de los clavos. El apoyo se convierte en el punto de apoyo de la palanca (2). La cabeza del hacha se encaja en la hendidura del brazo de palanca y se aprieta contra la piedra de afilar.



2



## 8. Protector de filo de hacha

---

### Uso

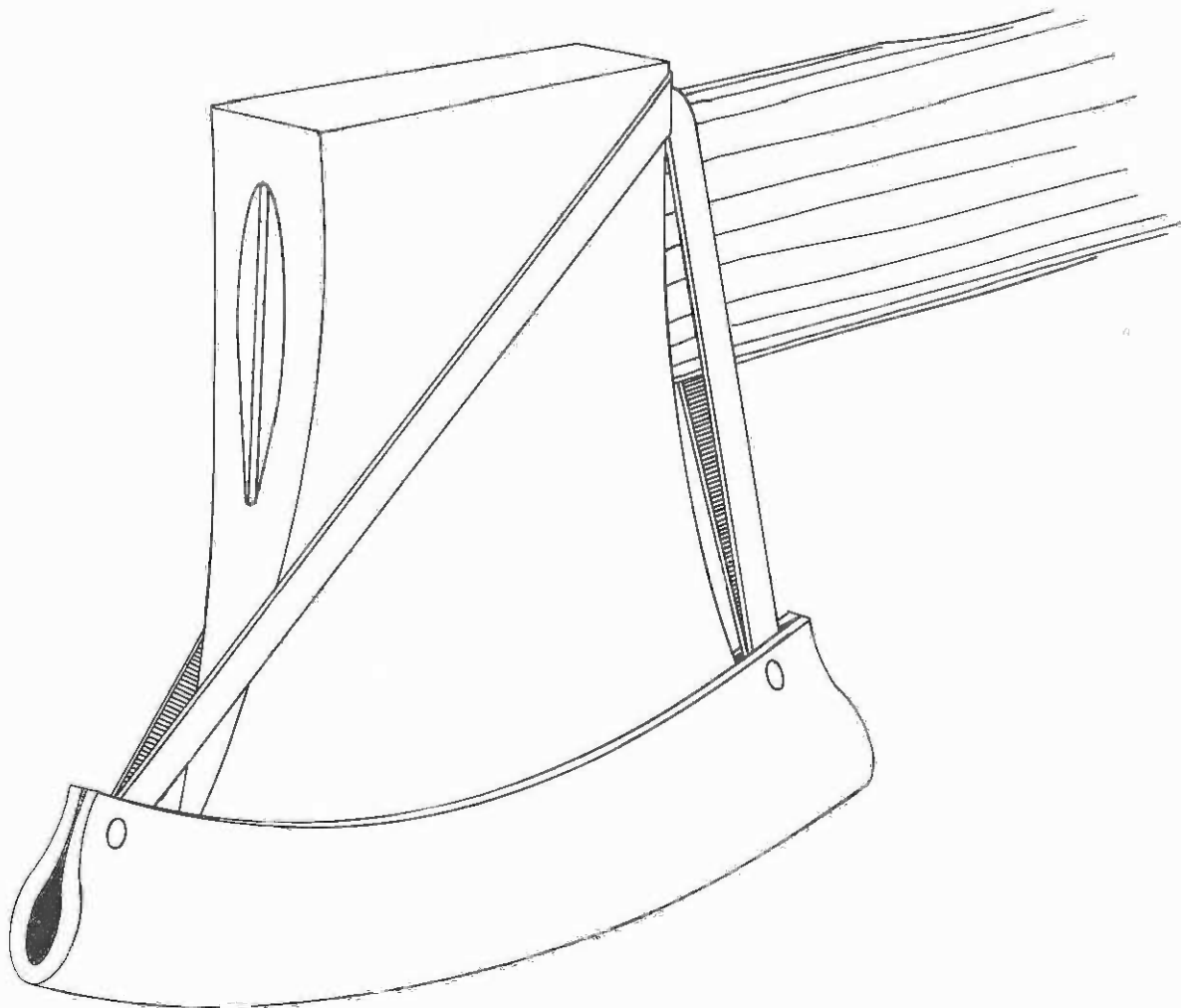
Para cubrir una hoja de hacha que no se esté usando.

### Material

Un trozo de manguera de goma de 150 mm de longitud, dos trozos de cámara de neumático vieja de 10 mm de anchura, dos remaches o pernos cortos con tuercas.

### Instrucciones

Se corta a lo largo la manguera de goma. Se remachan o empernan dos abrazaderas hechas con los trozos de cámara, en cada extremo de la manguera. Las abrazaderas deben ser suficientemente largas para poder pasar sobre la cabecera del hacha y mantener la manguera de goma en su sitio cubriendo la hoja.



## 9. Sierra de arco con marco de madera

### Uso

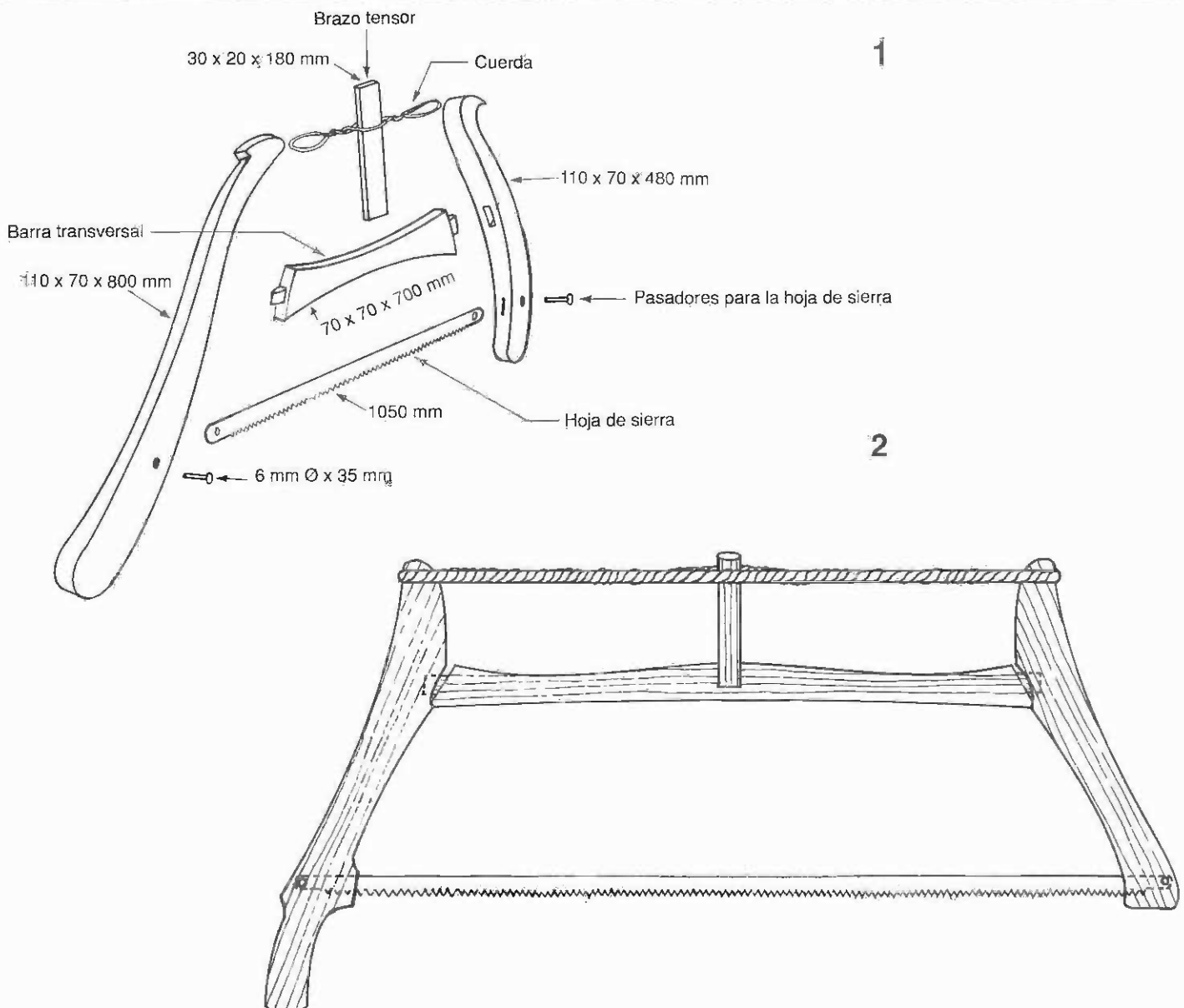
Para cortar madera ligera.

### Material

Se emplea madera de resinosas o madera liviana de frondosas. Para los extremos se utiliza una pieza de 110 x 70 x 800 mm y otra de 110 x 70 x 480 mm. Para la barra transversal, una pieza de 30 x 20 x 180 mm. Hoja de sierra de 1 050 mm, dos pasadores metálicos de 6 mm Ø x 35 mm, un trozo de cuerda de 3 mm Ø x 7 000 mm.

### Instrucciones

Se da forma a los extremos y a la barra transversal, tal como se indica. Se hace un agujero en cada extremo para los pasadores de la hoja de sierra y se coloca ésta. Se pone en su sitio la barra transversal. Se dobla la cuerda por la mitad y se la enlaza en la parte superior de ambos extremos. Se empuja el brazo tensor a través de los ramales de cuerda, tal como se indica, asegurándose de que sobrepasa la barra transversal. Se gira el brazo tensor ligeramente hacia el lado y se retuerce la cuerda hasta que la hoja esté derecha y tirante. Cuando lo esté, enganchar el extremo del brazo tensor sobre la barra transversal para evitar que gire.



## 10. Banco para afilar corvinas

### Uso

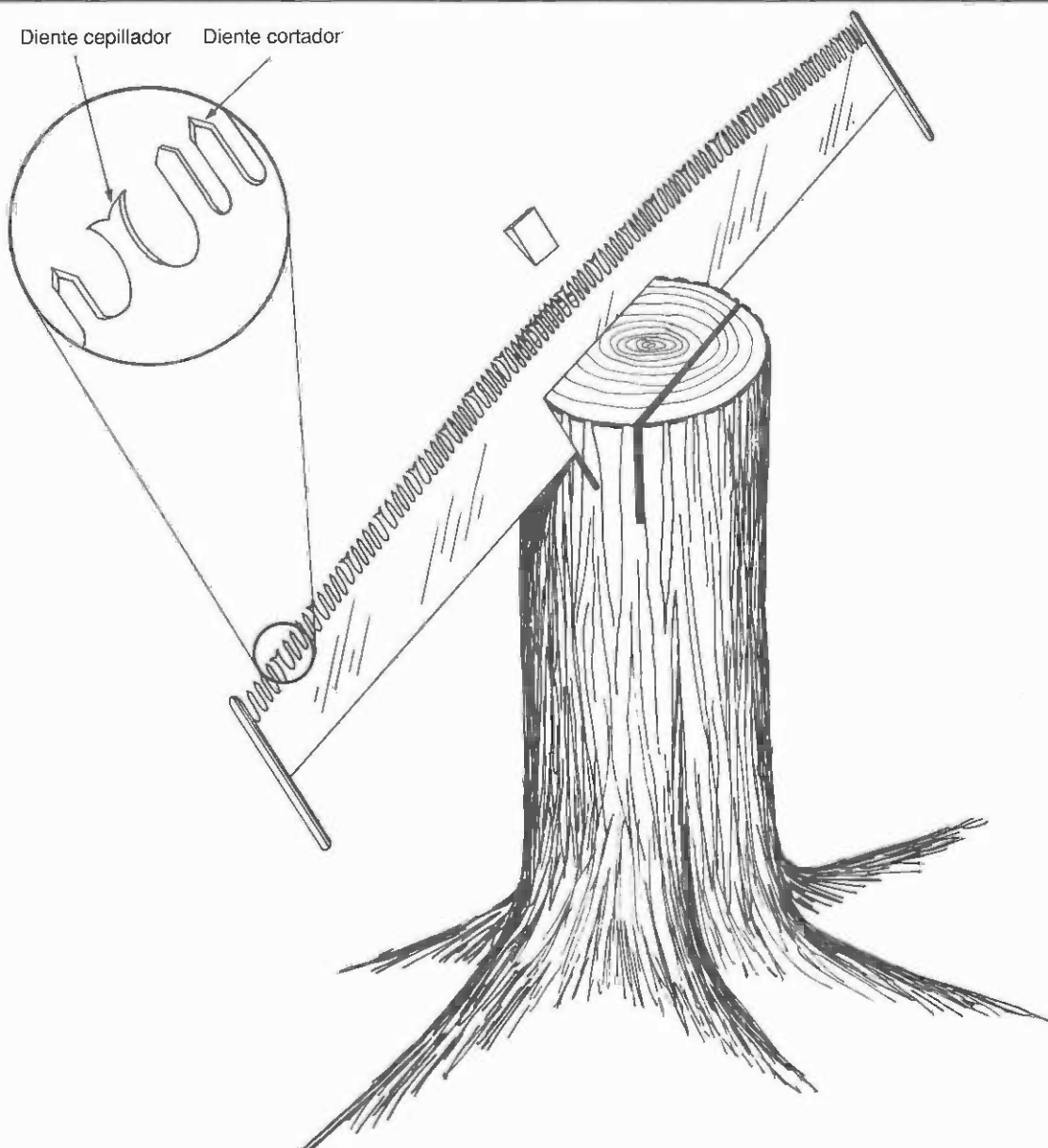
Para sujetar la corvina cuando se afila la hoja.

### Material

Tocón macizo de árbol o trozo de rollizo hincado en el terreno, cuñas de madera delgadas.

### Instrucciones

Se corta un tocón del árbol a la altura del codo o se introduce un pedazo de rollizo firmemente en el terreno hasta la altura del codo. Se cortan dos hendiduras en la parte superior del tocón o rollizo, una formando cierto ángulo para afilar los dientes cortadores y otra vertical para sujetar la hoja y afilar los dientes cepilladores. Se introduce la sierra en la hendidura apropiada y se sujeta firmemente con varias cuñas delgadas de madera. Este banco se puede hacer fácilmente en el campo.



# 11. Acoplador de sierras 1

## Uso

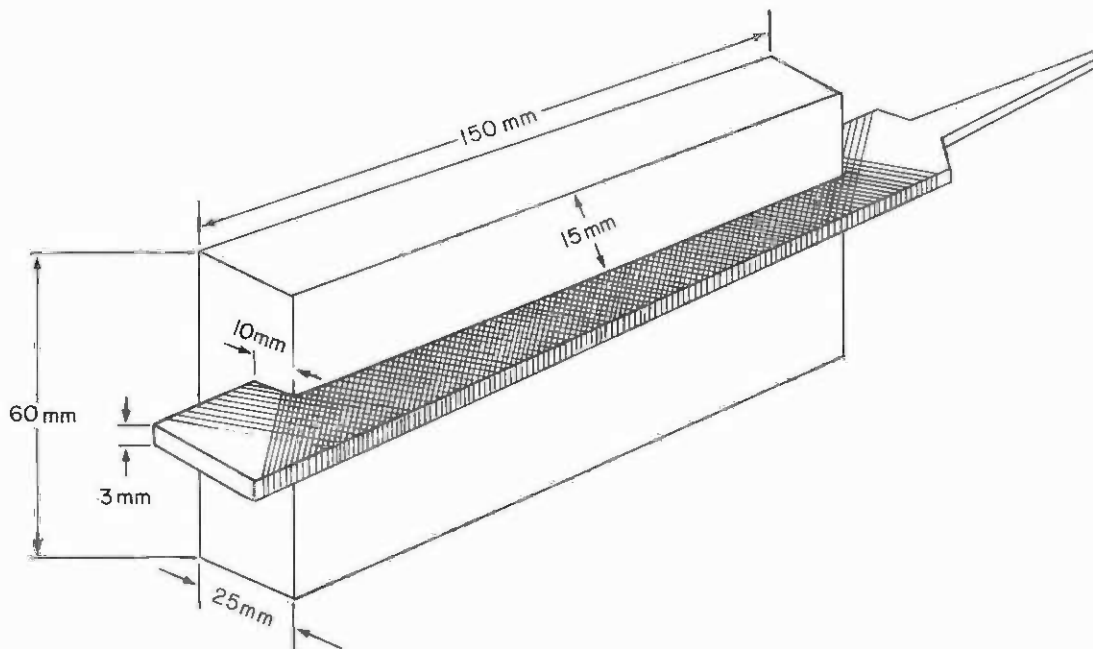
Para igualar con precisión los dientes de corte de las sierras.

## Material

Un taco de madera dura de 150 x 60 x 25 mm, una lima plana para metales, cuñas delgadas de madera.

## Instrucciones

Se asierra una acanaladura de 10 mm de profundidad y 3 mm de anchura a lo largo del taco de madera. Se introduce la lima plana en la acanaladura. Se puede mantener la lima en posición con las cuñas delgadas de madera. Se sujeta el taco contra la cara de la hoja de sierra de tal modo que la lima esté plana y en ángulo recto contra la parte superior de los dientes de corte. Se mueve la lima hacia atrás y hacia adelante sobre los dientes, hasta que estén igualados.





## 12. Acoplador de sierras 2

### Uso

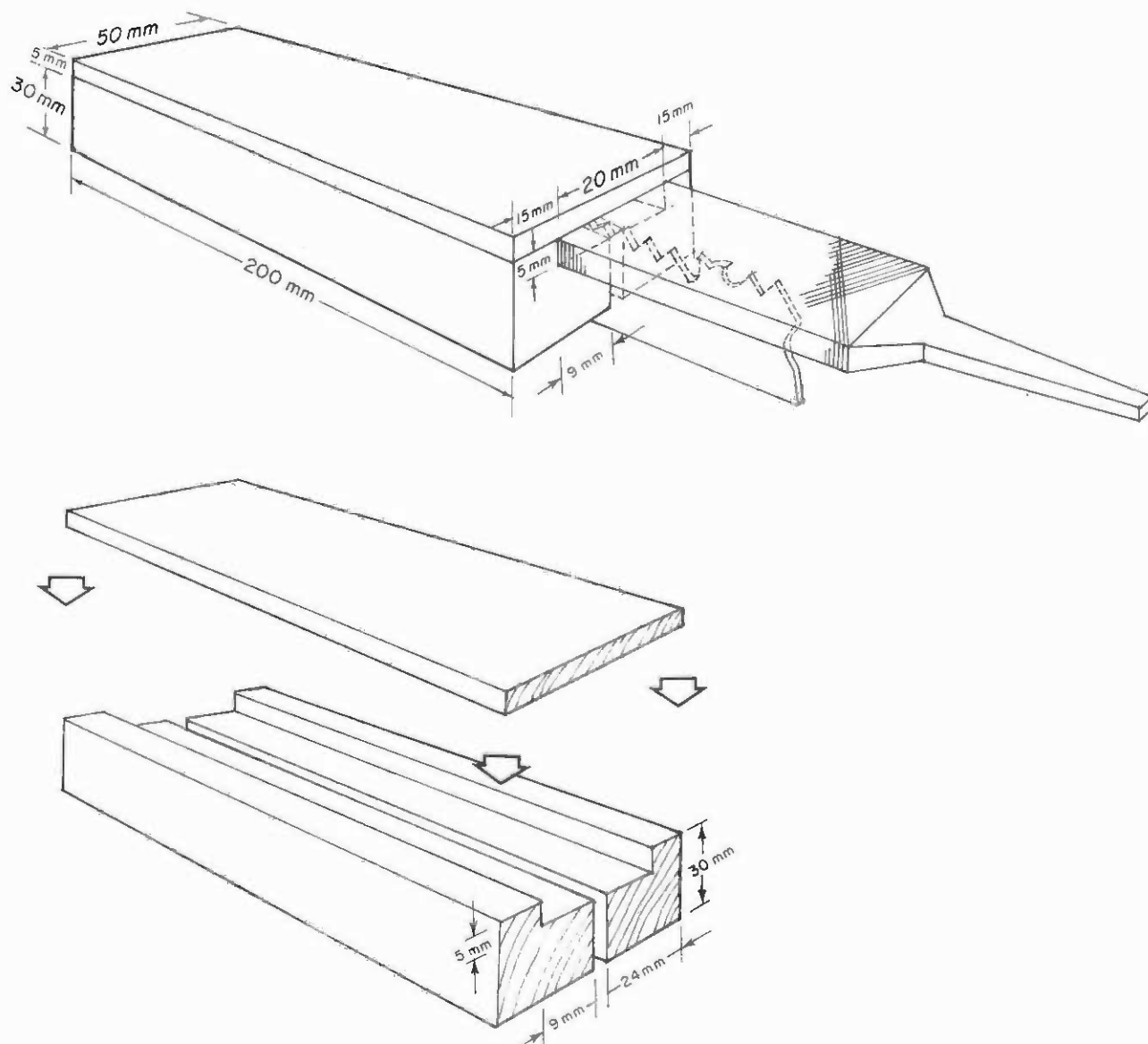
Para igualar con precisión los dientes de corte de las sierras.

### Material

Una pieza de madera de 200 x 50 x 5 mm para la parte superior, dos piezas de madera de 200 x 30 x 24 mm para los laterales, una lima plana para metales.

### Instrucciones

Se corta una sección de 9 x 5 mm a lo largo de cada uno de los laterales para acoplar la lima. Se clava sobre éstos la parte superior, tal como se indica. Se introduce una lima plana en la ranura resultante. Se encaja la hoja en la acanaladura de 2 mm formada por los dos laterales de tal modo que la parte inferior de la lima quede plana y en ángulo recto contra la parte superior de los dientes. Se mueve la lima hacia atrás y hacia adelante sobre los dientes hasta que éstos estén igualados.



## 13. Triscador de sierras

### Uso

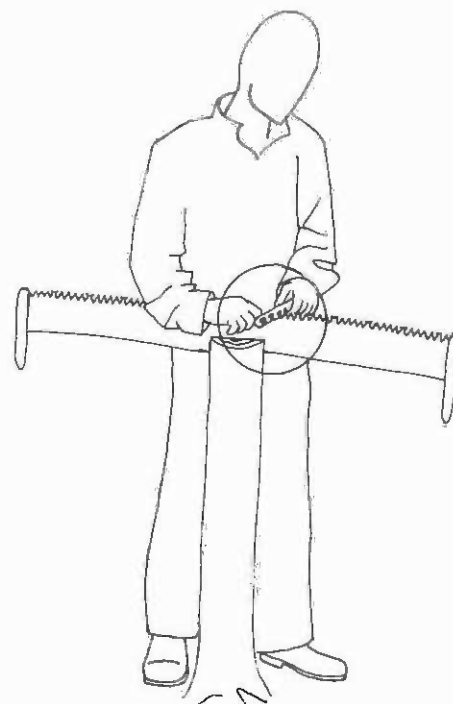
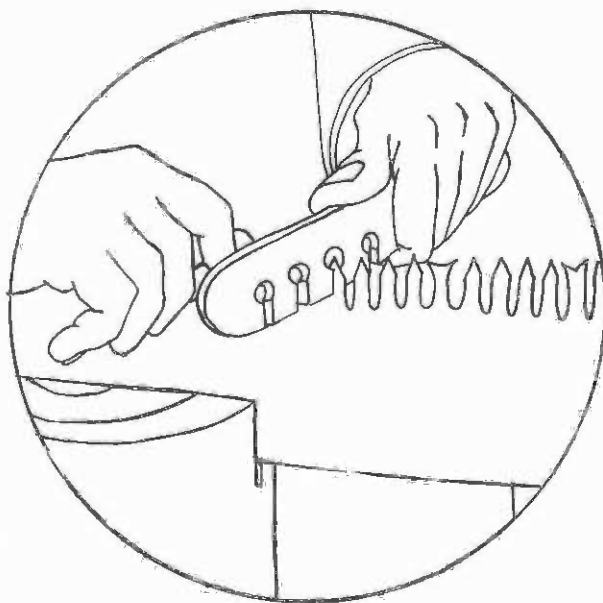
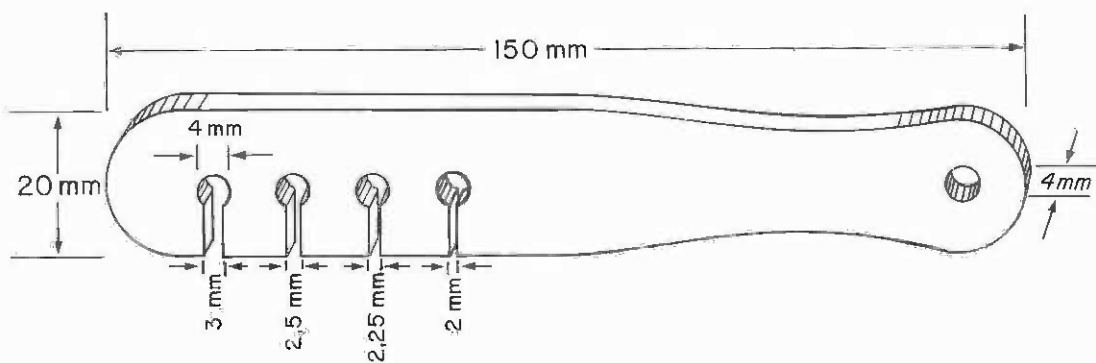
Para triscar o doblar las puntas de los dientes alternos de una sierra.

### Material

Una pieza de metal duro de 150 x 20 x 4 mm.

### Instrucciones

Se da forma a la pieza de metal para adaptarla a la mano. Se hacen en el metal cuatro agujeros de 4 mm cada uno y se corta una ranura en cada uno de los agujeros con las medidas que se indican. Se introduce la ranura que mejor se ajuste sobre los dientes cortadores alternos y se doblan ligeramente, un diente a un lado y el otro al contrario. El agujero redondo del extremo de la ranura protege la punta del diente de sierra cuando se está doblando.



# 14. Calibrador de triscado

## Uso

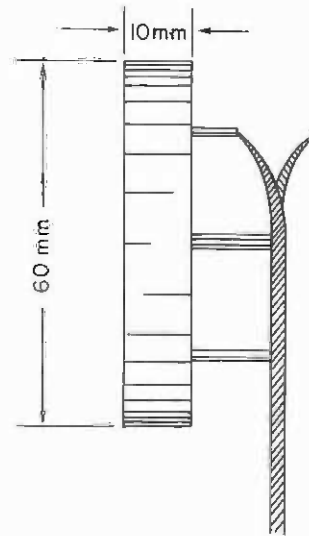
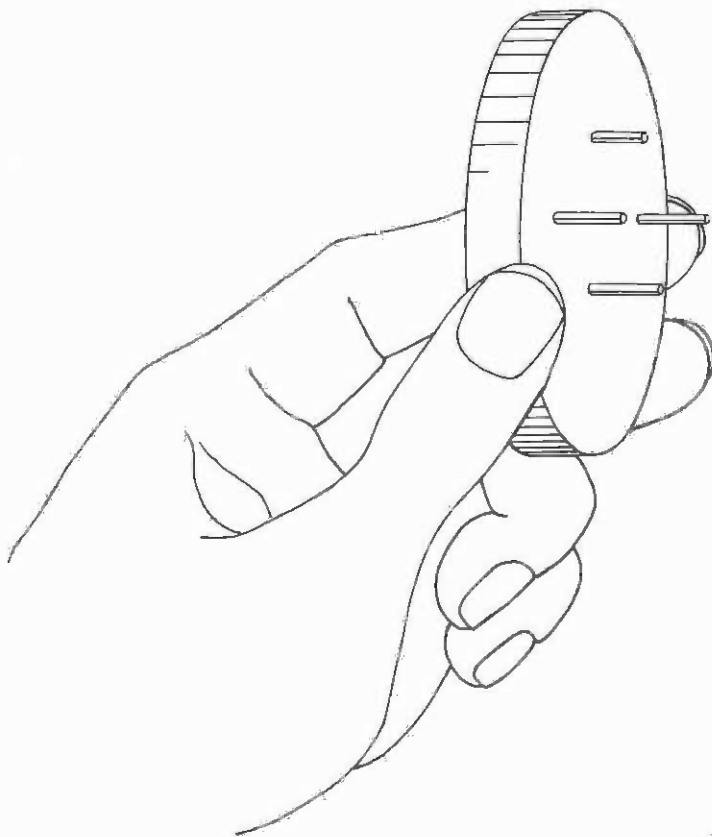
Para comprobar que los dientes de sierra están triscados adecuadamente.

## Material

Una pieza ovalada de madera de 40-60 x 10 mm, 4 clavos.

## Instrucciones

Se introducen los cuatro clavos en la madera en forma de rombo. El clavo superior debe ser más corto que los otros tres. El cuadro que se acompaña indica las dimensiones a utilizar para triscar sierras para maderas duras y para maderas blandas. Cuando se puede sostener con fuerza el calibrador contra un diente sin ningún movimiento hacia atrás ni hacia adelante, el diente está triscado adecuadamente.



Longitud de las partes salientes (mm)

	Clavo superior	Clavo inferior
Madera blanda	0,3	0,6
Madera dura	0,2	0,4

## 15. Calibrador de dientes cepilladores

### Uso

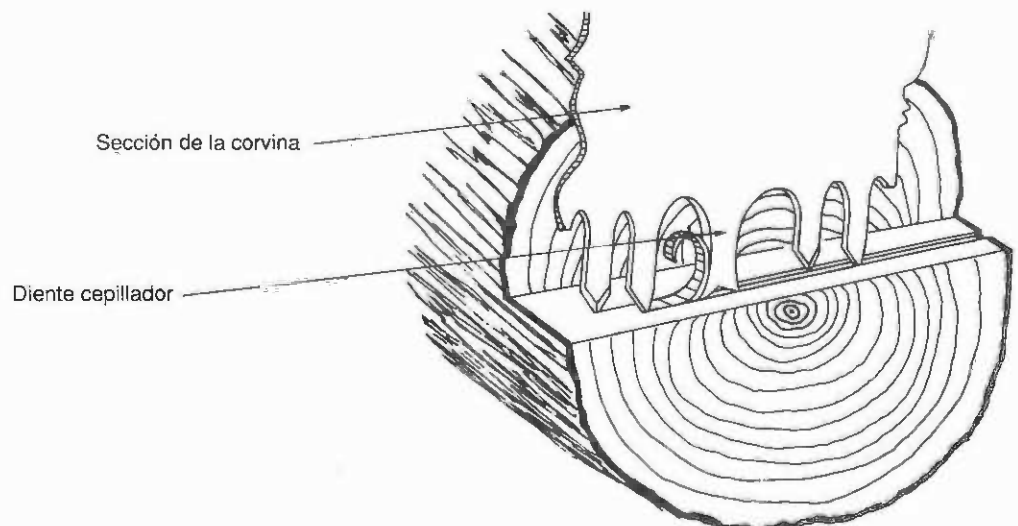
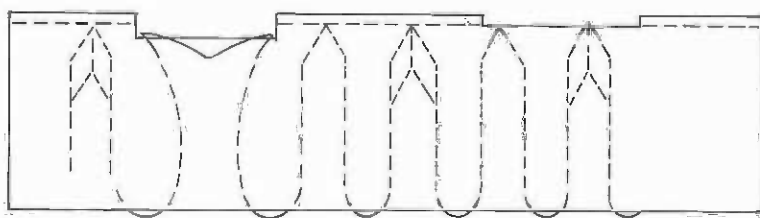
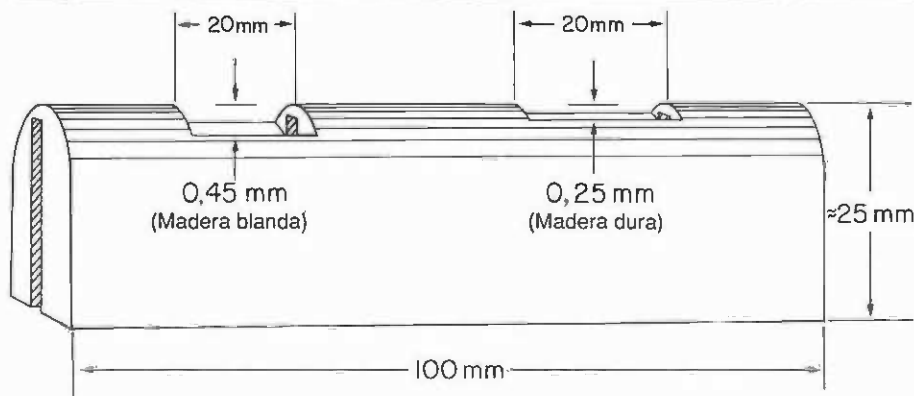
Para dar profundidad a los dientes cepilladores de una corvina.

### Material

Una pieza plana de metal de 100 x 50 x 4 mm.

### Instrucciones

Se dobla la pieza de metal a lo largo para formar una ranura del grosor de una sierra. De la parte doblada se cortan uno o dos trozos. El diagrama que sigue muestra las dimensiones a utilizar en sierras para maderas blandas y para maderas duras. Se hace pasar el calibrador a lo largo de la hoja y se lima cada diente cepillador con la altura apropiada. Los dientes cepilladores se mantienen por debajo de las puntas de los dientes cortadores.



## 16. Protector de hoja de sierra

---

### Uso

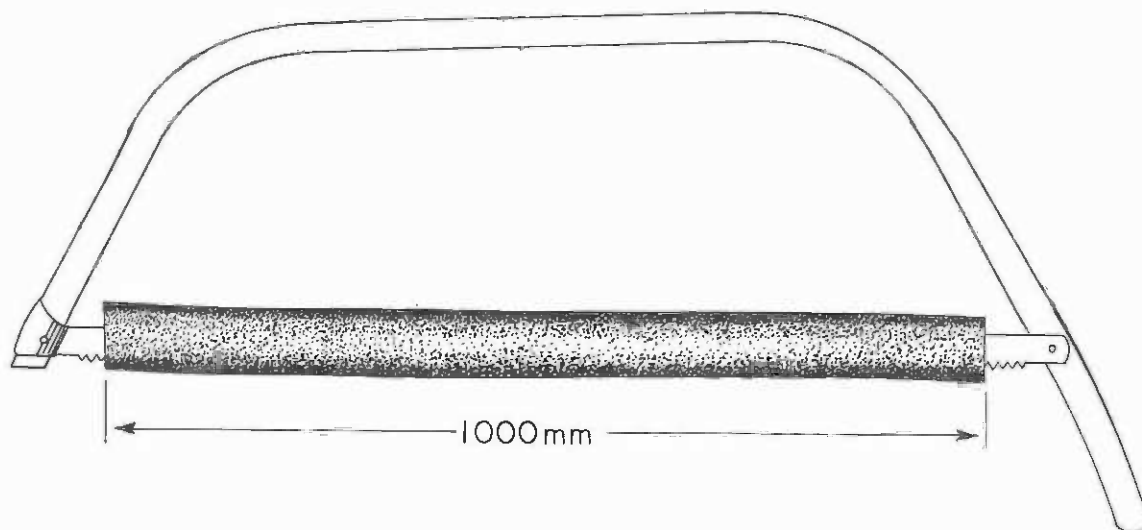
Para proteger una hoja de sierra que no se esté utilizando.

### Material

Un trozo de manguera de goma de  $\pm 1\ 000$  mm de longitud.

### Instrucciones

Cortar la manguera con la longitud apropiada. Se suelta la hoja de sierra en un extremo, se hace pasar la manguera sobre la hoja y se vuelve a sujetar la hoja en el marco.



## 17. Gato para trozas 1

### Uso

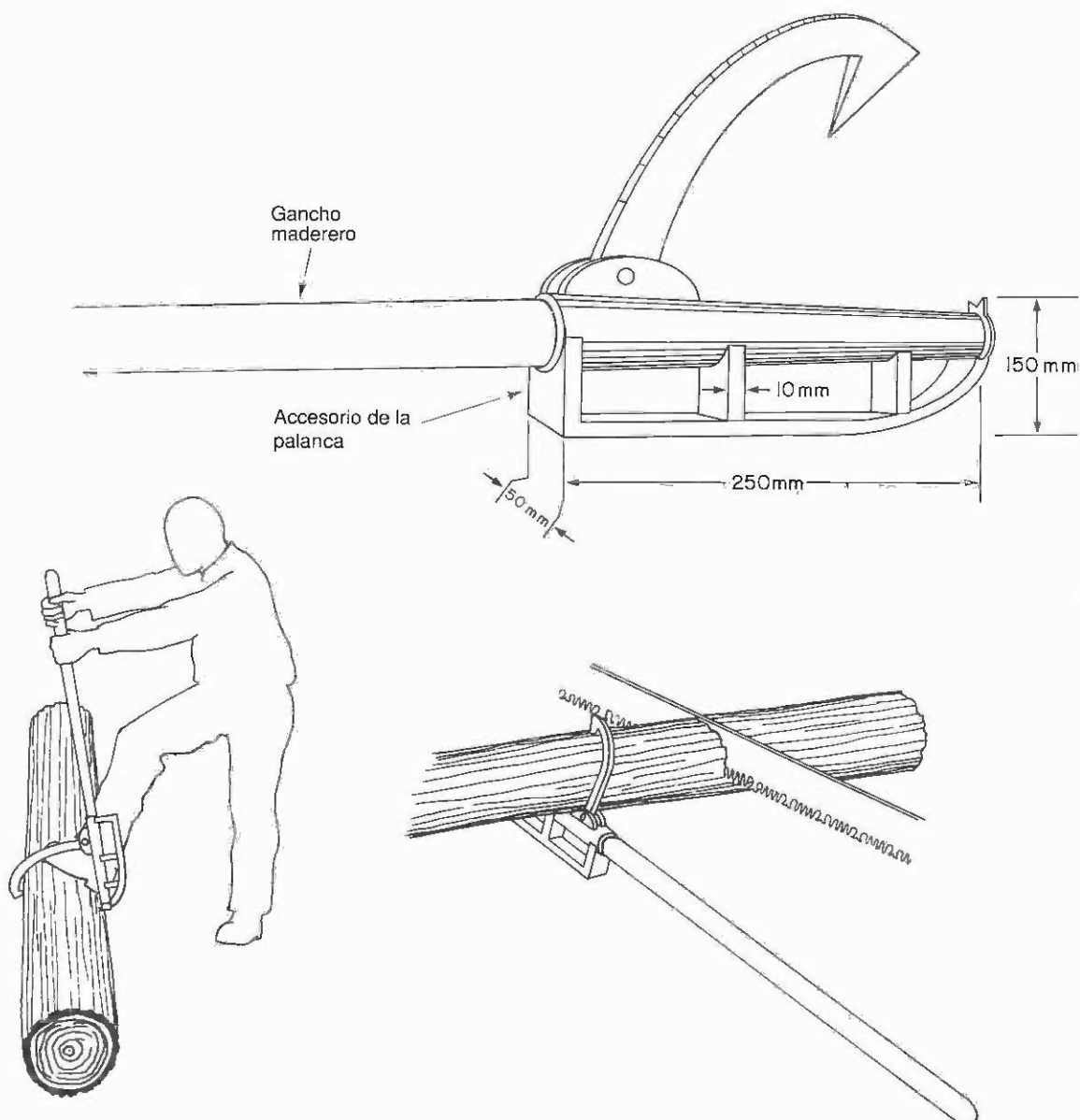
Para levantar sobre el suelo el extremo de una troza a fin de tronarla.

### Material

Un gancho maderero, una barra de acero de 500 x 50 x 10 mm.

### Instrucciones

Esta herramienta se hace adaptando un gancho maderero corriente. Se cortan dos pequeñas piezas de unos 50 x 50 mm del extremo de la barra de acero. Se da forma a la pieza restante de la barra tal como se indica. Se abre una escotadura redondeada en la parte superior de las piezas pequeñas y en la parte de arriba del lado trasero de la barra, de tal modo que encajen en la cara inferior del gancho maderero. Se sueldan todas las piezas al gancho maderero tal como se muestra. El gato para trozas debe ser suficientemente fuerte para levantar trozas pesadas y mantenerlas por lo menos a 15 cm por encima del suelo.



## 18. Gato para trozas 2

### Uso

Para levantar sobre el suelo el extremo de una troza a fin de tronzarla.

### Material

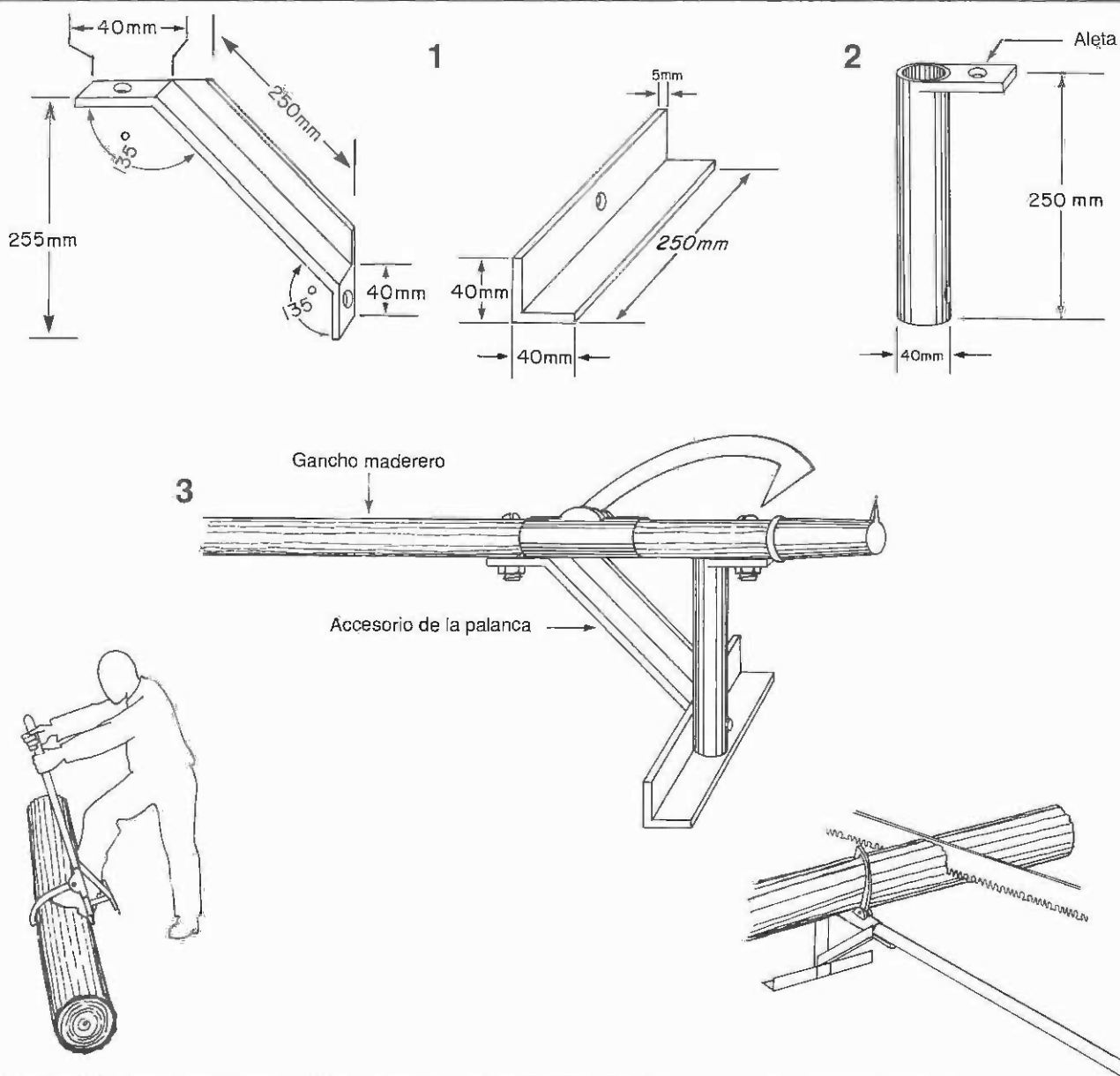
Un gancho maderero, una pieza de angular de acero de 40 x 40 mm con 350 mm de longitud y 5 mm de grueso, una pieza de angular de acero de 40 x 40 mm con 250 mm de longitud y 5 mm de grueso, un trozo de tubo de 40 mm  $\varnothing$  x 250 mm, 3 pernos de 10 mm  $\varnothing$  x 50 mm con arandelas y tuercas.

### Instrucciones

Esta herramienta se hace adaptando un gancho maderero corriente. Como se muestra en el diagrama, se corta y da forma a la pieza más larga de angular de acero (1), se suelda una aleta en la parte superior del tubo (2) y se hacen agujeros en las tres piezas metálicas y en el gancho maderero. Se empernan las piezas juntas (3). Un gato para trozas debe ser suficientemente fuerte para levantar trozas pesadas y mantenerlas como mínimo a 15 cm sobre el suelo.

### Nota

La ventaja de este gato para trozas sobre el descrito anteriormente es que extrayendo los dos pasadores se puede emplear también como gancho maderero.



# 19. Gato para trozas 3

## Uso

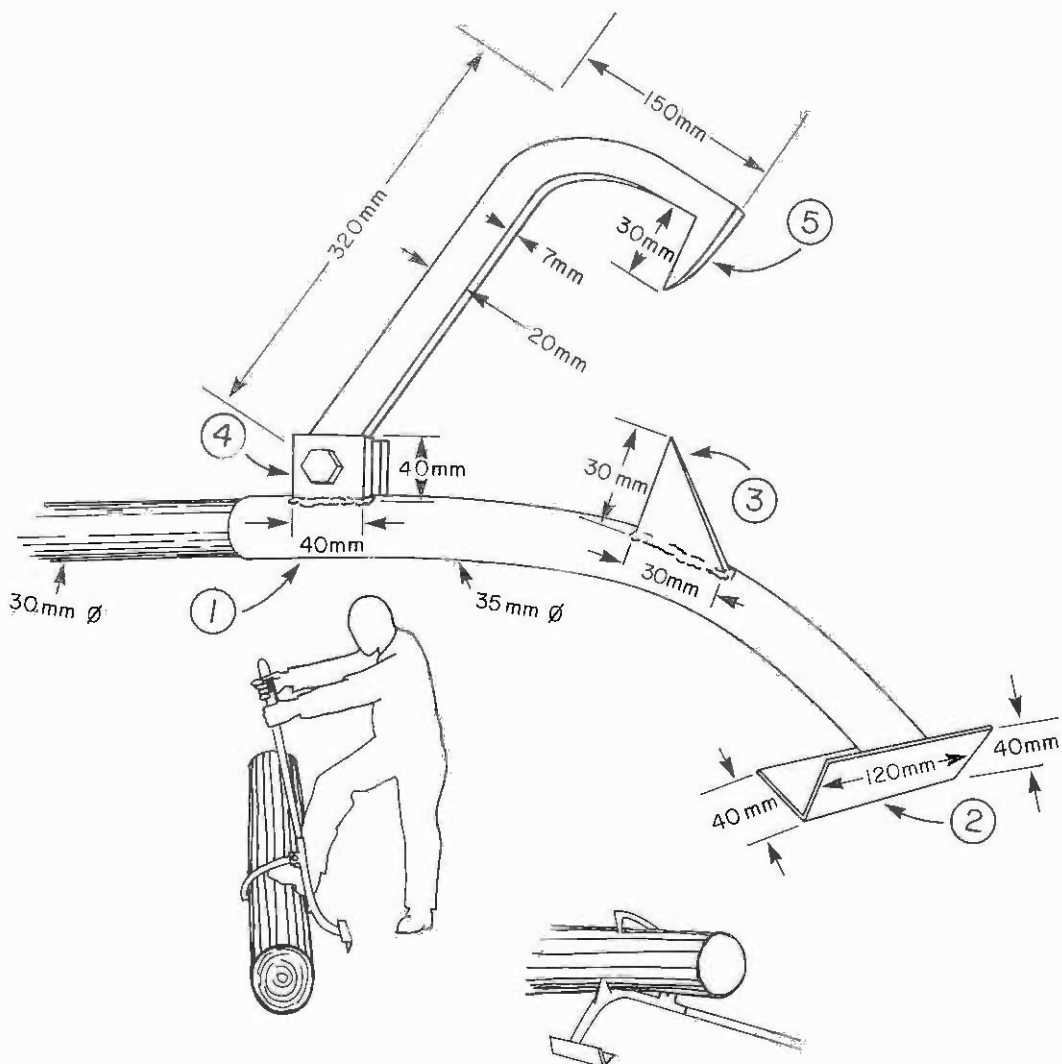
Para levantar sobre el suelo el extremo de una troza a fin de tronarla.

## Material

Un trozo de tubo de 35 mm  $\varnothing$  x 400 mm con 3 mm de espesor de pared, una pieza de angular de acero de 40 x 40 mm por 120 x 5 mm, una pieza triangular de acero de 30 x 30 x 5 mm, dos piezas cuadradas de acero de 40 x 40 x 5 mm, una barra plana de acero de 500 x 20 x 7 mm, un perno de 10 mm  $\varnothing$  x 40 mm con arandelas y tuerca, un mango redondo de madera de 30 mm  $\varnothing$  y de longitud apropiada.

## Instrucciones

Se dobla el trozo de tubo (1) tal como se indica y se suelda el angular de acero sobre el extremo inferior (2). Se suelda la pieza triangular de acero (3) en la parte exterior del tubo doblado. Se sueldan las dos piezas cuadradas de acero a 10 mm de distancia cerca del extremo superior del tubo (4). Se da forma de gancho a la barra plana de acero (5). La punta del gancho se debe afilar y endurecer. Se hace un agujero en las piezas cuadradas de metal y en el gancho (4) de tal forma que el gancho pueda moverse con libertad. Se emperna el gancho en su sitio. Se introduce en el tubo el mango redondo de madera. Un gato para trozas debe ser suficientemente fuerte para levantar trozas pesadas y mantenerlas como mínimo a 15 cm sobre el suelo.





## 20. Caballete para tronzar 1

### Uso

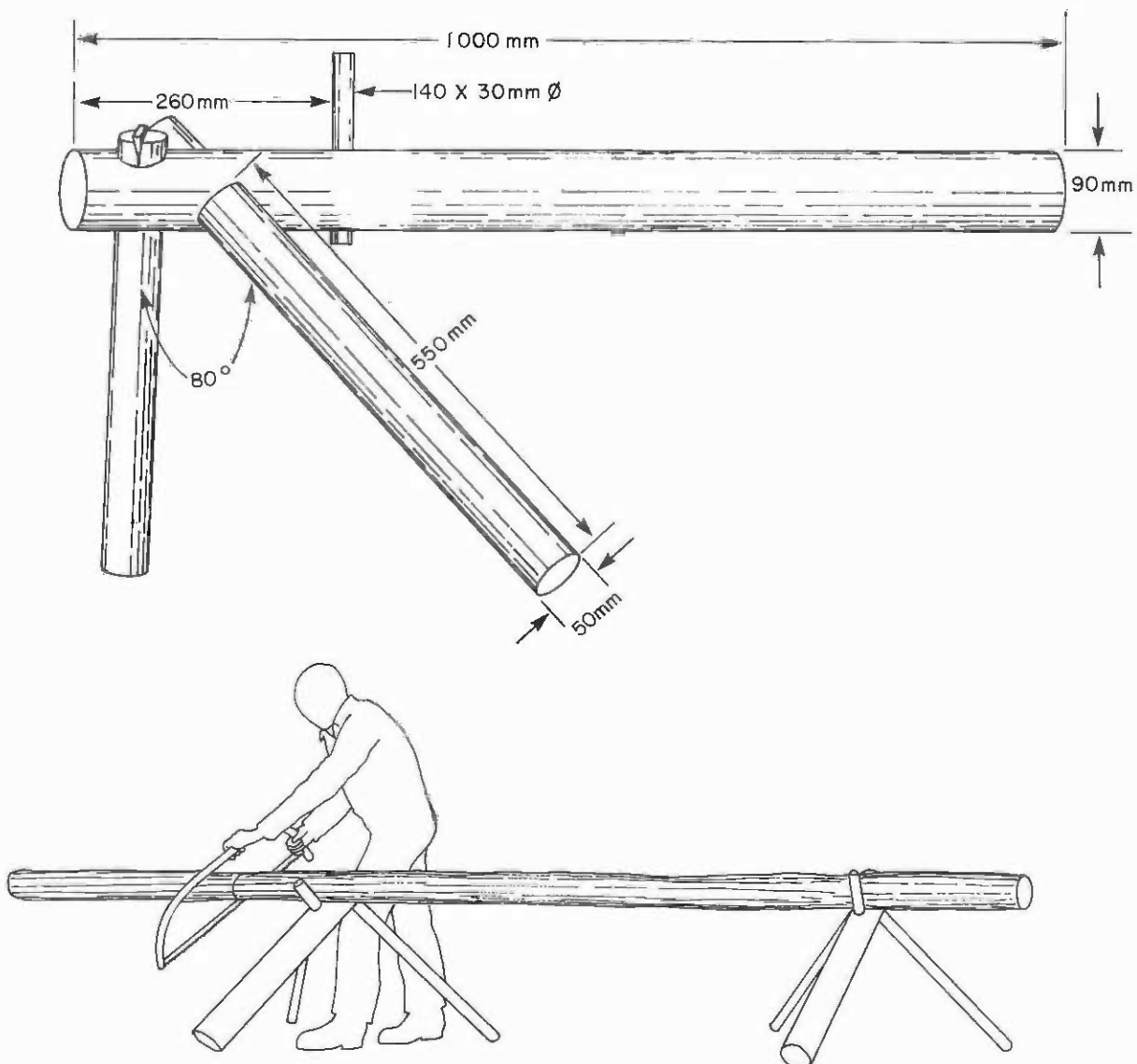
Para sostener los rollizos, cortos o largos, en posición horizontal y por encima del suelo, a fin de tronzarlos.

### Material

Un rollizo de 90 mm  $\varnothing$  x 1 000 mm, dos piezas de madera de 50 mm  $\varnothing$  x 550 mm, una pieza corta de madera de 30 mm  $\varnothing$  x 140 mm y dos pequeñas cuñas.

### Instrucciones

Se hacen dos agujeros en el rollizo y se introducen en ellos las patas tal como se indica. Se sujetan las patas con las cuñas. Cuando estén colocadas deben formar un ángulo de unos 80°. Se hace otro agujero en el rollizo para la pieza corta de madera. Esta sirve para sujetar un rollizo en su sitio a fin de tronzarlo. Para tronzar rollizos se emplean dos caballetes.



## 21. Caballete para tronzar 2

### Uso

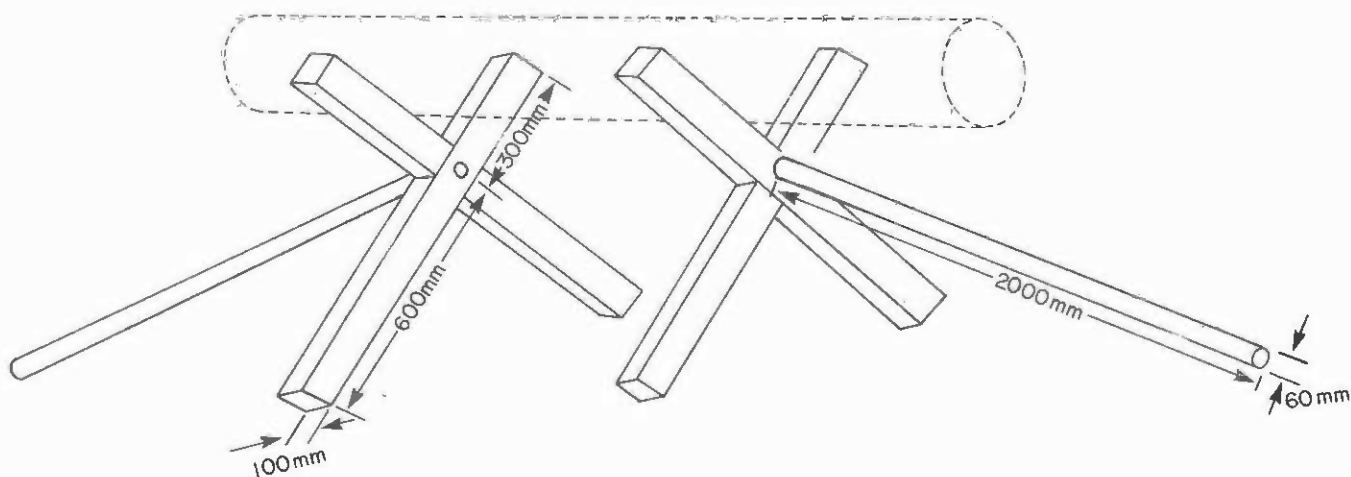
Para sostener los rollizos, cortos o largos, en posición horizontal y por encima del suelo a fin de tronzarlos.

### Material

Dos piezas de madera de 900 x 100 x 100 mm, un poste de 60 mm Ø x 2 000 mm.

### Instrucciones

Se hace una muesca en las dos piezas de madera de tal modo que encajen bien entre sí para formar una pieza en X. La parte superior de la X debe ser más corta (300 mm) que la parte inferior (600 mm). Se hace un agujero donde se ensamblan las dos piezas de madera y se introduce el poste. Se emplean dos caballetes para tronzar.



## 22. Caballete para tronzar 3

### Uso

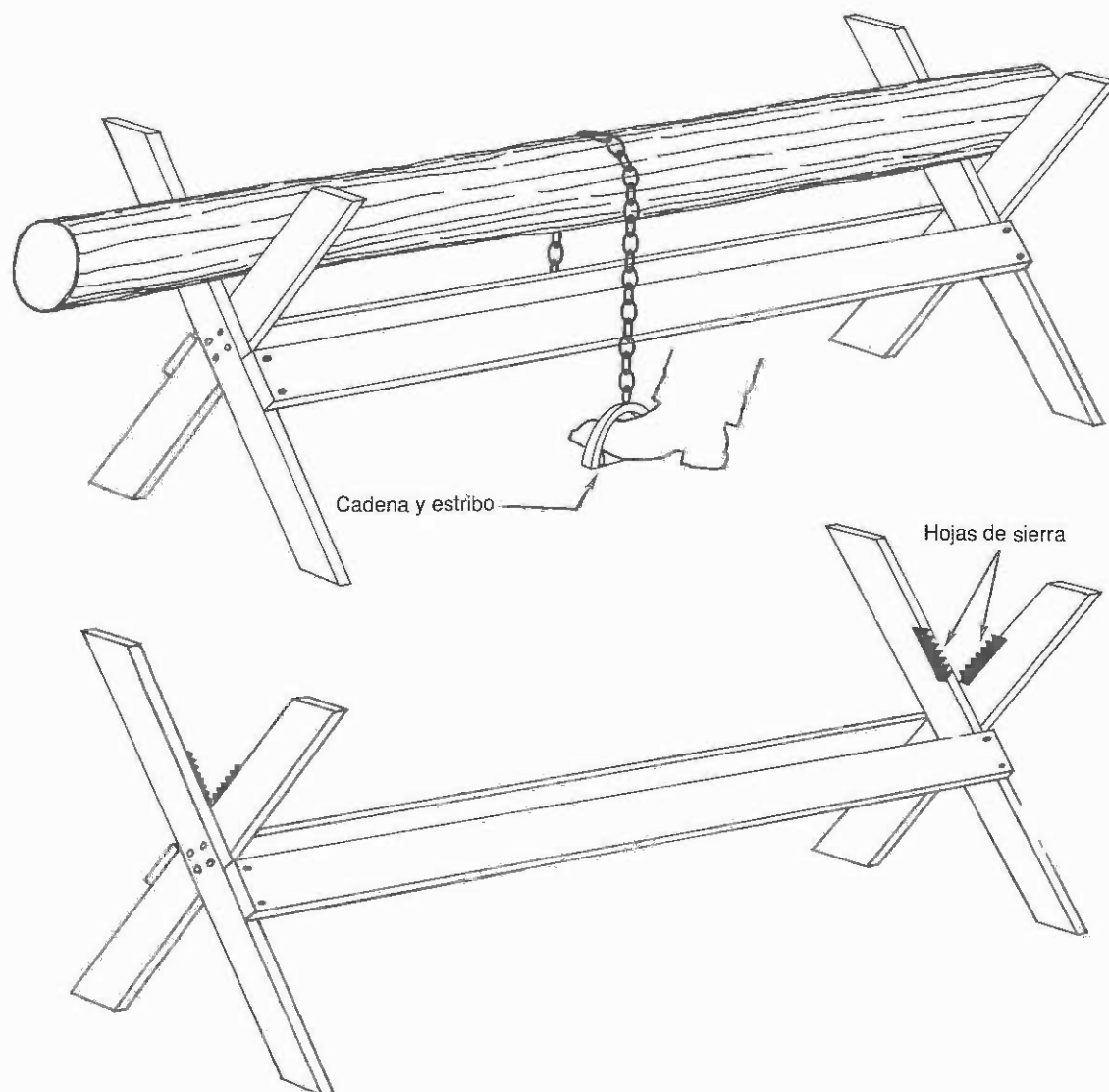
Para sostener un rollizo corto en posición horizontal y por encima del suelo a fin de tronzarlo.

### Material

Cuatro piezas de madera aserrada de 1 000 x 100 x 50 mm, dos piezas de madera aserrada de 1 500 x 100 x 50 mm, un trozo corto de cadena con un estribo o cuatro piezas de hoja de sierra usada, clavos.

### Instrucciones

Se clavan juntas las cuatro piezas cortas de madera aserrada para formar dos piezas en X. Se corta la parte superior y la inferior de cada X de modo que queden paralelas al terreno. Se ensamblan las piezas en X clavando las dos piezas largas de madera aserrada en la parte inferior de cada X, tal como se indica. En este caballete se puede sujetar un rollizo en su sitio mediante un trozo corto de cadena y un estribo, o con cuatro piezas cortas de hoja de sierra usada, clavadas en la parte superior de cada X. Sólo se necesita un caballete.



## 23. Cuñas de madera

### Uso

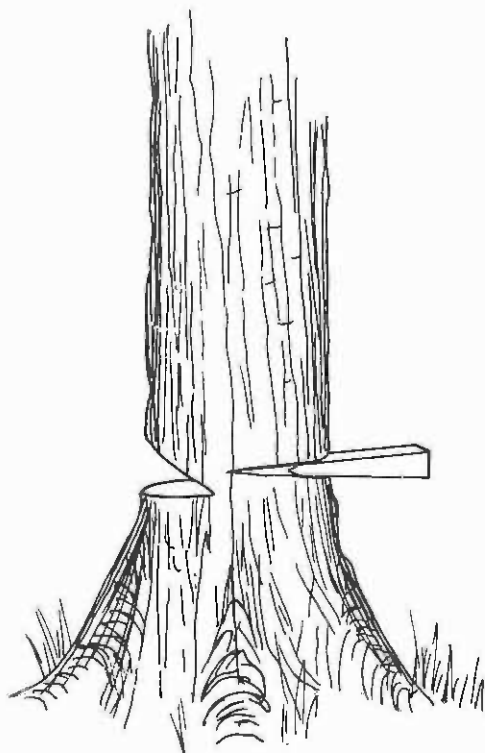
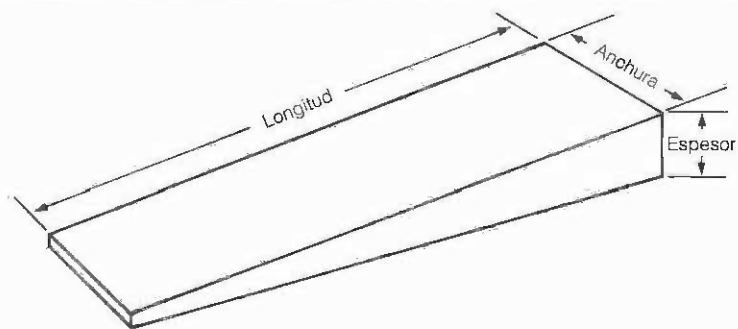
Para dirigir los árboles en el apeo. Para ayudar a rajar trozas según la dirección de la fibra.

### Material

Madera dura y densa, o metal o plástico si se dispone de ellos.

### Instrucciones

Se cortan cuñas para diversas funciones utilizando las dimensiones que se indican a continuación.



### Perfiles de las cuñas

**Incorrecto**



Cóncavo: la cuña entra parcialmente y luego se afloja y salta

**Correcto**



Recto: hace buen contacto y no se suelta

**Incorrecto**



Convexo: sólo hace contacto con la mitad delantera y con frecuencia se suelta

Aplicación	Espesor	Anchura	Longitud
Apeo	20-30 mm	50-70 mm	200-280 mm
Tronzado	20 mm	40-60 mm	100-120 mm
Rajado (normal)	30-50 mm	40-60 mm	200-280 mm
Rajado (grande)	80-100 mm	100-120 mm	300-350 mm

## 24. Control de árboles apeados en pendientes

### Uso

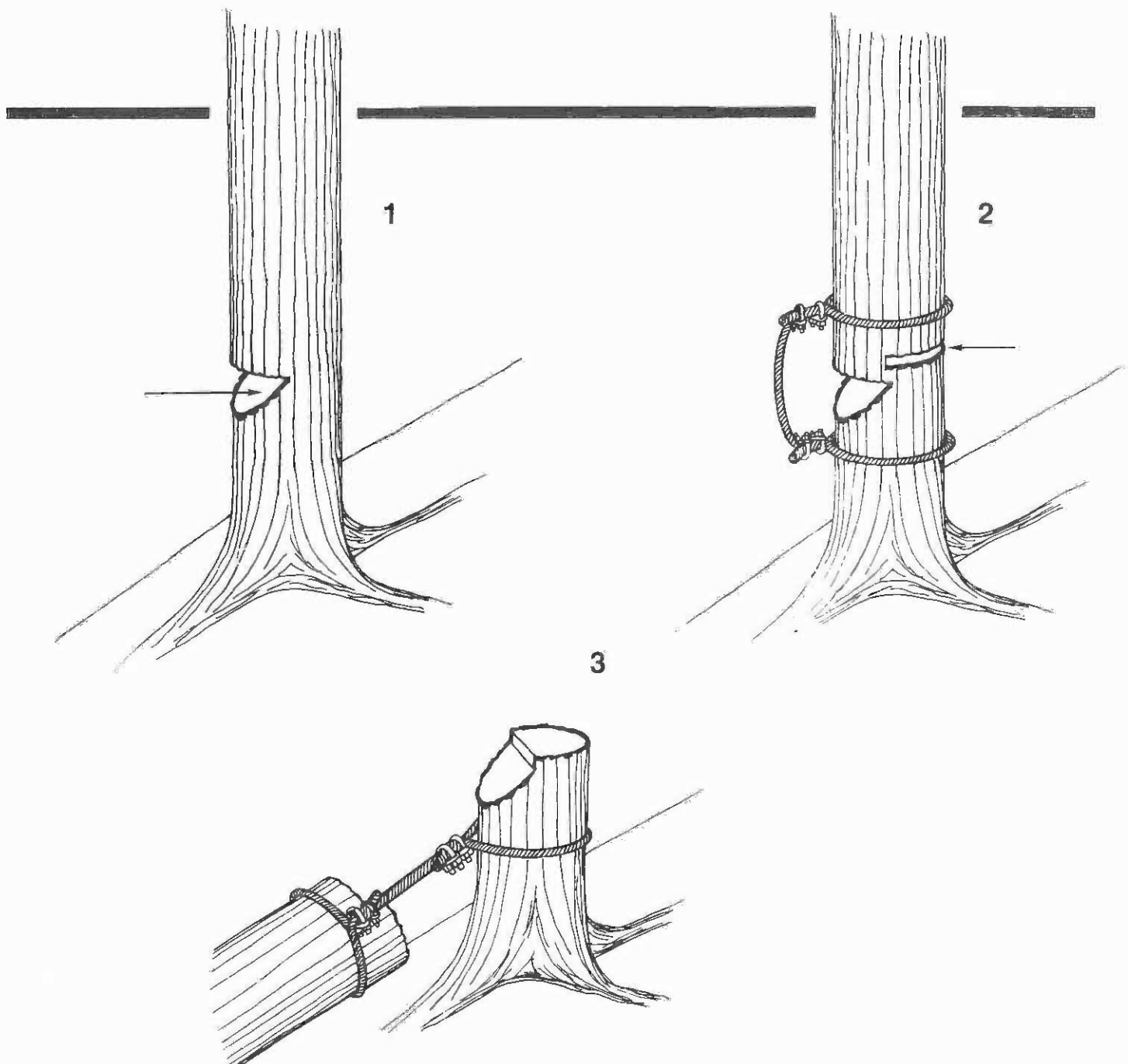
Para detener un árbol apeado evitando que se deslice cuesta abajo en una pendiente fuerte.

### Material

Un pequeño trozo de cable de 10-20 mm Ø, cuatro abrazaderas de cable para el tamaño de cable a emplear.

### Instrucciones

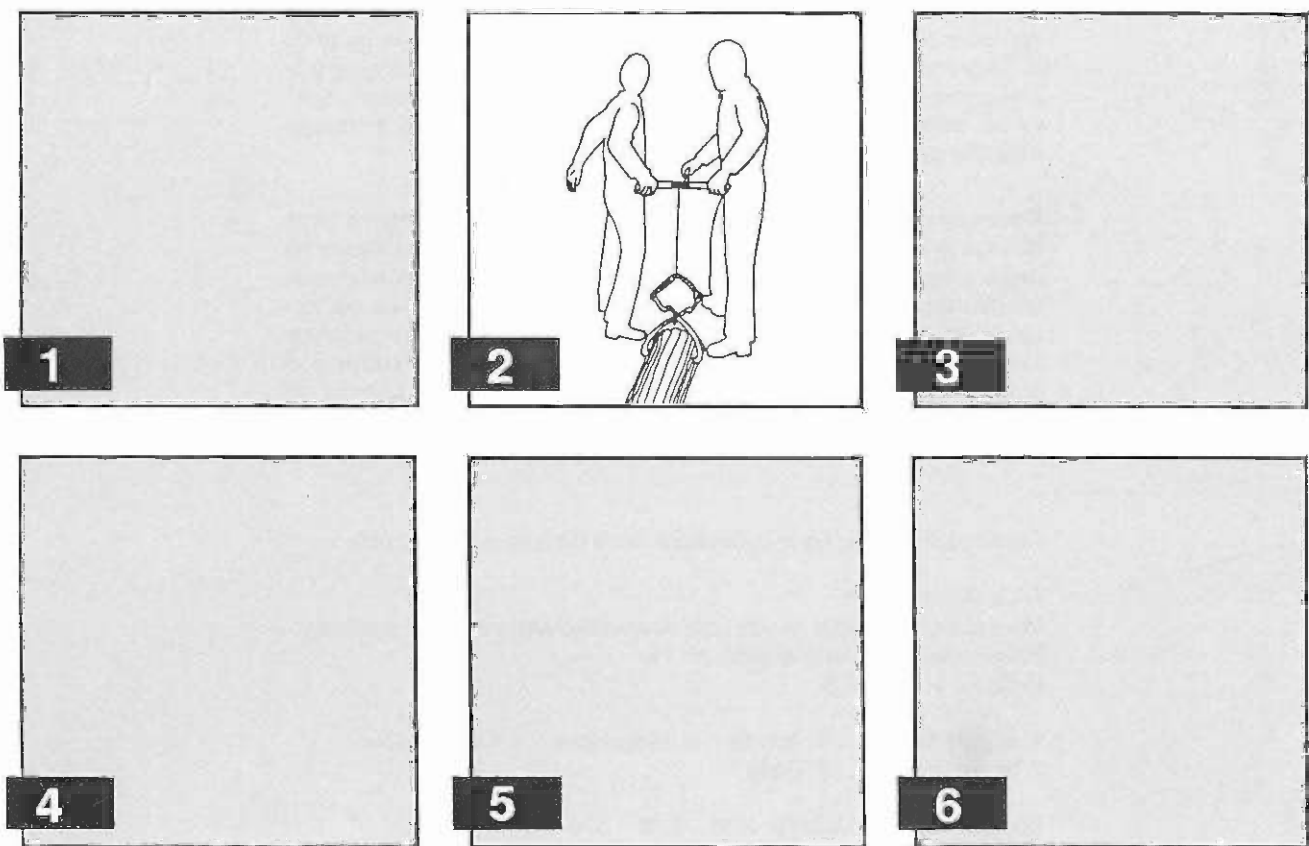
Se hace la entalladura (1). Se pasan los extremos del cable alrededor del árbol y se sujetan con las abrazaderas, un extremo por debajo de la entalladura y el otro por encima suficientemente alejado, para hacer el corte de apeo por debajo de él (2). Ambas abrazaderas deben sujetarse del lado de caída del árbol tal como se indica. Cuando se hace la corta, el cable mantendrá el árbol evitando su deslizamiento cuesta abajo (3).



# MANUAL DE TECNOLOGIA BASICA PARA EL APROVECHAMIENTO DE LA MADERA

## FASCICULO 2

### EXTRACCION Y TRANSPORTE MANUAL DE LA MADERA



Las denominaciones empleadas en esta publicación y la forma en que aparecen presentados los datos que contiene no implican, de parte de la Organización de las Naciones Unidas para la Agricultura y la Alimentación, juicio alguno sobre la condición jurídica de países, territorios, ciudades o zonas, o de sus autoridades, ni respecto de la delimitación de sus fronteras o límites.

Reservados todos los derechos. No se podrá reproducir ninguna parte de esta publicación, ni almacenarla en un sistema de recuperación de datos o transmitirla en cualquier forma o por cualquier procedimiento (electrónico, mecánico, fotocopia, etc.), sin autorización previa del titular de los derechos de autor. Las peticiones para obtener tal autorización, especificando la extensión de lo que se desea reproducir y el propósito que con ello se persigue, deberán enviarse al Director de Publicaciones, Organización de las Naciones Unidas para la Agricultura y la Alimentación, Via delle Terme di Caracalla, 00100 Roma, Italia.

Catalogación antes de la publicación de la Biblioteca David Lubin

FAO, Roma (Italia)

Manual de tecnología básica para el aprovechamiento de la madera.

(Colección FAO: Capacitación, N° 18)

ISBN 92-5-302537-9

1. Equipo forestal    2. Aperos    3. Maquinaria    4. Capacitación  
I. Título                    II. Serie

Código FAO: 39    AGRIS: N20    K10    C10

© FAO 1990

*Impreso en Italia*

# Indice

---

1. Mochila
  2. Yugo 1
  3. Yugo 2
  4. Tenazas de madereo 1
  5. Tenazas de madereo 2
  6. Carretilla 1
  7. Carretilla 2
  8. Carretilla 3
  9. Carretilla 4
  10. Carreta de palanca para madereo
  11. Arco de madereo manual
  12. Utilización del arco de madereo manual
  13. Utilización del arco de madereo en pendientes 1
  14. Utilización del arco de madereo en pendientes 2
  15. Rodadura de rollos a mano
  16. Deslizadero de madera
  17. Deslizadero metálico
  18. Trineo de madereo
  19. Pista de trocha angosta
  20. Pista de postes
-



---

## Símbolos y abreviaturas utilizados

°	Grados (ángulo)	
Ø	Dimensión del diámetro	
kg	Kilogramo	= 2,205 libras (lb)
m	Metro	= 1,094 yardas (yd)
mm	Milímetro	= 0,0394 pulgadas (in)

## Nota

Puede encontrarse información adicional sobre los tipos de herramientas que se presentan en este fascículo en el libro *Tecnología básica en operaciones forestales* (Estudio FAO: Montes, 36, ISBN 92-5-301260-9).

---

# 1. Mochila

## Uso

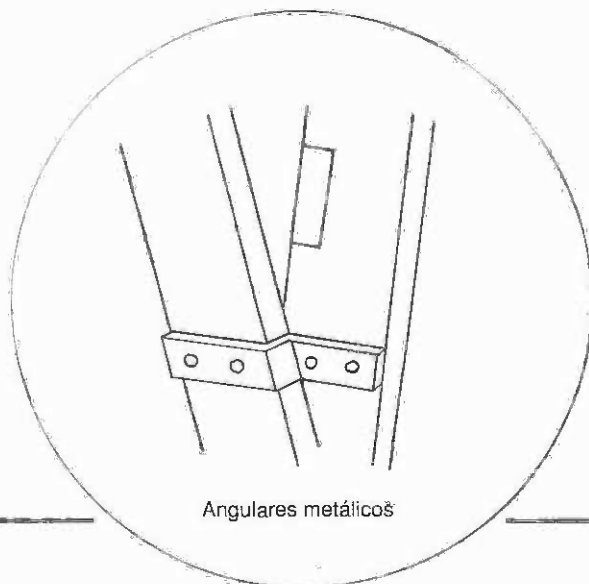
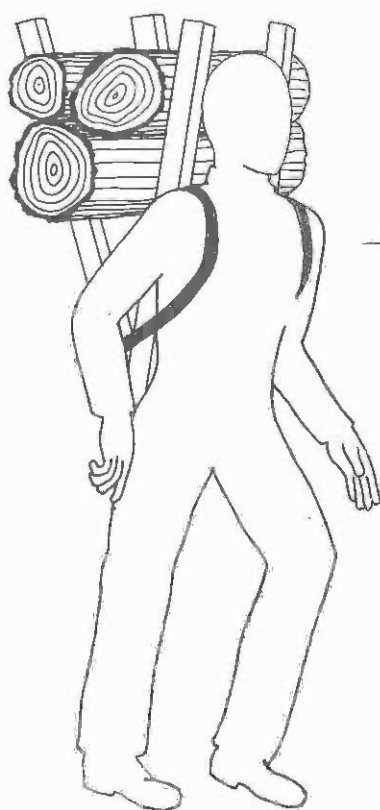
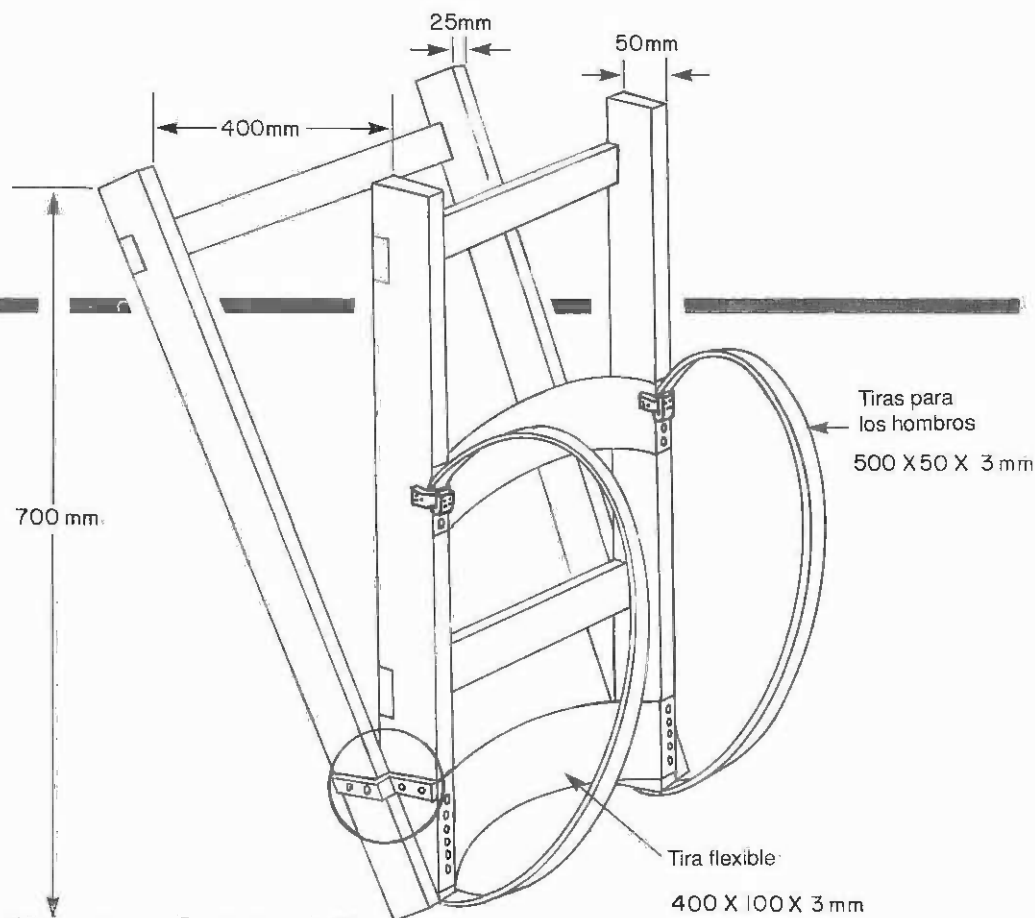
Para transportar leña y rollos cortos.

## Material

Cuatro piezas de madera de 700 x 50 x 25 mm, tres piezas de madera de 350 x 50 x 25 mm, dos angulares metálicos, dos bandas de cuero de 400 x 100 mm y dos tiras de cuero de 500 x 50 mm con un grueso mínimo de 3 mm, tornillos y clavos.

## Instrucciones

Se arman los dos marcos de madera de la mochila. Se une la parte delantera con la trasera dejando una abertura de 400 mm en la parte superior, utilizando para ello los angulares metálicos tal como se indica en el detalle. Se clavan las bandas y las tiras de cuero al marco de modo que resulte cómodo el transporte de las cargas.



## 2. Yugo 1

### Uso

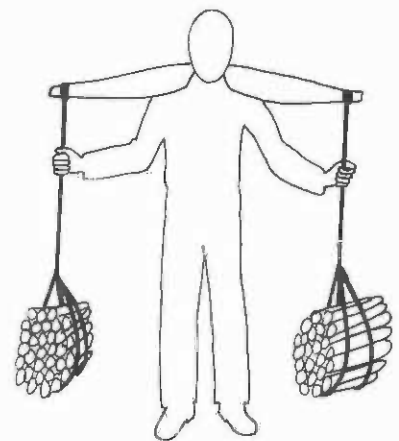
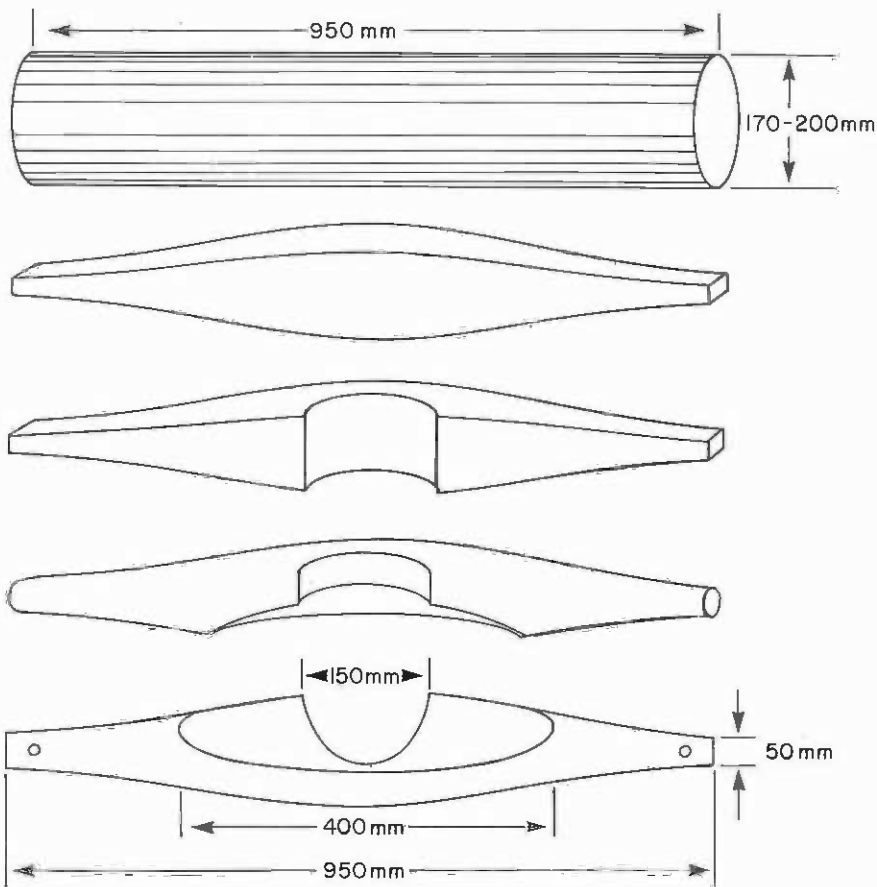
Para transportar leña y rollos cortos.

### Material

Una pieza de madera dura de 170-200 mm  $\varnothing$  x 950 mm, pequeños trozos de cuerda, cable o cadena, dos ganchos.

### Instrucciones

Se da forma al yugo según el gráfico. En primer término se asierra la forma básica y después se talla con un cuchillo. Se hace un agujero en cada extremo del yugo. Se pasa por ellos una cuerda, cable o cadena, se ajusta la longitud de acuerdo con la altura del usuario y se ata un gancho en la parte inferior de cada uno de ellos. La madera a transportar se prepara en pequeños haces, atados con cuerda, que se cuelgan de los ganchos.



### 3. Yugo 2

#### Uso

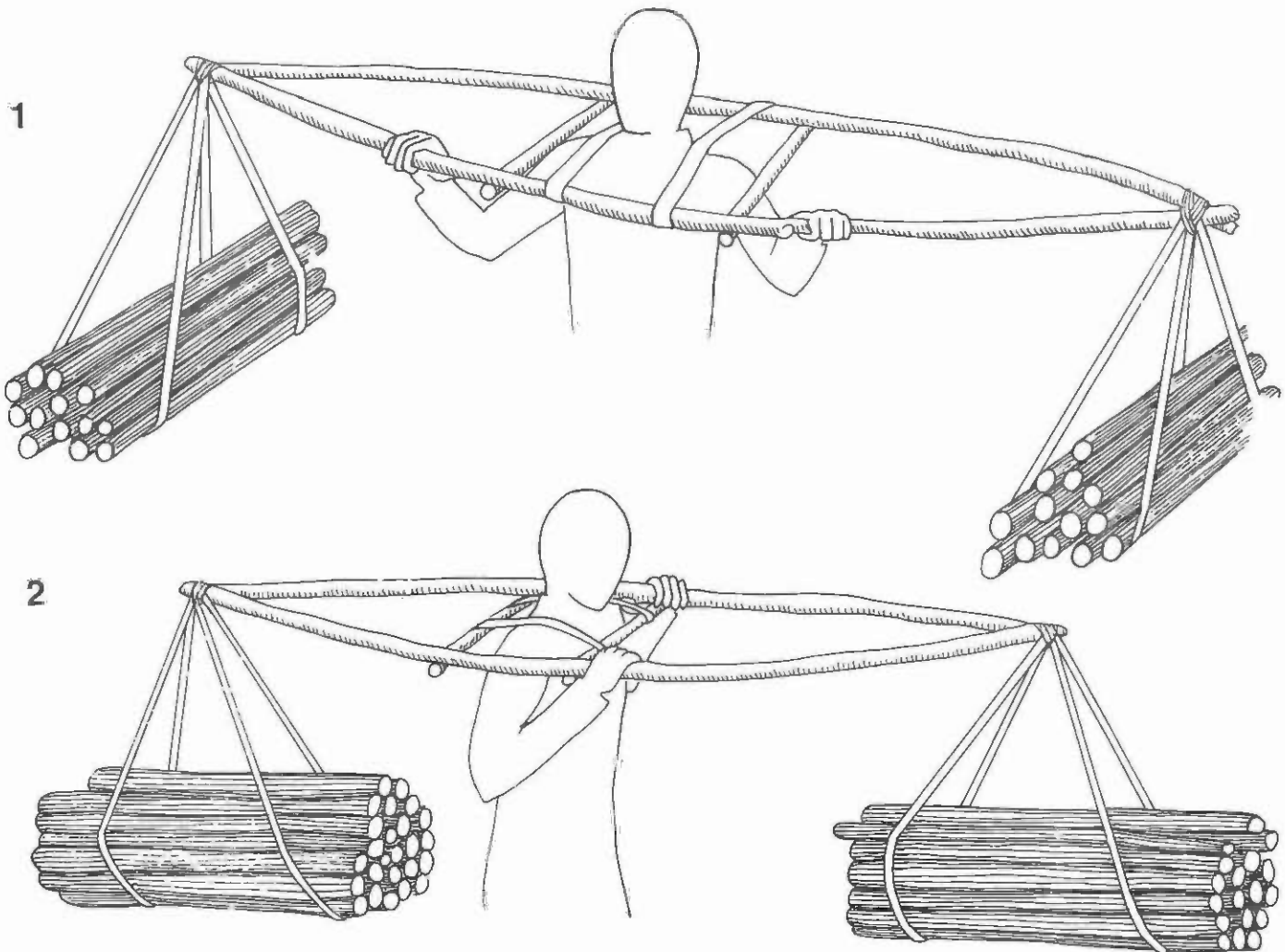
Para transportar leña y rollos cortos.

#### Material

Dos palos largos de 50 mm  $\varnothing$  x 2 000 mm, dos palos cortos de 50 mm  $\varnothing$  x 400 mm, dos tiras flexibles de 600 x 50 mm como mínimo, un cordel grueso y un trozo de cuerda.

#### Instrucciones

Se atan los palos largos entre sí en sus extremos utilizando el cordel grueso. Se mantienen estos palos separados en la zona central, atando los palos cortos en su sitio tal como se indica. Se sujetan las tiras de los hombros a los palos largos (1) o a los palos cortos (2) según la forma en que se vaya a utilizar el yugo. La madera a transportar se prepara en pequeños haces, atados con cuerda, que se cuelgan de los extremos del yugo.



## 4. Tenazas de madereo 1

### Uso

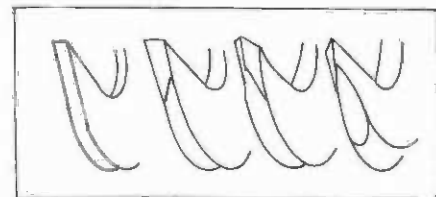
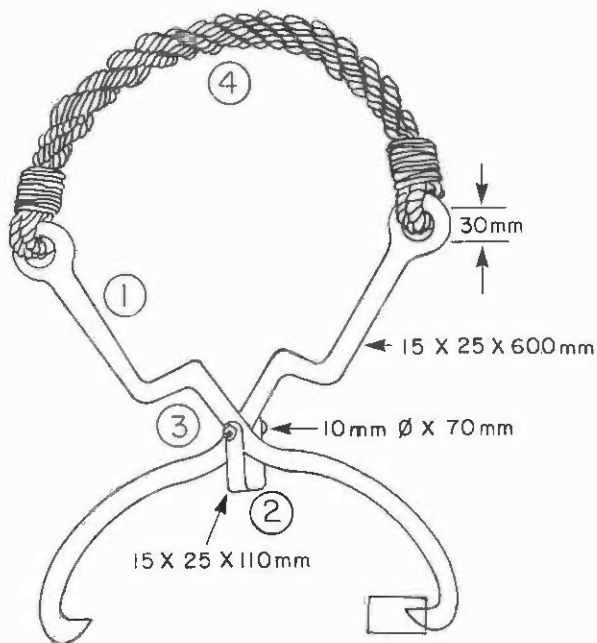
Para arrastrar y elevar rollos.

### Material

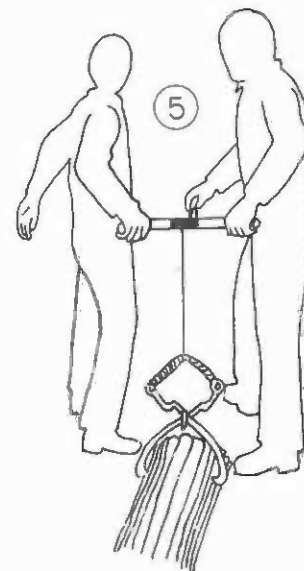
Dos barras de acero de 15 x 25 x 600 mm, una barra de acero de 15 x 25 x 110 mm, un remache de 10 mm  $\varnothing$  x 70 mm, un trozo de cuerda, una pieza redonda de madera de 50 mm  $\varnothing$  x 700 mm.

### Instrucciones

Se calientan y doblan las barras largas de acero para dar forma a los brazos de las tenazas (1). Cada brazo debe tener un ojete en un extremo y una punta en el otro. Más adelante se muestran diversos tipos de puntas. Se afilan y endurecen las puntas. Se calienta y se dobla la barra corta en forma de U (2). Se hace un agujero en ambos brazos y a ambos lados de la U y se remachan conjuntamente (3). Se ata el trozo de cuerda a los ojetes de los dos brazos de las tenazas (4). Con estas tenazas una persona puede arrastrar un rollo. Un trozo adicional de cuerda y una empuñadura servirán para que dos personas arrastren un rollo (5).



Diferentes puntas de las tenazas de madereo



## 5. Tenazas de madereo 2

### Uso

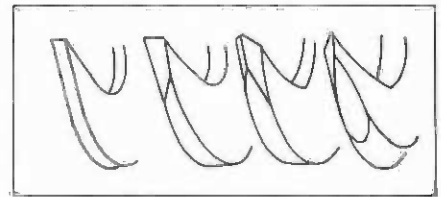
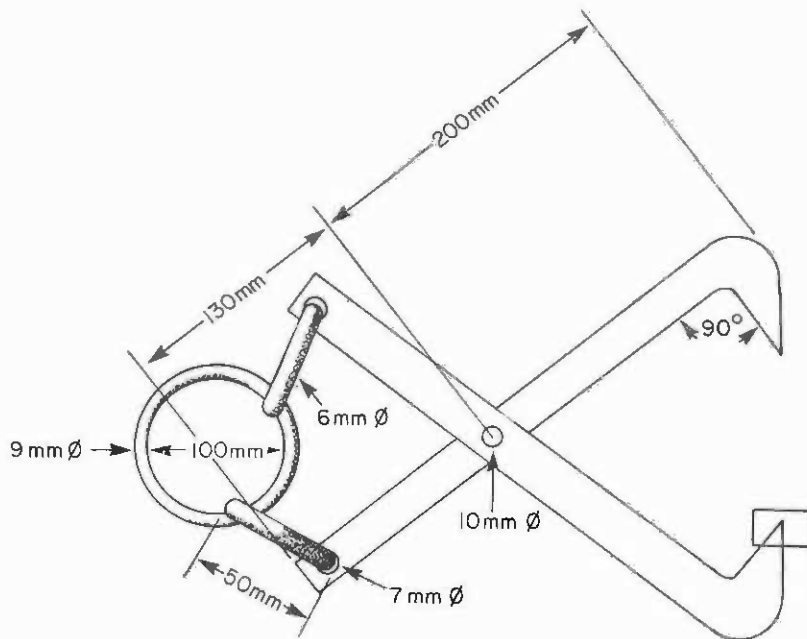
Para arrastrar y elevar rollos.

### Material

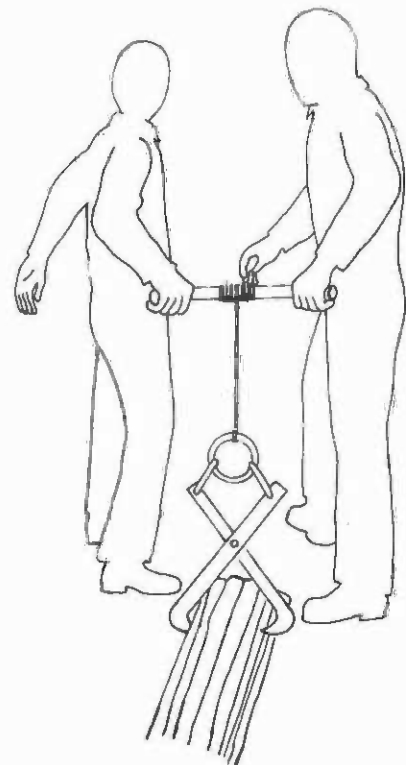
Dos barras de acero de 340 x 25 x 15 mm, un remache de 10 mm  $\varnothing$  x 40 mm, dos argollas de 50 mm  $\varnothing$  y una argolla de 100 mm  $\varnothing$  hechas con redondos de acero de 6 mm  $\varnothing$  y 9 mm  $\varnothing$  respectivamente; un trozo de cuerda, una pieza redonda de madera de 50 mm  $\varnothing$  x 700 mm.

### Instrucciones

Se calientan y doblan las barras de acero para formar los brazos de las tenazas. Cada brazo debe llevar un agujero en un extremo y una punta en el otro. Más adelante se muestran diversos tipos de puntas. Se afilan y endurecen las puntas. Se hace un agujero en los dos brazos de las tenazas y se remachan conjuntamente. Se da forma a las argollas pequeñas y se introducen en los agujeros de los brazos de las tenazas. Se da forma a la argolla grande y se introduce en las argollas pequeñas. Se ata la cuerda a la empuñadura redonda de madera y a la argolla grande para que dos personas puedan arrastrar un rollo.



Diferentes puntas de las tenazas de madereo



## 6. Carretilla 1

### Uso

Para transportar rollos cortos u otros materiales.

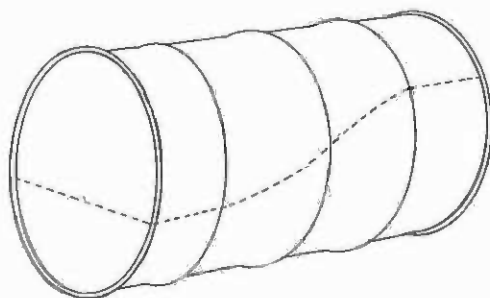
### Material

Un tambor de aceite usado, dos trozos de tubo de 30 mm  $\varnothing$  x 1 700 mm, dos trozos de tubo de 30 mm  $\varnothing$  x 600 mm, dos trozos de tubo de 30 mm  $\varnothing$  x 400 mm, seis pernos de 10 mm  $\varnothing$  con arandelas, cuatro piezas metálicas de 50 x 50 x 5 mm, una rueda y un eje.

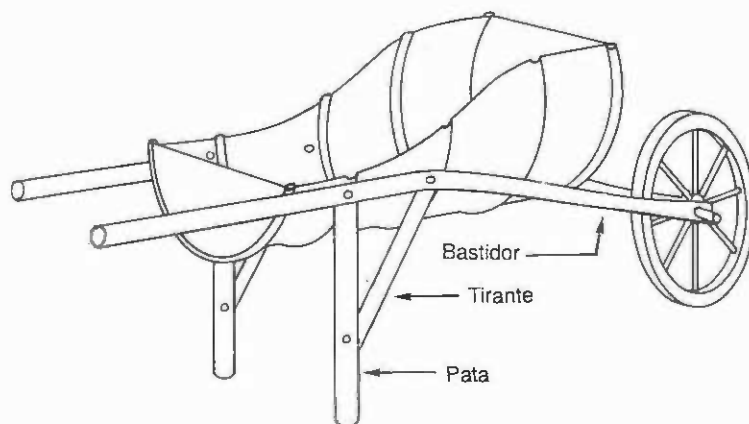
### Instrucciones

Se corta el tambor de aceite en dos (1). Se da forma a los tubos largos para hacer el bastidor de la carretilla. Se aplana un extremo de cada uno de los tubos del bastidor y se hace en ellos un agujero adecuado para el eje y la rueda a utilizar. Se montan el eje, la rueda y los tubos del bastidor. Se hacen agujeros en el tambor, en las patas y en los tirantes de las patas y se empernan juntos como se muestra. El tambor, las patas y los tirantes se pueden soldar también entre sí.

1



2



## 7. Carretilla 2

### Uso

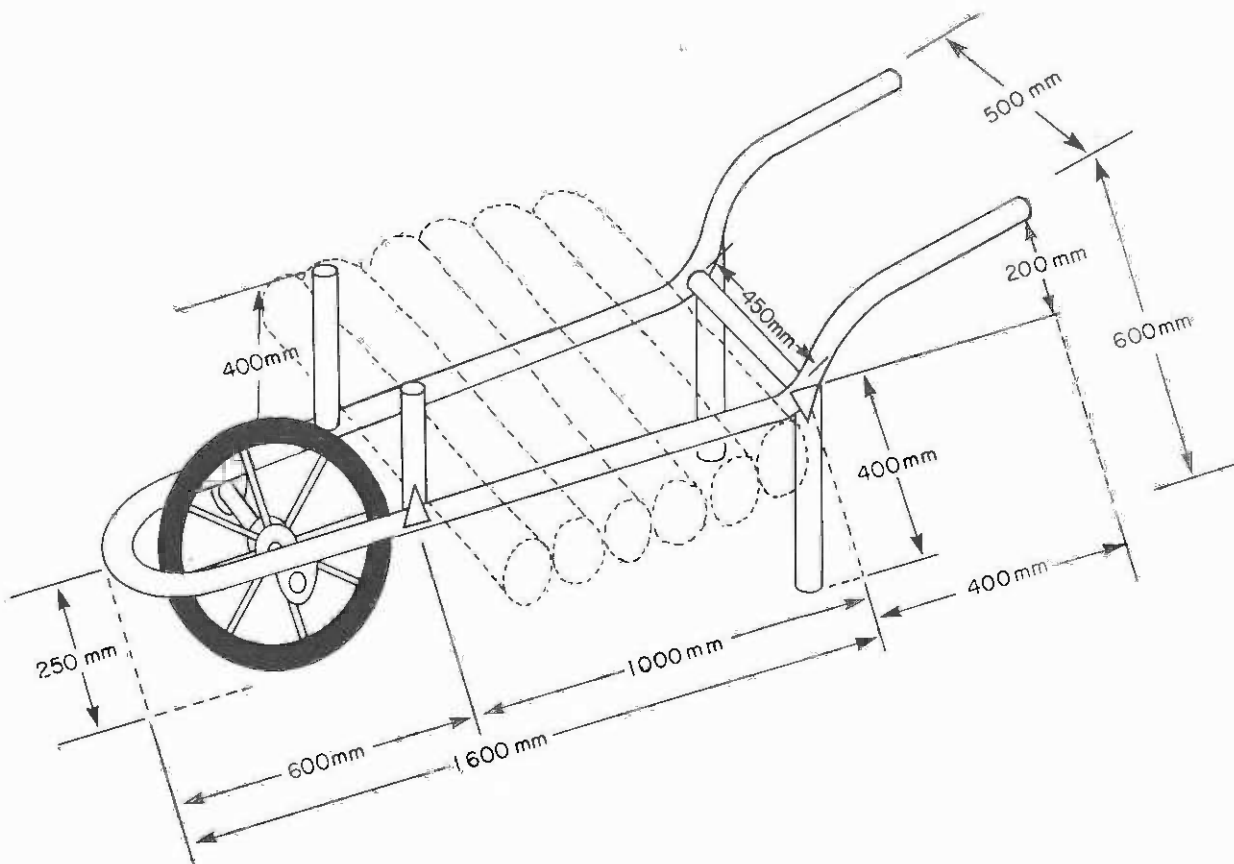
Para transportar rollos cortos.

### Material

Un trozo de tubo de 25 mm  $\varnothing$  x 4 000 mm, un trozo de tubo de 25 mm  $\varnothing$  x 450 mm, cuatro trozos de tubo de 25 mm  $\varnothing$  x 400 mm, dos piezas de acero planas de 80 x 80 x 5 mm, una rueda y un eje.

### Instrucciones

Se dobla por el centro la pieza larga de tubo para formar el bastidor. Se suelda el tubo de 450 mm entre los laterales del bastidor. Los brazos de la carretilla deben quedar entonces a 500 mm de distancia. Para las patas, se sueldan dos de los tubos de 400 mm por debajo de la curva del brazo. Se sueldan también los dos tubos restantes de 400 mm para hacer los puntales que sujetan la carga. Se cortan diagonalmente los dos pequeños cuadrados de acero y se sueldan al bastidor tal como se indica, para fortalecer las uniones. Se colocan la rueda y el eje en su sitio utilizando bloques de madera dura o cojinetes metálicos.





## 8. Carretilla 3

### Uso

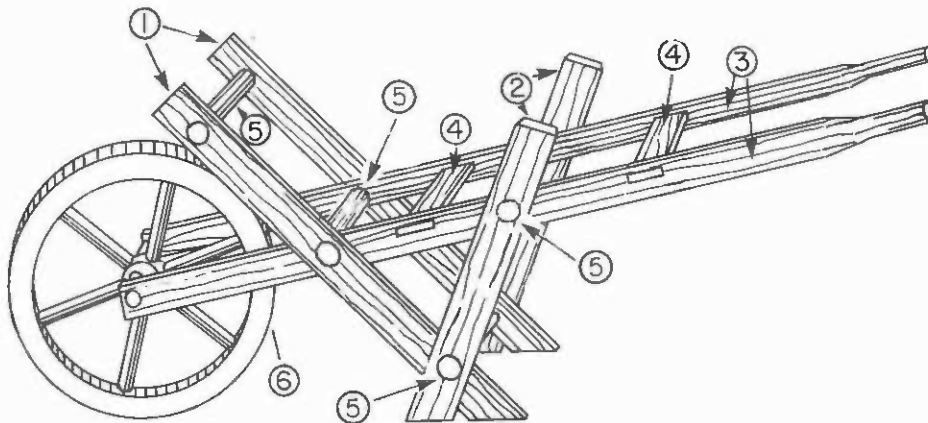
Para transportar rollos cortos.

### Material

Dos piezas de madera dura de 1 300 x 60 x 30 mm (1),  
dos piezas de madera dura de 600 x 60 x 30 mm (2),  
dos piezas de madera dura de 1 700 x 60 x 30 mm (3),  
dos piezas de madera dura de 450 x 60 x 30 mm (4),  
cuatro piezas redondas de madera dura de 30 mm Ø  
x 450 mm (5), una rueda y un eje.

### Instrucciones

Se da forma a los brazos en un extremo de las dos  
piezas largas de madera y se hace en el otro extremo  
un agujero para la rueda y el eje. Se hacen agujeros  
en las restantes piezas de madera. Se montan todas  
las piezas siguiendo el gráfico. Se colocan la rueda  
y el eje en su sitio utilizando bloques de madera dura.  
Cuanto mayor sea el diámetro de la rueda menor será  
el esfuerzo necesario para empujar la carretilla en  
terreno accidentado.



## 9. Carretilla 4

### Uso

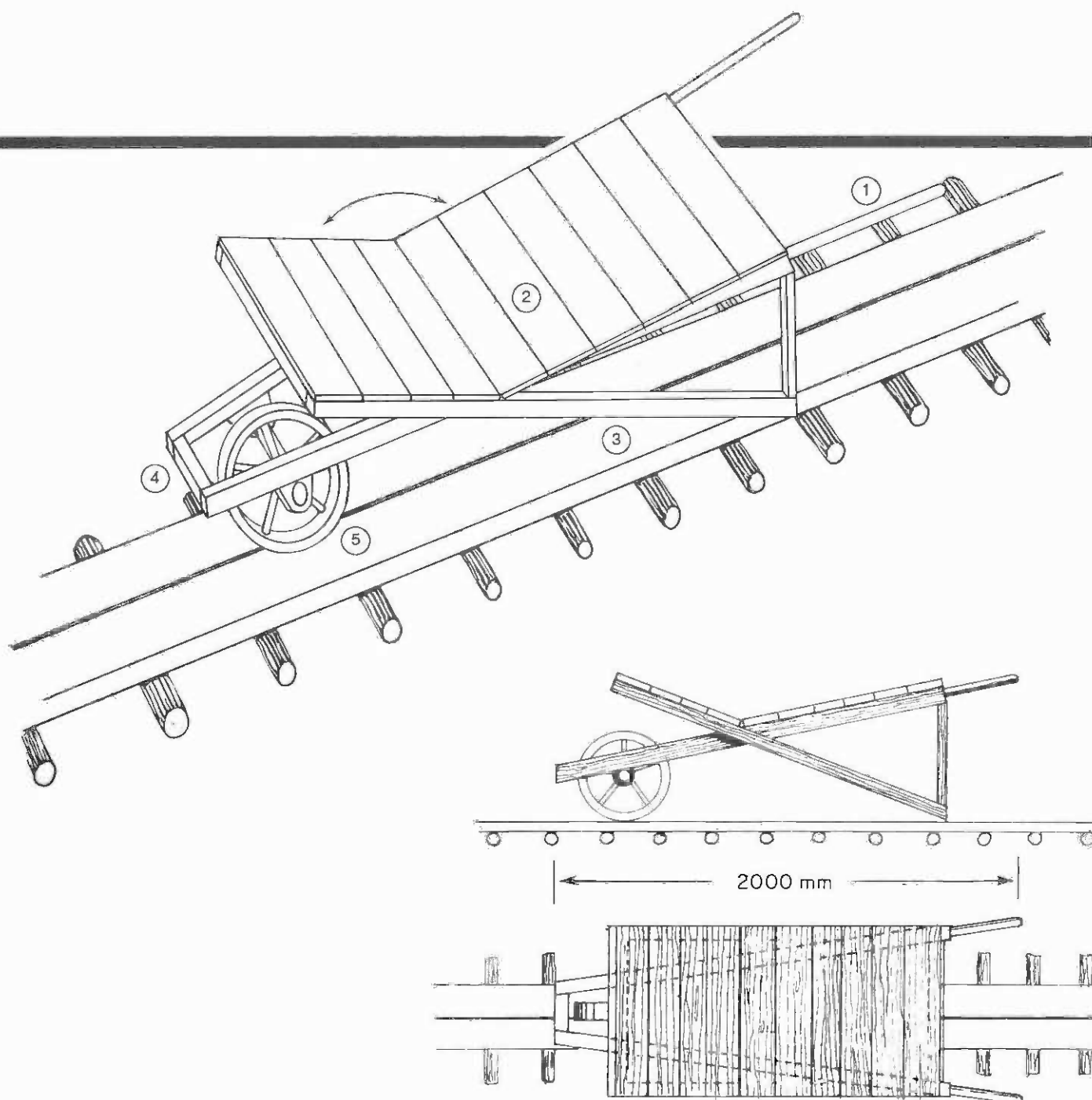
Para transportar rollos cortos.

### Material

Madera aserrada: dos piezas de 100 x 30 x 2 000 mm de longitud (1), diez tablas de 200 x 20 x 1000 mm (2), dos piezas de 100 x 30 x 1 500 mm de longitud (3), una pieza de 300 mm de longitud (4), una rueda y un eje (5), clavos, puntas, pernos con tuercas o tornillos.

### Instrucciones

La carretilla se puede armar siguiendo el gráfico. Se puede cambiar el diseño según la necesidad o los materiales disponibles. Este tipo de carretilla se puede emplear en terreno blando sobre una pista de tablones.



## 10. Carreta de palanca para maderero

---

### Uso

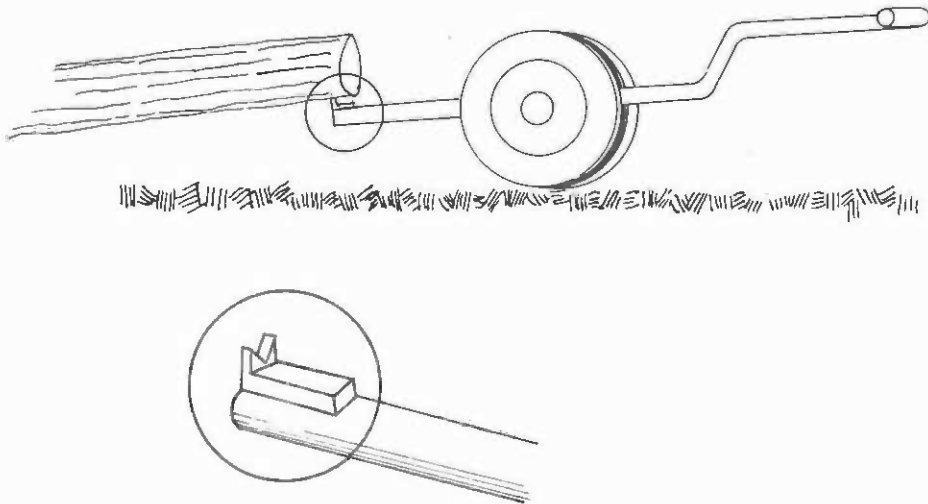
Para elevar y transportar pequeños rollos.

### Material

Un trozo de tubo de 40 mm  $\varnothing$  x 2 000 mm, un trozo de tubo de 40 mm  $\varnothing$  x 400 mm, una barra de acero de 80 x 15 x 5 mm, dos ruedas usadas de automóvil y un eje.

### Instrucciones

Se dobla el tubo largo de tal forma que el puño esté a la altura de la cintura cuando el otro extremo esté a unos 200 mm sobre el suelo. Se suelda el trozo de tubo para hacer el mango. Se calienta y se dobla la barra de acero, se corta una muesca en V en el extremo y se suelda en su sitio en el extremo delantero del tubo largo (véase el detalle). Se ajusta el eje de tal modo que la distancia entre las ruedas sea de unos 400 mm y se suelda el eje a la cara inferior del tubo a unos 450 mm del extremo delantero.



# 11. Arco de madereo manual

## Uso

Para levantar y transportar rollos pequeños.

## Material

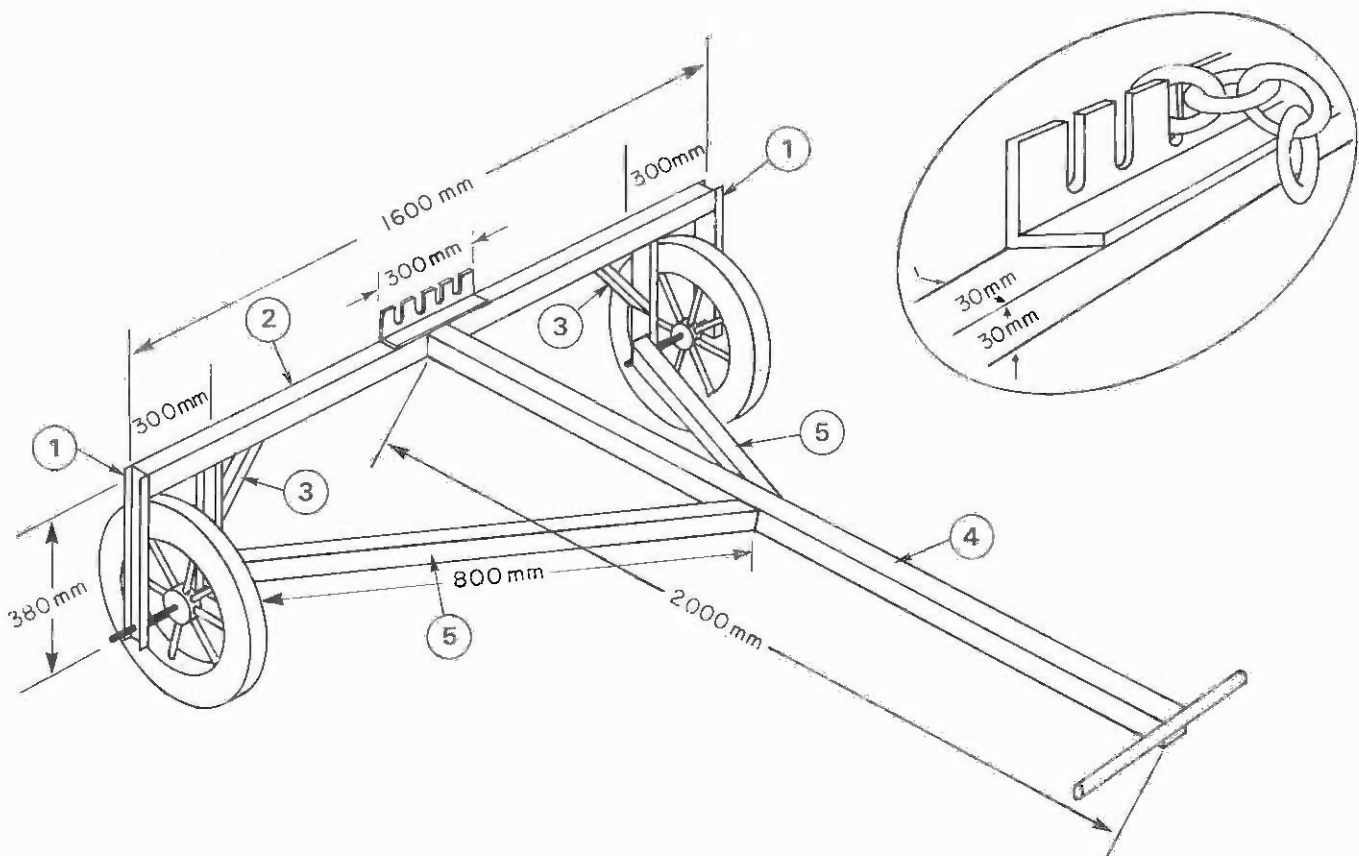
El bastidor, los soportes de las ruedas y las abrazaderas se hacen de acero acanalado. El soporte para los estrobos de cadena se hace con angular de acero. Acero acanalado de 30 x 30 x 30 x 5 x 6 800 mm, angular de acero de 30 x 30 x 5 x 300 mm, tubo de 40 mm Ø x 400 mm, dos ruedas, dos ejes y un trozo de cadena con una argolla en el extremo.

## Instrucciones

Se sueldan los soportes de las ruedas (1) a la pieza delantera (2) y se sueldan los puntales de las ruedas (3). Se suelda la lanza del arco de madereo (4) en el centro de la pieza delantera y se sueldan los puntales de tiro (5). Se hacen unas ranuras en el ángulo de metal (véase el detalle) para el estrobo de cadena que sujeta las trozas. Cada ranura debe ser un poco más ancha que el grosor de un eslabón de la cadena. Se suelda el angular ranurado en el centro de la pieza delantera y el mango de tubo en el extremo de la lanza. Se montan las ruedas y los ejes.

## Nota

En la sección 12 de este fascículo se da información sobre la forma de utilizar este arco de madereo.



## 12. Utilización del arco de madereo manual

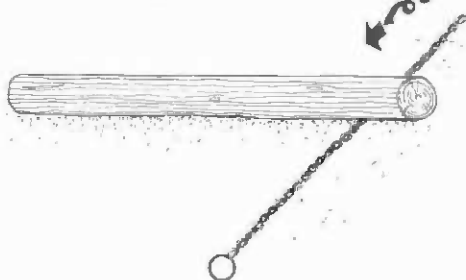
### Instrucciones

Se extiende la cadena de estrobos sobre el suelo, cerca del rollo a transportar (1). Se rueda el extremo del rollo sobre la cadena (2). Se empuja el arco de madereo de tal modo que el angular ranurado esté sobre el extremo del rollo y la cadena y se bascula hacia arriba el arco de madereo (3). Se pasa el extremo de la cadena por la argolla y se tira fuerte. Se encaja seguidamente un eslabón de la cadena en las ranuras del angular y se hace bascular hacia abajo el arco de madereo (4). Se levantará sobre el suelo una punta del rollo, lo que permitirá arrastrarlo (5). También se podrá colocar la cadena en el centro del rollo, si no es demasiado largo, y levantarlo totalmente sobre el suelo (6). Si los rollos no son muy grandes se pueden enganchar dos o más al arco de madereo.

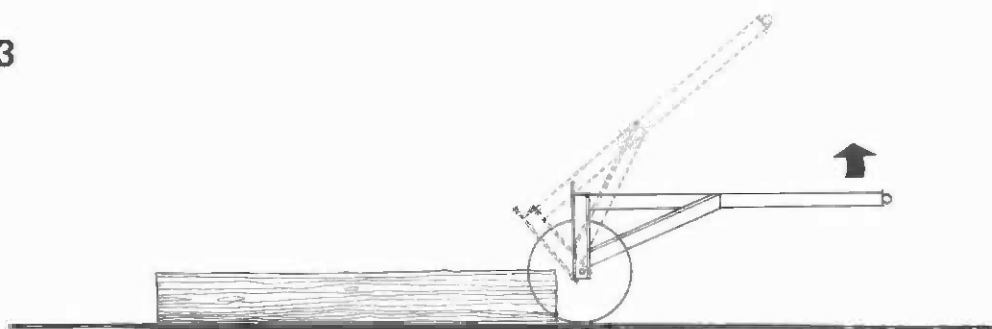
1



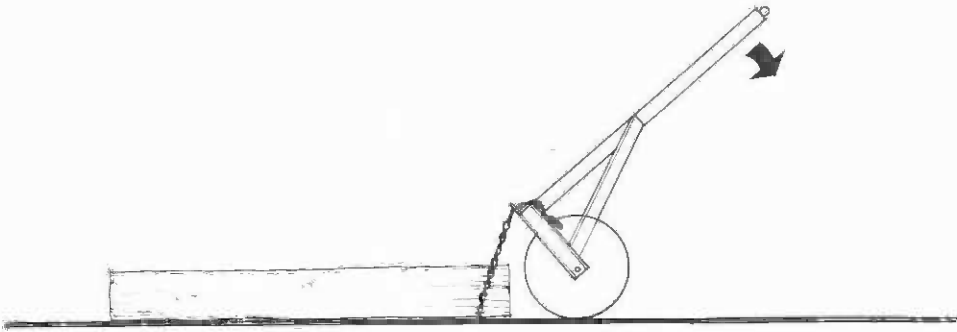
2



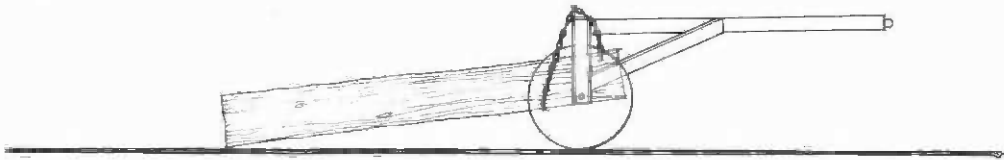
3



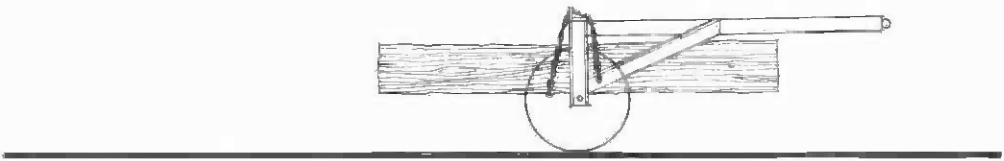
4



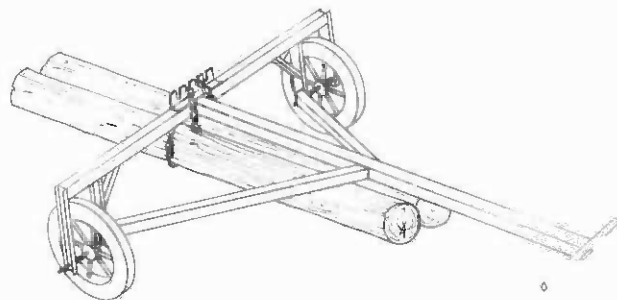
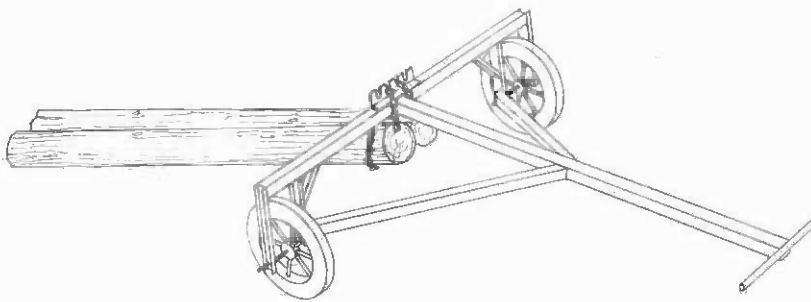
5



6



7



## 13. Utilización del arco de madero en pendientes 1

### Material

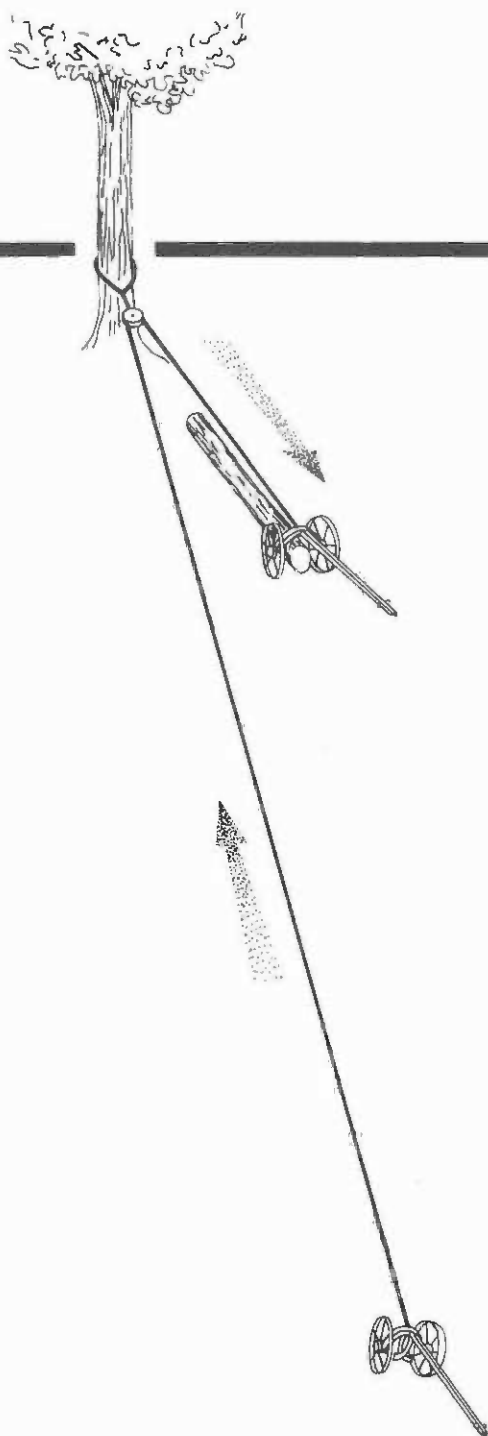
Dos arcos de madero, una polea y cadena, cable de 5 mm Ø, con la longitud necesaria.

### Instrucciones

Se engancha la polea a un árbol u otro objeto fijo en la cumbre de la ladera. Se pasa el cable por la polea y se ata un extremo a un arco de madero cargado, en la parte de arriba, y el otro extremo a un arco de madero descargado, en la parte de abajo. El arco cargado, que se mueve cuesta abajo, se verá frenado por el peso del arco vacío, del que se tira cuesta arriba. Este método se utiliza en laderas con más del 40 por ciento de pendiente.

### Nota

Este método se puede utilizar con el arco de madero manual (sección 11, fascículo 2), con el arco de madero autocargador (sección 13, fascículo 3) o con una versión menos pesada del arco de madero con tenazas (sección 12, fascículo 3).



## 14. Utilización del arco de madereo en pendientes 2

### Material

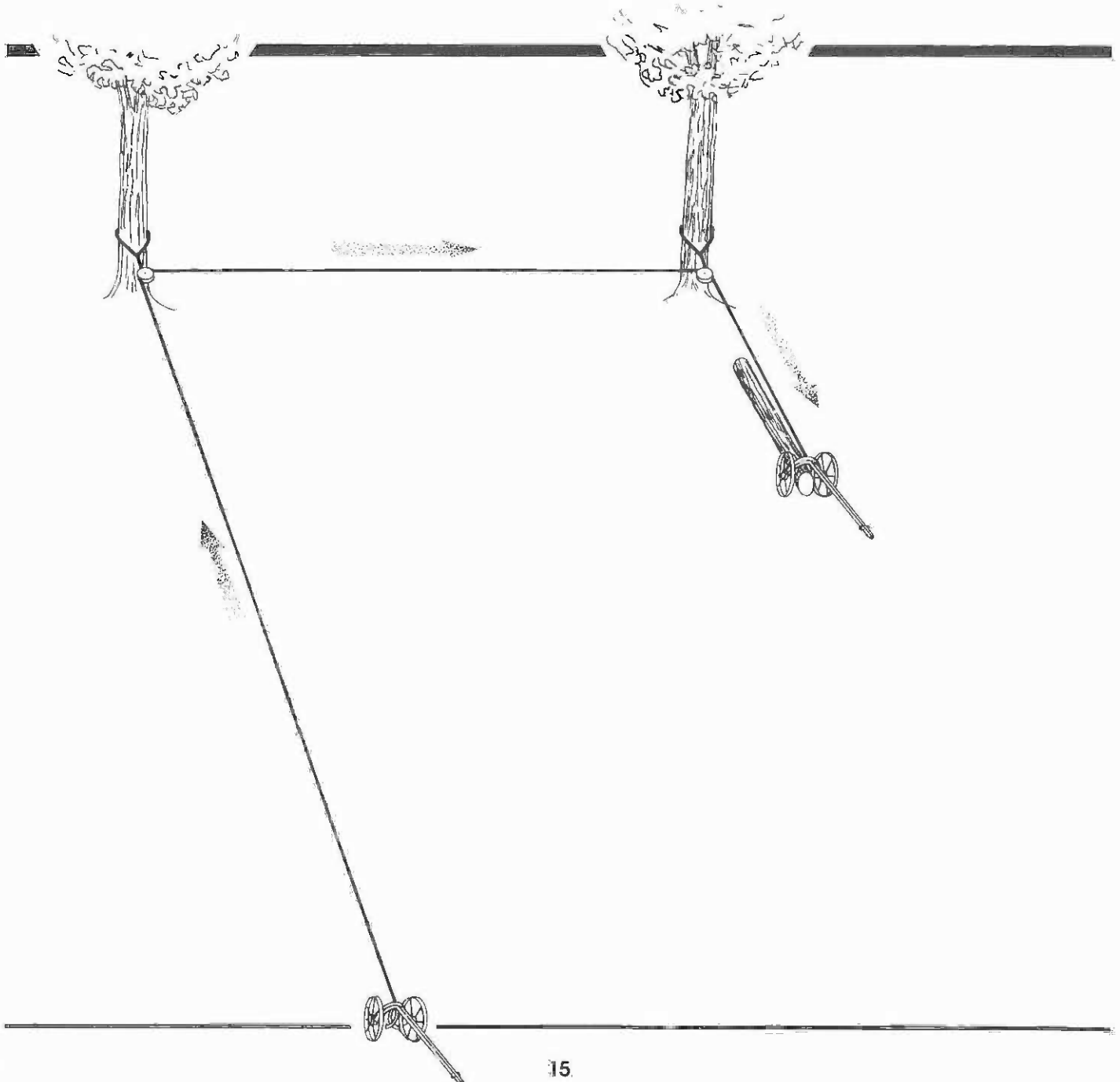
Dos arcos de madereo, dos poleas y cadenas, cable de 5 mm  $\varnothing$  con la longitud necesaria.

### Nota

Este método se puede utilizar con el arco de madereo manual (sección 11, fascículo 2), con el arco de madereo autocargador (sección 12, fascículo 3) o con una versión menos pesada del arco de madereo con tenazas (sección 13, fascículo 3).

### Instrucciones

Se enganchan las poleas a dos árboles u otros objetos fijos en la cumbre de la ladera. Empleando dos poleas, los arcos de madereo pueden funcionar en dos recorridos independientes que lleven a dos cargaderos de madera también independientes. Se pasa el cable por las poleas y se ata un extremo a un arco de madereo cargado, en la parte superior, y el otro extremo a un arco de madereo vacío, en la parte inferior. Al moverse cuesta abajo, el arco de madereo cargado se verá frenado por el peso del arco de madereo vacío del que se está tirando hacia arriba. Este método se emplea en pendientes de más del 40 por ciento.





## 15. Rodadura de rollos a mano

### Uso

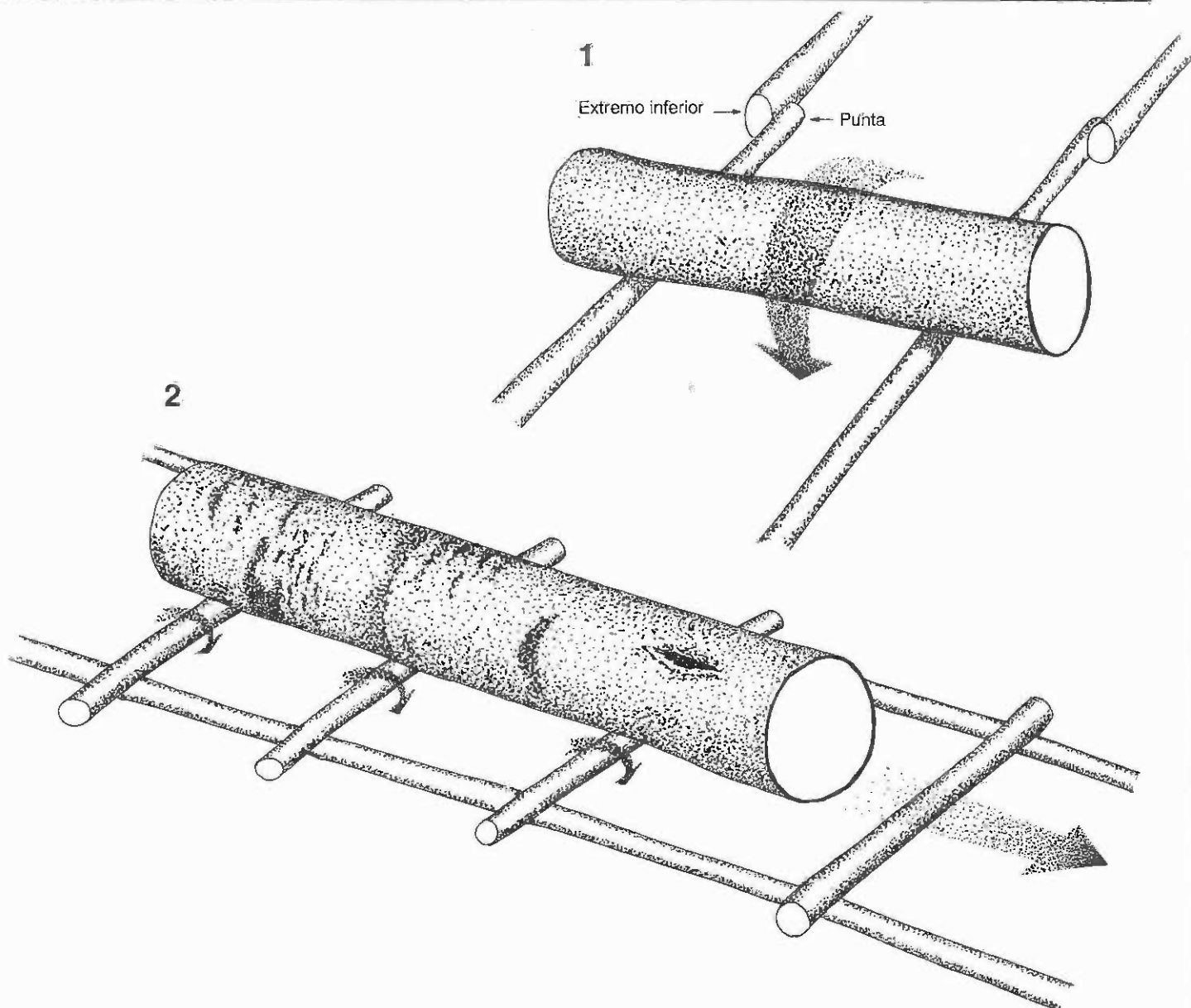
Para mover rollos cortos o largos.

### Material

Postes tan rectos, largos y uniformes como sea posible; cuatro o cinco piezas de madera de 70 mm Ø.

### Instrucciones

Se colocan sobre el suelo los postes paralelos entre sí para hacer una pista para troncos. Pueden necesitarse postes de mayor diámetro para salvar ciertas depresiones del terreno o evitar obstáculos como rocas. Se colocan los extremos más gruesos de los postes en la dirección en que se van a rodar los rollos. Los rollos cortos se pueden rodar directamente sobre la pista para troncos (1). Los rollos largos se pueden mover sobre rodillos de madera cortos (2). A medida que van quedando libres los rodillos en la parte de atrás del rollo, se vuelven a colocar en la parte delantera de éste.



## 16. Deslizadero de madera

### Uso

Para transportar rollos de menos de 2 m de longitud en terreno inclinado y difícil.

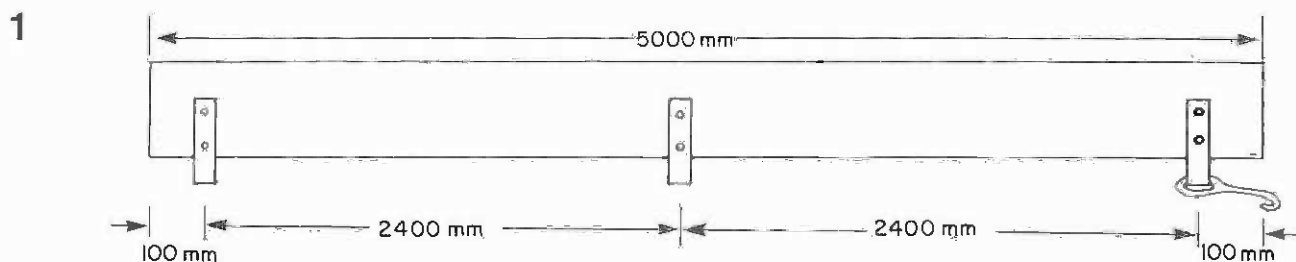
### Material

Para cada tramo de deslizadero: dos tablas de madera dura de 5 000 x 200 x 25 mm, tres tiras de acero plano de 400 x 50 x 10 mm, 12 pernos de 10 mm Ø x 45 mm, con arandelas y tuercas, un gancho de metal de 10 mm Ø.

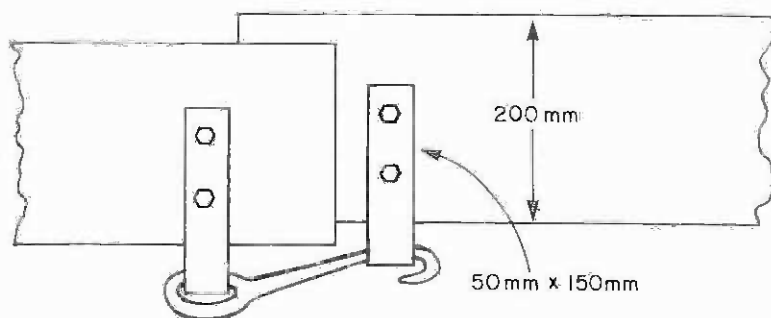
### Instrucciones

Se doblan por el centro en ángulo recto las piezas de acero planas. Se hacen cuatro agujeros en cada ángulo y seis agujeros en cada tabla (1). Se avellan los agujeros del borde interior de cada tabla de modo que las cabezas de los pernos queden embutidas en la superficie. Se empinan entre sí los ángulos y las

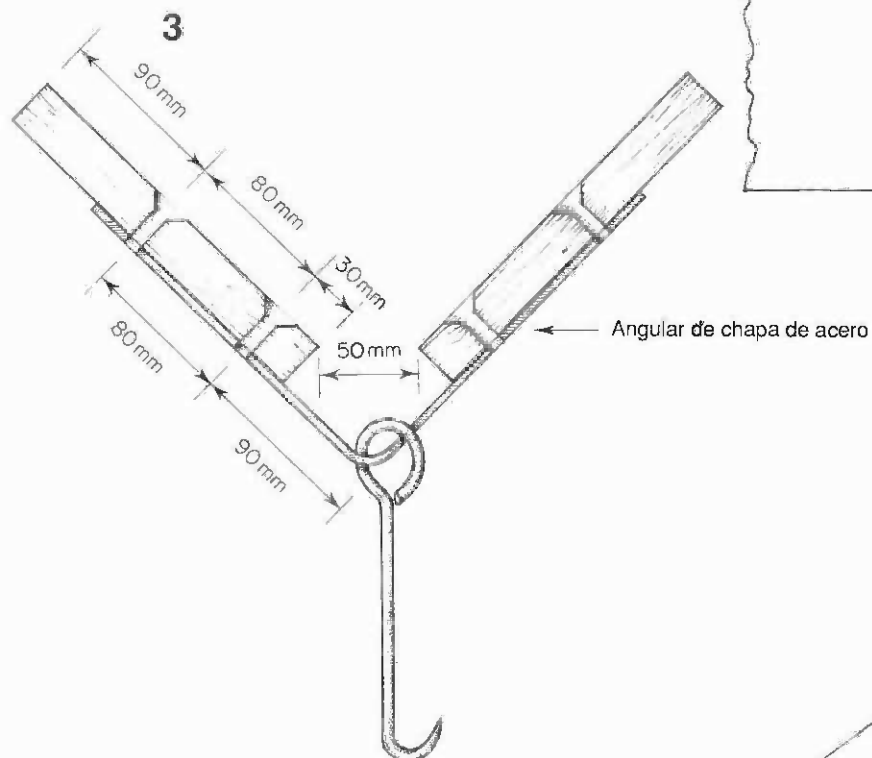
tablas con el gancho pasado por el centro del ángulo en la parte superior de la tabla (2). El espacio libre de 50 mm que queda entre los bordes inferiores de las dos tablas permite la caída de la corteza y de las astillas de madera. Para montar el deslizadero, se enganchan entre sí los distintos tramos (3). Es importante que los tramos superiores se solapen con los inferiores para que los rollos puedan deslizarse libremente (4). Este tipo de deslizadero se puede montar rápidamente o desmontarlo y trasladarlo a otro lugar. Se puede utilizar en distancias hasta de 100 m, en laderas con pendientes mayores del 60 por ciento.



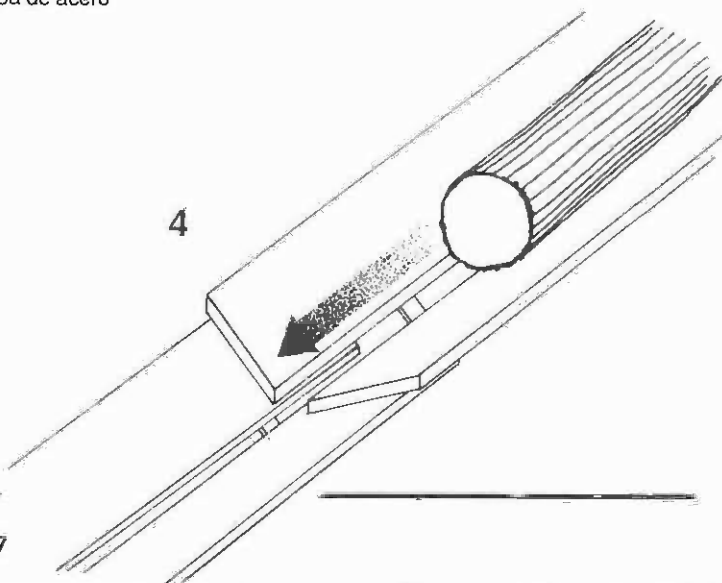
2



3



4



## 17. Deslizadero metálico

### Uso

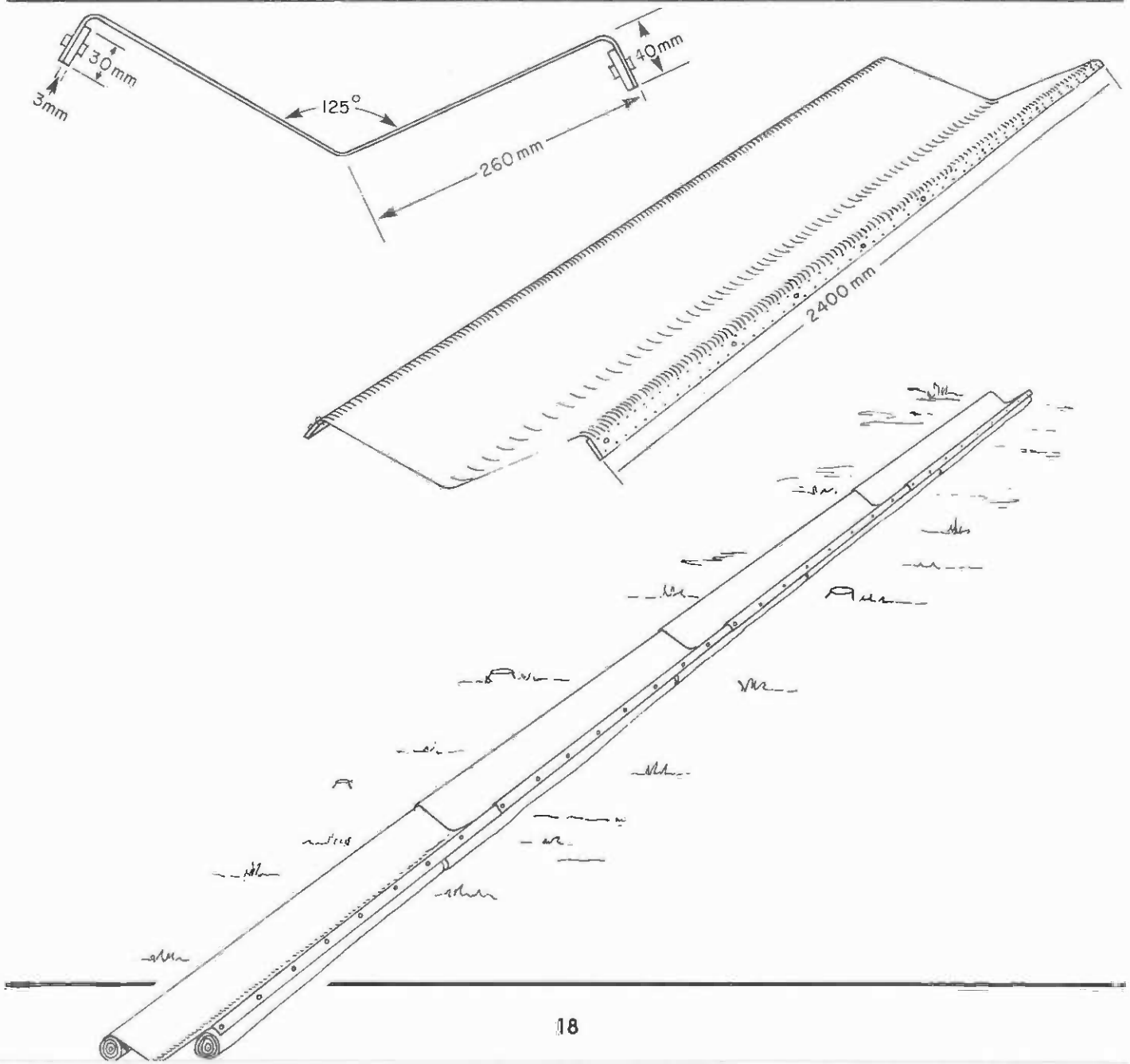
Para transportar rollos de menos de 2 m de longitud en terreno inclinado y difícil.

### Material

Para cada tramo: una pieza de chapa de metal de 2 400 x 600 x 2 mm (si se dispone de él, el aluminio es ligero y fácil de manipular; en caso contrario se utiliza chapa de acero), dos tiras de metal de 2 400 x 30 x 3 mm, 20 remaches de 3 mm  $\varnothing$  x 8 mm.

### Instrucciones

Se dobla la hoja de metal a lo largo y por el centro, para formar un ángulo obtuso de  $125^\circ$ . Se doblan hacia abajo los bordes de ambos lados 40 mm, para formar un ángulo recto. Se remachan las tiras metálicas en cada uno de los lados. Se hacen una serie de agujeros en los bordes, que se emplearán para clavos o para alambre a fin de sujetar el deslizadero. Para montar éste se clavan las distintas secciones a una doble hilera de postes de madera. Las secciones del deslizadero se pueden anclar también utilizando alambre y estacas clavadas en el suelo. Es importante que las secciones superiores se solapen con las inferiores de modo que los rollos puedan deslizarse libremente. Este tipo de deslizadero se puede montar o desmontar y trasladarlo a otro sitio. Puede emplearse en longitudes hasta de 300 m en laderas con pendientes superiores al 60 por ciento.



# 18. Trineo de madereo

## Uso

Para transportar rollos pesados a mano o con cabrestante y cable.

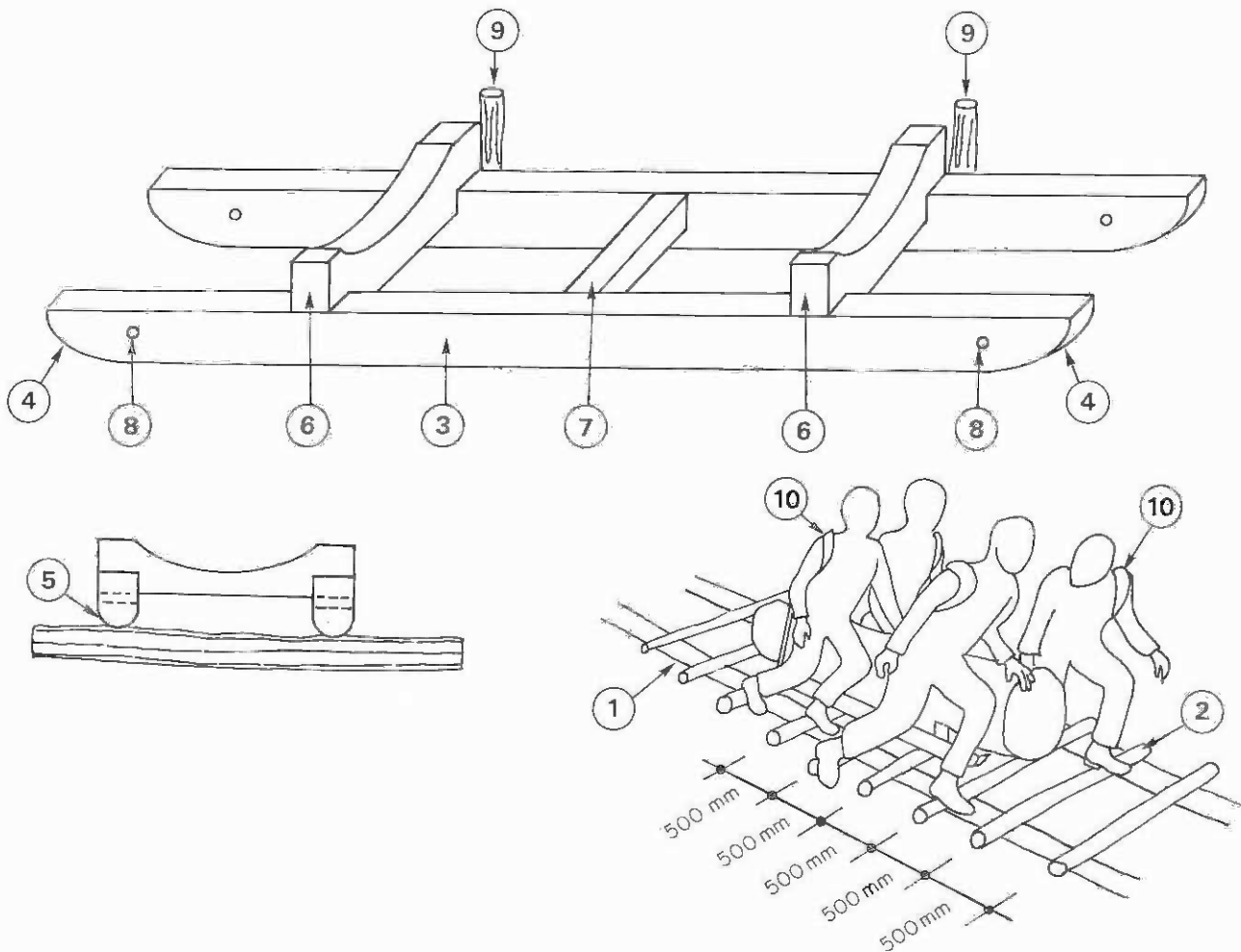
## Material

Postes de madera y travesaños para la vía de saca, madera pesada aserrada en basto para el trineo, tiras de cuero o de lona, cuerda.

## Instrucciones

El trineo que se presenta en el dibujo es empujado o arrastrado sobre una vía de madereo hecha con postes o pértigas (1) echados en el suelo, paralelos y nivelados, con entalladuras cada 500 mm para recibir los travesaños (2). Los patines del trineo (3) se curvan

en cada uno de los extremos (4) para poderlo mover hacia delante y hacia atrás. Se redondean los patines (5) para reducir el rozamiento. Se labran unos travesaños, para apoyar los rollos (6), que se entallan en los patines para mantener la carga en su sitio. Una pieza central (7) proporciona estabilidad adicional. En ambos extremos de los patines (8) se hacen agujeros para los tirantes de cable o cuerda. Para cargar el trineo se le mantiene en posición con dos estacas fuertes (9) que se colocan contra el patín opuesto para evitar que se deslice por la vía de saca. Se pueden introducir clavijas en el rollo que se transporta para que sirvan como agarraderos para empujar o tirar. Se atan al trineo arneses anchos de espaldera (10) mediante cuerdas o tiras de lona. Se puede clavar un hacha en la parte delantera del rollo para poder dirigirlo. Dependiendo del tamaño de éste pueden necesitarse cuatro o seis personas para tirar del trineo por la vía de saca.



## 19. Pista de trocha angosta

### Uso

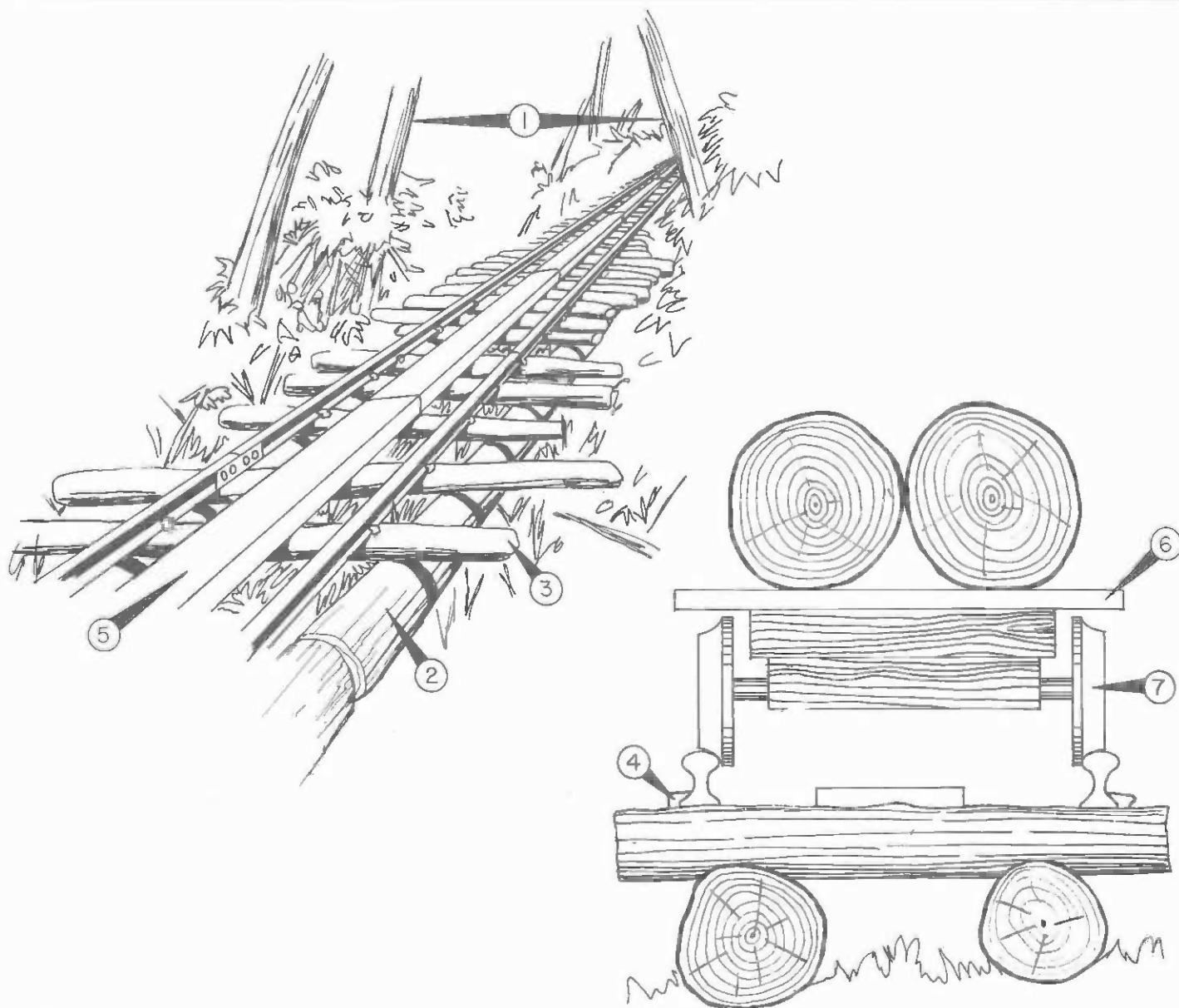
Para transportar trozas o rollos pesados a mano o con animales.

### Material

Rieles viejos de ferrocarril de trocha angosta, trozas, traviesas de 2 000 mm, tablones, tirafondos, madera aserrada en basto, ruedas y ejes de ferrocarril de trocha angosta.

### Instrucciones

Se despeja un sendero estrecho lo más recto posible (1). Se echan sobre el suelo y se nivelan hileras paralelas de rollizos (2). Se colocan las traviesas (3) transversalmente a los rollizos cada 500 mm. Se colocan los rieles de trocha angosta y se clavan (4) a las traviesas. Se tiende un sendero de tablones (5) entre los rieles para las personas o animales que empujan o arrastran las cargas de rollos. Los vagones (6) van montados sobre ejes y ruedas de trocha angosta (7).



## 20. Pista de postes

### Uso

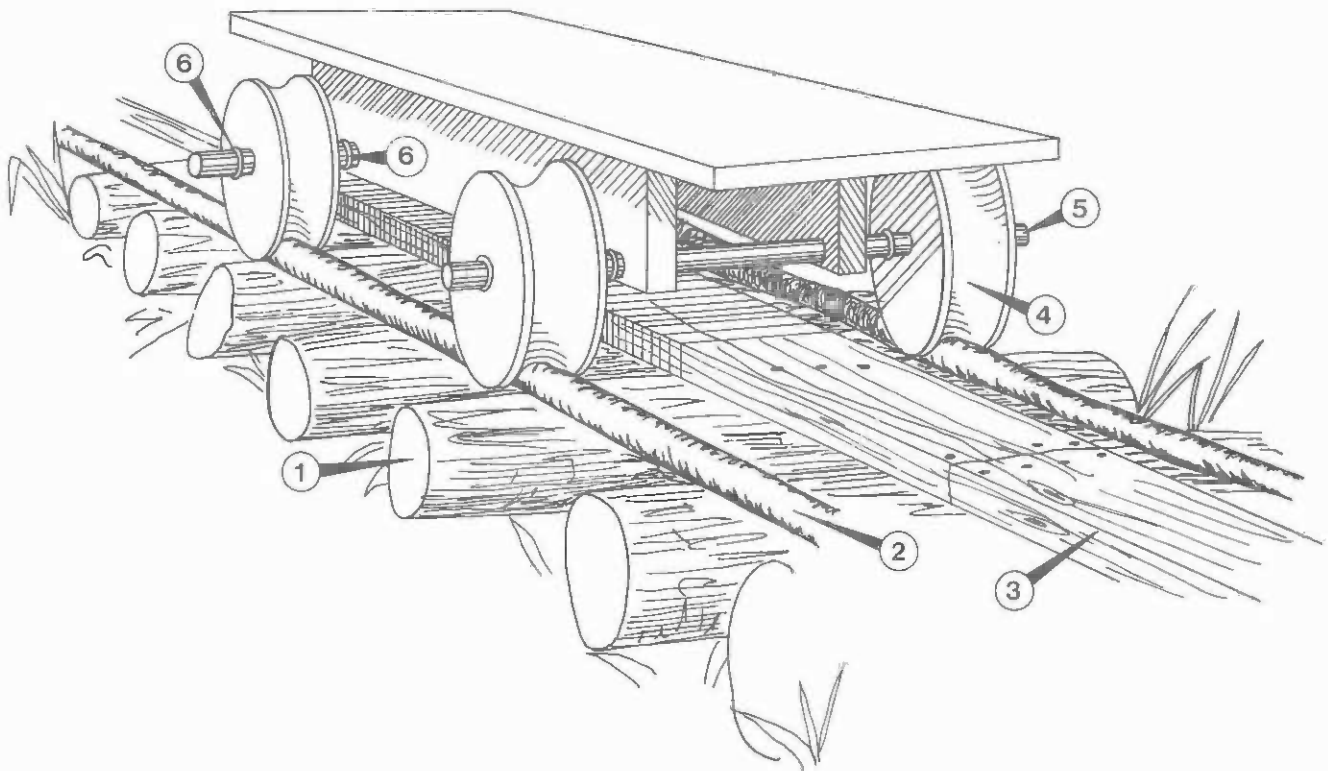
Para transportar rollos pesados a mano o con animales.

### Material

Rollos de medianos a pesados, postes largos, tabloncillos y alambre o tirafondos, madera pesada, bloques de madera o trozos de rollos, redondos metálicos y discos de metal con pasadores de aletas.

### Instrucciones

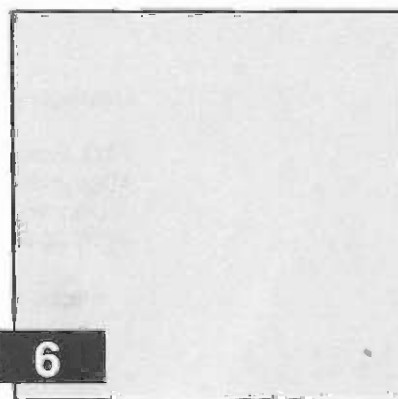
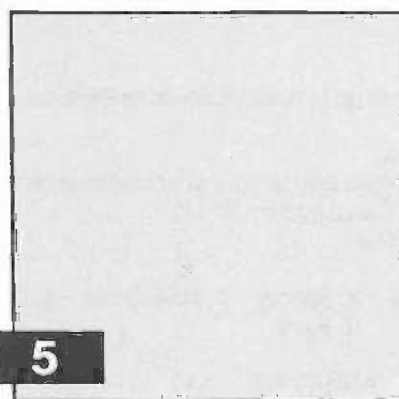
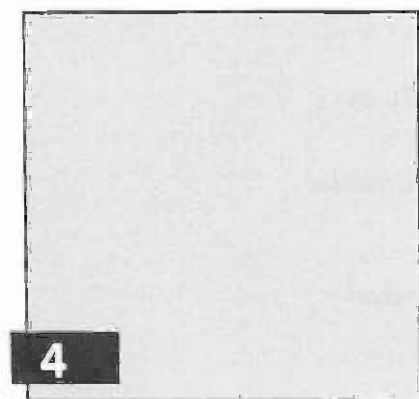
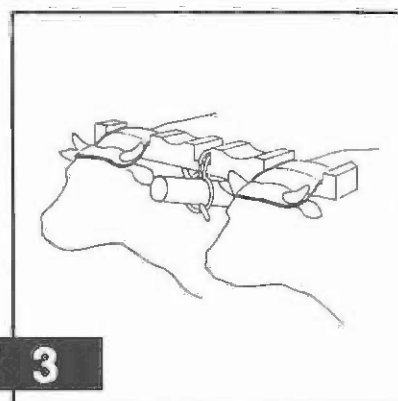
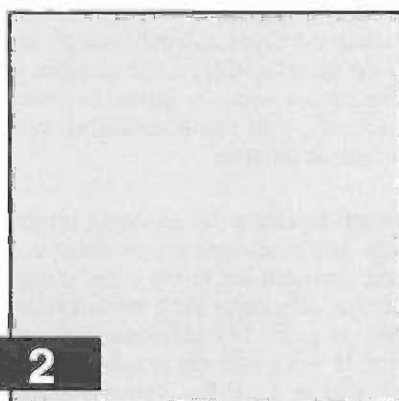
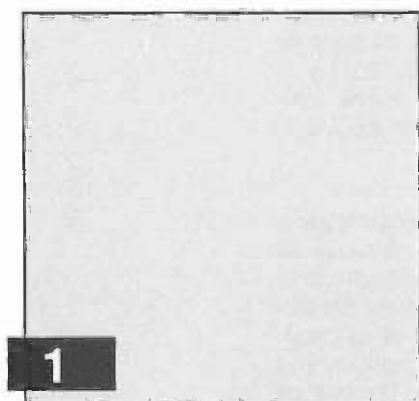
Dependiendo del tamaño de las trozas a emplear y del peso de las cargas a transportar, se colocan traviesas de rollos de 1 a 1,5 m de distancia (1). Se monta la pista de postes sobre las traviesas utilizando alambre o tirafondos (2). Si se emplea alambre debe sujetarse de forma que no puedan cortarlo las ruedas. Se tiende un sendero de tabloncillos (3) entre los rieles para las personas o animales que empujan o arrastran las cargas de rollos. El vagón es una plataforma sencilla construida con madera pesada. Las ruedas labradas a partir de bloques de madera o trozos de rollos llevan unas acanaladuras profundas para rodar sobre los postes (4). Las ruedas pueden moverse hacia atrás y hacia delante sobre ejes de redondos metálicos (5) entre discos metálicos que se sostienen con pasadores de aleta (6) para permitir variaciones en la alineación de la pista.



# MANUAL DE TECNOLOGIA BASICA PARA EL APROVECHAMIENTO DE LA MADERA

## FASCICULO 3

### EXTRACCION DE LA MADERA CON ANIMALES



Las denominaciones empleadas en esta publicación y la forma en que aparecen presentados los datos que contiene no implican, de parte de la Organización de las Naciones Unidas para la Agricultura y la Alimentación, juicio alguno sobre la condición jurídica de países, territorios, ciudades o zonas, o de sus autoridades, ni respecto de la delimitación de sus fronteras o límites.

Reservados todos los derechos. No se podrá reproducir ninguna parte de esta publicación, ni almacenarla en un sistema de recuperación de datos o transmitirla en cualquier forma o por cualquier procedimiento (electrónico, mecánico, fotocopia, etc.), sin autorización previa del titular de los derechos de autor. Las peticiones para obtener tal autorización, especificando la extensión de lo que se desea reproducir y el propósito que con ello se persigue, deberán enviarse al Director de Publicaciones, Organización de las Naciones Unidas para la Agricultura y la Alimentación, Via delle Terme di Caracalla, 00100 Roma, Italia.

Catalogación antes de la publicación de la Biblioteca David Lubin

FAO, Roma (Italia)  
Manual de tecnología básica para el aprovechamiento de la madera.  
(Colección FAO: Capacitación, N° 18)  
ISBN 92-5-302537-9

1. Equipo forestal    2. Aperos    3. Maquinaria    4. Capacitación  
I. Título                    II. Serie

Código FAO: 39    AGRIS: N20    K10    C10



# Indice

---

1. Montura de carga 1
  2. Montura de carga 2
  3. Arnés de madereo 1
  4. Arnés de madereo 2
  5. Yugo de cabeza para bueyes
  6. Yugo de espaldón para bueyes
  7. Ganchos de madereo
  8. Tenazas de madereo
  9. Cono de madereo
  10. Trineo de madereo
  11. Bandeja de madereo
  12. Arco de madereo con tenazas
  13. Arco de madereo autocargador
  14. Patín sencillo de madereo
  15. Trineo de madereo 1
  16. Trineo de madereo 2
  17. Bandeja de madera con patines
-

---

## Símbolos y abreviaturas utilizados

°	Grados (ángulo)	
∅	Dimensión del diámetro	
kg	Kilogramo	= 2,205 libras (lb)
m	Metro	= 1,094 yardas (yd)
mm	Milímetro	= 0,0394 pulgadas (in)

## Nota

Puede encontrarse información adicional sobre los tipos de herramientas que se presentan en este fascículo en el libro *Tecnología básica en operaciones forestales* (Estudio FAO: Montes, 36, ISBN 92-5-301260-9).

---

# 1. Montura de carga 1

## Uso

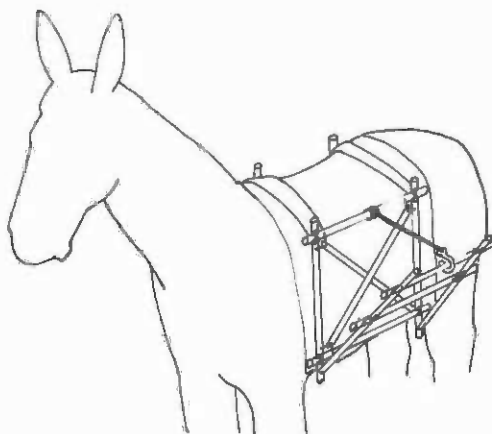
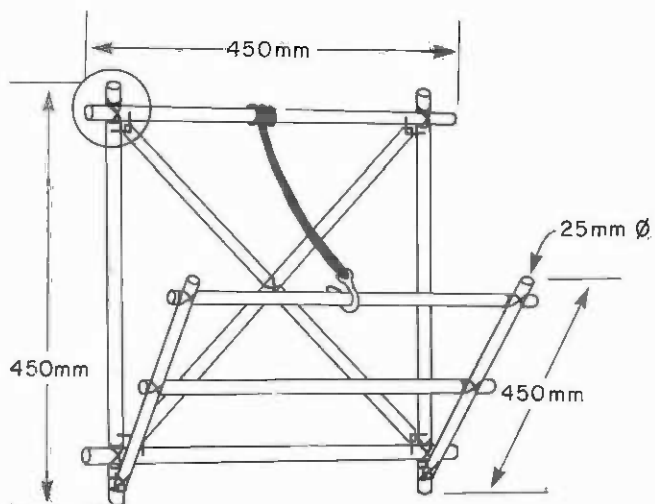
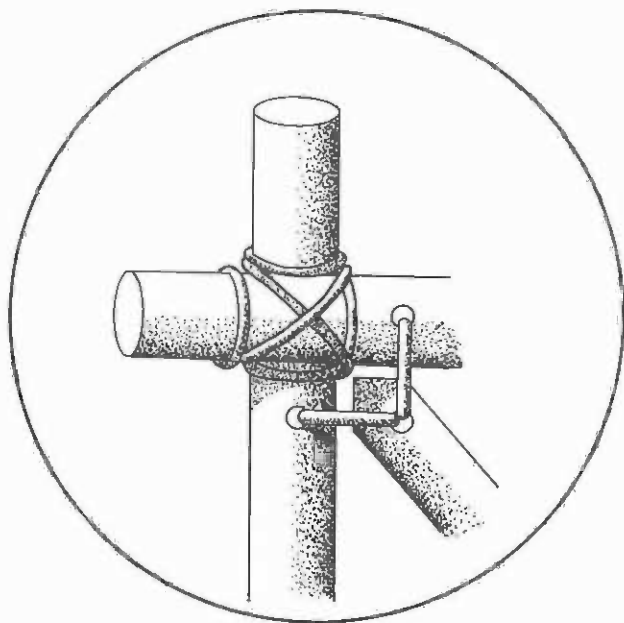
Para transportar madera corta con burro o mulo.

## Material

Se emplean rollizos de peso liviano. Para cada montura de carga: 8 piezas de 25 mm  $\varnothing$  x 450 mm, 2 piezas de 25 mm  $\varnothing$  x 620 mm, cordel fuerte, tiras de cuero o alambre, un trozo de cuerda y un gancho, 2 tiras de cuero o de fibra.

## Instrucciones

Amarrar juntas las seis piezas más cortas de madera para formar la parte trasera y lateral de la montura tal como se indica. Atar diagonalmente las dos piezas más largas de madera en las esquinas de la parte trasera. Atar el trozo de cuerda a la parte trasera y engancharlo en la parte superior del lateral. Hacer una segunda montura exactamente igual. Para juntar las dos monturas poner las dos tiras sobre el lomo del animal y atarlas a la parte superior de cada una de las monturas.



## 2. Montura de carga 2

### Uso

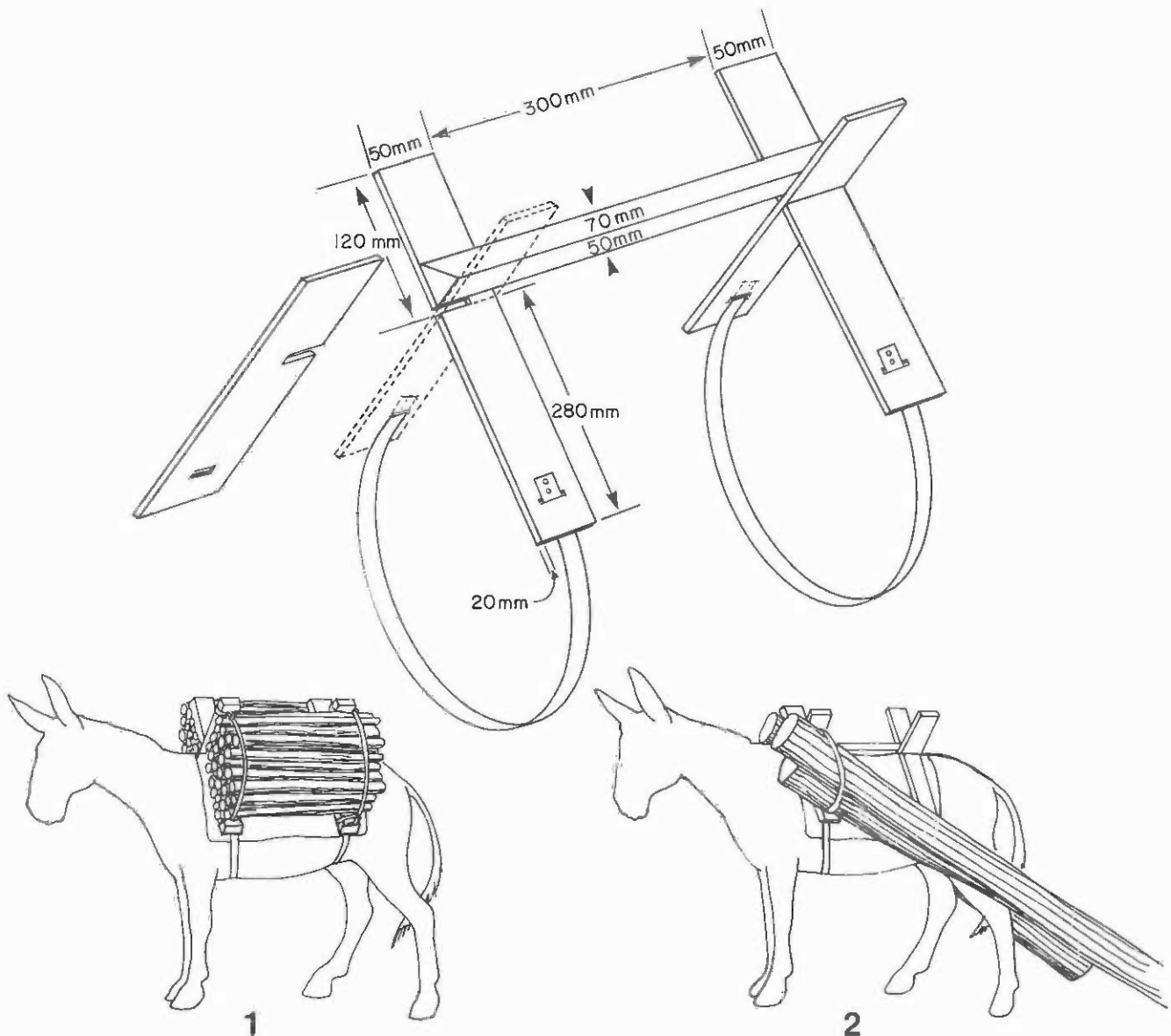
Para transportar maderas cortas o arrastrar rollos mediante burro o mulo.

### Material

4 tablas de madera de 400 x 50 x 20 mm, 1 pieza de madera de 400 x 50 x 50 mm, clavos, 2 tiras de cuero o de fibra, una cuerda.

### Instrucciones

Se corta una ranura de 20 mm de anchura x 25 mm de profundidad en un punto situado a 120 mm del extremo superior de cada una de las cuatro tablas. Se ensamblan las cuatro tablas ranuradas para formar dos piezas en cruz. Se corta la pieza restante de madera longitudinalmente siguiendo la diagonal y se clava una cruz en cada extremo tal como se indica. Se hace un agujero cerca de la parte inferior de cada cruz y se sujetan las tiras para mantener la montura en su sitio sobre el lomo del animal. Se pueden sujetar maderas cortas en cantidades equivalentes a cada lado de la montura (1) o se pueden atar una o más trozas a cada lado de la parte delantera (2) y arrastrarlas detrás del animal. Para atar la cuerda a la montura se pueden cortar ranuras en los extremos de las piezas cruzadas.



### 3. Arnés de madereo 1

#### Uso

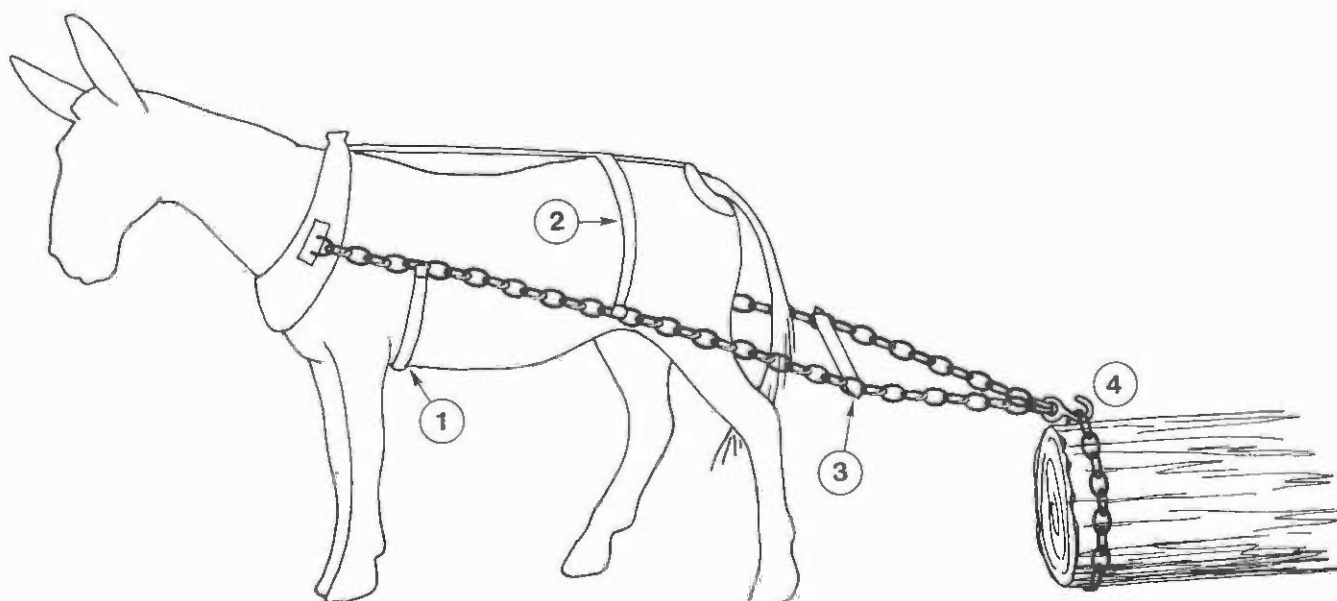
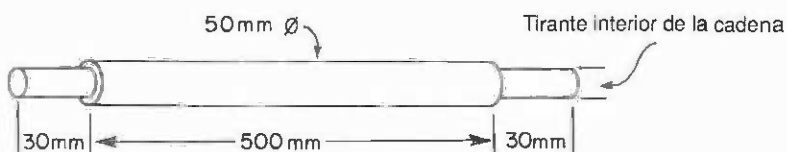
Para tirar de cargas o arrastrar rollos mediante burro o mulo.

#### Material

Collera de tiro con baticola, 2 trozos de cadena gruesa suficientemente largos para llegar holgadamente desde la collera hasta detrás de los cascos del animal, un gancho fuerte con ojete, 2 tiras de cuero o de fibra, un trozo de madera de 50 mm  $\varnothing$  x 560 mm, un trozo corto de cadena gruesa.

#### Instrucciones

Se da forma a la pieza redonda de madera tal como se indica. Se sujetan los dos trozos largos de cadena en los lados de la collera. Se unen los extremos de las cadenas con el gancho y el ojete. Se pasa una de las tiras por debajo del animal (1) y la otra por encima (2) y se las sujeta a las cadenas por ambos lados. Se introduce la pieza redonda de madera en las cadenas (3) para mantenerlas separadas en la parte trasera del animal. Se pasa el trozo corto de cadena alrededor del rollo a arrastrar y se sujeta en el gancho (4).



## 4. Arnés de madereo 2

### Uso

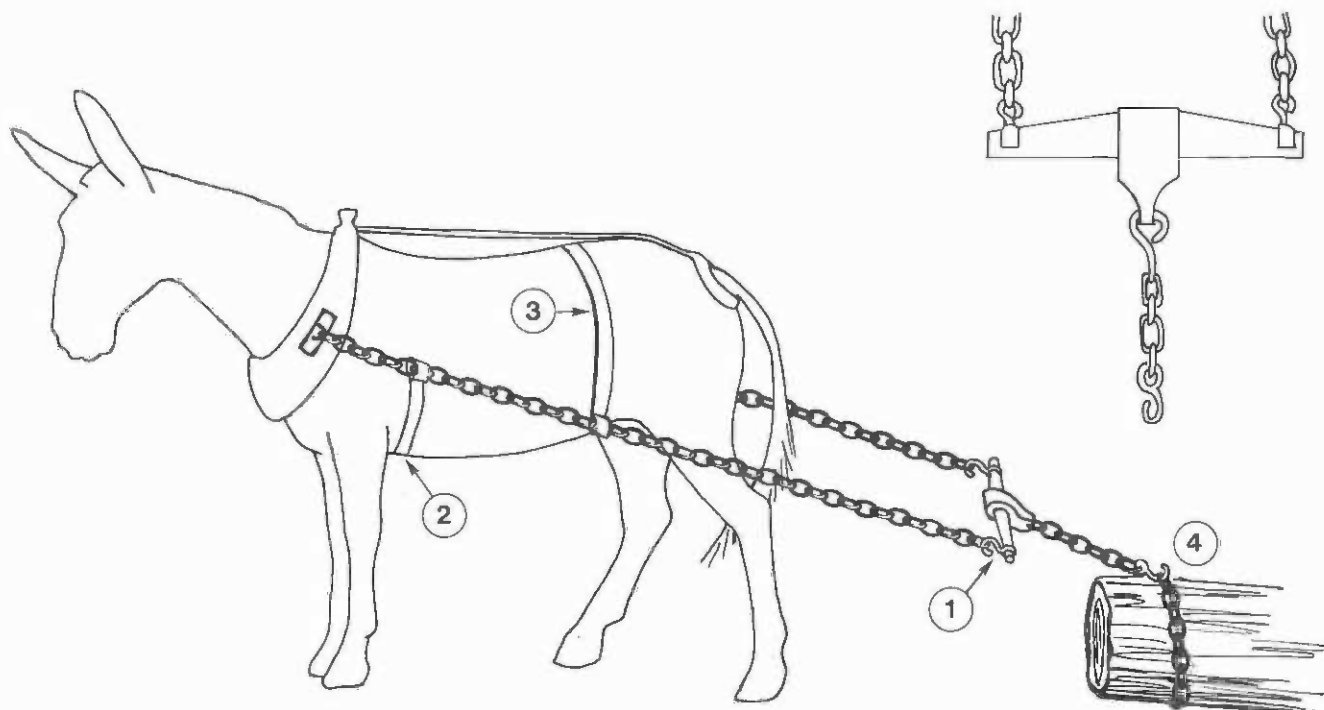
Para tirar de cargas o arrastrar rollos mediante burro o mulo.

### Material

Una collarera de tiro con baticola, dos trozos de cadena gruesa suficientemente largos para llegar holgadamente desde la collarera hasta detrás de los cascos del animal, un balancín, 2 tiras de cuero o de fibra, un trozo corto de cadena gruesa.

### Instrucciones

Se sujetan los dos trozos largos de cadena en los lados de la collarera. Se sujeta el balancín en los extremos de las cadenas (1). Se pasa una de las tiras por debajo del animal (2) y la otra por encima (3) y se sujetan a las cadenas en ambos lados. Se pasa la cadena corta alrededor del rollo o troza a arrastrar y se sujeta en el gancho (4).



## 5. Yugo de cabeza para bueyes

### Uso

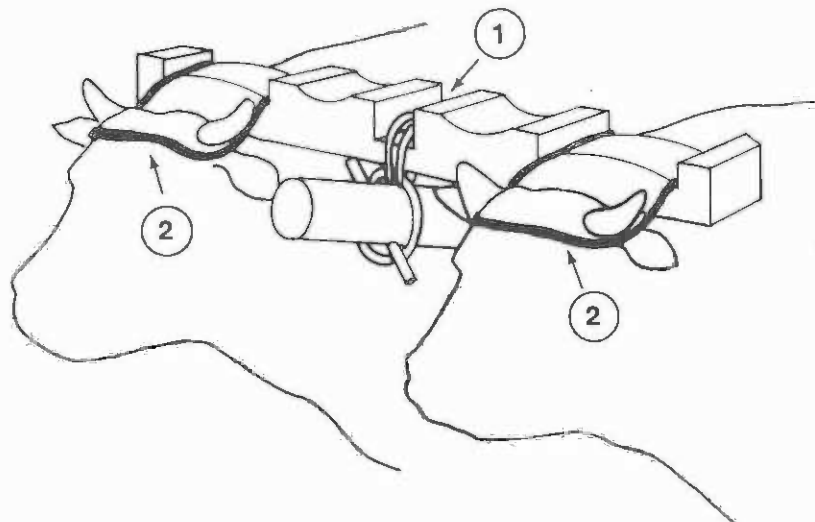
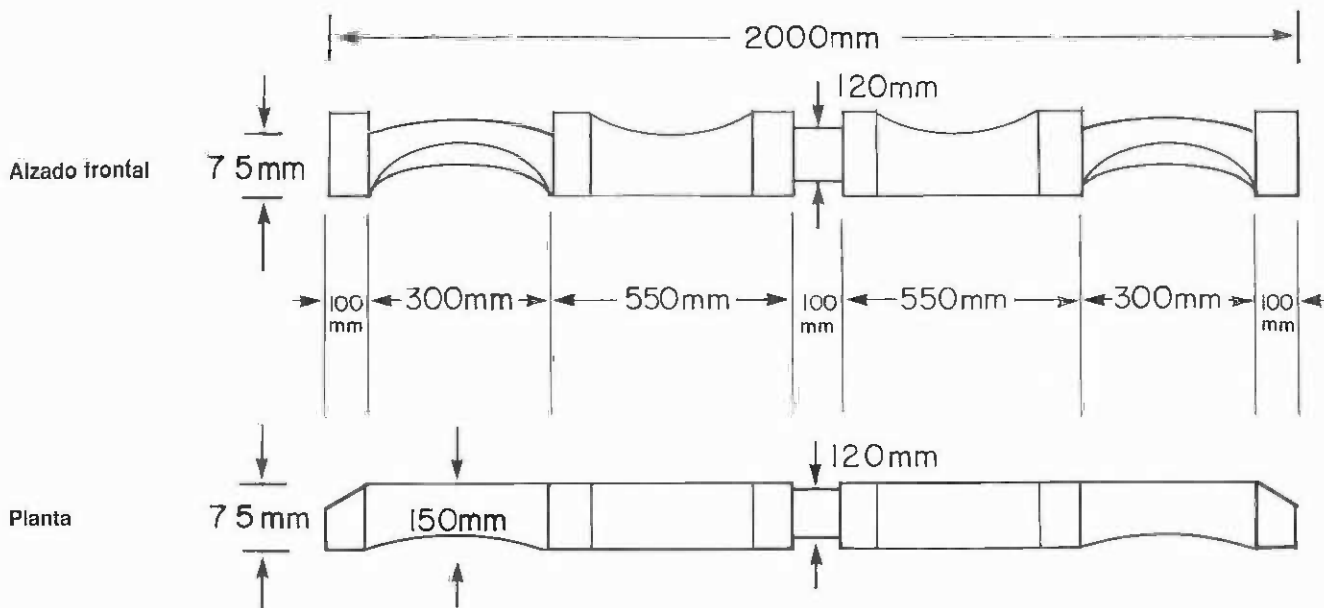
Para arrastrar rollos de madera o carros.

### Material

1 trozo de madera de 2 000 x 150 x 150 mm (con un peso de 12 a 15 kg), una argolla de 80 mm Ø hecha con redondo de acero de 10 mm Ø, 2 trozos de paño grueso de 400 x 200 mm, 3 tiras de cuero crudo de longitud apropiada.

### Instrucciones

Se da forma a la pieza de madera para hacer el yugo tal como se indica en el dibujo. La forma final dependerá del tamaño de los bueyes. Cuando el yugo esté terminado debe acoplarse a la cabeza de ambos animales justo detrás de los cuernos. Se ata la argolla en el centro del yugo (1) utilizando una de las tiras de cuero crudo. Se pone un trozo de paño grueso sobre la cabeza de cada animal para evitar el rozamiento del yugo. Se ata el yugo fuertemente a los cuernos (2) con las dos tiras restantes de cuero crudo. Se engancha a la argolla la carga que se va a arrastrar. Se puede pasar por la argolla la lanza de un carro, manteniéndola en su posición mediante un pasador.



## 6. Yugo de espaldón para bueyes

### Uso

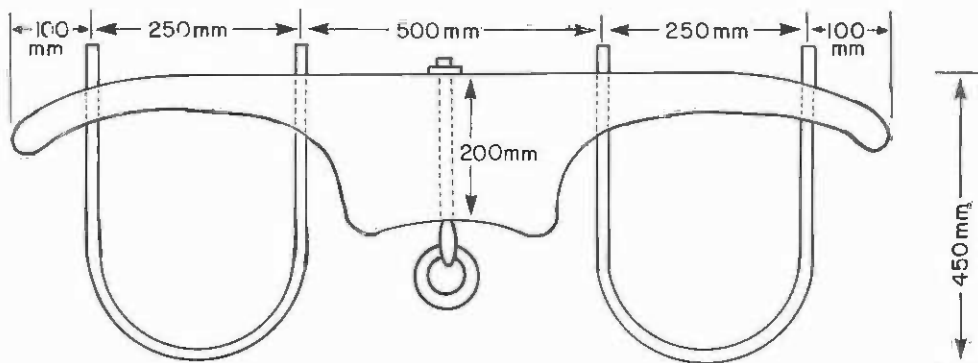
Para arrastrar rollos o carros.

### Material

Una pieza de madera de 1 200 x 200 x 100 mm, 2 piezas redondas leñosas (como de ratán o mimbre) de 25 mm Ø o 2 piezas de redondo de acero de 15 mm Ø x 1 000 mm, 1 perno de 10 mm Ø x 250 mm con un ojete y una argolla hecha con redondo de acero de 10 mm Ø y 80 mm de longitud.

### Instrucciones

Se da forma a la pieza de madera para hacer el yugo tal como se indica en el dibujo. La forma final dependerá del tamaño de los bueyes. Cuando el yugo esté terminado debe acoplarse a los cuellos de ambos animales justo por delante de los hombros. Se hacen cuatro agujeros en el yugo para las colleras empleando las dimensiones que se indican. Se hace un agujero en el centro del yugo para el perno, el ojete y la argolla. Se coloca el yugo sobre los bueyes y se pasan las colleras. Las colleras, de ratán o mimbre, tienen que mojarse o tratarse con vapor para doblarlas y darles forma. La carga a arrastrar se sujeta a la argolla. Se puede pasar la lanza de un carro por la argolla y sujetarla en su sitio con un pasador. El peso de la carga que se arrastra mantiene el yugo firmemente en su sitio contra los hombros.





## 7. Ganchos de madereo

### Uso

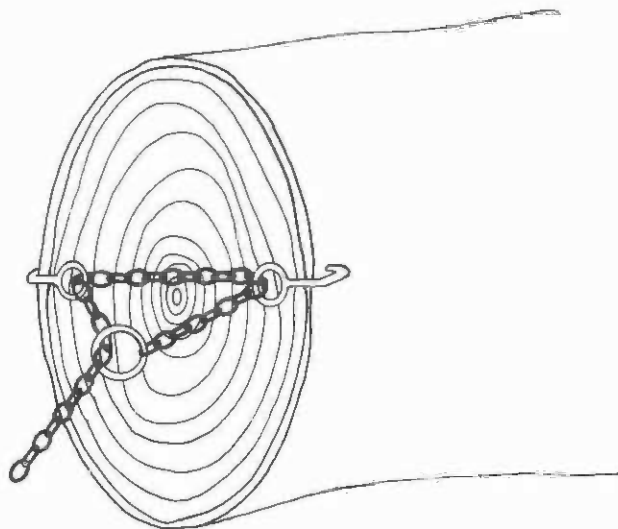
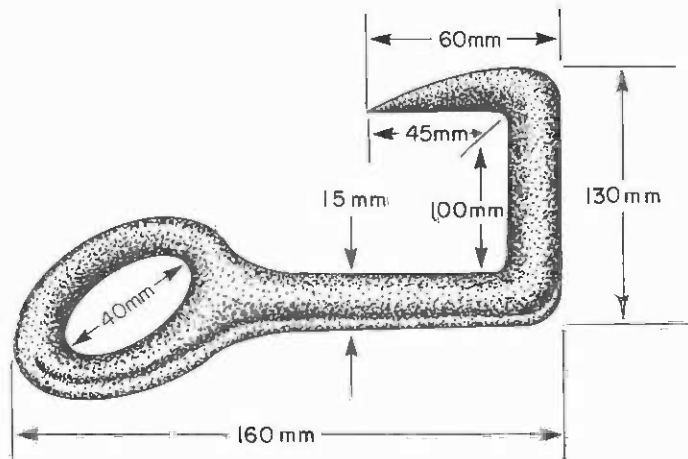
Para arrastrar rollos utilizando animales de tiro.

### Material

2 redondos de acero de 15 mm  $\varnothing$  x 450 mm, 1 argolla de 100 mm  $\varnothing$  hecha con redondo de acero de 15 mm, un trozo de cadena gruesa.

### Instrucciones

Se calientan y doblan los redondos de acero para formar dos ganchos con ojetes tal como se indica. Se afilan y endurecen las puntas. Se sujeta la argolla al trozo de cadena. Se introducen los ganchos en los laterales de un rollo cerca de su extremo. Se pasa la cadena por los ojetes y la argolla. Cuando se tira con fuerza de la cadena los ganchos se aprietan contra la troza.



## 8. Tenazas de madero

### Uso

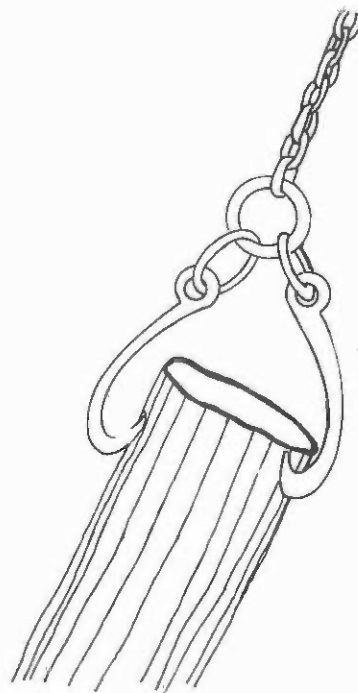
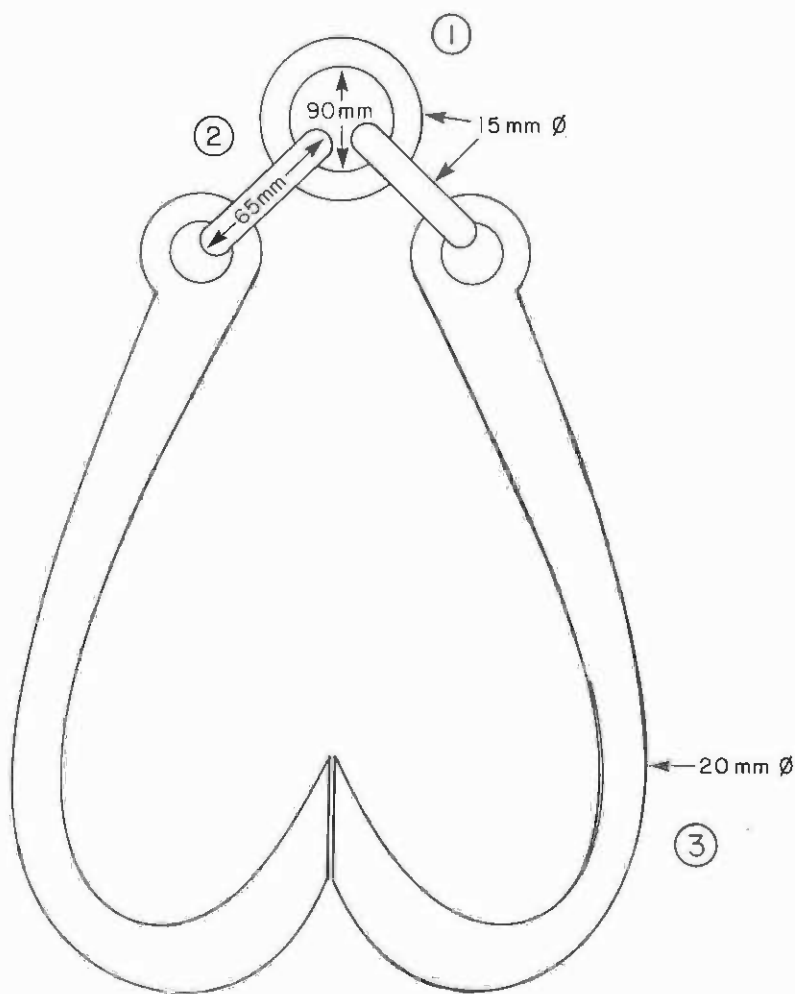
Para arrastrar rollos utilizando animales de tiro.

### Material

1 redondo de acero de 15 mm  $\varnothing$  x 280 mm (1),  
2 redondos de acero de 15 mm  $\varnothing$  x 200 mm (2),  
2 trozos de redondo de acero de 20 mm  $\varnothing$  x 550 mm  
(3), un trozo de cadena de 10 mm x 2 000 mm.

### Instrucciones

Se calientan y doblan los redondos de acero para formar dos ganchos con ojetes (3). Se afilan y endurecen las puntas. Se pasan las dos argollas pequeñas por los ojetes de cada gancho (2). Se pasa la argolla grande por las argollas pequeñas (1). Se sujeta el trozo de cadena en la argolla grande. Se coloca un gancho en cada lado del rollo. Cuando se tira con fuerza de la cadena, los ganchos se aprietan e introducen en el rollo.



## 9. Cono de madereo

### Uso

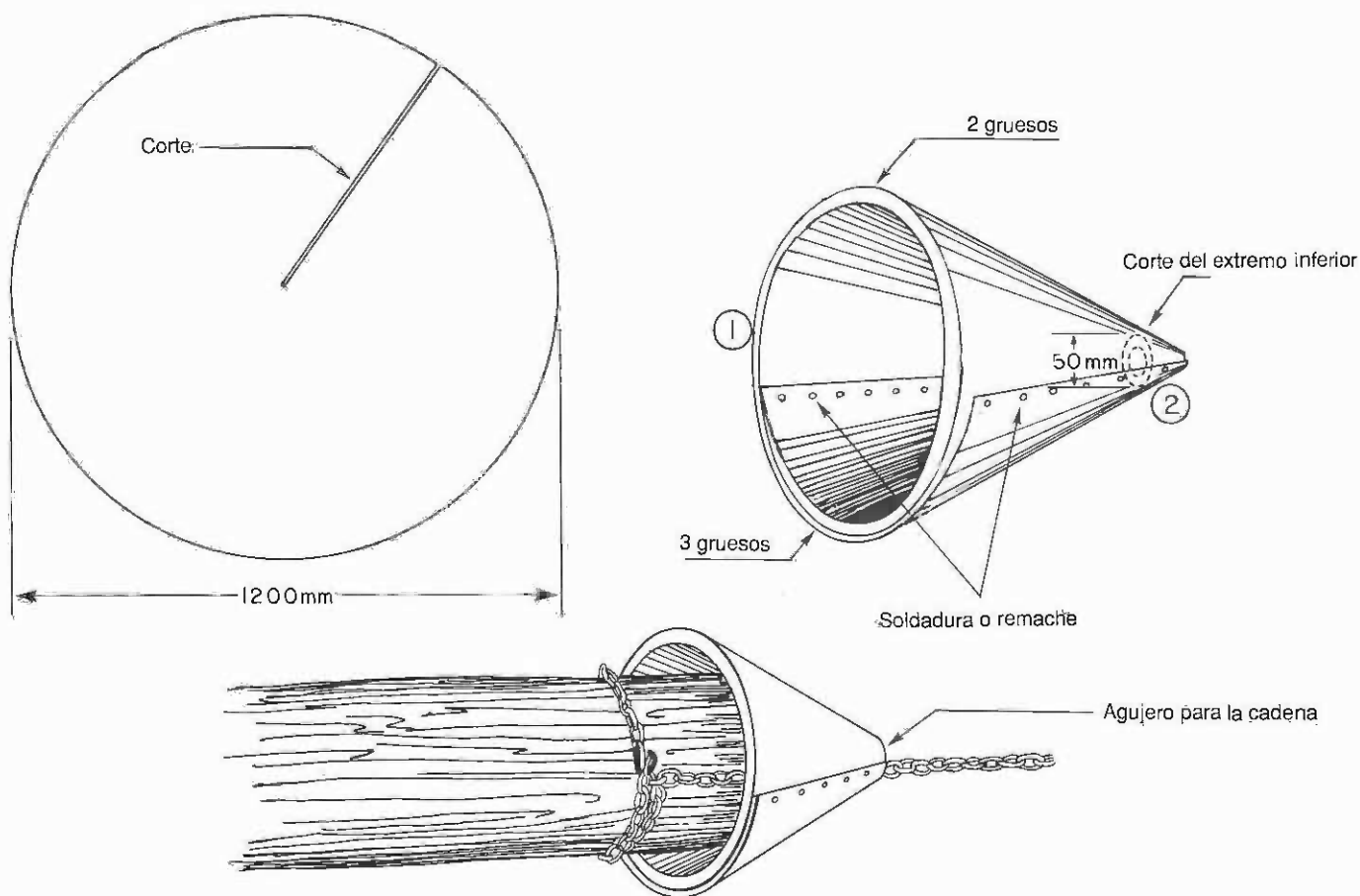
Para evitar que los rollos se hincen en el suelo o se atasquen cuando se tira de ellas.

### Material

Una chapa gruesa de metal de 1 200 x 1 200 x 2-3 mm,  
un redondo de acero de 10-15 mm Ø x 160 mm,  
12 remaches.

### Instrucciones

Se corta de la chapa de metal un círculo de 1 200 mm de diámetro. Se hace un corte desde el borde del círculo hasta el centro. Se enrolla el círculo formando un cono de tal modo que la mitad tenga dos gruesos de chapa y la otra mitad tenga tres gruesos. El diámetro de la base del cono terminado será de unos 500 mm. Se remachan o sueldan los bordes sueltos del cono. Se corta la punta del cono para hacer un agujero para la cadena. Se dobla el redondo corto de acero haciendo una argolla de 50 mm de diámetro y se suelda en el interior del agujero. Se ata la cadena al rollo o troza, se pasa por el agujero del cono y se tira. Cuando se utiliza el cono de madereo, la zona de éste de triple grosor debe ir por debajo.



## 10. Trineo de madereo

### Uso

Para arrastrar rollos utilizando animales de tiro.

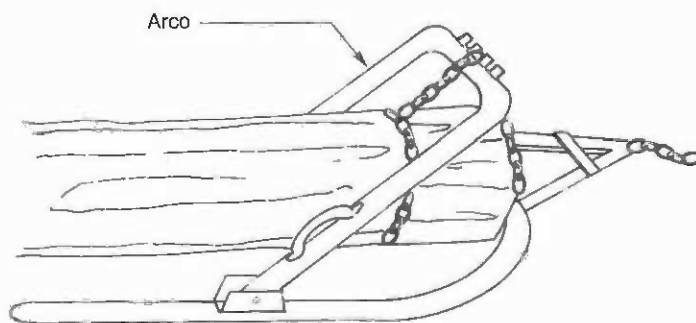
### Material

1 trozo de tubo de 50 mm  $\varnothing$  x 2 500 mm, 1 trozo de tubo de 50 mm  $\varnothing$  x 1 500 mm, 2 trozos de 50 x 50 mm de acero acanalado x 150 mm, 2 pernos de 10 mm  $\varnothing$  x 70 mm con tuercas, piezas cortas de acero planas, y un trozo de cadena.

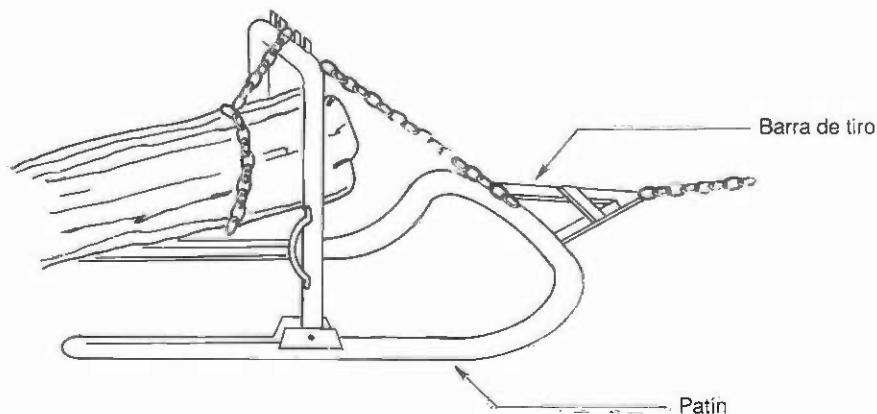
### Instrucciones

Se da forma al trozo largo de tubo para formar el patín del trineo. Se sueldan las piezas cortas y planas de acero a la parte delantera del patín para formar una barra de tiro. Se sueldan las dos piezas de acero acanalado a cada lado del patín hacia la mitad entre la parte delantera y la trasera. Se da forma al trozo corto de tubo para hacer un arco. Se hacen agujeros en la base del arco y en el acero acanalado y se emperna el arco en su sitio. Se sueldan varias piezas cuadradas de acero en la parte superior del arco. Se sujeta la cadena al rollo que se va a arrastrar. Se engancha la cadena, pasándola por los cuadrados, a la parte superior del arco y se ata a la parte delantera del patín (1). El movimiento de avance del patín hará que el arco se coloque en posición vertical, levantando sobre el suelo el extremo delantero del rollo (2).

1



2



# 11. Bandeja de madereo

## Uso

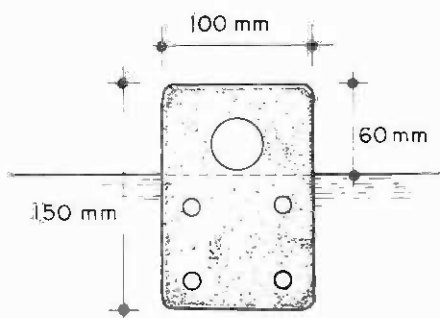
Para transportar rollizos cortos de madera cuesta abajo o sobre terreno blando.

## Material

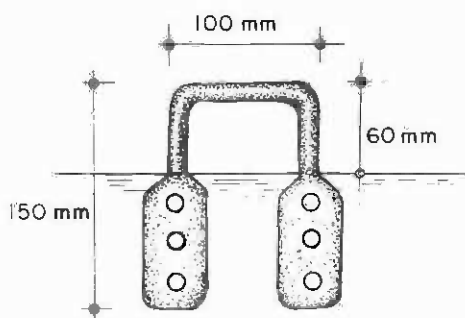
Un trozo de metal curvado de 2 500 x 1 250 mm, con un espesor mínimo de 2 mm (puede cortarse de un tanque metálico de desecho), 2 trozos de redondo de acero de 10-15 mm  $\varnothing$  x 450 mm o 2 tiras planas de metal de 150 x 100 x 5 mm, 8-12 pernos con tuercas, un trozo de cadena de 10 mm  $\varnothing$  x 4 000 mm.

## Instrucciones

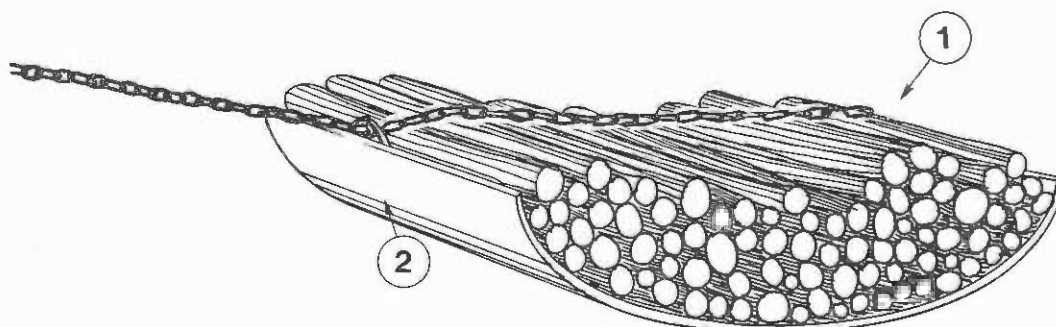
Se da forma a la pieza de metal de modo que tenga la curva apropiada. Se hacen dos abrazaderas usando los redondos de acero o las tiras de metal, tal como se indica en el dibujo. Se emperna una de las abrazaderas por la parte exterior de la bandeja y en su extremo posterior (1) y la otra, por la parte interior de la bandeja y en su extremo delantero (2). Se sujeta la cadena a la abrazadera trasera y se pasa por la abrazadera delantera. Cuando se tira de la bandeja, la tensión de la cadena mantiene la madera en su sitio.



Abrazadera metálica plana



Abrazadera de redondo de acero



## 12. Arco de madereo con tenazas

### Uso

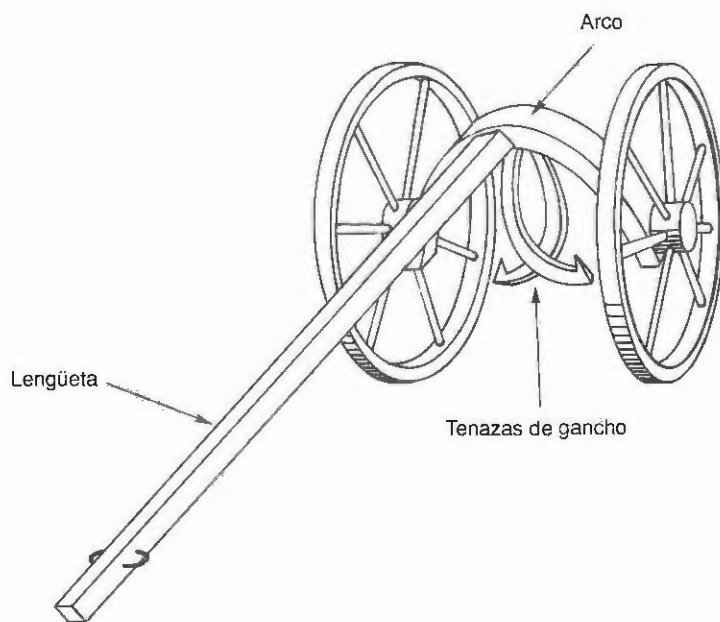
Para levantar y transportar o arrastrar rollos pesados.

### Material

Acero de desecho, 2 ruedas de 2 500-3 000 mm Ø, un par de tenazas de gancho grandes de metal, un trozo de cadena gruesa.

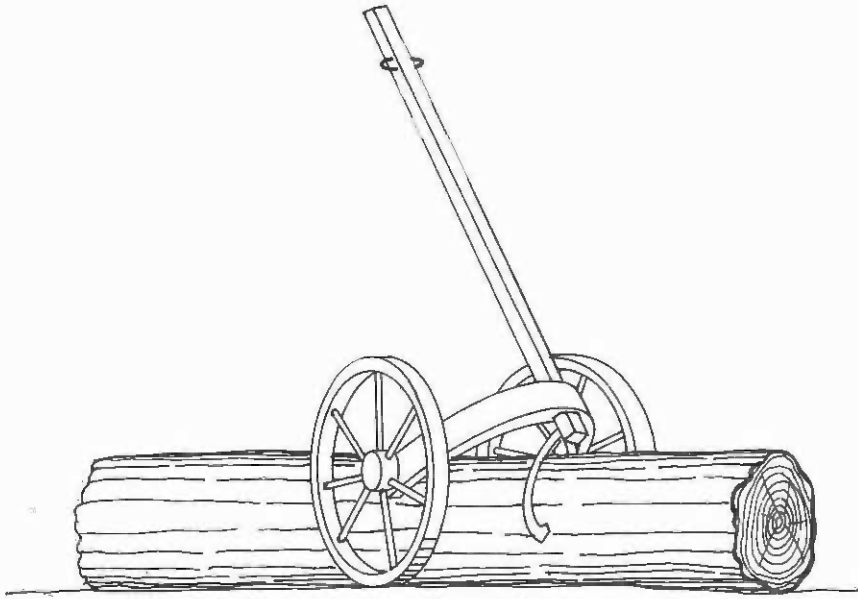
### Instrucciones

Puede variarse el diseño de acuerdo con los materiales disponibles, siempre que los componentes sean los mismos (un arco con dos ruedas, tenazas dobles de gancho y una lengüeta larga que actúa como palanca). Se coloca el arco de madereo sobre la mitad del rollo, se bascula hacia arriba la lengüeta y se agarra la troza con las tenazas (1). Se tira del caballete hacia abajo y se ata el otro extremo del rollo con la cadena a fin de levantar el rollo totalmente sobre el suelo (2). Las tenazas se pueden sujetar también cerca del extremo de la troza para levantar únicamente dicho extremo y arrastrar el otro (3). Con este arco de madereo sólo se puede transportar un rollo cada vez.

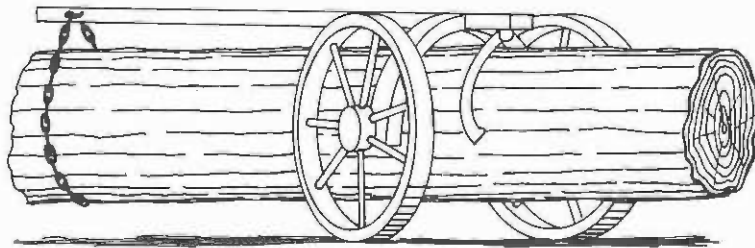


---

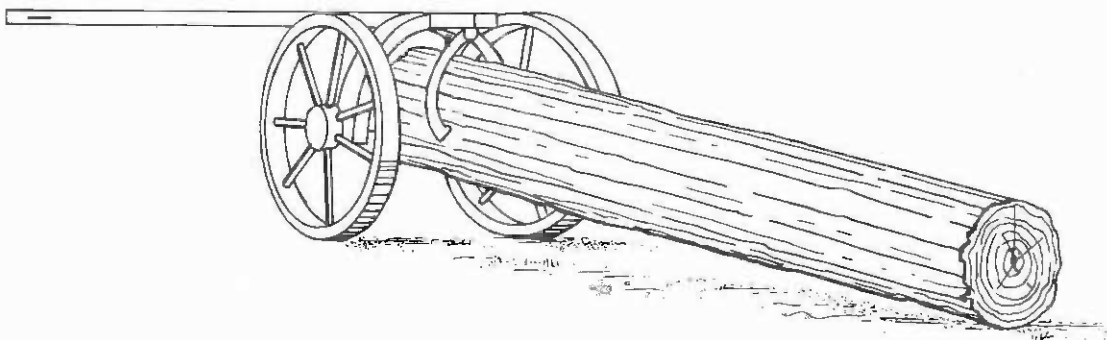
1



2



3



# 13. Arco de madero autocargador

## Uso

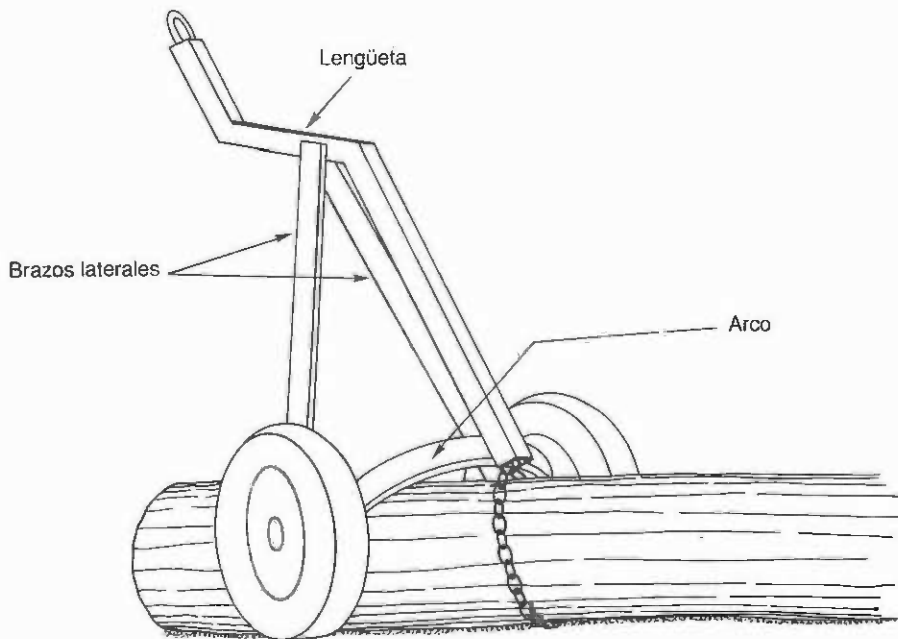
Para levantar y arrastrar uno o más rollos.

## Material

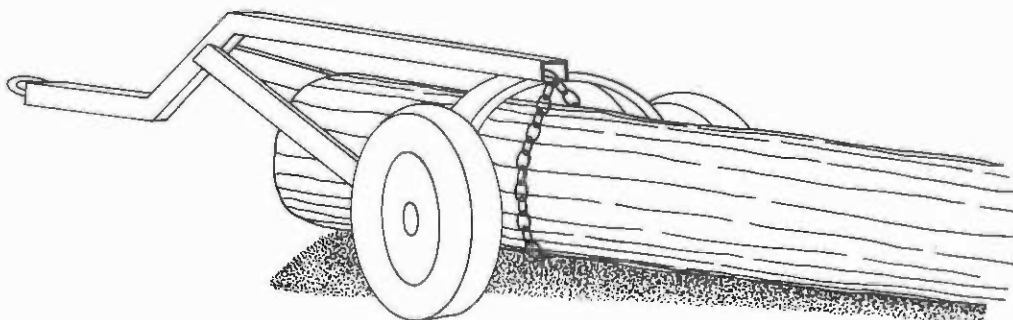
Acero de desecho, 2 ruedas viejas de camión con cubiertas, un trozo de cadena.

## Instrucciones

El diseño puede variar de acuerdo con los materiales disponibles siempre que los componentes sean los mismos (un arco con dos ruedas y una lengüeta larga que actúa como palanca). Para usar el arco, se coloca sobre el rollo o los rollos en la forma que se indica; se bascula hacia arriba la lengüeta y se sujeta la carga en el centro con la cadena (1). Se tira hacia abajo de la lengüeta y un extremo de la carga se levanta, separándose del suelo para su arrastre (2).



1



2



## 14. Patín sencillo de maderero

### Uso

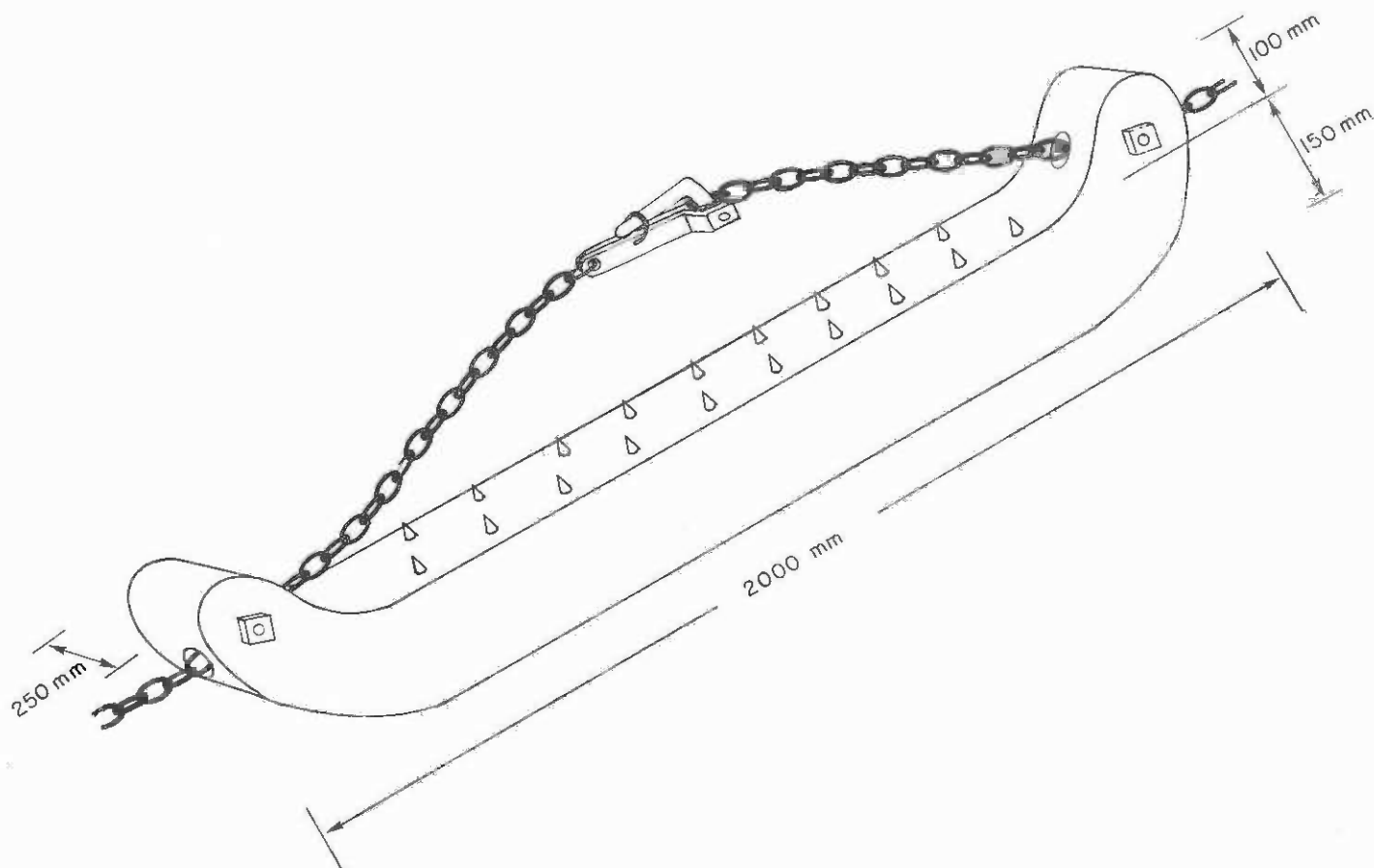
Para transportar madera corta.

### Material

Una pieza de madera de 2 000 x 250 x 250 mm, 2 trozos de cadena de 2 500 mm, un sujetador de cargas (sección 11, fascículo 4), 2 pernos de 10 mm Ø x 260 mm, 20 tirafondos grandes.

### Instrucciones

Se da forma a la pieza de madera cortando la parte central y redondeando ambos extremos para formar un patín con dos frentes tal como se indica en la ilustración. Se clavan los tirafondos a través de la base del patín de modo que puedan sobresalir ligeramente por la parte superior a fin de mantener la carga en su sitio. Se fijan los dos trozos de cadena al sujetador de cargas. Se hacen dos agujeros grandes en los extremos delantero y trasero del patín para las cadenas. Se hacen dos agujeros más pequeños formando ángulos rectos y atravesando los agujeros grandes para empernar ambas cadenas en su sitio con la longitud deseada. Se abre el sujetador de cargas, se llena el patín de maderero con piezas cortas y se cierra el sujetador de cargas. El patín de maderero puede transportar alrededor de 0,5 metros cúbicos de madera corta.



## 15. Trineo de madereo 1

### Uso

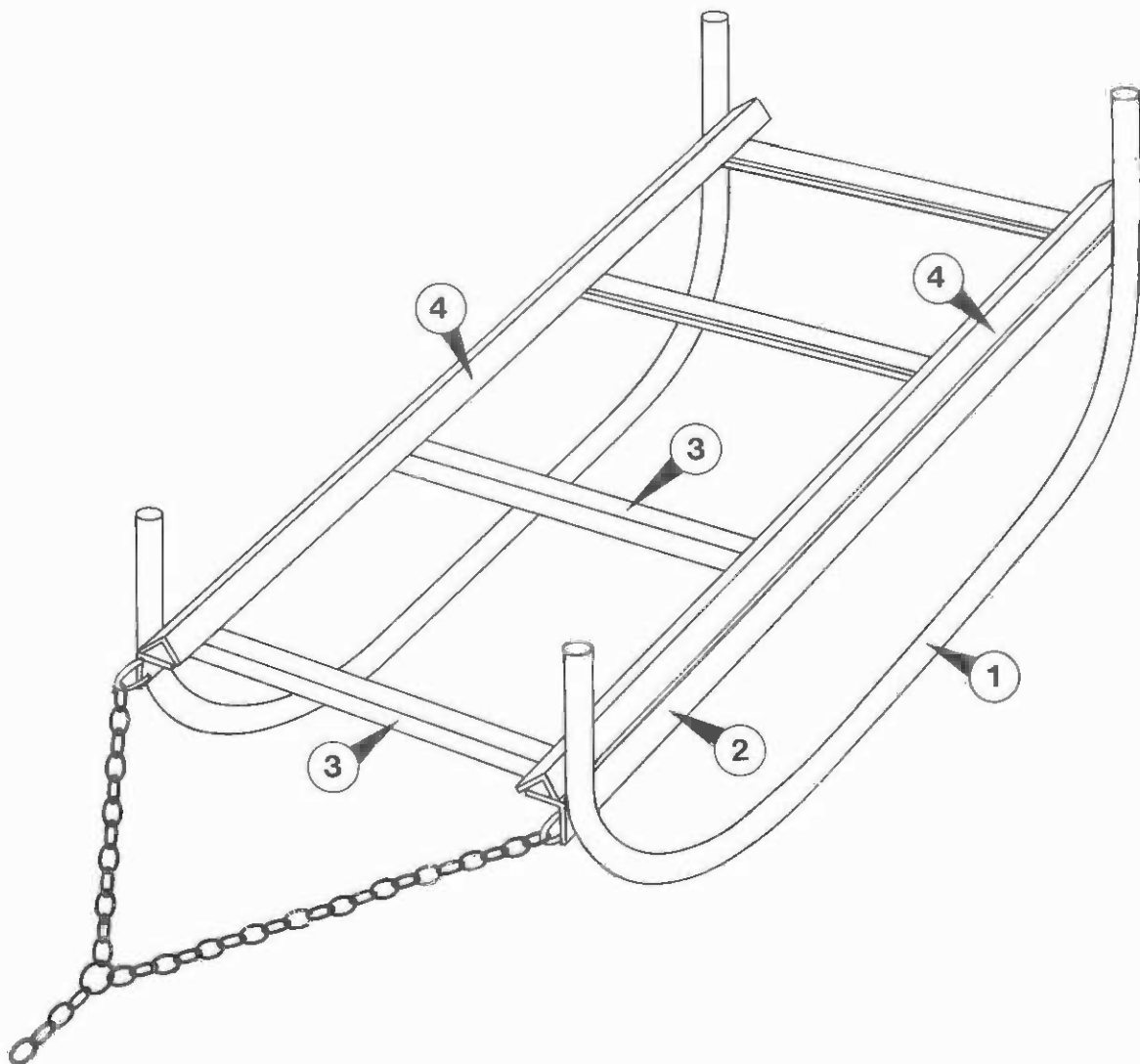
Para transportar madera corta o leña.

### Material

2 trozos de tubo de 40 mm Ø x 2 700 mm, 4 piezas de angular de acero de 920 x 40 x 40 mm, 4 piezas de angular de acero de 450 x 40 x 40 mm, un trozo de cadena, una argolla metálica, 2 piezas cortas de acero para el tiro.

### Instrucciones

Se calientan y doblan las dos piezas de tubo para formar los patines del trineo (1). Se suelda una de las piezas largas de angular de acero en cada patín, a modo de brazo (2). Se unen los patines soldando las cuatro piezas cortas de angular de acero a la cara inferior de los brazos (3). Se ponen invertidas las dos restantes piezas largas de angular de acero y se sueldan a los brazos para sostener la carga (4). Los cantos agudos del angular invertido evitarán que la madera se corra lateralmente. Se sujeta un tiro a los brazos en un extremo del trineo, utilizando la cadena, la argolla y las piezas cortas de acero, tal como se indica.



## 16. Trineo de maderero 2

### Uso

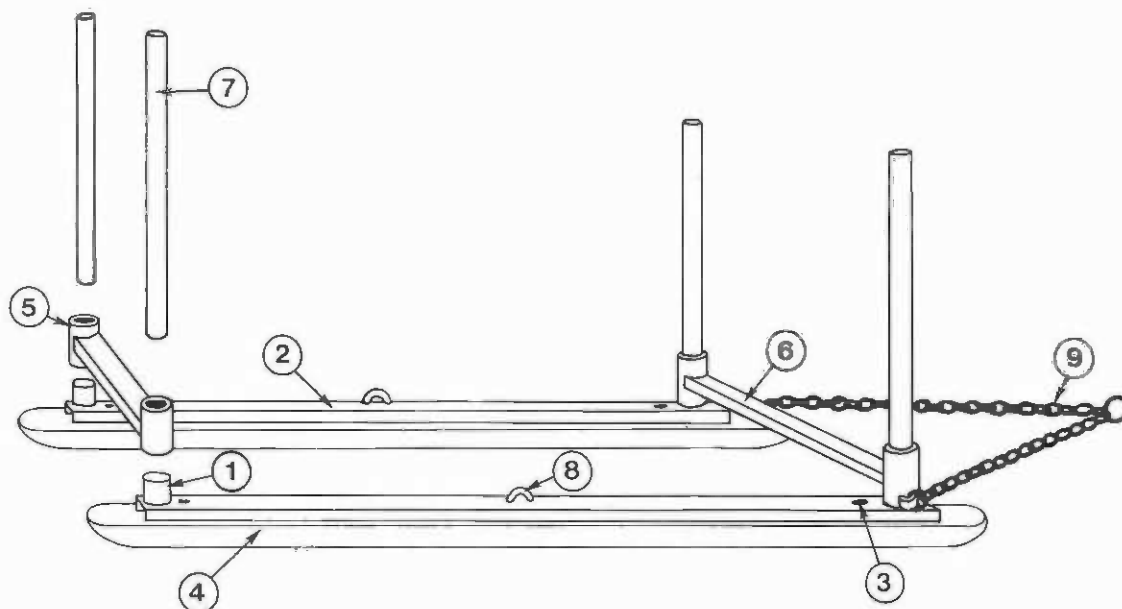
Para transportar rollos o madera corta.

### Material

4 trozos de tubo de 50 mm Ø x 100 mm (1), 2 piezas de acero acanalado de 2 mm de 2 750 x 40 x 40 mm (2), 4 tirafondos de 13 mm Ø x 100 mm (3), 2 patines de madera de 3 000 x 100 x 80 mm, redondeados en ambos extremos (4), 4 trozos de tubo de 60 mm Ø x 150 mm (5), 2 piezas de acero acanalado de 2 mm de 1 000 x 60 x 40 mm (6), 4 trozos de tubo de 50 mm Ø x 850 mm (7), 2 trozos de redondo de acero de 13 mm Ø x 75 mm (8), un trozo de cadena de 5 mm Ø x 2 300 mm (9).

### Instrucciones

Se suelda uno de los cuatro trozos de tubo de 100 mm (1) en cada extremo de las piezas largas de acero acanalado (2). Se hacen dos agujeros en estas piezas en U para los tirafondos (3) y se sujetan a los patines (4). Se suelda uno de los cuatro trozos de tubo de 150 mm (5) en cada extremo de las piezas cortas de acero acanalado (6). Estas sirven como casquillos para los trozos de tubo de 850 mm (7) a fin de mantener la carga en su sitio sobre el trineo. Se sueldan los redondos cortos de acero (8) a los hierros largos en U para que sirvan como pasadores para las cadenas o la cuerda de sujeción de la carga. Se engancha la cadena de tiro tal como se indica (9). Cuando se utiliza este trineo, se apilan los rollos largos en sentido longitudinal y las trozas cortas transversalmente. Este equipo se puede llevar y trasladar fácilmente de un lugar a otro.



## 17. Bandeja de madera con patines

### Uso

Para transportar madera corta sobre terreno blando.

### Material

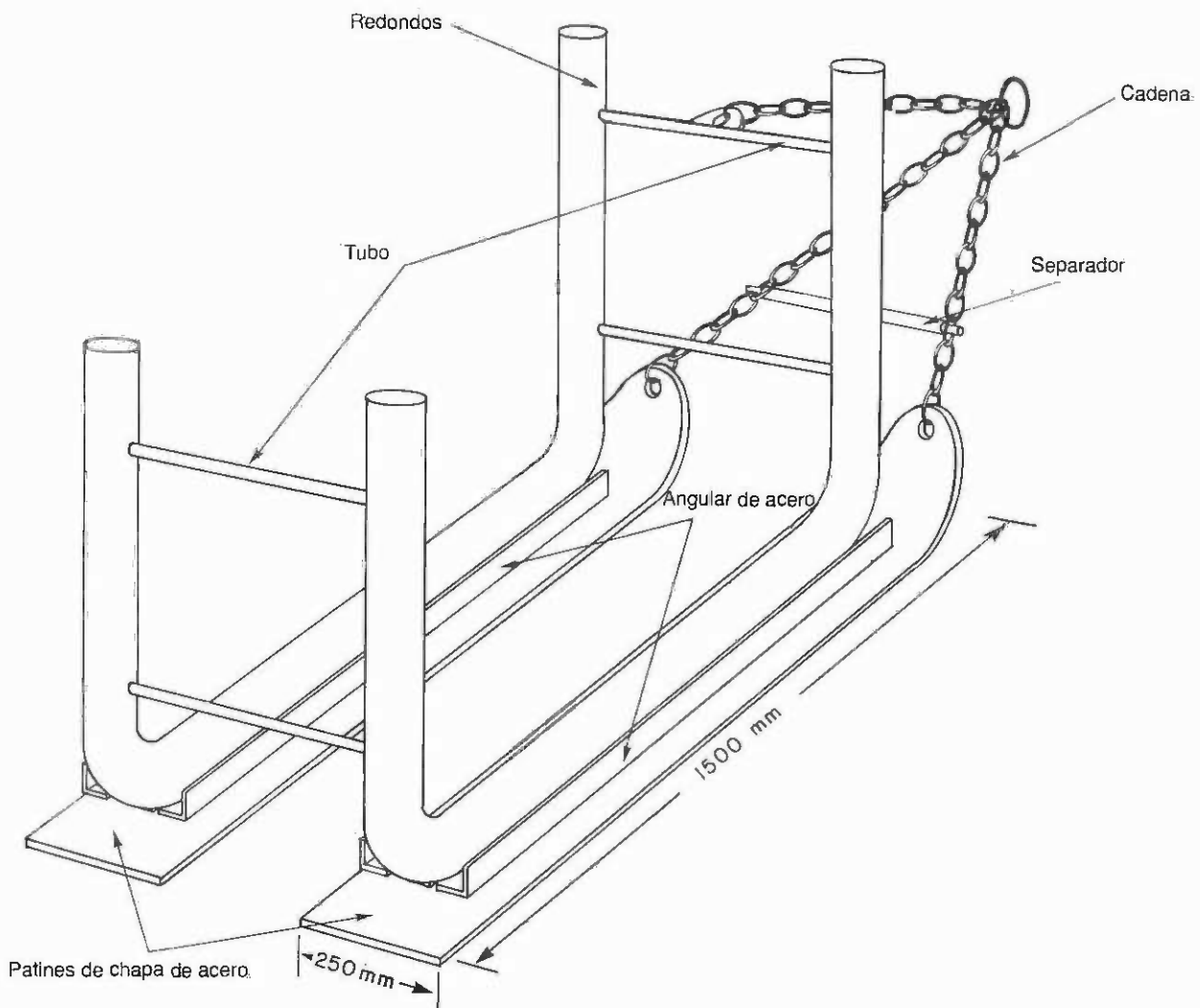
2 trozos de tubo de 80 mm  $\varnothing$  x 2 200 mm, para la bandeja, 4 trozos de redondo de acero de 20 mm  $\varnothing$  x 1 000-1 500 mm y una pequeña pieza de acero de 50 x 50 x 10 mm, para los patines, 2 piezas de acero planas de 1 500 x 250 x 10 mm y 4 piezas de angular de acero de 2 mm, de 1 000 x 50 x 50 mm, 3 trozos de cadena gruesa, una argolla gruesa y un separador de madera de 20 mm  $\varnothing$  x 800 mm para el tiro.

### Instrucciones

Se calienta y da forma a los dos trozos de tubo y se les suelda los cuatro redondos de acero para formar la bandeja. La anchura de ésta puede variar de 1 000 a 1 500 mm según la longitud de la madera a transportar.

Se suelda la pieza pequeña de acero al redondo de acero más alto de un extremo de la bandeja y se hace un agujero en ella para la cadena de tiro. Se calienta y da forma a las dos piezas de acero planas para formar los patines y se sueldan dos piezas de angular de acero a cada uno de ellos. Se hace un agujero en el extremo curvado de cada patín y se engancha la cadena de tiro tal como se indica. El trozo superior de cadena puede quitarse cuando se está cargando la bandeja. El separador de madera se utiliza entre los trozos inferiores de cadena cuando se está tirando sólo de los patines, para mantenerlos separados.

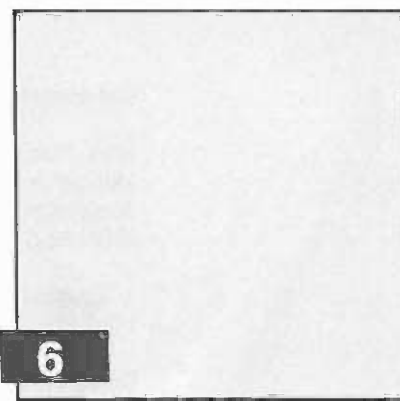
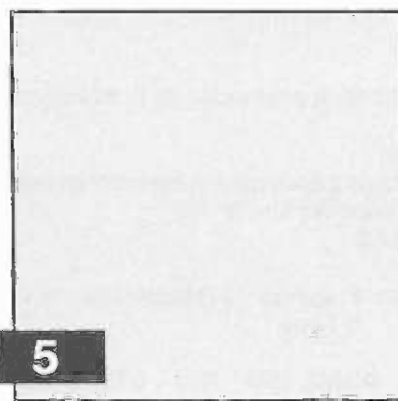
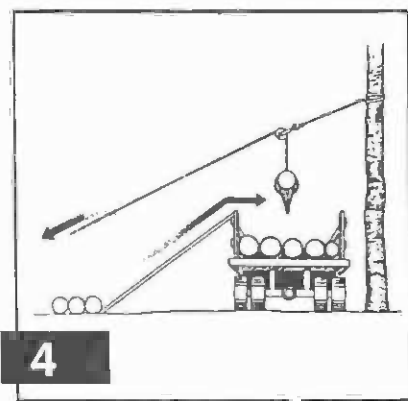
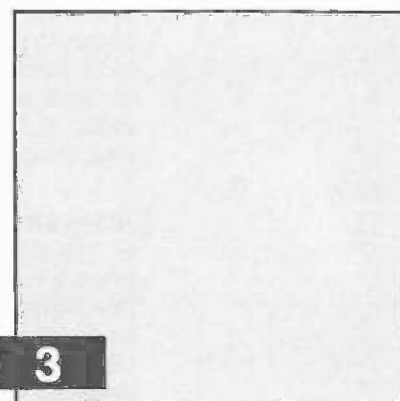
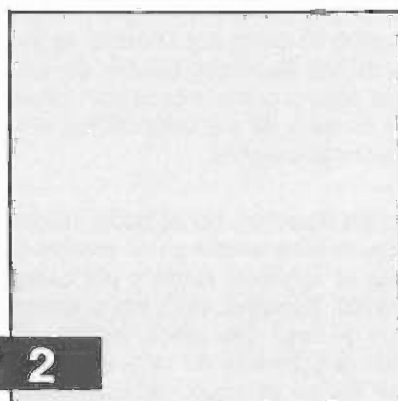
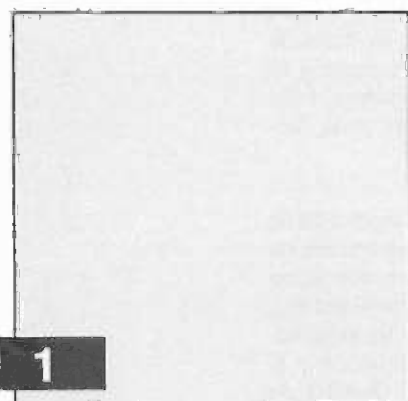
Se colocan los patines paralelos en el suelo y se pone encima una bandeja cargada, entre los dos ángulos. Este equipo puede arrastrarse con animales o con cabrestante y cable.



# MANUAL DE TECNOLOGIA BASICA PARA EL APROVECHAMIENTO DE LA MADERA

## FASCICULO 4

### CARGA, APILAMIENTO Y TRANSPORTE



Las denominaciones empleadas en esta publicación y la forma en que aparecen presentados los datos que contiene no implican, de parte de la Organización de las Naciones Unidas para la Agricultura y la Alimentación, juicio alguno sobre la condición jurídica de países, territorios, ciudades o zonas, o de sus autoridades, ni respecto de la delimitación de sus fronteras o límites.

Reservados todos los derechos. No se podrá reproducir ninguna parte de esta publicación, ni almacenarla en un sistema de recuperación de datos o transmitirla en cualquier forma o por cualquier procedimiento (electrónico, mecánico, fotocopia, etc.), sin autorización previa del titular de los derechos de autor. Las peticiones para obtener tal autorización, especificando la extensión de lo que se desea reproducir y el propósito que con ello se persigue, deberán enviarse al Director de Publicaciones, Organización de las Naciones Unidas para la Agricultura y la Alimentación, Via delle Terme di Caracalla, 00100 Roma, Italia.

Catálogo antes de la publicación de la Biblioteca David Lubin

FAO, Roma (Italia)

Manual de tecnología básica para el aprovechamiento de la madera.

(Colección FAO: Capacitación, N° 18)

ISBN 92-5-302537-9

1. Equipo forestal    2. Aperos    3. Maquinaria    4. Capacitación  
I. Título                    II. Serie

Código FAO: 39    AGRIS: N20    K10    C10

© FAO 1990

*Impreso en Italia*

# Indice

---

1. Carga con poleas y cables 1
  2. Carga con poleas y cables 2
  3. Cabrestante manual
  4. Marco en A para la carga transversal de trozas
  5. Carga con poste arriostrado
  6. Balancín de carga 1
  7. Balancín de carga 2
  8. Gato para trozas
  9. Travesaño de madereo
  10. Ganchos para cargar
  11. Sujetador de cargas 1
  12. Sujetador de cargas 2
  13. Tenazas de desenganche
  14. Rampa de descarga
  15. Cáncamo para transporte por balsa
  16. Carro tractor
  17. Pista de madereo
-

---

## Símbolos y abreviaturas utilizados

°	Grados (ángulo)	
Ø	Dimensión del diámetro	
kg	Kilogramo	= 2,205 libras (lb)
m	Metro	= 1,094 yardas (yd)
mm	Milímetro	= 0,0394 pulgadas (in)

## Nota

Puede encontrarse información adicional sobre los tipos de herramientas que se presentan en este fascículo en el libro *Tecnología básica en operaciones forestales* (Estudio FAO: Montes, 36; ISBN 92-5-301260-9).

---



# 1. Carga con poleas y cables 1

---

## Uso

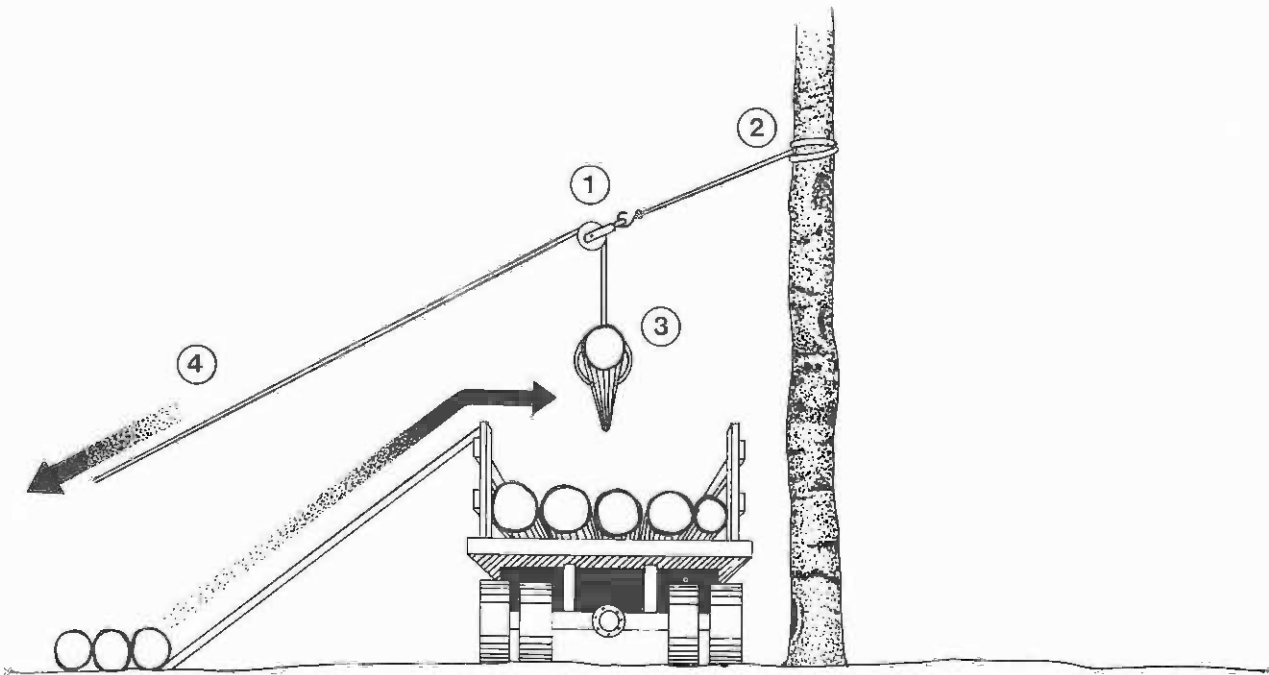
Para cargar rollos de madera en camiones y carros.

## Material

Conjunto de poleas, un trozo corto de cable, un par de tenazas para cargar rollos, y un trozo largo de cable.

## Instrucciones

Se sujeta la polea (1) a un árbol utilizando el trozo corto de cable (2). Se sujetan las tenazas para cargar rollos (3) a un extremo del cable largo y se pasa el otro extremo por la polea. Se engancha el cable largo a la toma de fuerza (4). Se puede ajustar la cadena o cable que sostiene la polea de tal modo que esté directamente sobre el lugar en que se desee dejar caer la troza sobre el camión o carro.



## 2. Carga con poleas y cables 2

### Uso

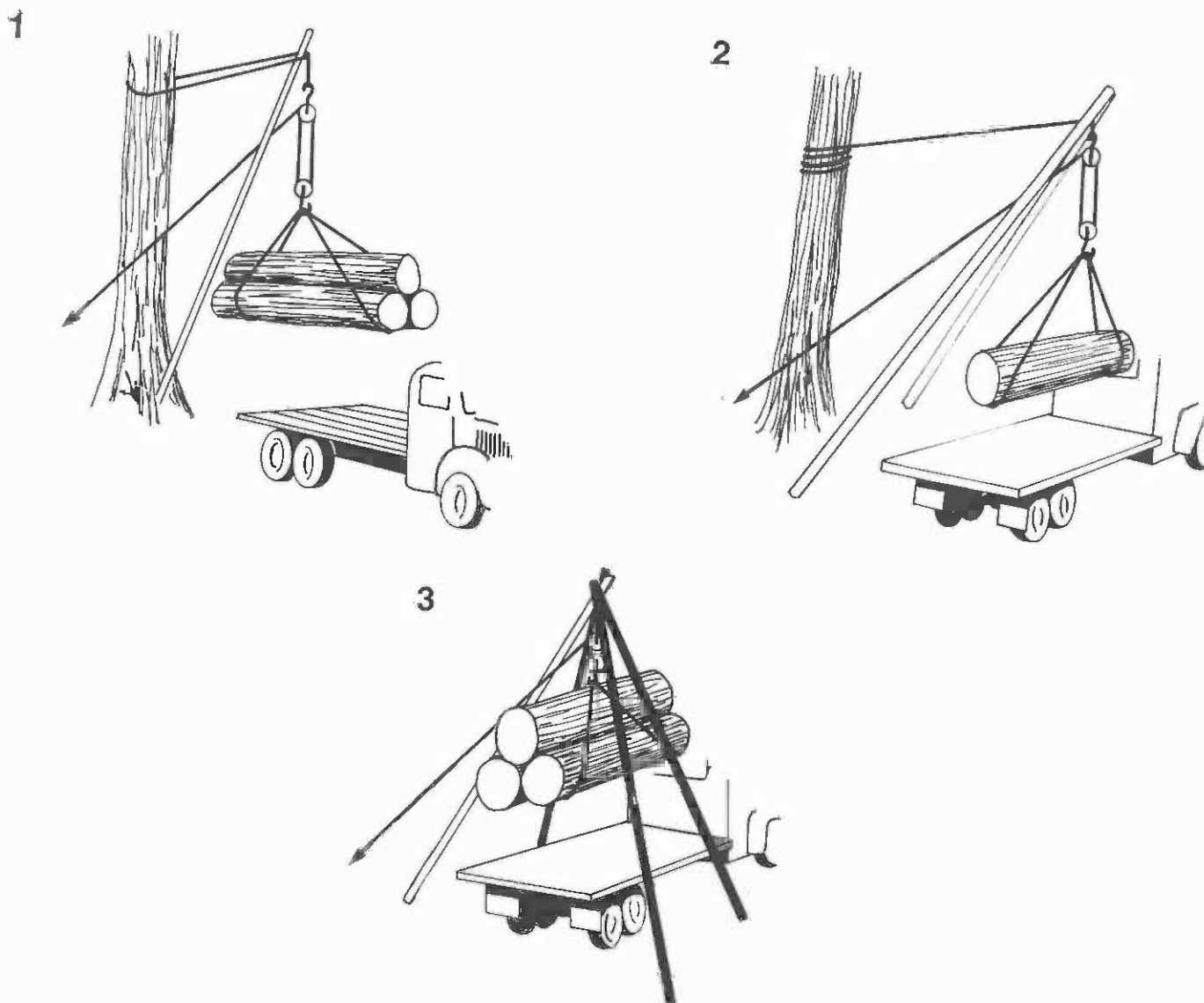
Para cargar rollos en camiones y carros.

### Material

Poleas, cuerda o cable de acero, de 1 a 4 postes de tamaño apropiado.

### Instrucciones

Puede utilizarse un solo poste (1) o dos postes en forma de A bien arriestrados a un árbol (2) para sostener las poleas. Si no hay árboles, se pueden emplear cuatro postes derechos colocados a voluntad (3). Se pueden usar conjuntos de poleas en diversas combinaciones. La multiplicación mecánica será igual al número de cabos que sujetan la polea móvil. Puede necesitarse una barra separadora para evitar que durante la carga las vueltas de cable se corran hacia dentro desde los extremos de las trozas.



### 3. Cabrestante manual

#### Uso

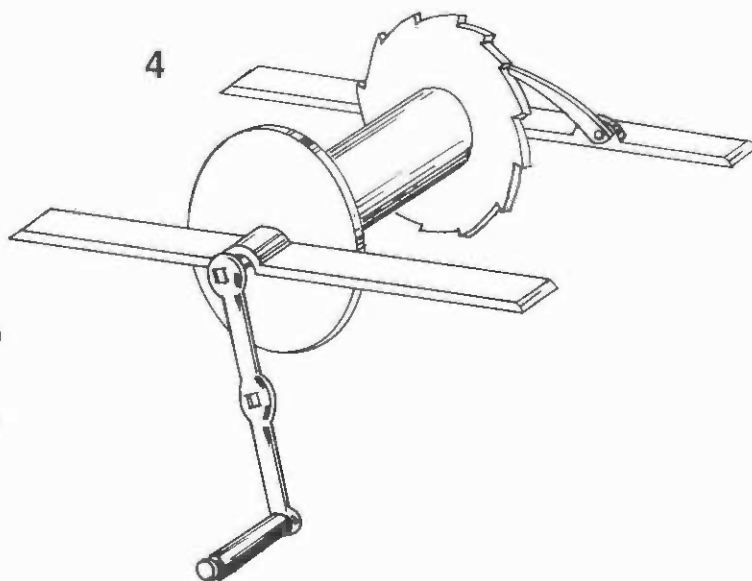
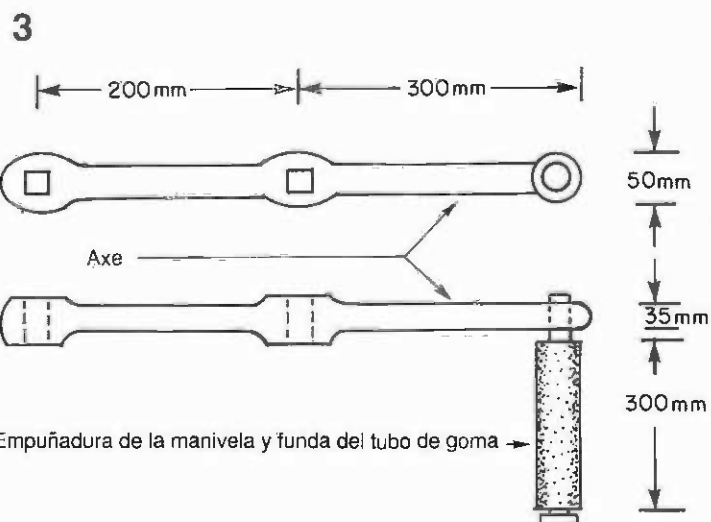
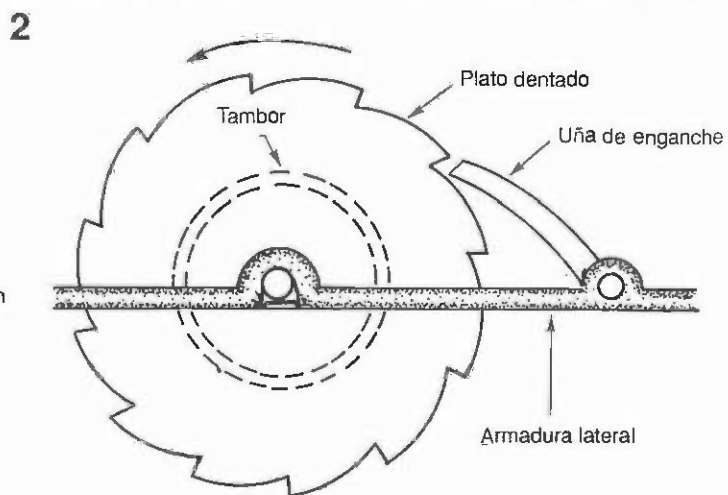
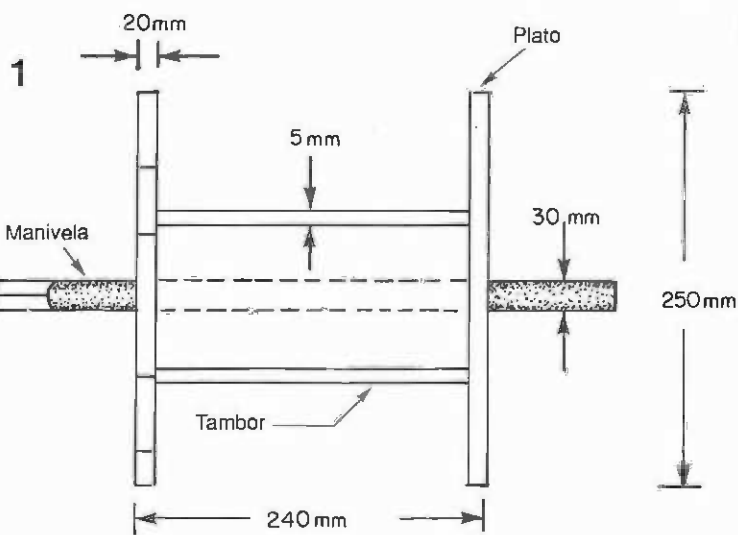
Para dar fuerza motriz para transportar y elevar cargas.

#### Material

1 barra plana de acero de 500 x 50 x 35 mm (manivela),  
 1 redondo de acero de 10 mm Ø x 350 mm  
 (empuñadura de la manivela), tubo de goma de 10 mm  
 Ø x 300 mm (funda de la manivela), 2 piezas de acero  
 de 250 x 250 x 20 mm (platos), un redondo de acero de  
 30 mm Ø x 300 mm (eje), 1 pieza de acero de 320 x 200  
 x 5 mm (tambor), 1 barra de acero plana de 40 x 25 x  
 10 mm (uña de enganche), 1 remache de 10 mm Ø x  
 40 mm (accesorio de la uña), 2 barras planas de acero  
 de 500 x 25 x 10 mm (armaduras laterales).

#### Instrucciones

Se da forma a la barra plana de acero para hacer la manivela. Se coloca la empuñadura de la manivela y la funda de tubo de goma de la empuñadura (1). Se cortan dos círculos para los platos y se hace el dentado de uno de ellos tal como se indica (2). Se da forma al tambor y se sueldan los platos. Se hace un agujero en el centro de los platos, se introduce el eje y se suelda en su sitio. Se lima un extremo del eje para encajar la manivela (3). Se da forma a las dos armaduras laterales que sirven para recibir el eje y la uña de enganche. Se remacha la uña en su sitio. El dentado de un plato del cabrestante permite el giro en una sola dirección. La uña de retención evita que el cabrestante se desenrolle (4).



## 4. Marco en A para la carga transversal de trozas

### Uso

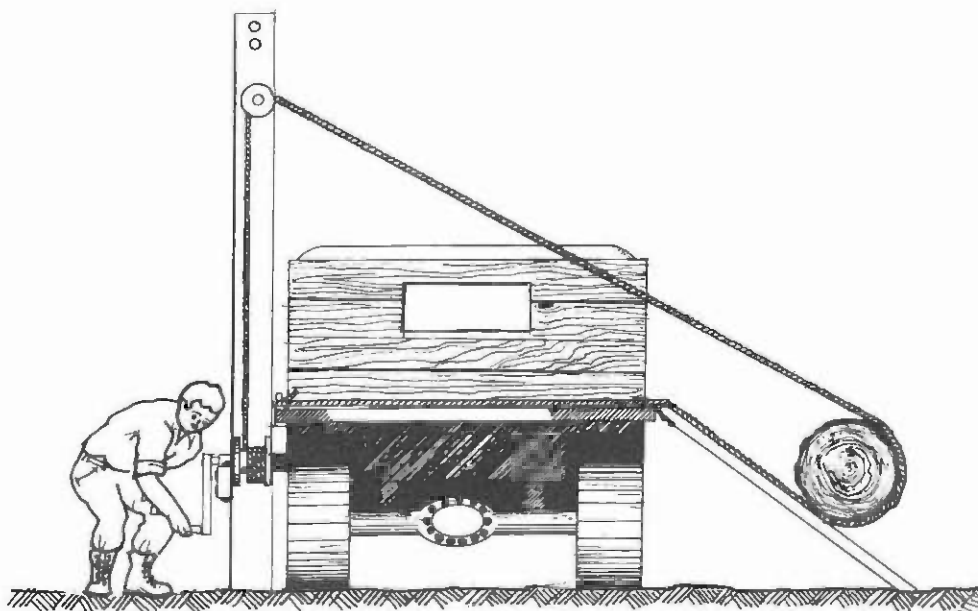
Para la carga transversal de trozas sobre la plataforma de un camión o remolque.

### Material

Maderas duras de distintos tamaños, un cabrestante manual con accesorios (véase la sección 3 de este fascículo), un trozo de cuerda o cable de acero.

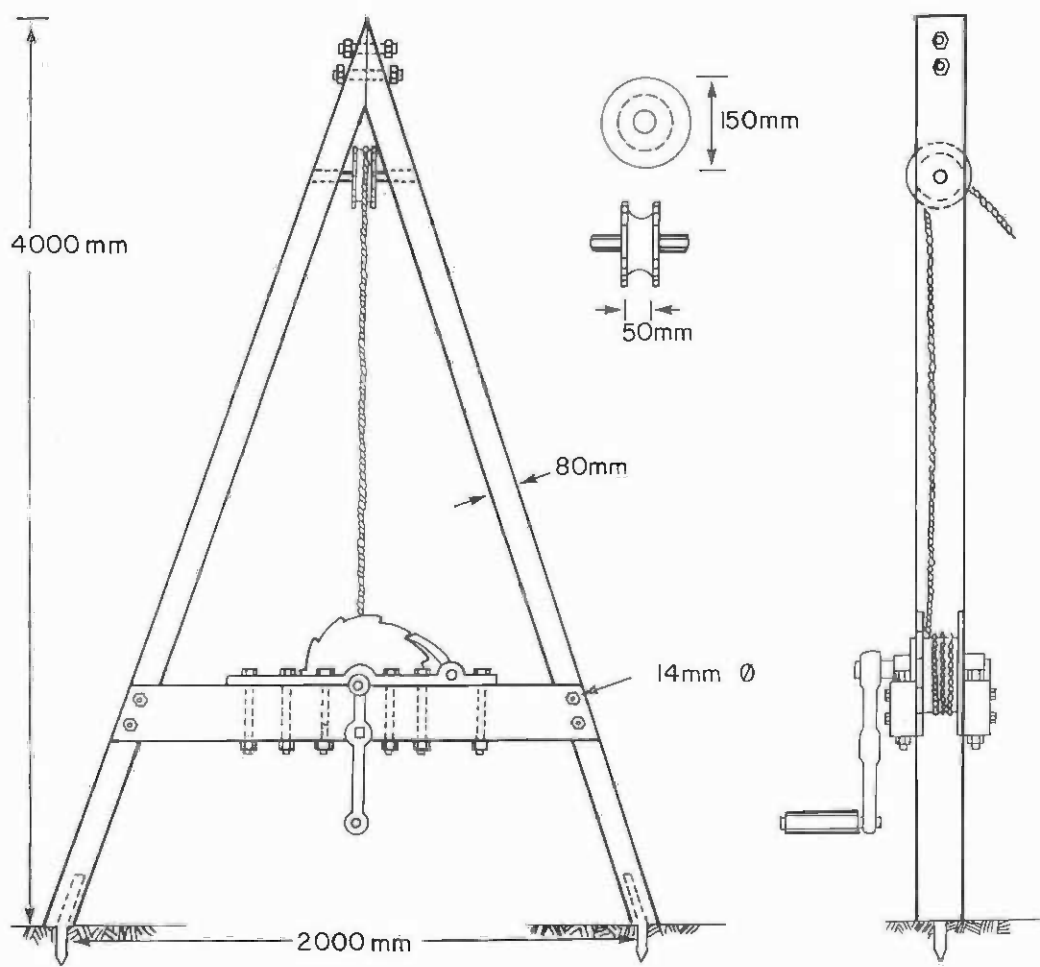
### Instrucciones

Se construye el marco en forma de A con las dimensiones que se indican. Un cable, enganchado al cabrestante manual, se pasa por encima y por debajo de la troza a cargar. El extremo del cable se sujeta en el interior de la plataforma del camión. Cuando se pone en funcionamiento el cabrestante manual se rueda la troza hacia arriba sobre una rampa de tablones de madera hasta la plataforma del camión o remolque.



Alzado frontal

Alzado lateral



## 5. Carga con poste arriostrado

### Uso

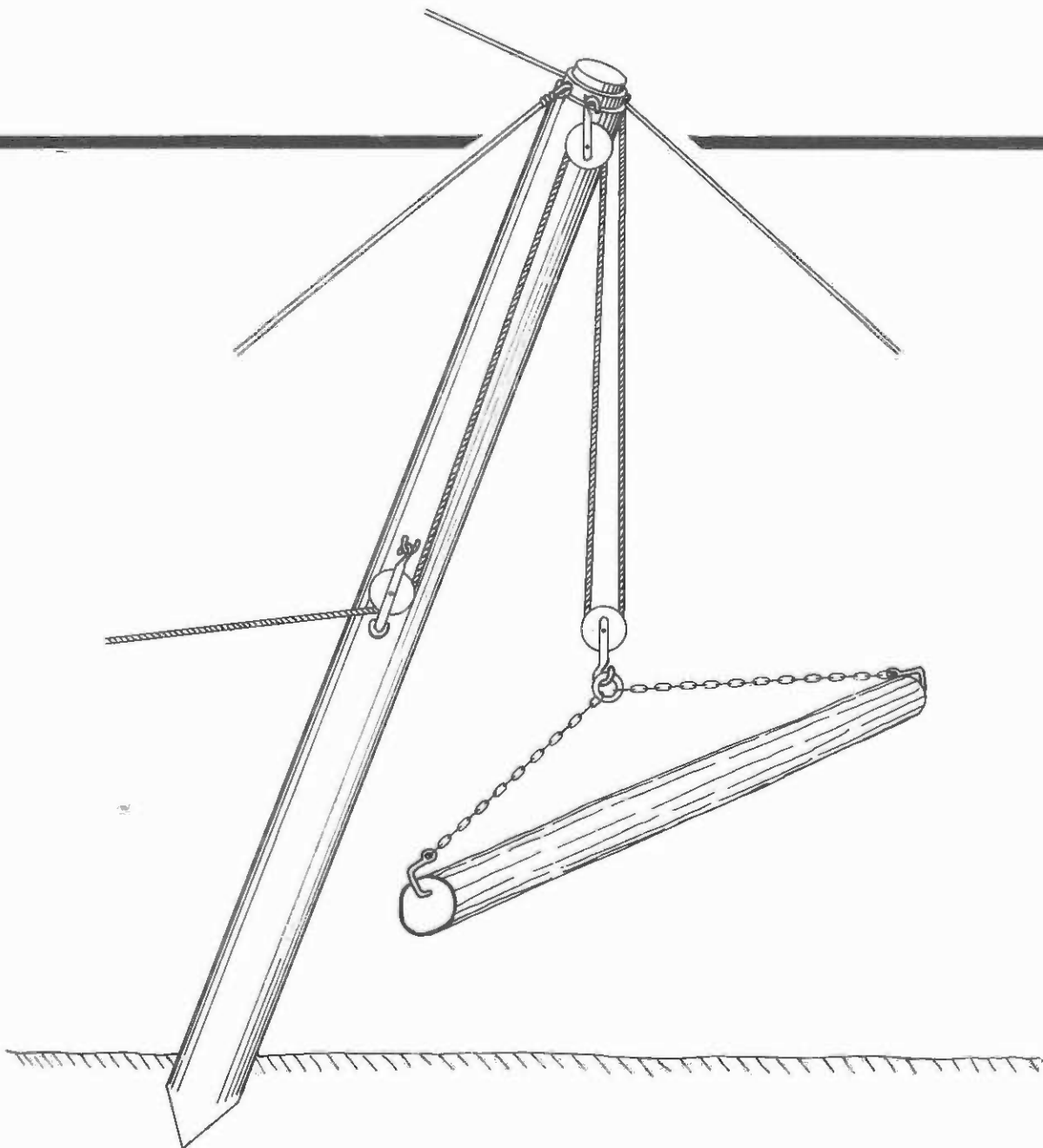
Para elevar trozas a fin de cargarlas.

### Material

Poste de 150 mm de  $\varnothing$  mínimo en punta y por lo menos de 10 m de longitud, 1 barra de acero de 470 x 100 x 10 mm, 4 pernos en U, 3 poleas, ganchos de carga y cadenas (véase la sección 10 de este fascículo), cable.

### Instrucciones

Se da forma a la barra de acero para formar un collarín alrededor del extremo del poste. Se sujetan los cuatro pernos en U al collarín. Tres pernos en U son para los cables de sujeción y el cuarto para una polea. Se necesitan otras dos poleas tal como se indica. La polea móvil y la superior fija pueden duplicarse para aumentar la capacidad de carga. La polea fija montada en el poste sirve para cambiar la dirección de tiro.



## 6. Balancín de carga 1

### Uso

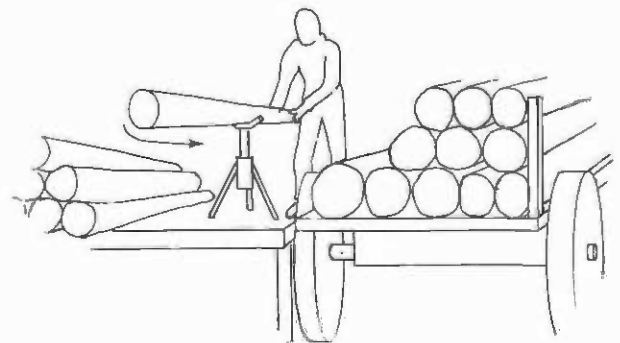
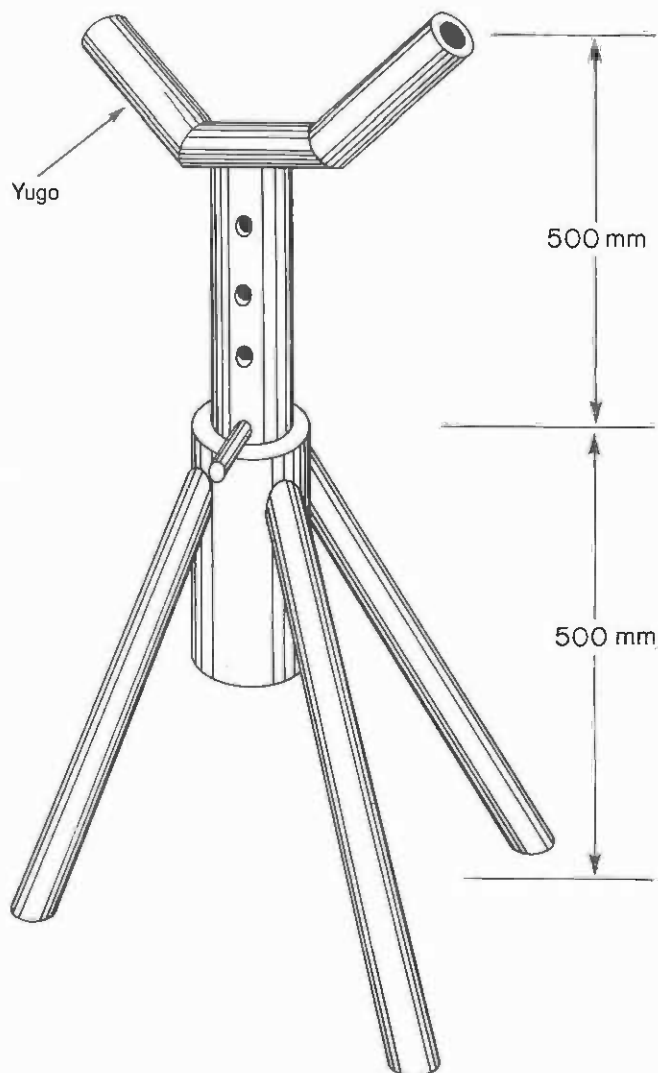
Para cargar rollos de madera a marib.

### Material

Tubos de desecho de diversos diámetros.

### Instrucciones

Se hace un trípode para colocar en cualquier sitio con patas suficientemente extendidas para que resulte estable. Se suelda una abrazadera en forma de yugo a un trozo de tubo que encaja en el trípode. Se hacen agujeros en este tubo y se introduce un pasador para ajustar la altura. La carga se hace colocando un rollo sobre el yugo y balanceándola sobre el montón.



## 7. Balancín de carga 2

### Uso

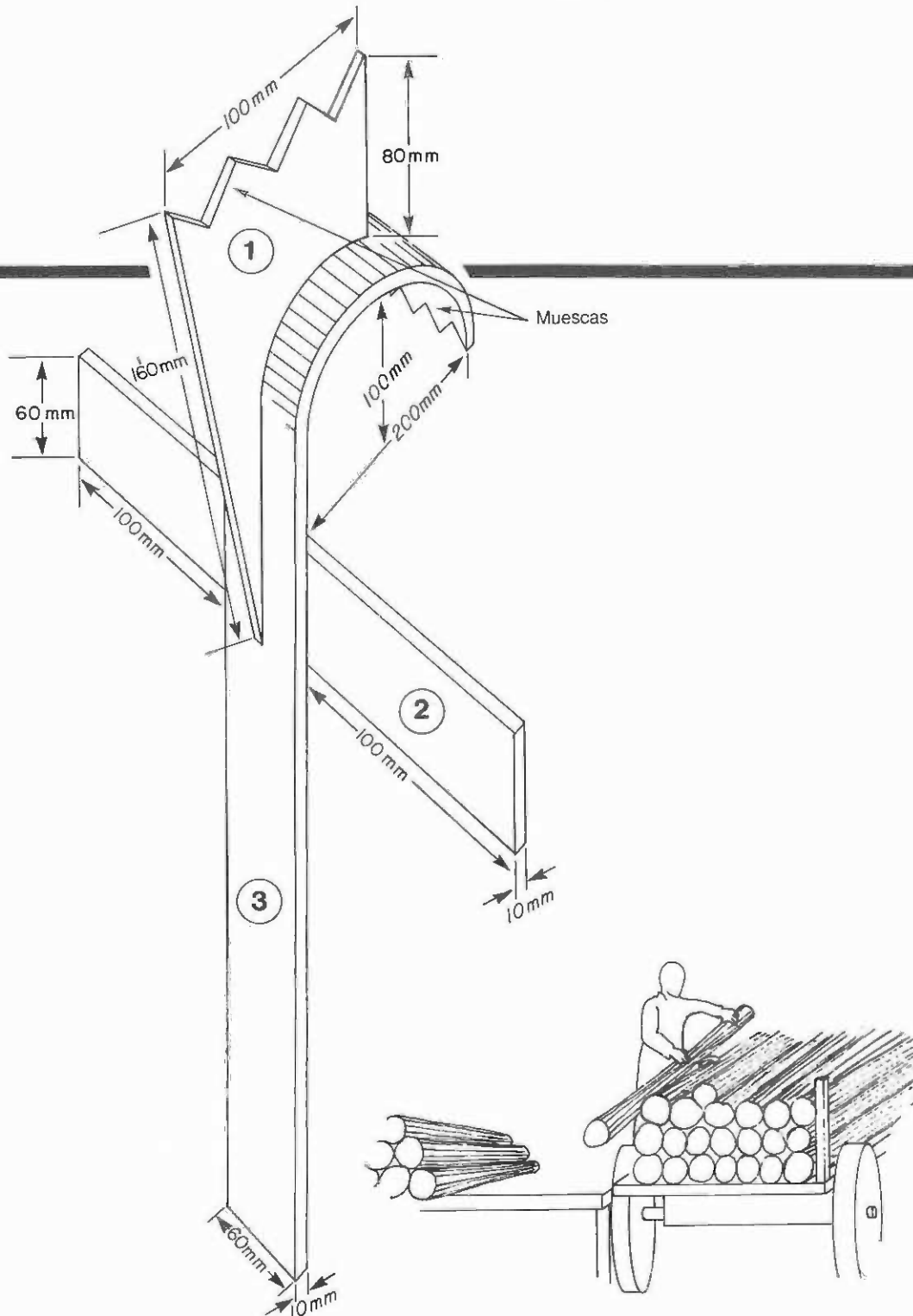
Para cargar rollos a mano.

### Material

1 trozo de acero plano de 160 x 100 x 10 mm (1),  
1 pieza de acero plana de 260 x 60 x 10 mm (2),  
1 pieza de acero plana de 350 x 60 x 10 mm (3).

### Instrucciones

Se da forma a la pieza superior (1) y al pie derecho curvado (3) empleando las dimensiones que se indican. Se cortan las muescas como se muestra. Se sueldan las tres piezas juntas con el brazo transversal (2) formando un ángulo de 90° con el pie derecho. Se engancha la parte redondeada de la herramienta a un rollo del centro del montón. La carga se hace colocando una troza sobre el balancín y balanceándola sobre el montón.





## 8. Gato para trozas

### Uso

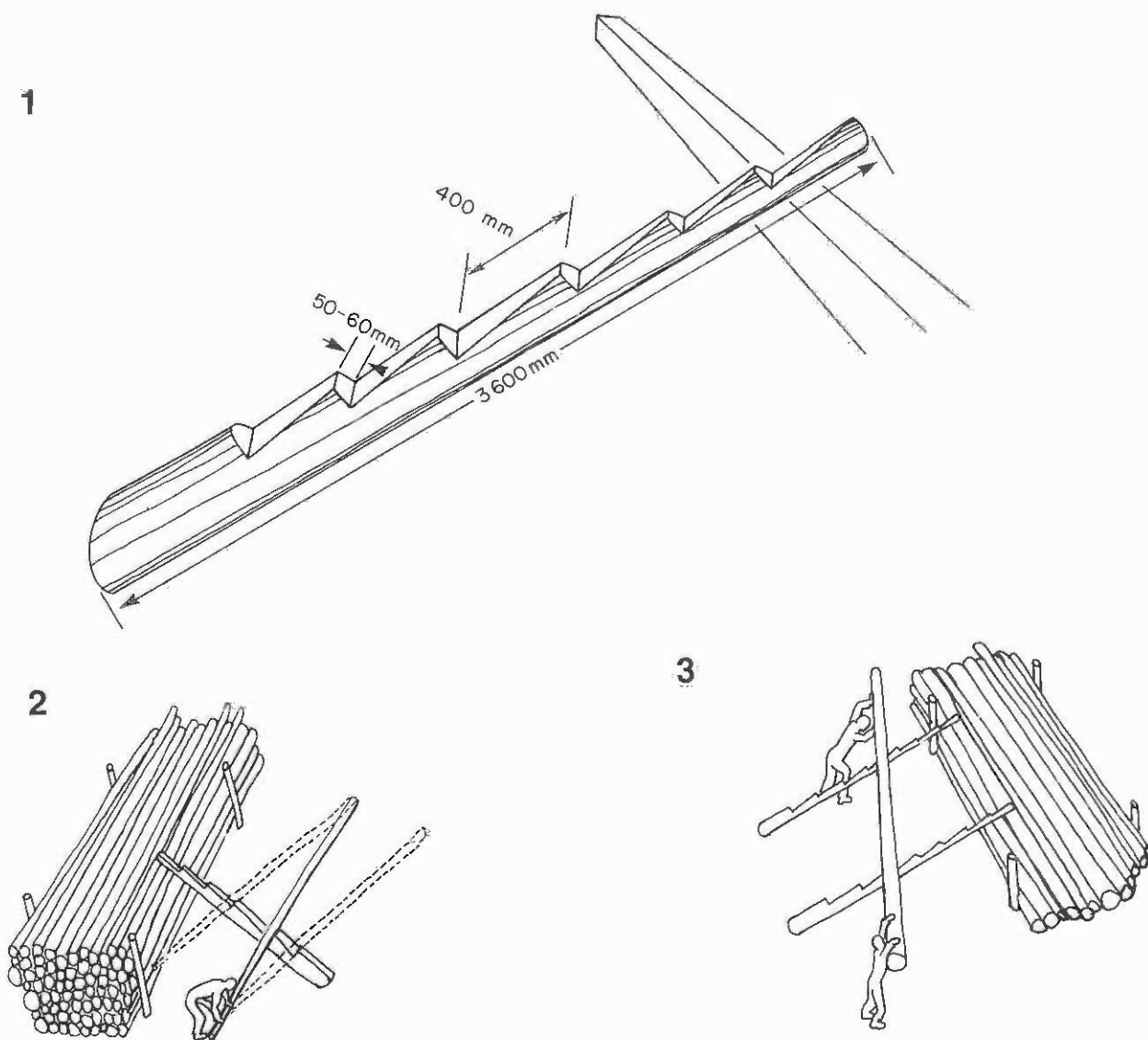
Para apilar trozas o rollos a mano.

### Material

1 ó 2 rollos, aproximadamente de 150 mm  $\varnothing$  x 3 600 mm.

### Instrucciones

Se cortan o asientran escalones de 50-60 mm de profundidad y de unos 400 mm de anchura en cada uno de los rollos, tal como se indica (1). Una persona puede utilizar un gato para hacer girar rollizos de tamaño medio y colocarlos sobre un montón (2). Si los rollizos o trozas son grandes pueden necesitarse dos personas y dos gatos para trozas (3).



## 9. Travesaño de madereo

### Uso

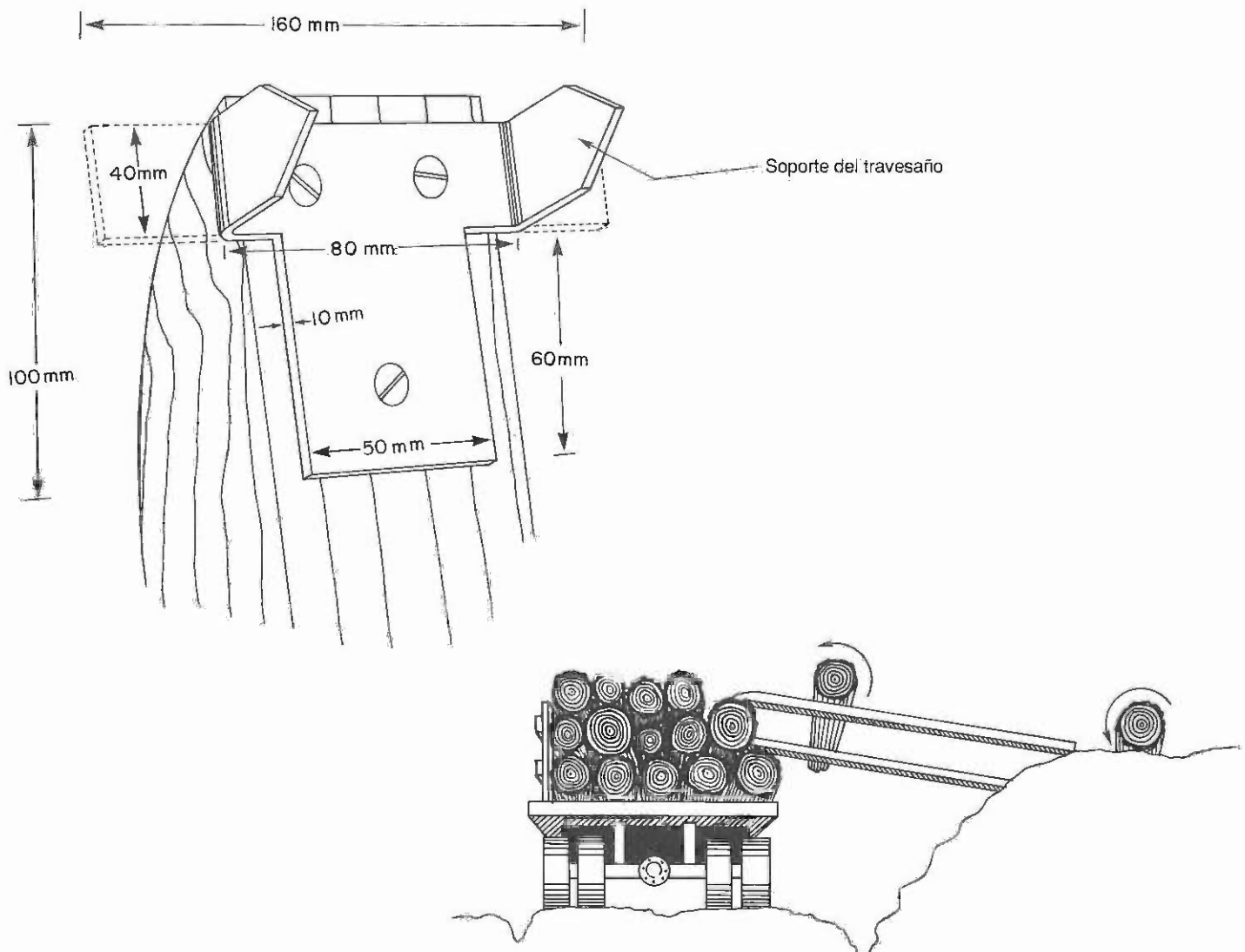
Para rodar rollos y colocarlos sobre montones, camiones o carros.

### Material

2 travesaños de madera de 100 x 100 mm y longitud apropiada, 2 piezas de acero planas de 160 x 100 x 10 mm, 6 tornillos de 50 mm de longitud.

### Instrucciones

Se redondea un extremo de cada travesaño. Se da forma a las dos piezas de acero planas para hacer los soportes de los travesaños, utilizando las dimensiones que se indican. Se atornillan los soportes a la parte inferior de los travesaños. Se colocan los dos travesaños sobre la pila o carga (los soportes evitarán que se deslicen los travesaños) y se ruedan las trozas sobre ellos.



# 10. Ganchos para cargar

## Uso

Para levantar rollos a fin de cargarlos.

## Material

2 redondos de acero de 30 mm Ø x 520 mm,  
2 redondos de acero de 20 mm Ø x 230 mm, 2 trozos  
de cadena.

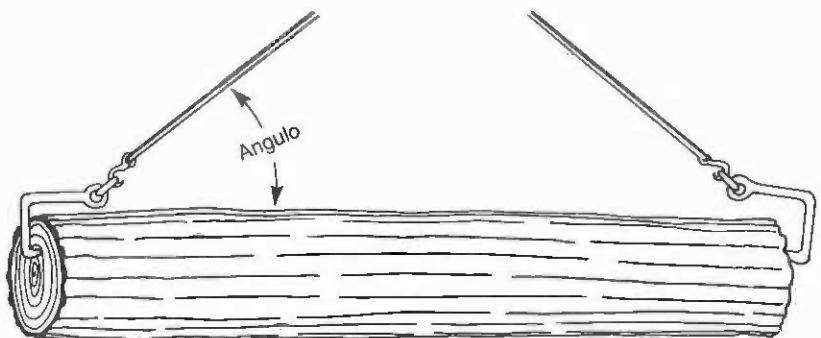
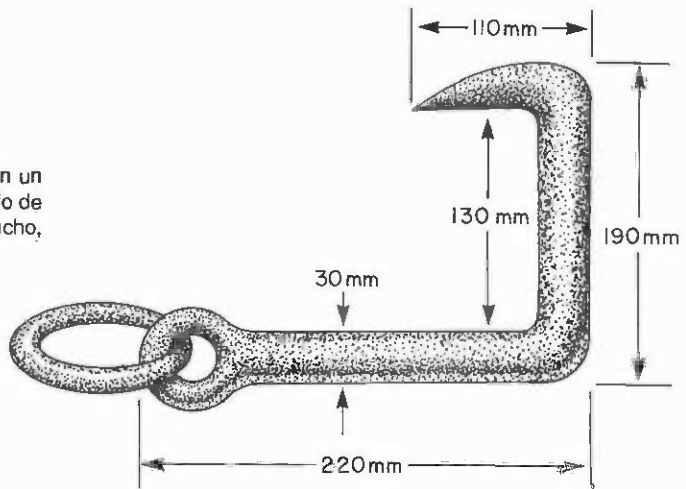
## Instrucciones

Se calientan y doblan los redondos más largos para formar dos ganchos con ojetes, empleando las dimensiones que se indican. Se afilan y endurecen las puntas. Se calientan y doblan los redondos cortos y se forma una argolla de unos 60 mm Ø en el ojete de cada gancho. Los ganchos para cargar se emplean para levantar una troza o rollo por ambos extremos desde un punto central, con una grúa o puntal de carga. La tensión en los ganchos, cadenas o cables, dependerá del ángulo formado con el rollo. El cuadro que sigue da los factores de transformación para distintos ángulos. El ejemplo que se acompaña indica cómo emplear un factor de transformación para calcular la tensión en un brazo elevador.

Angulo de la cadena o cable	Factor de transformación
90°	0,50
70°	0,53
45°	0,71
30°	1,00
20°	1,00

## Ejemplo

Una troza que pesa 400 kg se eleva mediante ganchos que forman un ángulo de 45° con la troza. El factor de transformación para un ángulo de 45° es 0,71. Por tanto,  $400 \text{ kg} \times 0,71 = 284 \text{ kg}$  (carga en cada gancho, cadena o cable).



# 11. Sujetador de cargas 1

## Uso

Para sujetar rollos cargados para el transporte.

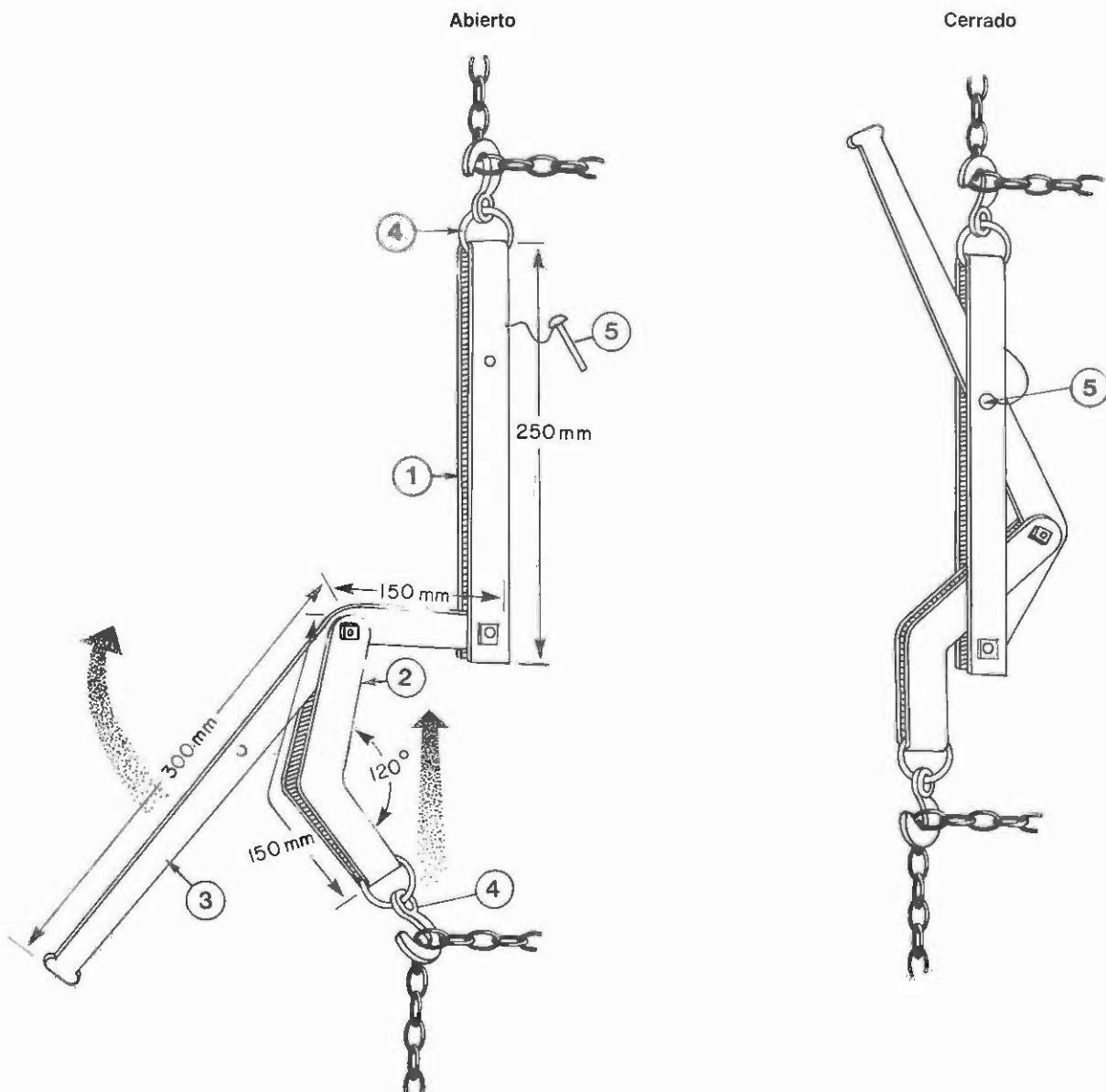
## Material

1 pieza de acero plana de 500 x 40 x 5 mm (1), 1 pieza de acero plana de 300 x 40 x 5 mm (2), 1 pieza de acero plana de 450 x 40 x 5 mm (3), 2 pernos de 10 mm Ø x 25 mm con tuercas, 3 argollas con ganchos de cadena (4), 4 arandelas, 1 pasador metálico (5), un trozo de cadena.

## Instrucciones

Se hace la parte superior del sujetador doblando la pieza larga por la mitad (1). Se hace un codo doblando por la mitad la pieza corta de acero plana (2); a continuación se calienta y dobla por el centro hasta

formar un ángulo de 120°. Se hace la palanca calentado y doblando la pieza restante de acero hasta formar un ángulo de 120° en un punto situado hacia la cuarta parte de la distancia desde su extremo interior (3). Se hacen dos agujeros y se empernan las tres piezas juntamente con las argollas y los ganchos, en los puntos y en la forma que se indica (4). El sujetador se abrirá y cerrará con más facilidad si se introducen arandelas en los pernos a cada lado de la palanca. Se cierra el sujetador y se hace un agujero en la palanca y en la pieza superior para el pasador de sujeción (5). El pasador se emplea para mantener cerrado el sujetador cuando no se está utilizando. Para utilizar el sujetador, se da vuelta a la cadena alrededor de la carga, se sujetan los ganchos a la cadena y se tira fuertemente de ésta cerrando la palanca. Si la carga está demasiado suelta, se abre la palanca y se engancha el próximo eslabón de la cadena. A continuación se cierra de nuevo la palanca.



## 12. Sujetador de cargas 2

### Uso

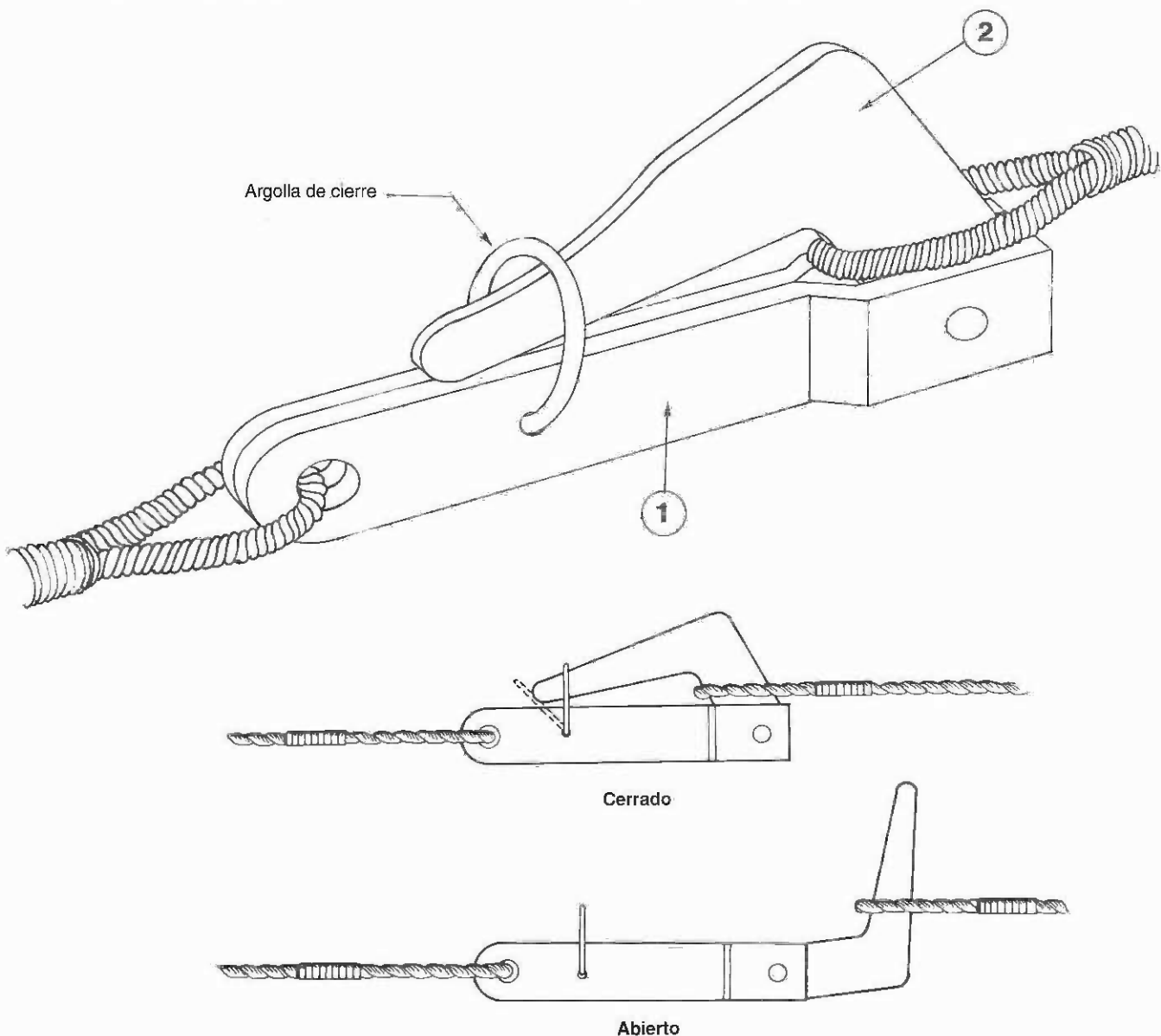
Para sujetar rollos o trozas cargados para el transporte.

### Material

3 piezas de acero planas de 150 x 25 x 5 mm,  
1 redondo de acero de 5 mm Ø x 100 mm, 1 perno  
con tuerca o un remache.

### Instrucciones

Se hacen las dos piezas inferiores (1) y la palanca (2) del sujetador tal como se indica, calentando y doblando. Se hacen dos agujeros en las piezas inferiores para la cuerda y para el pasador de sujeción. Se hace otro agujero que atraviese las piezas inferiores y la palanca. Se ensamblan las tres piezas con un perno o remache. Se calienta y dobla el redondo de acero y se forma una argolla de unos 25 mm Ø que se pasa por el agujero destinado a este fin. Se sujeta un extremo de la cuerda por el agujero de la parte inferior y se hace un lazo en el otro extremo para enganchar la palanca. Se cierra la palanca para tirar con fuerza de la carga y se sujeta con la argolla. Este sujetador se puede soltar rápidamente en caso necesario.



## 13. Tenazas de desenganche

### Uso

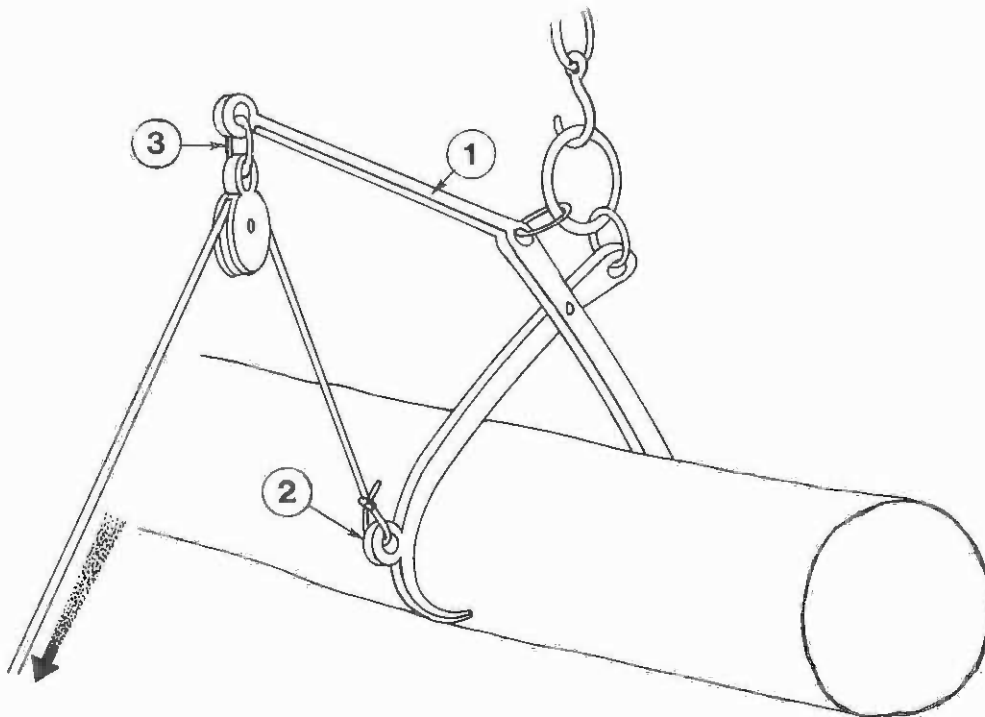
Para soltar rápidamente cargas de rollos o trozas.

### Material

Un par de tenazas de madera (véase la sección 5, fascículo 2), 1 barra de acero de 200 x 15 x 15 mm, 1 redondo de acero de 5 mm  $\varnothing$  x 120 mm, una polea con argolla, cuerda.

### Instrucciones

Se calienta y da forma a un ojete en un extremo de la barra de acero y se suelda el otro extremo a la parte superior de un gancho de la tenaza (1). Se calienta y da forma al redondo de acero para hacer una pequeña argolla y se suelda al extremo inferior del otro gancho de la tenaza (2). Se engancha la polea (3), se ata la cuerda a la argolla y se pasa la cuerda por la polea. Un tirón de la cuerda desenganchará las tenazas. Con este dispositivo no es necesario que una persona atienda la parte superior de la carga. Se facilita además el control de las tenazas que oscilan cuando están vacías.



## 14. Rampa de descarga

### Uso

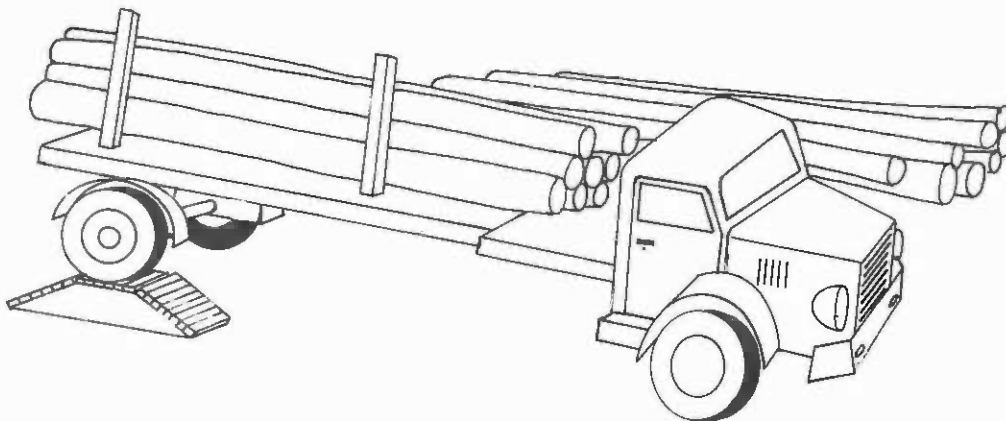
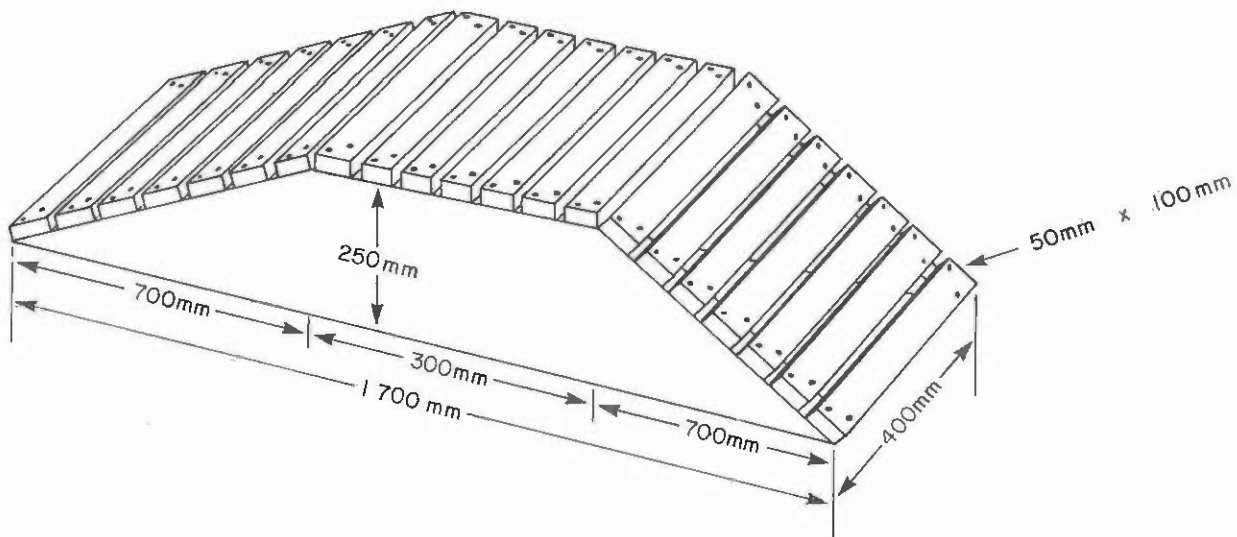
Para descargar por gravedad un camión de rollos o trozas.

### Material

Tablones de madera dura y pesada, con un grosor mínimo de 50 mm.

### Instrucciones

Se construye una rampa doble como la que se muestra en el dibujo. La longitud y la anchura dependerán de que el camión a utilizar tenga ruedas simples o dobles y ejes sencillos o en tándem. Las dimensiones que se muestran son para camiones de eje doble y de ruedas sencillas. Para utilizar la rampa se apoya una de las ruedas traseras sobre ella a fin de inclinar el camión hacia un lado. Cuando se quitan los teleros laterales de la plataforma del camión, las trozas ruedan hacia fuera debido a la fuerza de la gravedad.



## 15. Cáncamo para transporte por balsa

### Uso

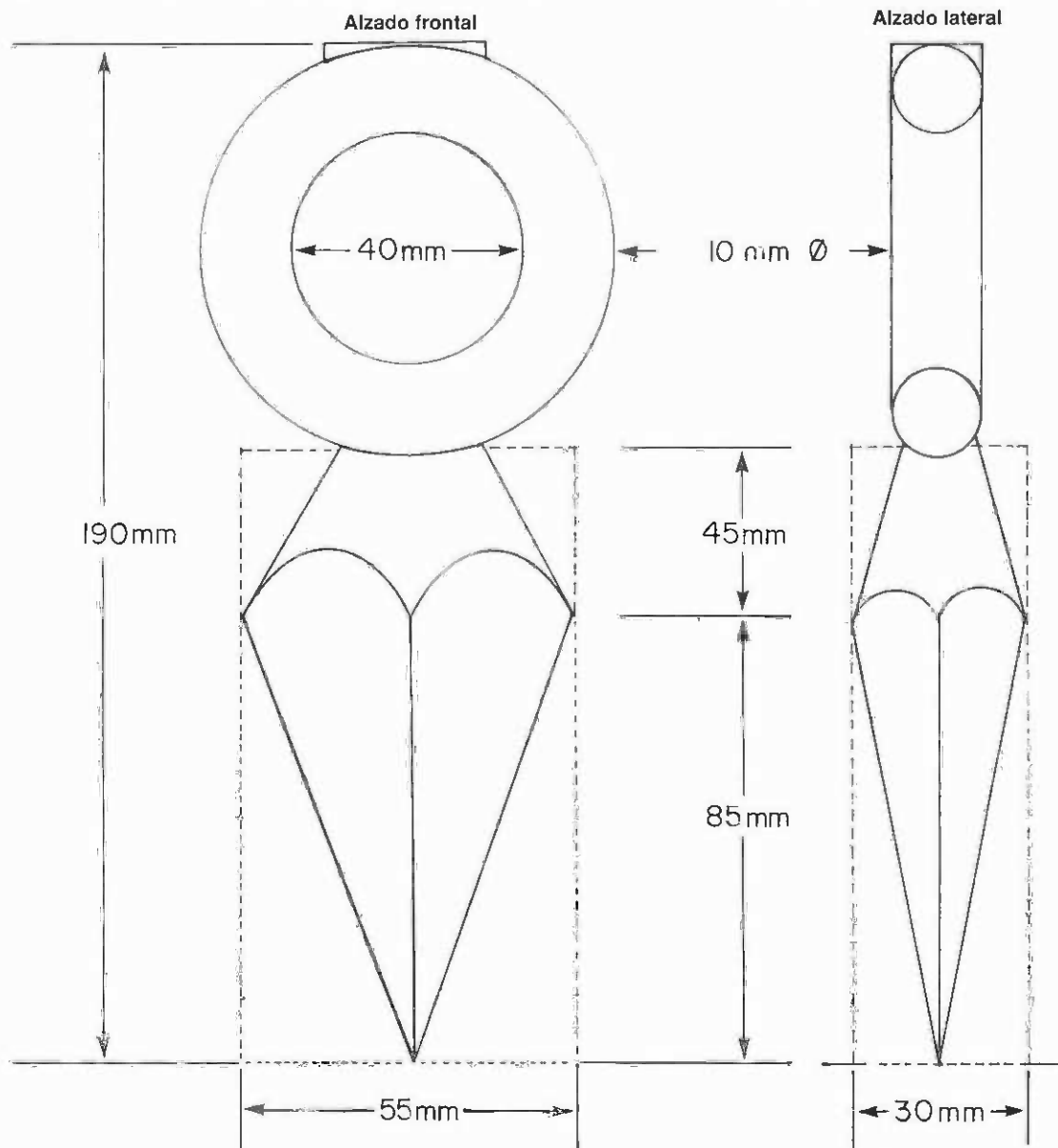
Para enganchar un cable o cuerda de sujeción o remolque a un rollo o troza.

### Material

1 pieza plana de acero de 130 x 55 x 30 mm, 1 trozo de redondo de acero de 10-15 mm  $\varnothing$  x 160-170 mm.

### Instrucciones

Se da forma al redondo de acero para hacer una argolla de unos 40 mm  $\varnothing$ . Se lima o afila la pieza plana de acero para formar la hoja del cáncamo empleando las dimensiones que se indican. Se redondea la superficie superior de la hoja y se suelda la argolla en ella. Para usar este utensilio se introduce el cáncamo en una troza cerca del extremo superior y se pasa la cuerda o cable a través de la argolla.





# 16. Carro tractor

## Uso

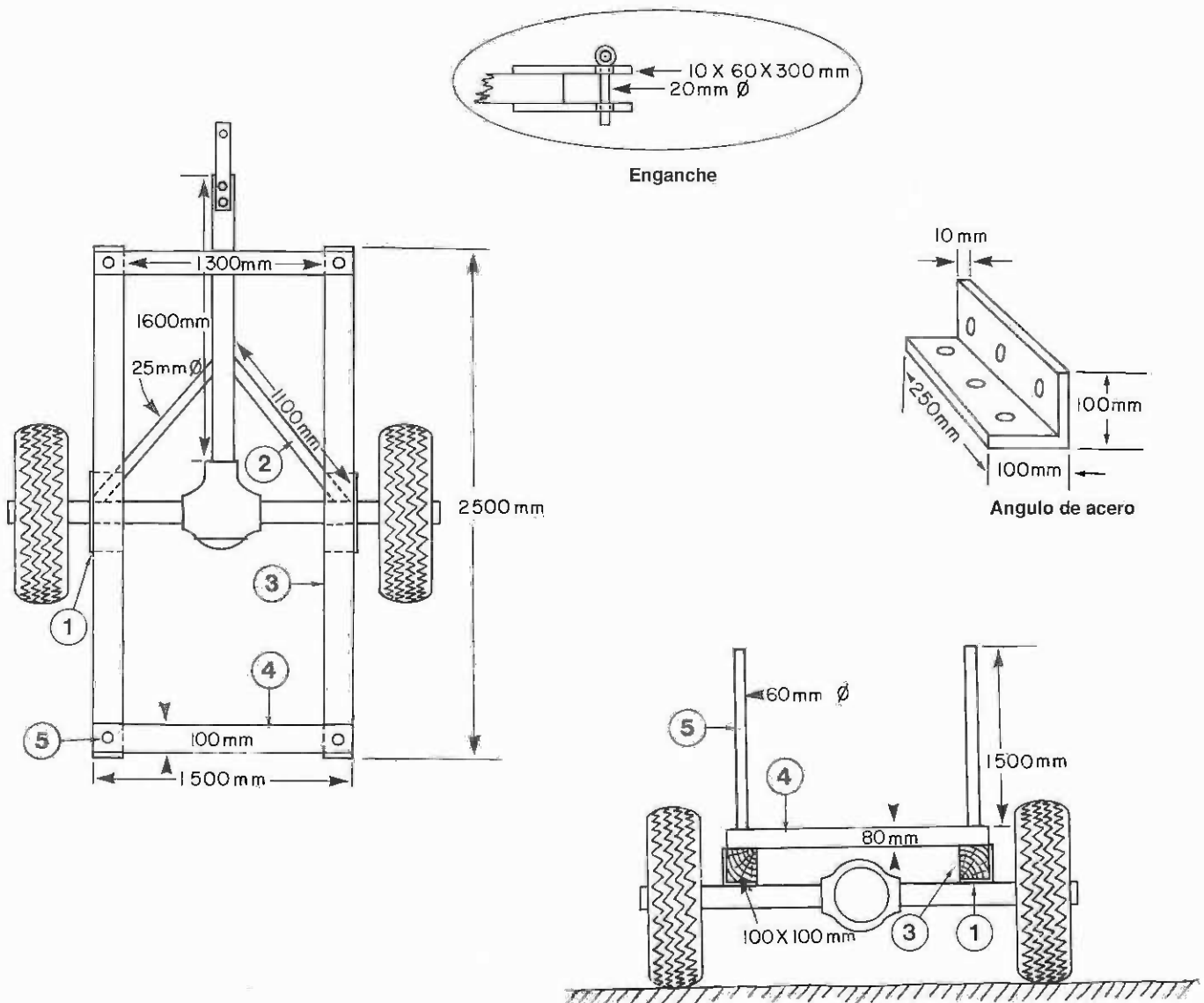
Para transportar rollos, madera aserrada y otras cargas.

## Material

Parte trasera del chasis de un automóvil o camión viejo con eje de transmisión, eje, ruedas y neumáticos, 2 piezas de angular de acero de 10 mm y de 100 x 100 x 250 mm, 2 trozos de tubo de 25 mm  $\varnothing$  x 1100 mm, 2 maderas escuadradas de 100 x 100 mm x la longitud necesaria (2500 mm en este ejemplo), 6 pernos de 10 mm  $\varnothing$  x 120 mm con tuercas, 2 piezas de madera de 80 x 100 x 1 500 mm, 4 trozos de tubo de 60 mm  $\varnothing$  x 1 500 mm, 2 piezas de acero de 10 x 60 x 300 mm, 1 pasador metálico de 20 mm  $\varnothing$  x 70 mm.

## Instrucciones

Se sueldan las dos piezas de angular de acero a los ejes (1). Se sueldan los dos trozos de tubo desde el eje de transmisión hasta el eje, como puntales (2). Se empernan las maderas escuadradas a los ángulos para hacer el bastidor principal del carro (3). Se unen las dos piezas de madera más cortas (4) a la parte delantera y trasera del bastidor de madera y los cuatro trozos de tubo a cada una de las esquinas (5) para sostener la carga. Se hace un enganche utilizando las dos piezas pequeñas de acero y el pasador metálico tal como se muestra en el detalle.



# 17. Pista de madereo

## Uso

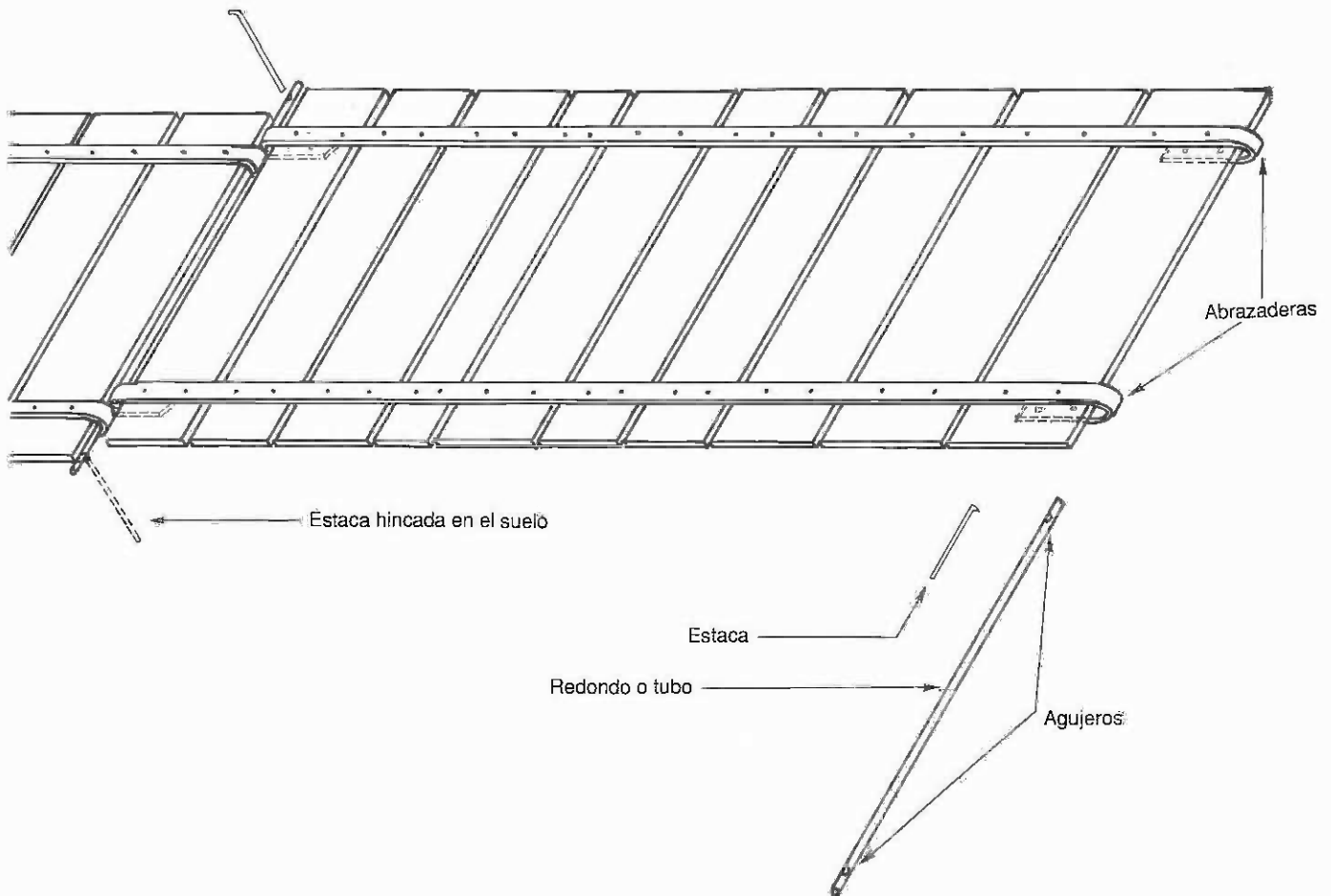
Para facilitar el funcionamiento de carros y camiones sobre terreno blando.

## Material

Para cada sección de la pista se necesitarán alrededor de 10 piezas de madera dura de 600 x 200 x 40 mm, 2 flejes de acero de 20 x 5 mm de longitud apropiada, 1 redondo de acero o un trozo de tubo de 20 mm Ø x 600 mm, 4 trozos de redondo de acero de 5 mm Ø x 150 mm, clavos o tornillos.

## Instrucciones

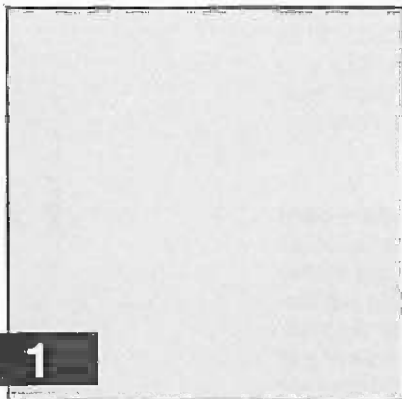
Se tienden en el suelo las tablas de madera dura una junto a otra, dejando unos 20 mm entre tabla y tabla. Se doblan los dos flejes de acero de tal modo que envuelvan hasta la parte inferior de las tablas de ambos extremos y formen una abrazadera en cada uno de ellos, tal como se indica. Se hacen agujeros en los flejes de acero y en las tablas (cuatro en cada tabla) y se clavan o atornillan juntos los flejes y las tablas. Se arma la pista de madereo pasando el redondo largo de acero o el trozo de tubo a través de las abrazaderas de dos secciones de pista. Se doblan los extremos de los trozos cortos de redondo de acero para hacer piquetes tal como se muestra. Se pasan los piquetes por los agujeros del redondo o tubo y se introducen en el suelo para mantener la pista en su sitio.



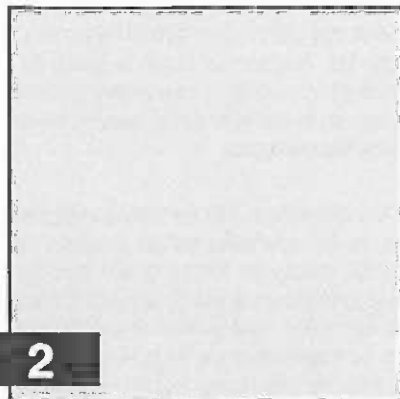
# MANUAL DE TECNOLOGIA BASICA PARA EL APROVECHAMIENTO DE LA MADERA

## FASCICULO 5

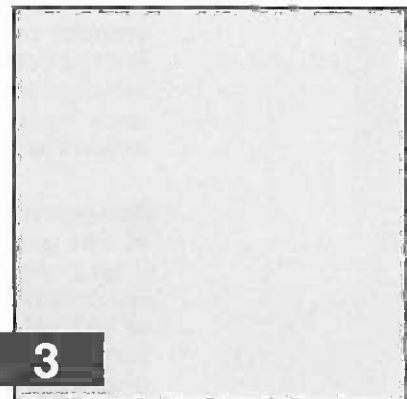
MANIPULACION, DESCORTEZADO,  
ASERRADO Y RAJADO  
DE LA MADERA



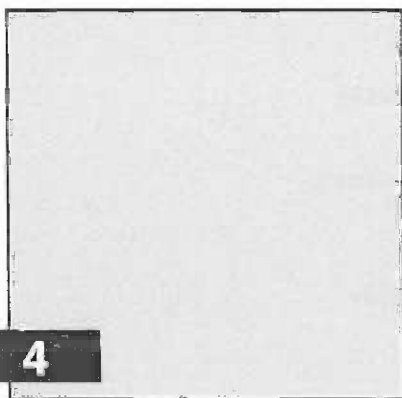
1



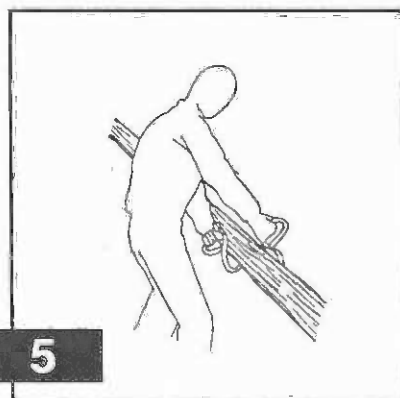
2



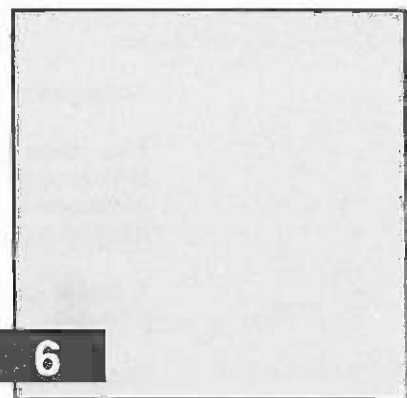
3



4



5



6

Las denominaciones empleadas en esta publicación y la forma en que aparecen presentados los datos que contiene no implican, de parte de la Organización de las Naciones Unidas para la Agricultura y la Alimentación, juicio alguno sobre la condición jurídica de países, territorios, ciudades o zonas, o de sus autoridades, ni respecto de la delimitación de sus fronteras o límites.

Reservados todos los derechos. No se podrá reproducir ninguna parte de esta publicación, ni almacenarla en un sistema de recuperación de datos o transmitirla en cualquier forma o por cualquier procedimiento (electrónico, mecánico, fotocopia, etc.), sin autorización previa del titular de los derechos de autor. Las peticiones para obtener tal autorización, especificando la extensión de lo que se desea reproducir y el propósito que con ello se persigue, deberán enviarse al Director de Publicaciones, Organización de las Naciones Unidas para la Agricultura y la Alimentación, Via delle Terme di Caracalla, 00100 Roma, Italia.

Catalogación antes de la publicación de la Biblioteca David Lubin

FAO, Roma (Italia)

Manual de tecnología básica para el aprovechamiento de la madera.

(Colección FAO: Capacitación, N° 18)

ISBN 92-5-302537-9

1. Equipo forestal    2. Aperos    3. Maquinaria    4. Capacitación  
I. Título                      II. Serie

Código FAO: 39    AGRIS: N20    K10    C10

© FAO 1990

*Impreso en Italia*

# Indice

---

1. Gancho de mano 1
  2. Gancho de mano 2
  3. Gancho de mano 3
  4. Gancho de mano 4
  5. Garabato
  6. Pico de trozas
  7. Empleo del garabato o del pico de trozas
  8. Gancho maderero 1
  9. Gancho maderero 2
  10. Gancho maderero 3
  11. Pica y gancho para trozas
  12. Prensa para leña
  13. Espigón de tocón 1
  14. Espigón de tocón 2
  15. Herramienta para descortezar 1
  16. Herramienta para descortezar 2
  17. Herramienta para descortezar 3
  18. Aserrado en foso o con caballete
  19. Sierra de foso o de caballete
  20. Mazo para rajar
  21. Cuña para rajar
  22. Hoja y mazo para rajar
  23. Mazo de madera 1
  24. Mazo de madera 2
-

---

## Símbolos y abreviaturas utilizados

°	Grados (ángulo)	
Ø	Dimensión del diámetro	
kg	Kilogramo	= 2,205 libras (lb)
m	Metro	= 1,094 yardas (yd)
mm	Milímetro	= 0,0394 pulgadas (in)

## Nota

Puede encontrarse información adicional sobre los tipos de herramientas que se presentan en este fascículo en el libro *Tecnología básica en operaciones forestales* (Estudio FAO: Montes, 36, ISBN 92-5-301260-9).

---

# 1. Gancho de mano 1

## Uso

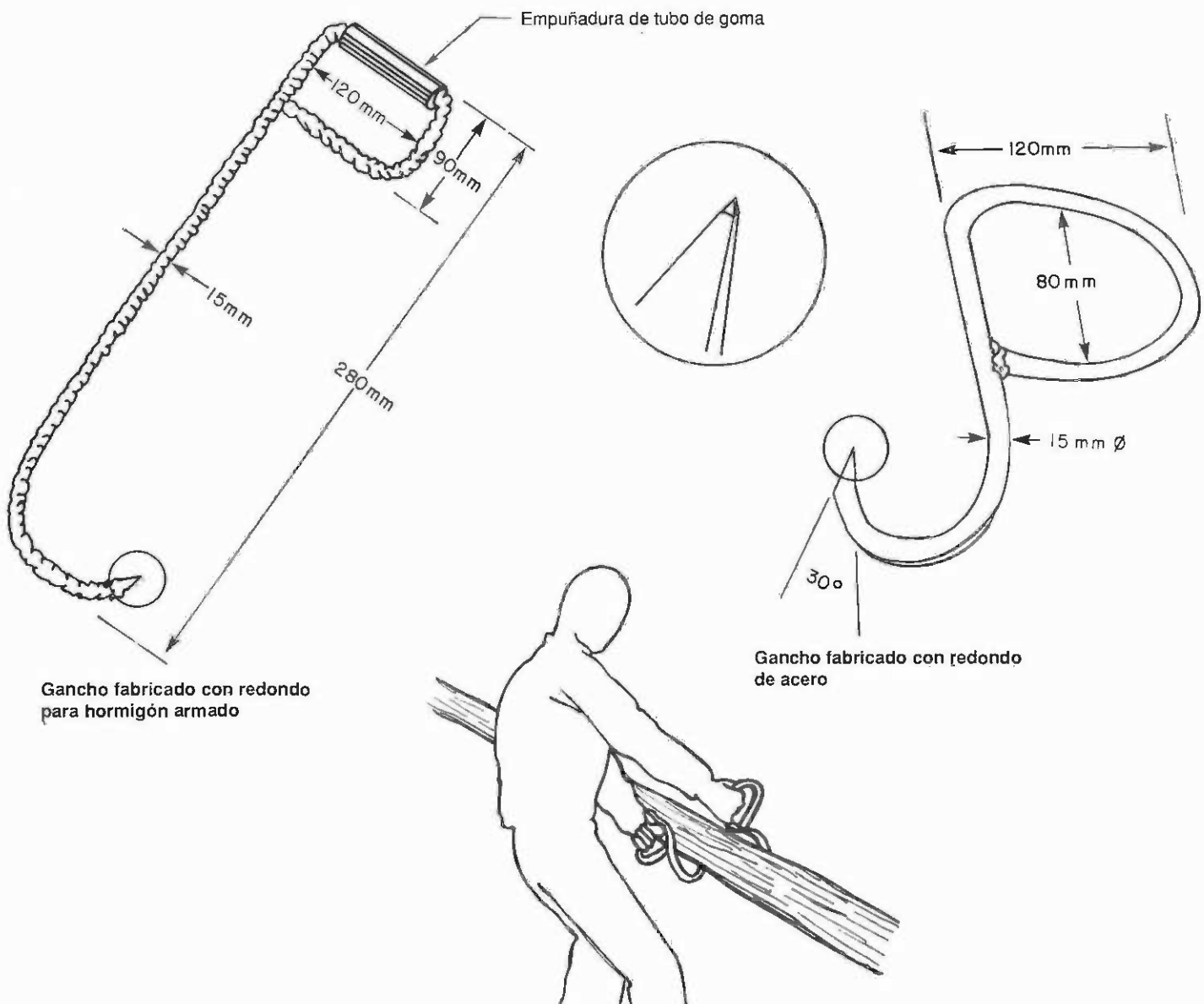
Para levantar, girar, arrastrar o cargar rollizos pequeños.

## Material

Un trozo de redondo de acero de 15 mm  $\varnothing$  x 450 mm o un trozo de redondo de acero para hormigón armado, de 15 mm  $\varnothing$  x 750 mm.

## Instrucciones

Se doblan y sueldan los redondos para formar estos dos ganchos empleando las dimensiones que se indican en el dibujo. Se afilan y endurecen las puntas.



## 2. Gancho de mano 2

---

### Uso

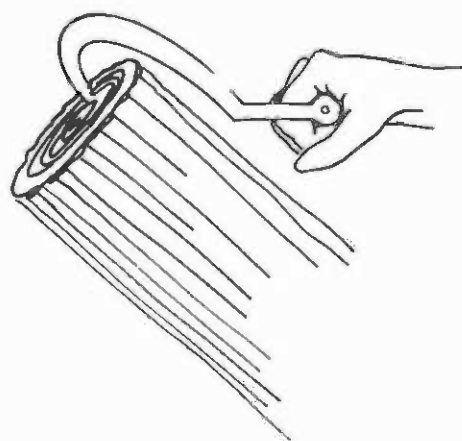
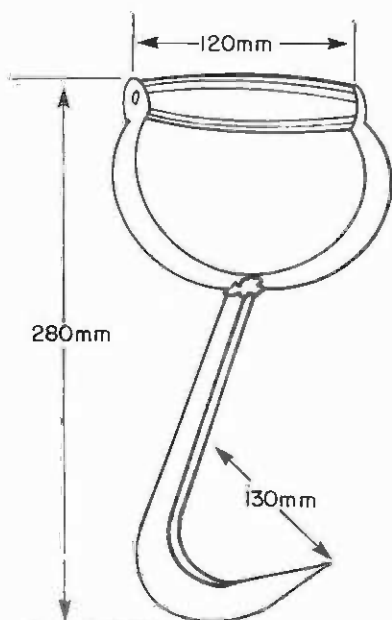
Para levantar, girar, arrastrar o cargar rollizos pequeños.

### Material

1 pieza de acero de 280 x 20 x 5 mm (gancho), 1 pieza de acero de 230 x 20 x 5 mm (empuñadura), 1 pasador de acero de 10 mm Ø x 120 mm (asa), 1 pieza de madera o de goma (recubrimiento de la empuñadura).

### Instrucciones

Se da forma al gancho y a la empuñadura tal como se indica y se sueldan los dos. Se afila y endurece la punta. Se coloca la empuñadura.





### 3. Gancho de mano 3

#### Uso

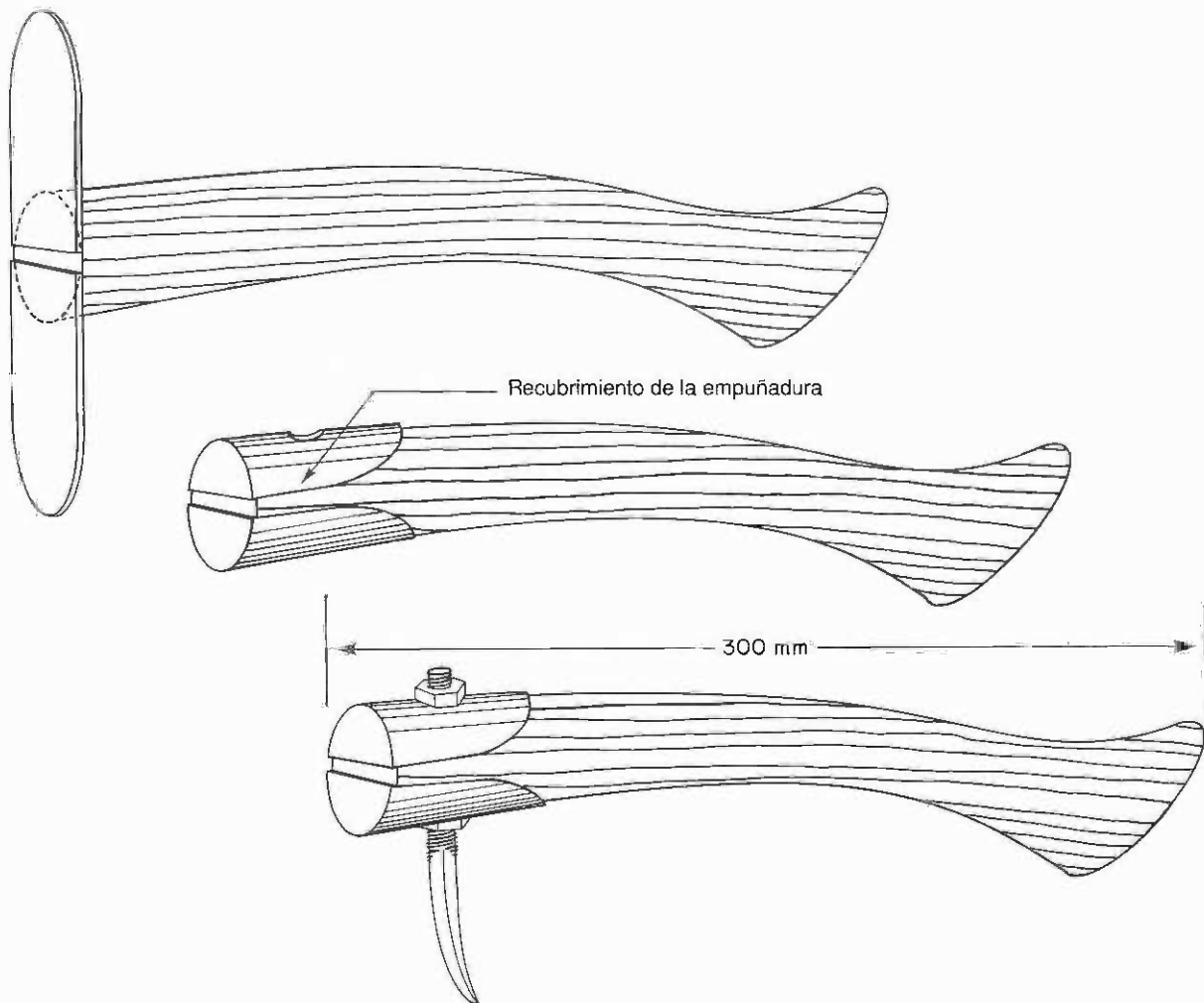
Para levantar, girar, arrastrar o cargar rollizos pequeños.

#### Material

Una pieza de mango de hacha usada u otro mango similar, 2 piezas de hierro dulce de 65 x 30 x 3 mm, 1 perno de 10 mm Ø x 85 mm con tuerca.

#### Instrucciones

Se da forma a las dos piezas de hierro dulce sobre el extremo del mango, para formar los recubrimientos de la empuñadura, tal como se indica. Se hace un agujero que atraviese ambos recubrimientos y la empuñadura y se les aprieta fuertemente juntos con el perno. Se lima o afila el extremo del perno sacándole punta y se dobla ligeramente para formar un gancho. Se endurece la punta del gancho.



## 4. Gancho de mano 4

### Uso

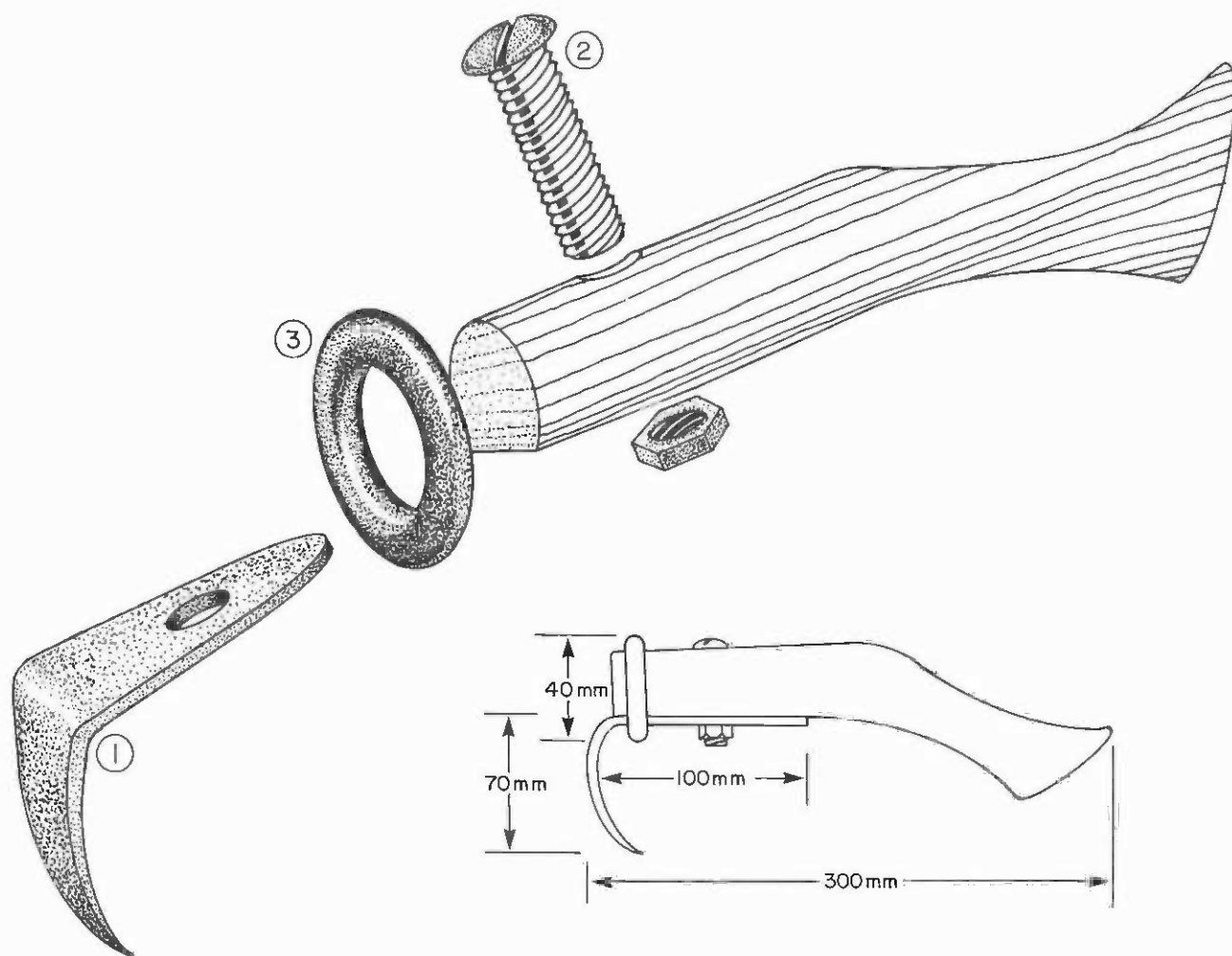
Para levantar, girar, arrastrar o cargar rollizos pequeños.

### Material

Una pieza de mango de hacha usada u otro mango similar, 1 pieza plana de acero al carbono de 170 x 30 x 4 mm, 1 perno de 10 mm  $\varnothing$  x 40 mm con tuerca, una argolla de acero suave de diámetro apropiado.

### Instrucciones

Se da forma a la pieza de acero, se lima un extremo sacándole punta y se hace un agujero en el otro extremo tal como se indica (1). Se sujeta el gancho con el perno (2) y la argolla de acero (3).



## 5. Garabato

---

### Uso

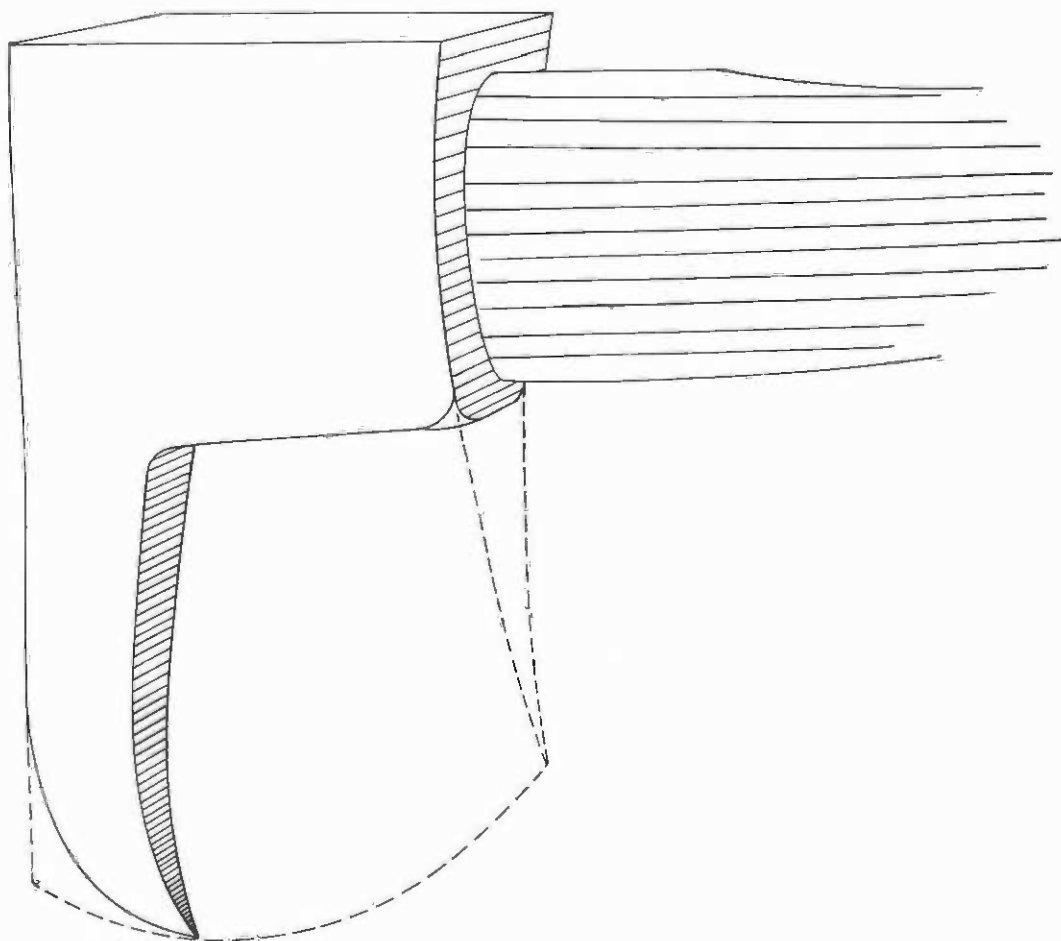
Como palanca o gancho para levantar, girar, arrastrar o cargar rollos.

### Material

Un hacha usada con un mango.

### Instrucciones

Se cortan y eliminan partes de la cabeza del hacha, tal como se indica en el dibujo. La herramienta terminada se parece mucho al extremo de un pico. Hay que afilar y endurecer la punta del pico. En la sección 7 de este fascículo se indica cómo se utiliza esta herramienta.



## 6. Pico de trozas

---

### Uso

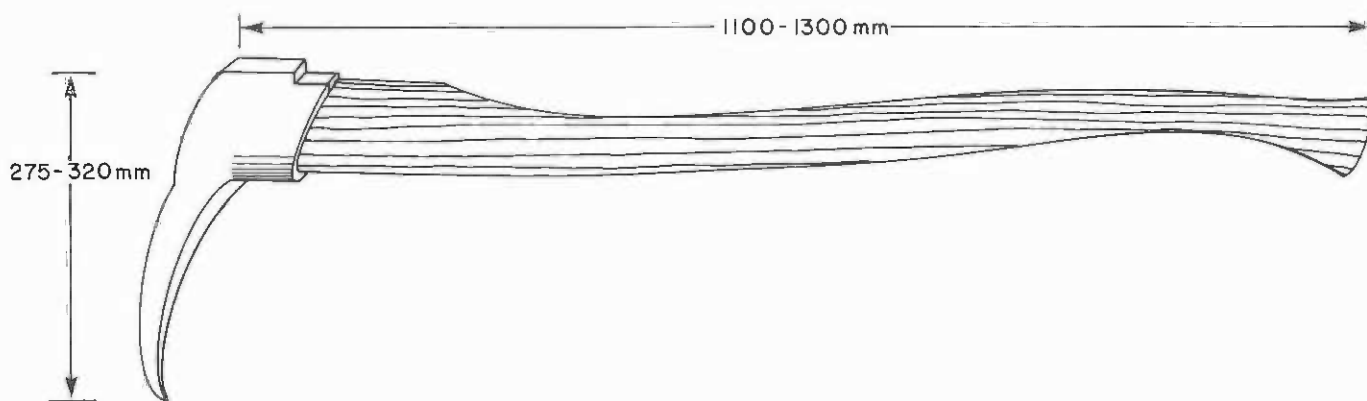
Como palanca o gancho para levantar, girar, arrastrar o cargar rollos o trozas.

### Material

1 pieza de acero de buena calidad de 275-320 x 140 x 60 mm, 1 mango de madera de 1 100 a 1 300 mm (algo más largo que un mango de hacha).

### Instrucciones

Se da forma al acero para hacer la cabeza del pico tal como se indica. Se afila y endurece la punta. Se coloca el mango tal como se haría con un mango de hacha. En la sección 7 de este fascículo se indica cómo utilizar esta herramienta.

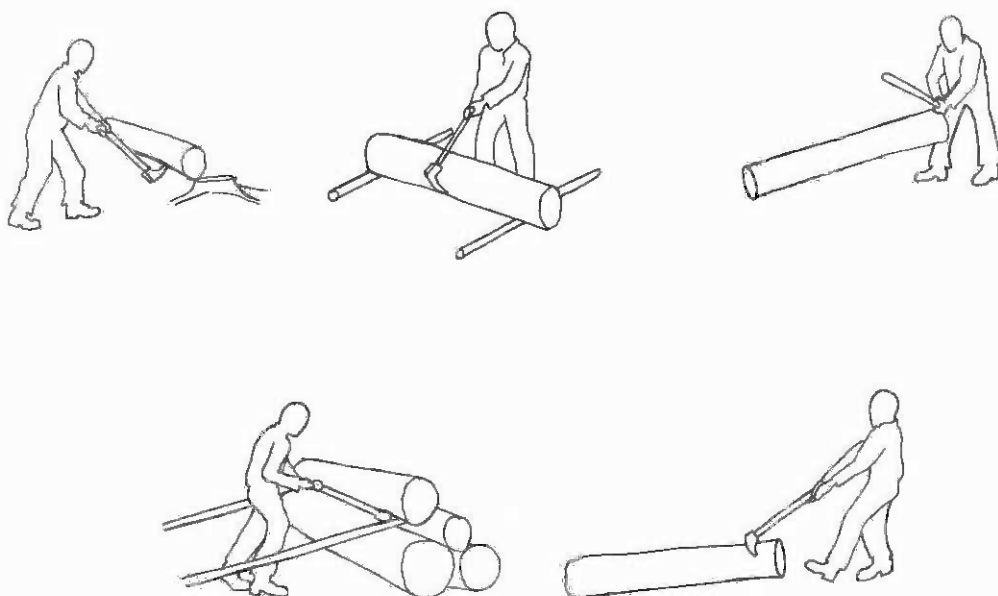


## 7. Empleo del garabato o del pico de trozas

---

### Instrucciones

El garabato o el pico de trozas se pueden emplear con la punta hacia arriba, como una palanca, para desatascar trozas enganchadas en obstáculos, o se pueden introducir en una troza, con la punta hacia abajo, para tirar de ella en terreno escabroso. En aprovechamientos realizados en terreno muy inclinado pueden ser herramientas ideales para mantener en movimiento las trozas. También se pueden utilizar para cargar, descargar o trasladar trozas a cortas distancias sobre terreno llano.



## 8. Gancho maderero 1

### Uso

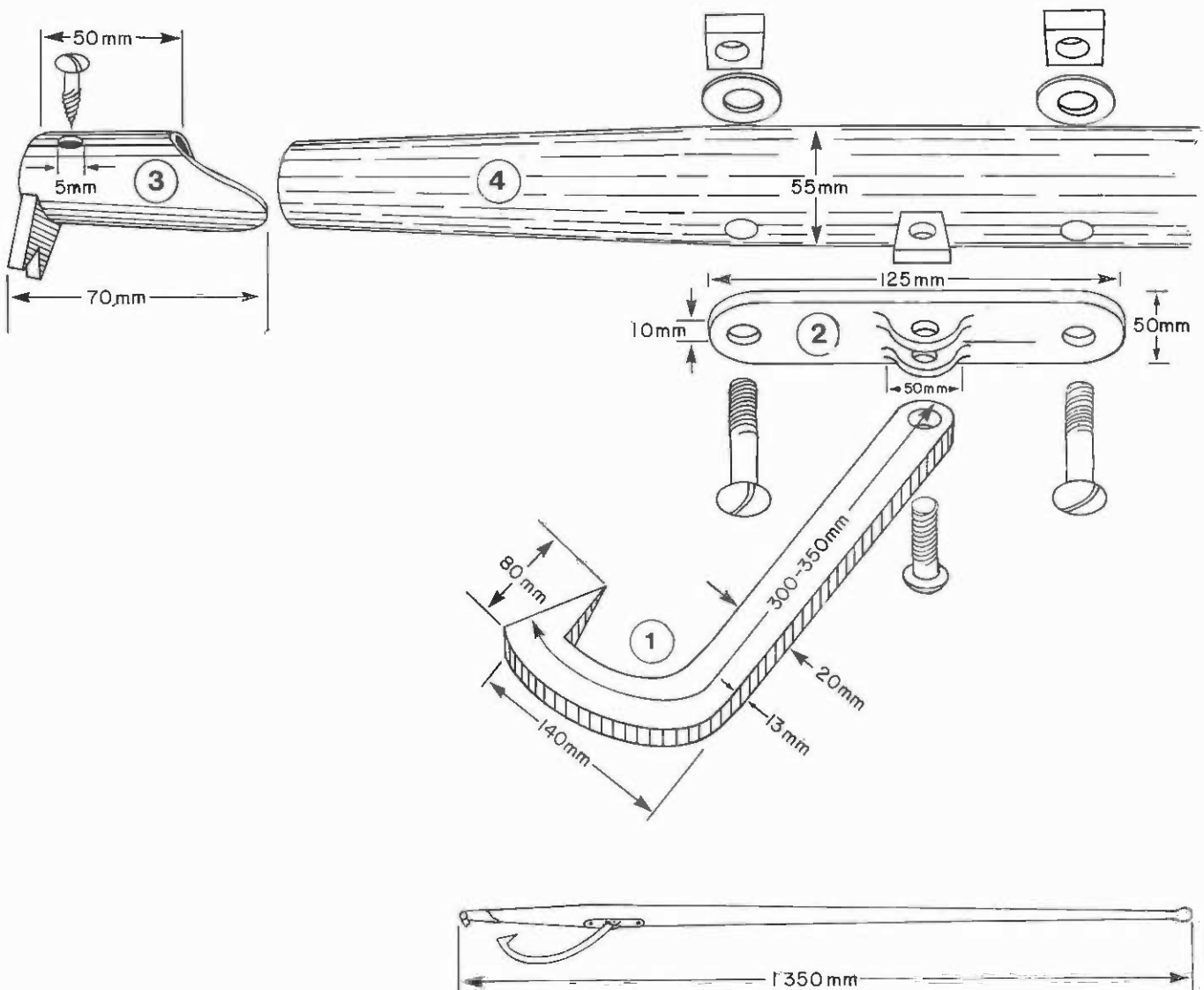
Para mover o girar rollos y descolgar árboles enganchados.

### Material

1 barra de acero de 300-350 x 20 x 13 mm (1), 1 barra de acero de 125 x 50 x 10 mm (2), 1 trozo de tubo de 40 mm de  $\varnothing$  interior x 70 mm (3), 1 pieza de madera dura de 55 mm  $\varnothing$  x 1 350 mm (4), 1 tornillo, 2 pernos de 12 mm  $\varnothing$  x 85 mm, 1 perno de 12 mm  $\varnothing$  x 40 mm con tuercas y arandelas.

### Instrucciones

Se da forma al gancho utilizando la barra de acero más larga (1). Se afila y endurece la punta. Se hace el aplique para juntar el gancho con el mango, empleando para ello la barra más corta de acero (2). Se hace la pieza de la punta utilizando el trozo de tubo (3) y se suelda sobre él una pieza metálica con entalladura en V. Se hacen agujeros en el gancho, el aplique, la pieza de la punta y el mango, tal como se indica. Se monta el gancho maderero. La entalladura en V debe estar alineada con el gancho y éste debe tener libertad de movimiento.



## 9. Gancho maderero 2

### Uso

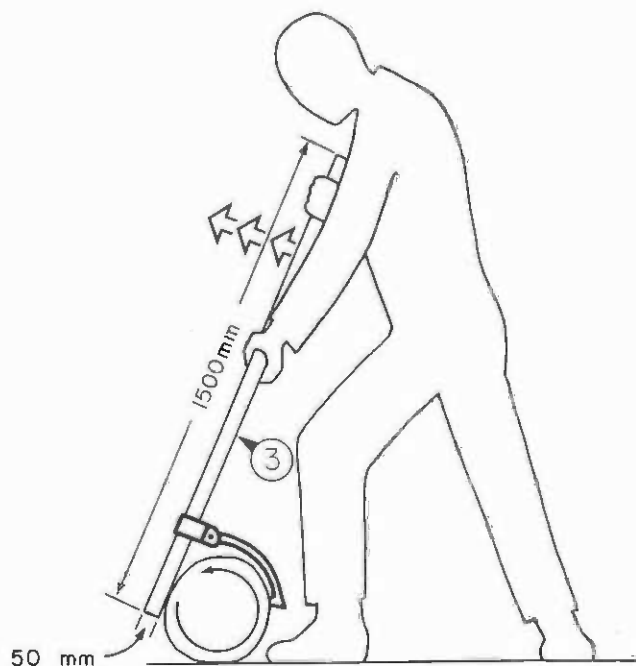
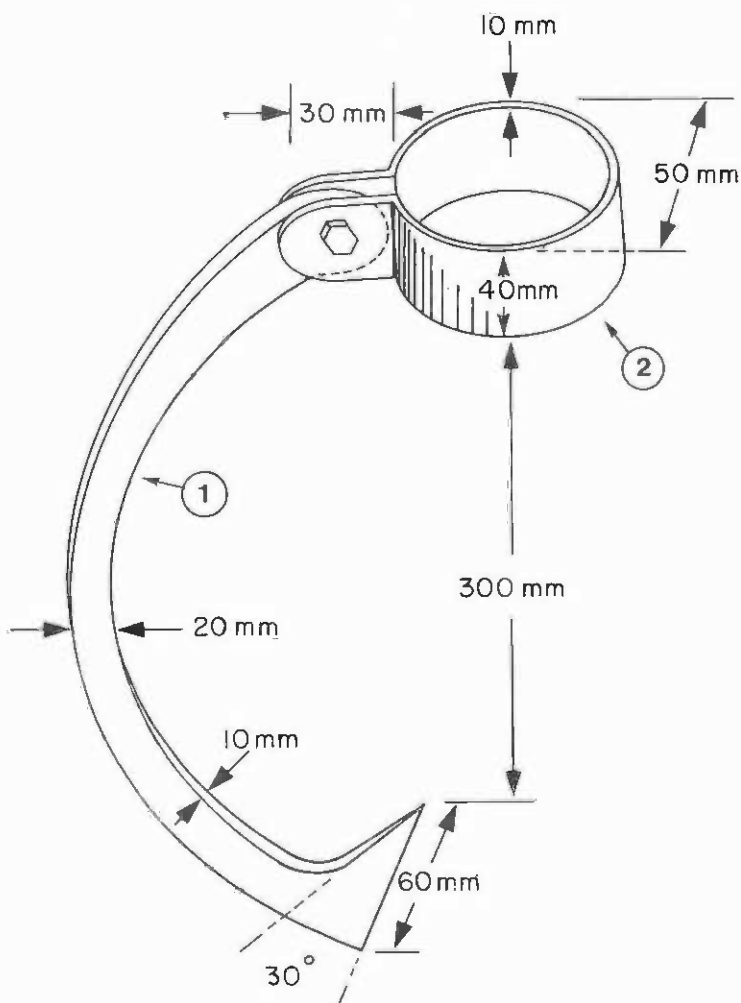
Para mover o girar rollos y descolgar árboles enganchados.

### Material

1 barra de acero de 450 x 20 x 10 mm (1), 1 barra de acero de 300 x 40 x 10 mm (2), 1 perno de 10 mm  $\varnothing$  x 40 mm con tuerca, 1 pértiga de 50 mm  $\varnothing$  y de longitud apropiada.

### Instrucciones

Se da forma al gancho empleando la barra de acero más larga (1). La punta debe tener un ángulo de  $30^\circ$  y unos 60 mm de longitud. Se afila y endurece la punta. Se da forma a la argolla que sujeta el gancho al mango utilizando la barra de acero más corta (2). Se hace un agujero en el gancho y en la argolla tal como se indica. Se empernan juntos el gancho y la argolla. El gancho debe moverse libremente. Se corta una pértiga para el mango y se da forma a un extremo para encajar la argolla.



## 10. Gancho maderero 3

### Uso

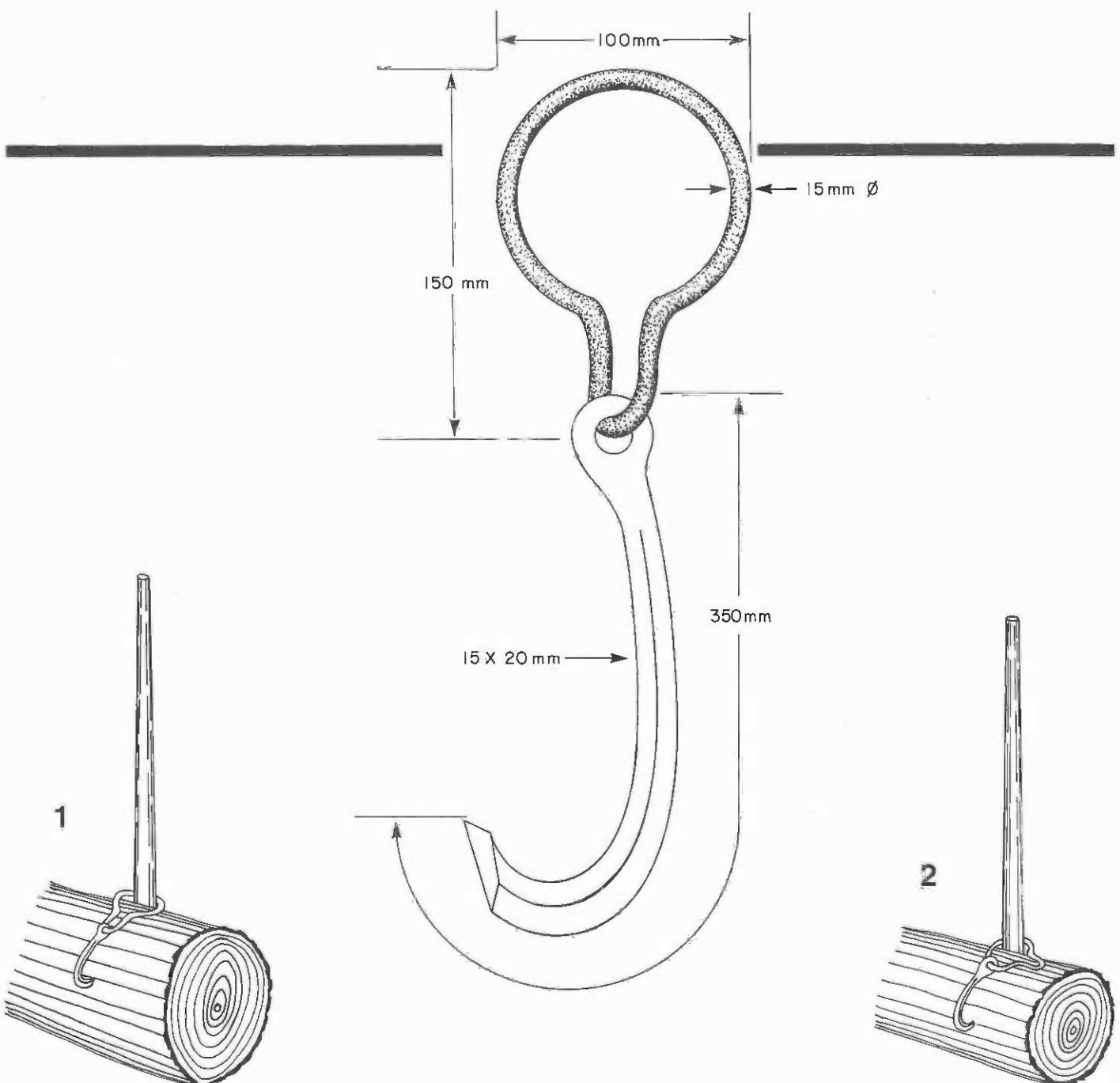
Para mover o girar rollos y descolgar árboles enganchados.

### Material

1 barra de acero de 350 x 20 x 15 mm, 1 redondo de acero de 15 mm Ø x 340 mm, 1 pértiga de tamaño apropiado.

### Instrucciones

Se da forma al gancho y el ojete. Se afila y endurece la punta. Se da forma al redondo de acero para formar una argolla, utilizando las dimensiones que se indican. Se adapta la argolla al ojete del gancho. Esta herramienta se puede mover con facilidad en el campo y se puede cortar una pértiga para el mango cuando se necesite. La forma de la argolla permite utilizar el gancho con rollos grandes (1) y pequeños (2).





# 11. Pica y gancho para trozas

## Uso

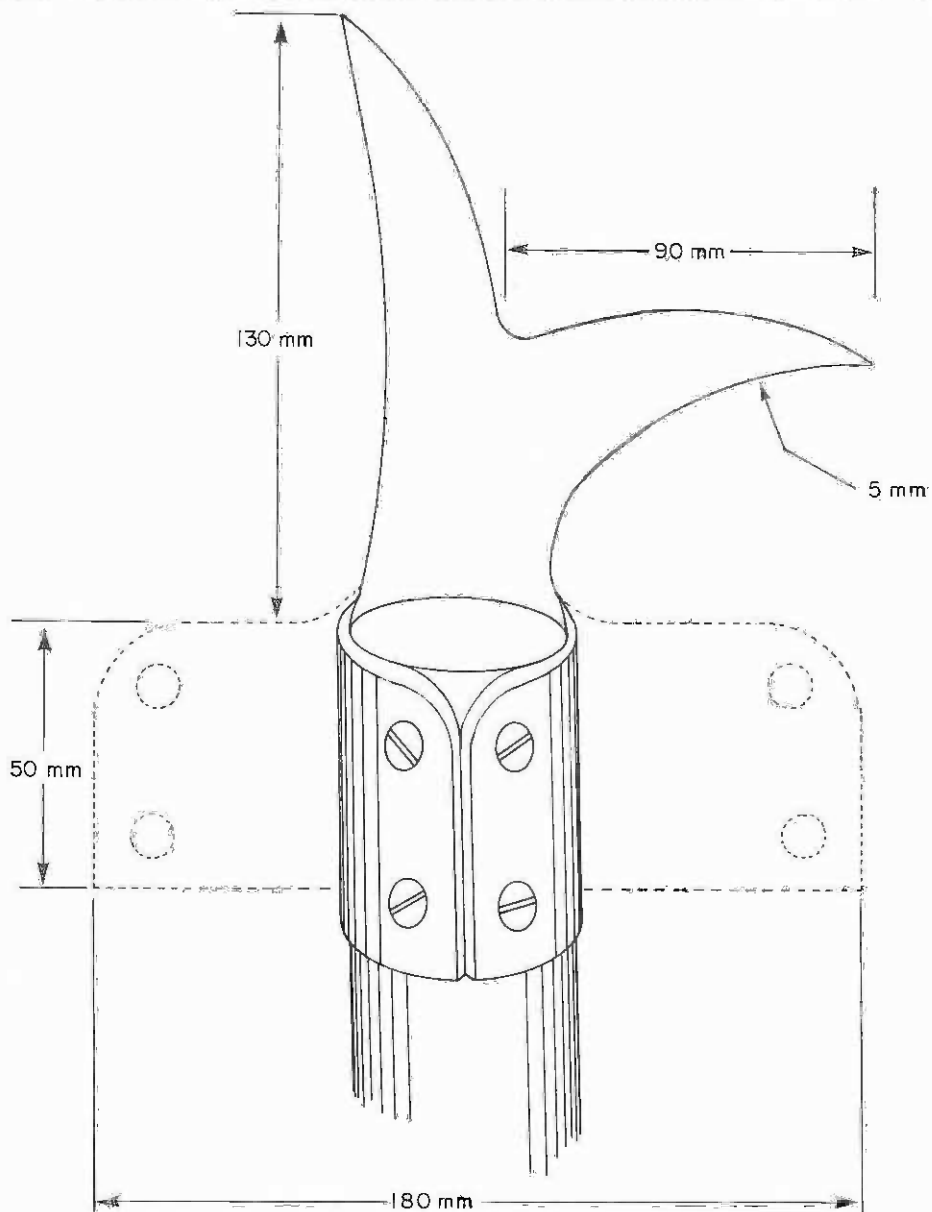
Para empujar, atraer o dirigir trozas o rollos en flotación.

## Material

Una chapa de acero plana de 180 x 180 x 5 mm, una pértiga de 3 000-4 000 mm, 4 tornillos.

## Instrucciones

Se corta la chapa de acero para formar el gancho empleando las dimensiones que se indican en el dibujo. Se hacen cuatro agujeros tal como se muestra. Se dobla la parte inferior del gancho para ajustar la pértiga que sirve de mango. Se sujeta el gancho al mango con tornillos. El espigón recto es para empujar las trozas. El espigón angulado es para tirar de las trozas.



## 12. Prensa para leña

### Uso

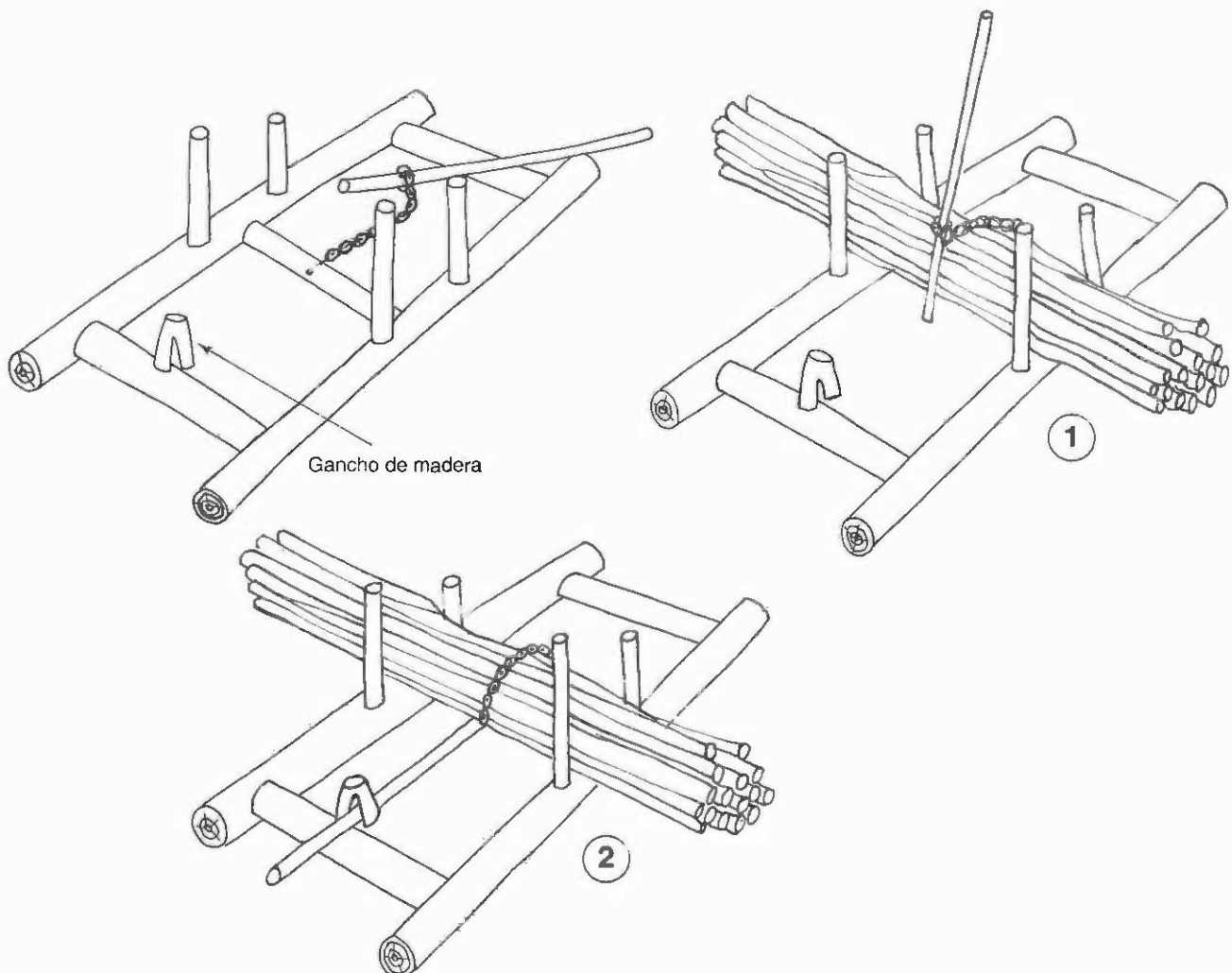
Para atar leña en cargas apretadas.

### Material

Rollizos y trozos de árbol de diversos diámetros y longitudes, un trozo de cadena o cuerda de unos 750 mm, una pértiga gruesa, un gancho de madera.

### Instrucciones

Se construye la base de la prensa empleando dos trozos de madera de unos 150 mm Ø y tres travesaños de unos 80 mm Ø. Se colocan los cuatro soportes verticales utilizando madera de unos 50 mm Ø x 600 mm. Se sujeta la cadena, la pértiga y el gancho de madera. Se carga la leña a atar entre los soportes (1). Se pasa la cadena sobre la leña, se introduce un extremo de la pértiga por debajo de la leña y se sujeta el otro extremo al gancho (2). El atado de leña lo puede atirantar así una persona sola.



# 13. Espigón de tocón 1

## Uso

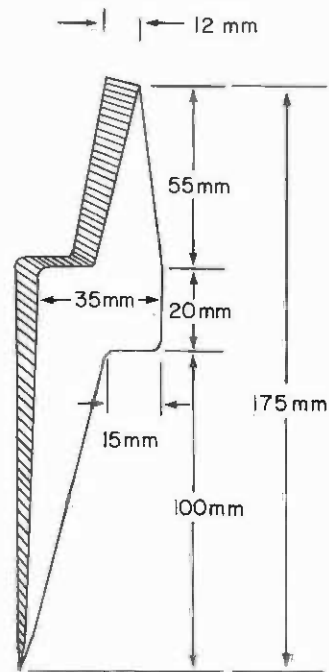
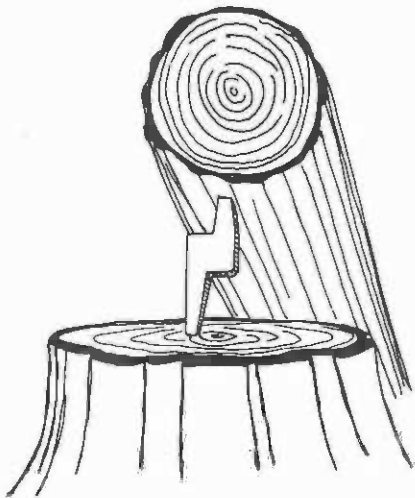
Para mantener las trozas en su sitio a fin de descortezarlas o para otro trabajo.

## Material

Un trozo de acero suave de 175 x 35 x 12 mm.

## Instrucciones

Se corta o forja el espigón siguiendo las dimensiones que se indican en el dibujo. El borde escalonado se utiliza para martillar e introducir en el tocón la punta inferior del espigón. Se presiona después una troza contra la punta superior para mantenerla firmemente en su sitio para el trabajo a realizar.



## 14. Espigón de tocón 2

### Uso

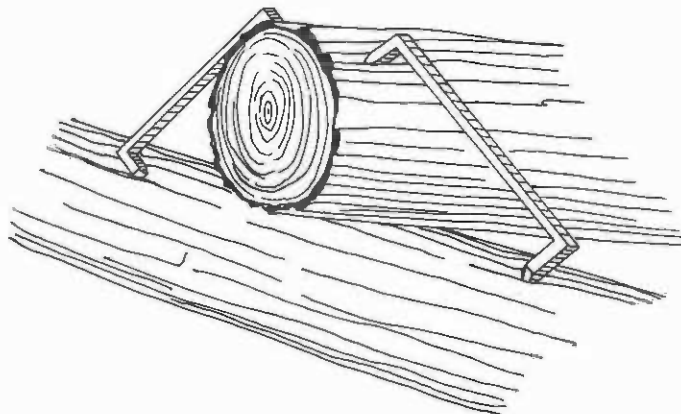
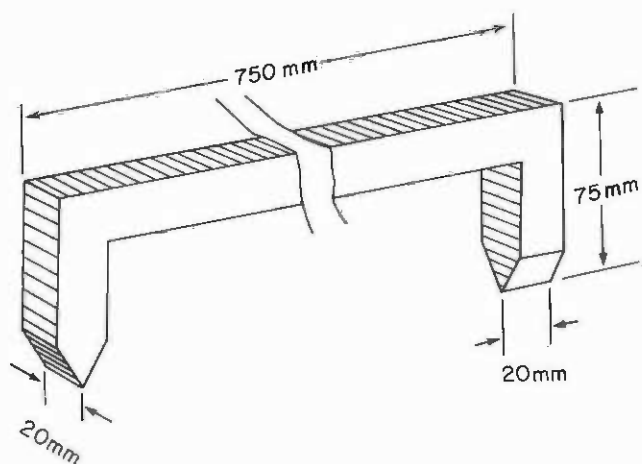
Para mantener las trozas en su sitio a fin de descortezarlas o para otro trabajo.

### Material

Una pieza de acero suave de 900 x 20 x 20 mm o un trozo de redondo de acero suave de 20 mm  $\varnothing$  x 900 mm.

### Instrucciones

Se calienta y dobla el acero para formar el espigón empleando las dimensiones que se indican en el dibujo. Se afilan las puntas calentando y martillando o limando. Si se utiliza una sección cuadrada, se afilan las puntas de cada extremo formando entre sí ángulos rectos. Si se utiliza una sección redonda, se afilan los extremos sacándoles punta. Se necesitan dos espigones para sujetar firmemente una troza en su sitio.



# 15. Herramienta para descortezar 1

## Uso

Para descortezar trozas o rollos.

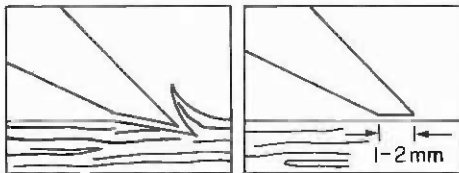
## Material

Una pala de jardín usada.

## Instrucciones

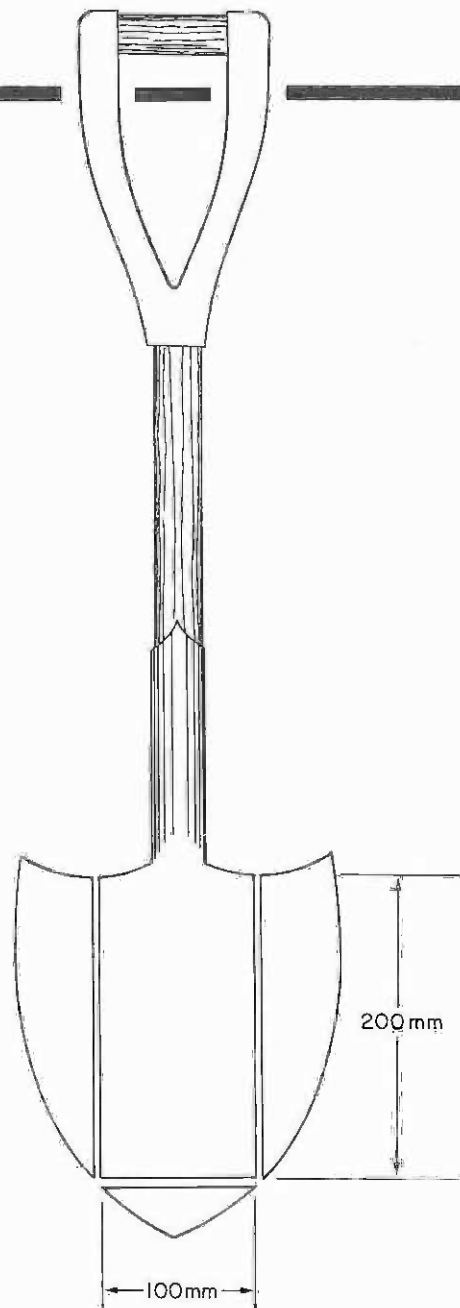
Se corta la hoja de la pala empleando las dimensiones que se indican en el dibujo. Se lima o afila el borde cortante de la hoja de tal modo que se pueda empujar sobre la superficie de la troza, por debajo de la corteza, sin que se clave en la madera.

Borde cortante de la hoja



Incorrecto.

Correcto



# 16. Herramienta para descortezar 2

## Uso

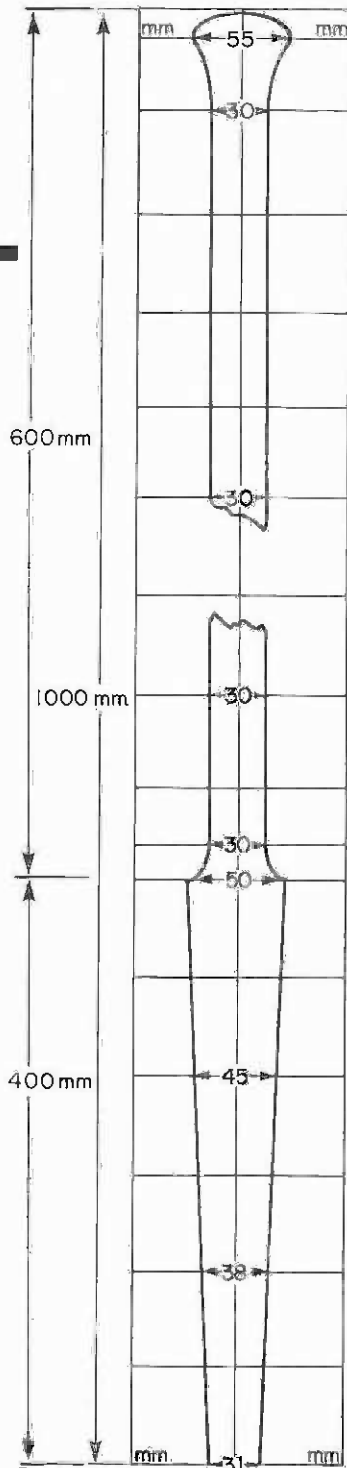
Para descortezar trozas.

## Material

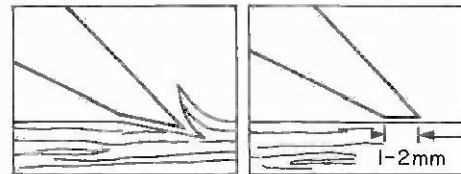
1 pieza de madera de 55 mm Ø x 1 000 mm, 1 pieza de acero rico en carbono (o una pieza cortada de una hoja vieja de sierra de tronzar) de 200 x 100 x 3 mm, 1 pieza de acero suave de 100 x 90 x 3 mm, 1 perno de 5 mm Ø x 40 mm con tuerca.

## Instrucciones

Se da forma al mango utilizando el patrón y dimensiones que se indican en el dibujo. La cabeza redondeada de la parte superior del mango y la parte cónica inferior de éste sirven como empuñaduras. Se da forma al acero suave alrededor de la parte inferior del mango para hacer un manguito. Se corta la pieza de acero para formar una hoja con un espigón en un lado. El espigón se emplea para girar las trozas cuando se están descortezando. Se lima o afila el borde cortante de la hoja de tal modo que se le pueda empujar por la superficie de la troza, bajo la corteza, sin que se introduzca en la madera. Se suelda la hoja al manguito y se empernan ambos al mango.

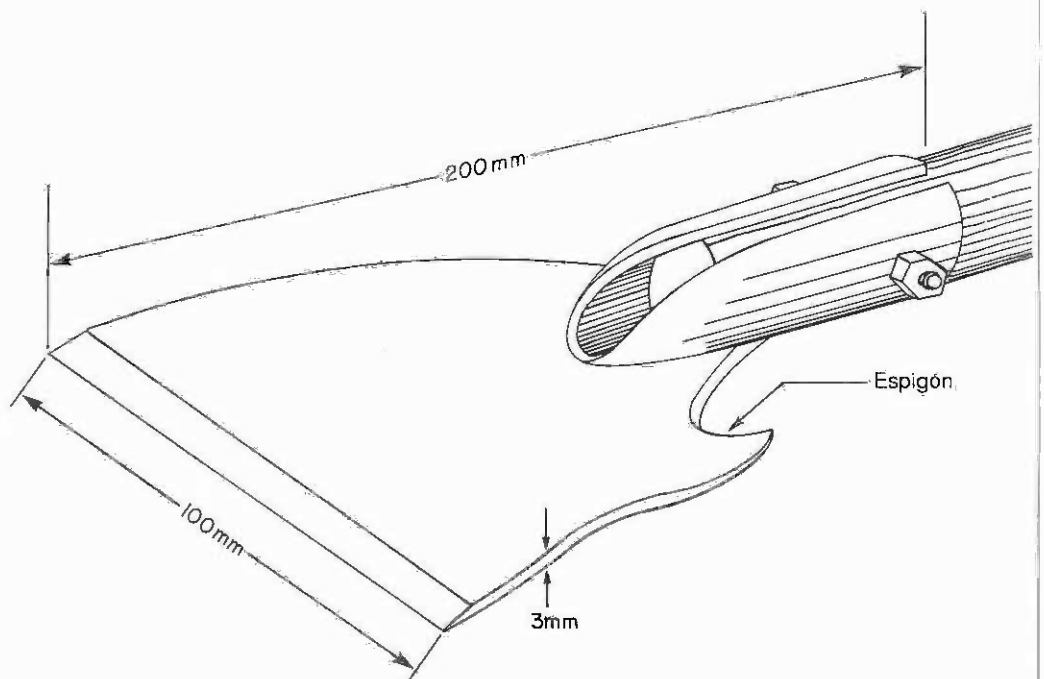


Borde cortante de la hoja



Incorrecto

Correcto



# 17. Herramienta para descortezar 3

## Uso

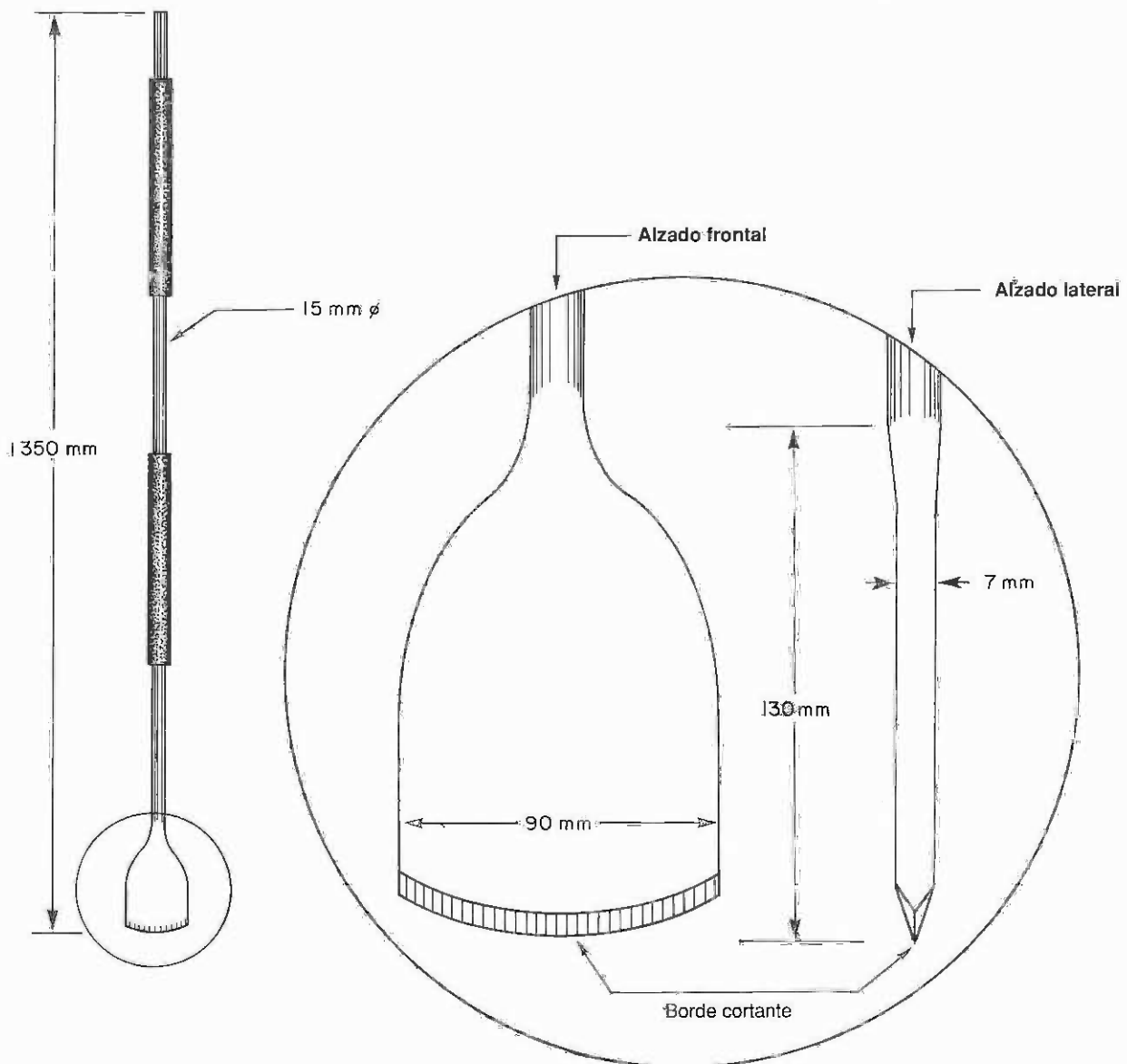
Para descortezar trozas.

## Material

Una pieza de acero procedente de un muelle usado de camión de 130 x 90 x 7 mm, 1 redondo de acero suave de 15 mm  $\varnothing$  x 1 220 mm, 2 trozos de manguera o tubo de goma de 15 mm  $\varnothing$  interior.

## Instrucciones

La hoja para esta herramienta se corta del muelle de camión, empleando las dimensiones que después se indican en el dibujo. Se lima o afila el borde cortante de la hoja. Se suelda la hoja al redondo de acero. Se pasan los dos trozos de manguera o de tubo de goma sobre el redondo de acero para que sirvan como empuñaduras.



## 18. Aserrado en foso o con caballete

### Uso

Para escuadrar trozas o cortarlas en tablonés.

### Material

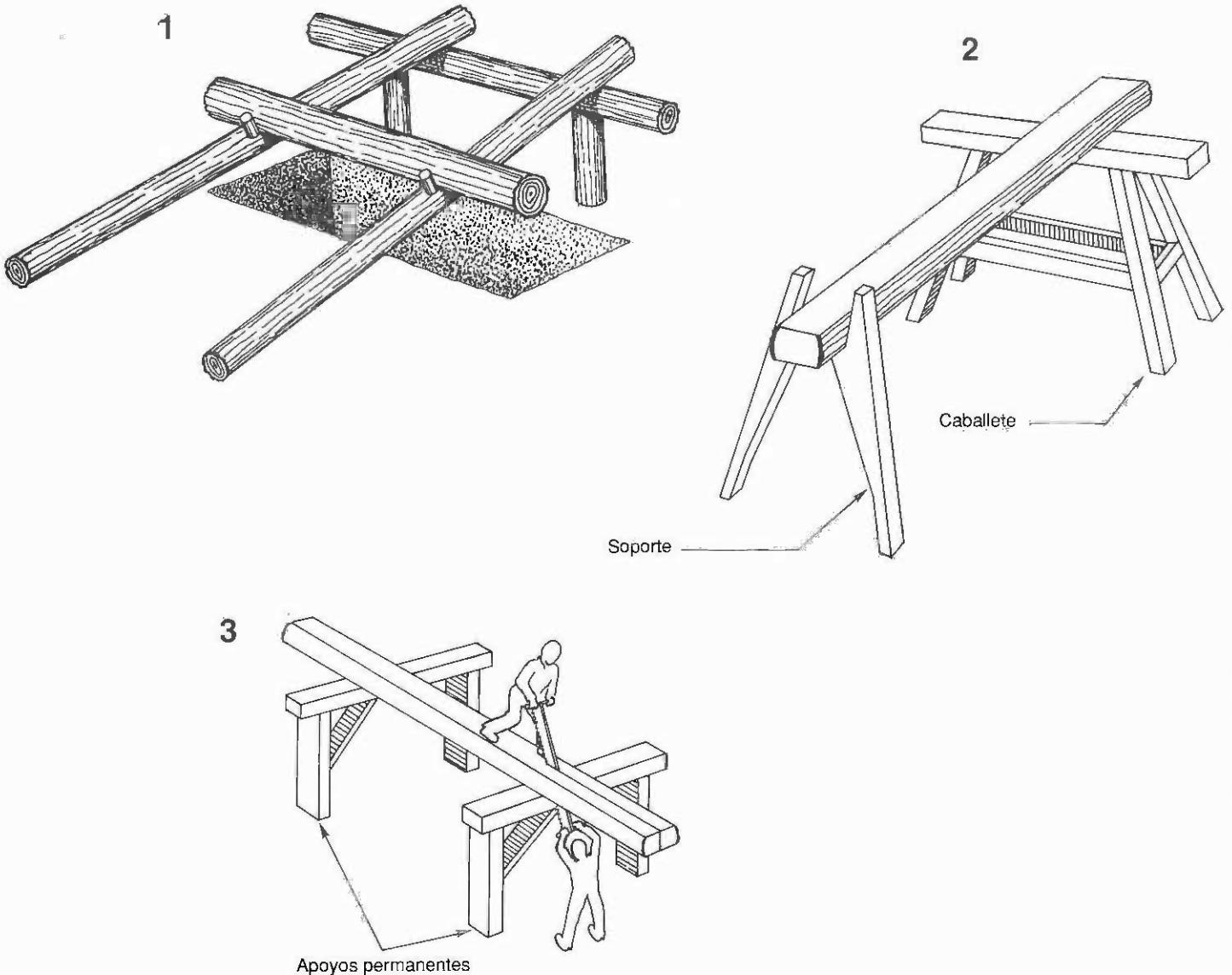
Trozas o maderos gruesos.

### Nota

Véase la sección 19 de este fascículo en cuanto al tipo de sierra a utilizar para el aserrado, en foso o con caballete.

### Instrucciones

En los lugares de maderero se pueden emplear los tres métodos de aserrado que se indican a continuación para reducir las trozas a maderos o tablonés con el fin de facilitar su transporte. Se puede hacer un emplazamiento provisional cavando un foso de longitud y anchura apropiados, entre 750 y 1 500 mm de profundidad (1). Se hace un caballete de rollos junto al foso y una rampa de trozas sobre él. La troza a aserrar se rueda sobre la rampa y se mantiene en su sitio sobre el foso mediante cuñas, entalladuras en la rampa o clavijas de madera. Se puede fabricar un caballete y soporte transportables y para sujetar las trozas a fin de aserrarlas (2). También se pueden construir unos apoyos permanentes para sujetar las trozas a aserrar, sobre postes hundidos en el suelo (3).





# 19. Sierra de foso o de caballete

## Uso

Para escuadrar trozas o cortarlas en tablonés.

## Nota

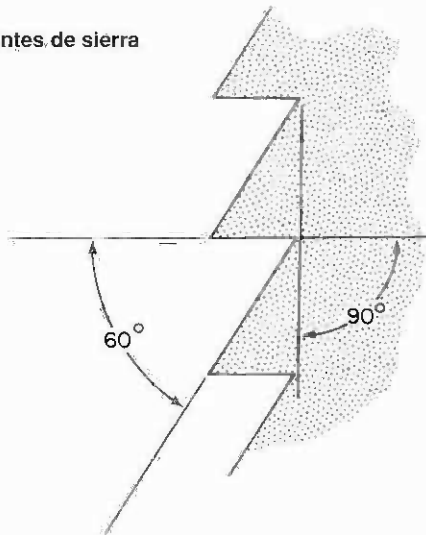
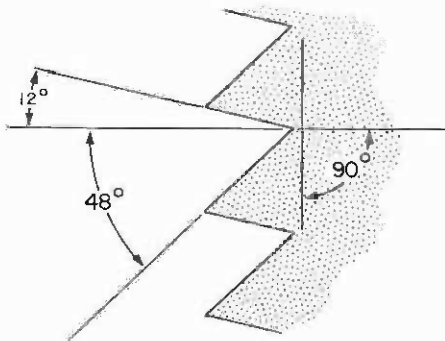
Cuando se cortan tablonés se marca el primer corte con una línea de tiza. Se tiende una cuerda cubierta de tiza a lo largo de la troza y se mantiene bien estirada en ambos extremos. Seguidamente se levanta la cuerda por el centro y se suelta para marcar la línea de corte.

## Instrucciones

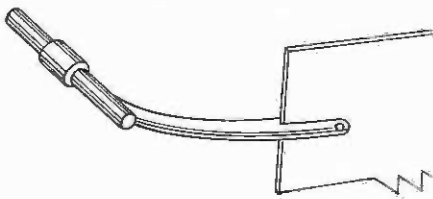
Una sierra de foso o de caballete no tiene dientes cepilladores. Sólo tiene dientes ordinarios bastos que

están inclinados hacia el extremo inferior de la hoja, tal como se muestra. Este tipo de sierra varía de longitud desde 1 100 mm hasta 4 000 mm. La hoja de la sierra debe ser suficientemente ancha para mantener el corte recto. Los rollos son aserrados por dos personas: una trabaja encima de la troza que se está cortando y la otra debajo, en el foso o en el suelo. La persona situada arriba tira de la sierra hacia arriba y la que está debajo tira de ella hacia abajo. El corte lo hacen los dientes ordinarios angulados cuando el peso de la sierra y la persona que está debajo tiran de la sierra hacia abajo. La empuñadura del extremo inferior debe ser fácilmente desmontable de tal modo que se pueda sacar del corte la hoja de la sierra cuando sea necesario. Cuando el corte de la sierra se hace más largo, se mantiene abierta la vía con cuñas de madera para evitar que se agarrote la sierra.

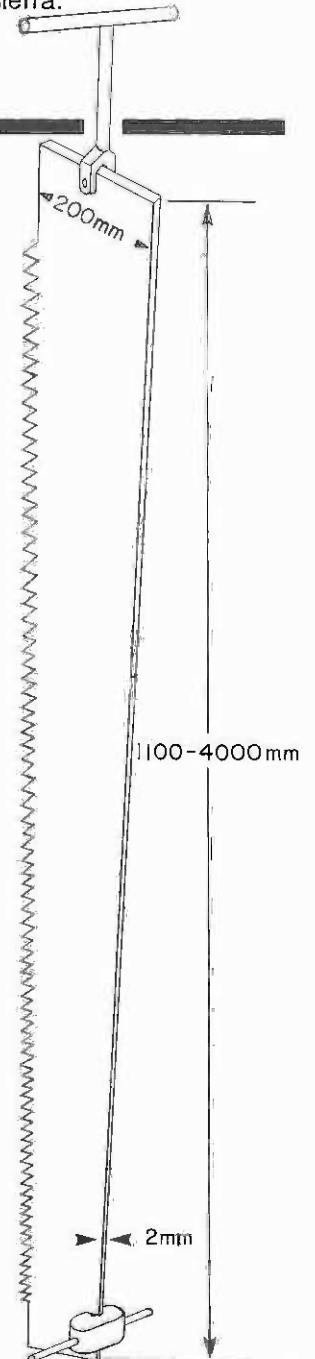
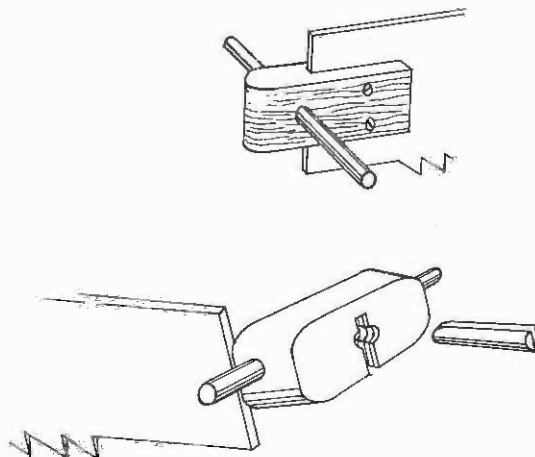
Angulos de los dientes de sierra



Empuñadura superior



Empuñaduras de los extremos



## 20. Mazo para rajar

### Uso

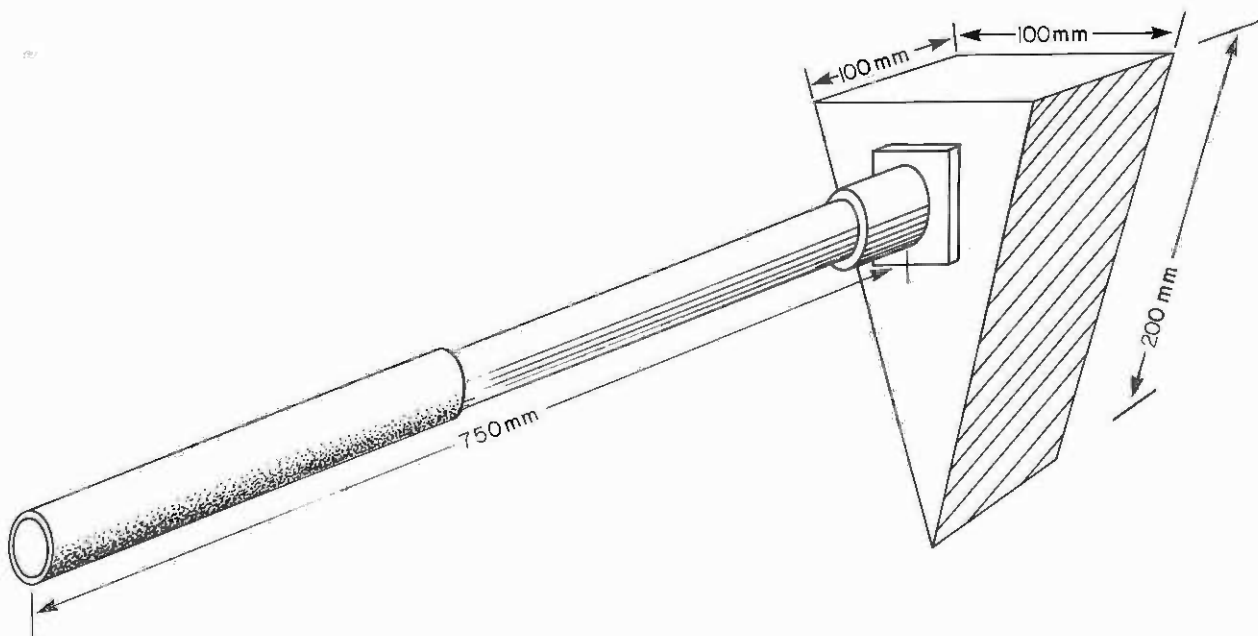
Para rajar trozos cortos de leña.

### Material

Una pieza triangular fuerte de acero de 100 x 100 mm en la base y 200 mm de longitud, un manguito de tubo roscado para un tubo de 25 mm Ø, un trozo de tubo de 25 mm Ø x 750 mm, un trozo de manguera o tubo de goma de 25 mm Ø interior x 300 mm.

### Instrucciones

Se suelda el manguito de tubo al triángulo de acero tal como se indica. Se introduce un extremo del trozo de tubo y se enrosca en el manguito. Se pasa la manguera o tubo de goma sobre el tubo para servir de empuñadura. Esta herramienta se puede emplear como hacha, mazo o cuña.



## 21. Cuña para rajar

---

### Uso

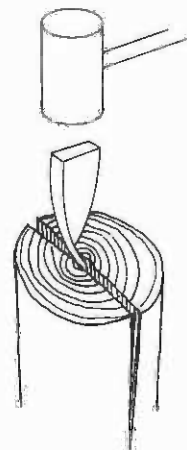
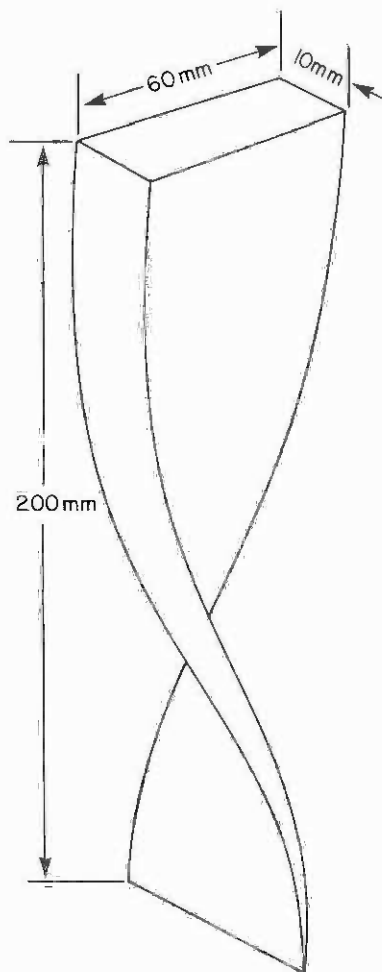
Para rajar madera o rollos.

### Material

Un trozo de muelle viejo de camión de unos 200 x 60 x 10 mm (se puede utilizar también una pieza de acero templado).

### Instrucciones

Se calienta la pieza de acero para quitar el temple, se alabea hasta obtener el ángulo deseado (alrededor de 60°) y se vuelve a templar. Se lima o afila el borde cortante de la cuña. Cuando se introduce esta herramienta en la madera paralelamente a la fibra, el alabeo de la cuña obligará a la madera a partirse.



## 22. Hoja y mazo para rajar

### Uso

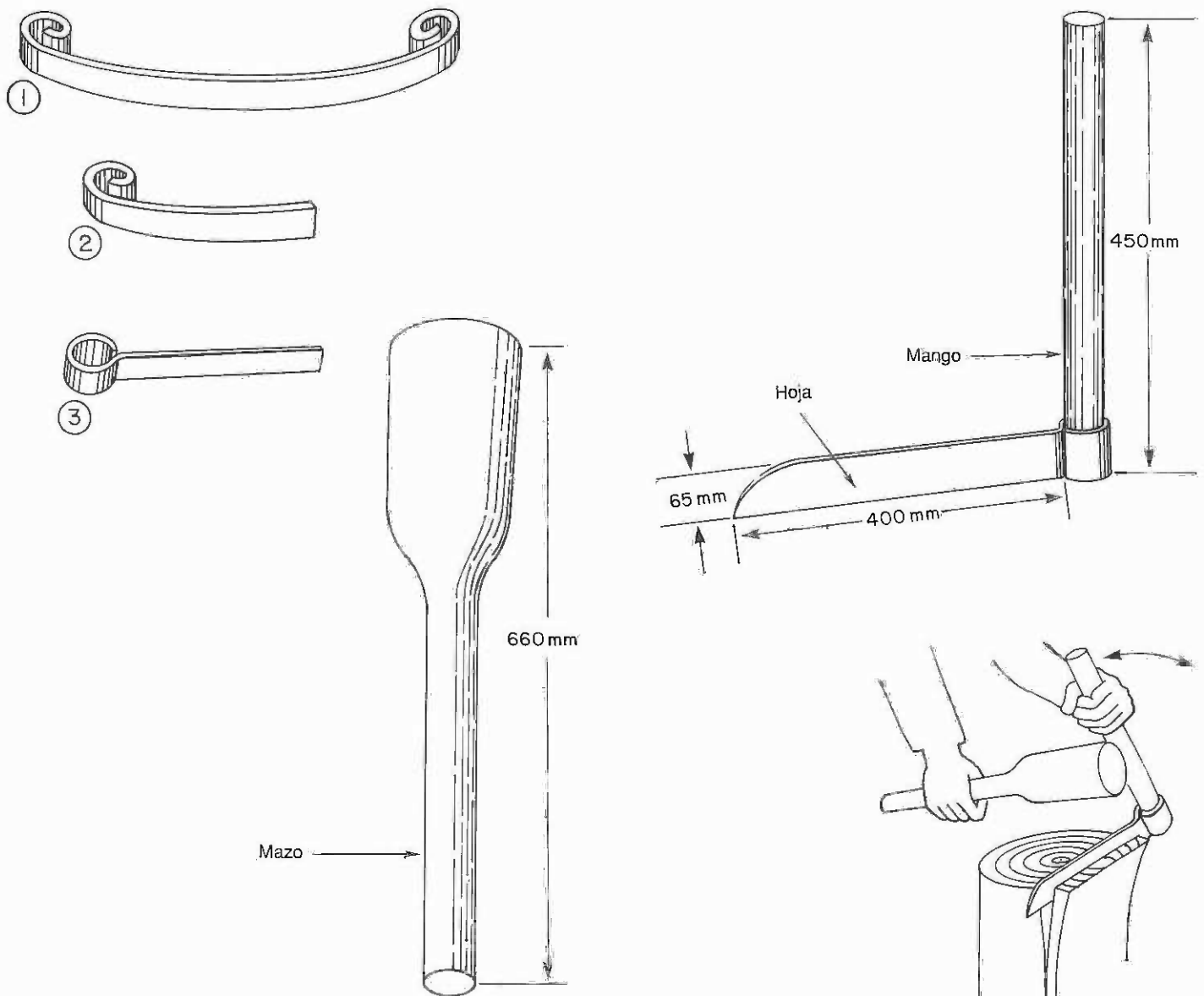
Para sacar de los rollos tiras delgadas de madera.

### Material

Un trozo de muelle viejo de camión de 525 x 65 mm, una pieza de madera dura de 40 mm Ø x 450 mm, un trozo de madera dura y pesada de 100 mm Ø x 660 mm.

### Instrucciones

La hoja se denomina a veces hendedor. Para hacer la hoja, se corta el muelle de camión (1) a la longitud deseada (2). Se calienta y endereza la hoja y se da forma a uno de sus extremos para formar un ojete (3). Se temple la hoja y se afila un borde largo, limando o afilando. Se encaja en el ojete la pieza corta de madera dura que servirá de mango. Se introduce la hoja de rajar (hendedor) en el canto superior de una troza corta utilizando el mazo. Se retuerce la hoja empujando o tirando del mango para rajar y sacar una tira de madera. Esta herramienta es buena para hacer duelas o tablas para tejados.



## 23. Mazo de madera 1

### Uso

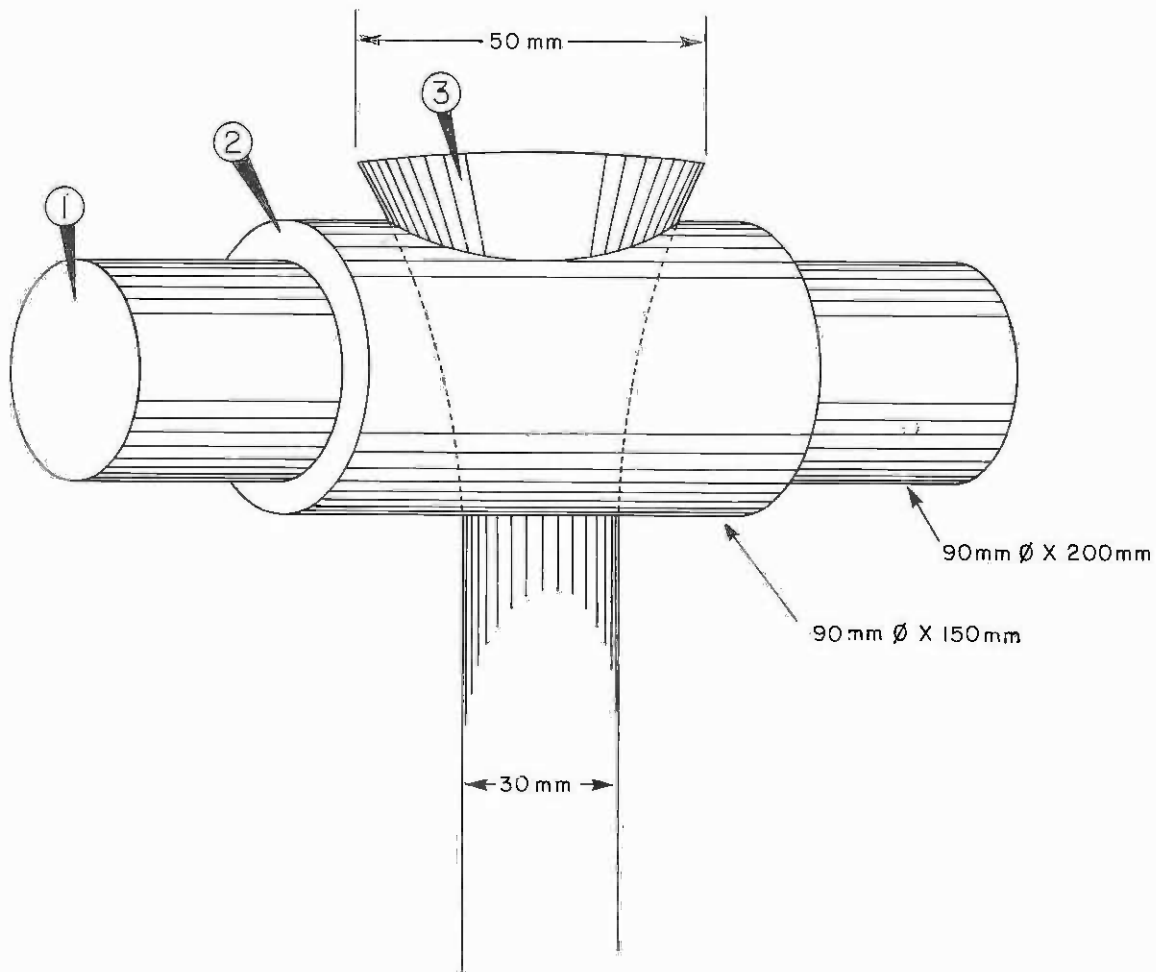
Para hincar pies derechos.

### Material

Una pieza de madera dura y densa de 90 mm  $\varnothing$  x 200 mm (1), un trozo de tubo de 90 mm  $\varnothing$  interior x 150 mm (2), una pieza de madera dura que tenga forma cónica de 50 mm  $\varnothing$  a 30 mm  $\varnothing$ , de longitud apropiada (3).

### Instrucciones

Se encaja la pieza de madera dura de 200 mm (1) en el tubo (2) para formar la cabeza del martillo. Se hace una ranura que atraviese la cabeza del martillo y se introduce el mango de madera de forma cónica (3). El mango, que es mayor en la parte superior, se acuña en la ranura. La pieza de tubo da peso al mazo y evita que se raje la cabeza de madera dura.



## 24. Mazo de madera 2

### Uso

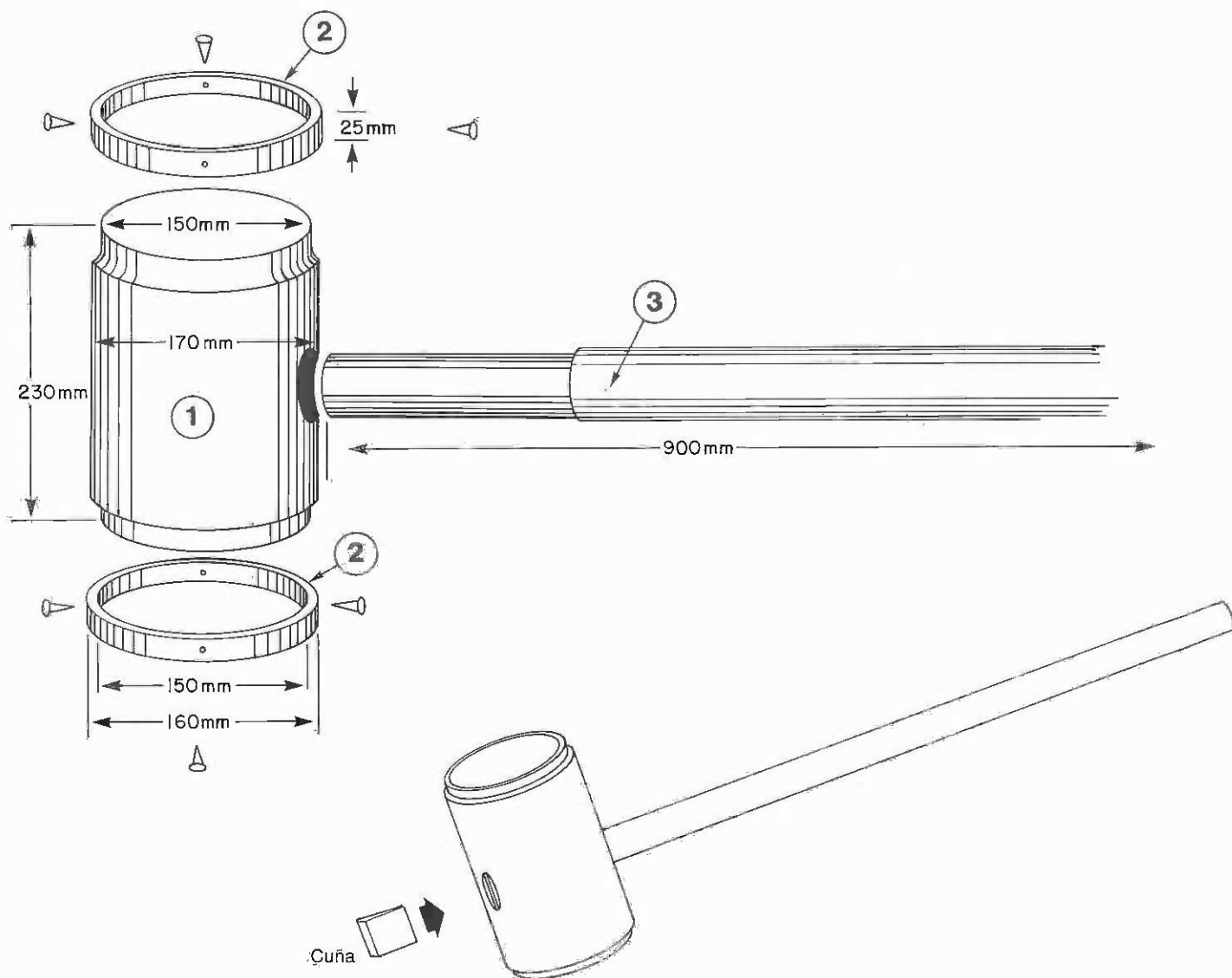
Para hincar pies derechos.

### Material

Una pieza de madera dura y densa de 170 mm  $\varnothing$  x 230 mm (1), 2 argollas de acero de 150 mm  $\varnothing$  interior x 25 x 5 mm (2), 8 clavos, un mango de madera dura de 30 mm  $\varnothing$  x 900 mm (3), una pequeña cuña de madera dura.

### Instrucciones

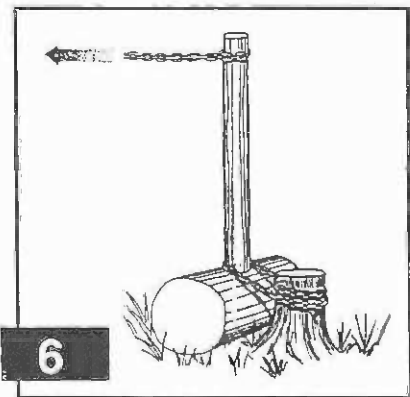
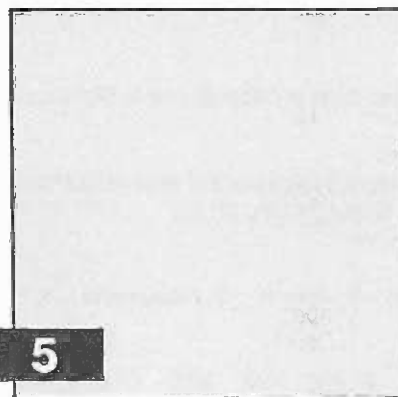
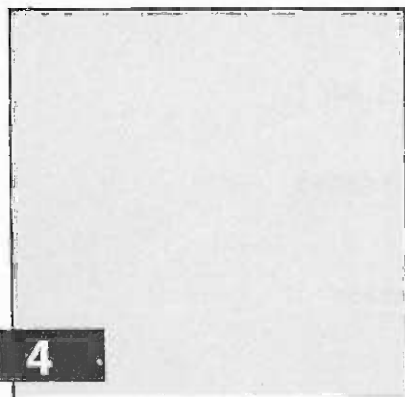
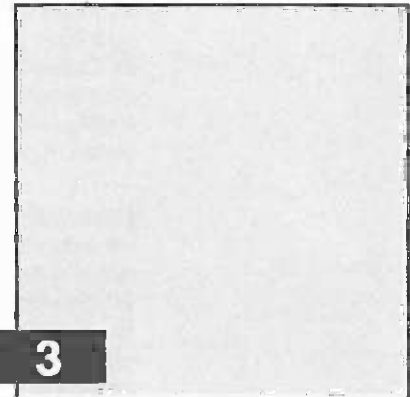
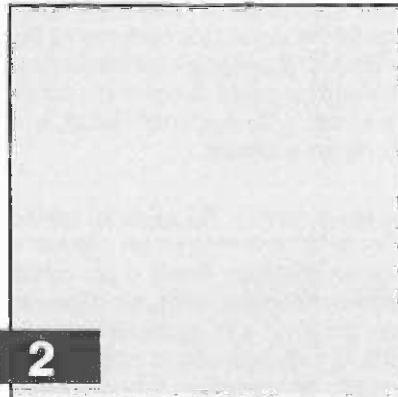
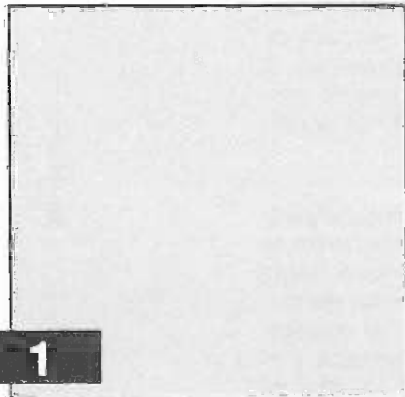
Se da forma a los dos extremos de la cabeza del mazo (1) para recibir las argollas de acero y clavarlas (2) en su sitio. Se hace un agujero de 30 mm  $\varnothing$  que atraviese la cabeza del mazo para pasar el mango (3). Se introduce el mango por la cabeza y se sujeta en su sitio hincando en la ranura la pequeña cuña de madera.



# MANUAL DE TECNOLOGIA BASICA PARA EL APROVECHAMIENTO DE LA MADERA

## FASCICULO 6

EQUIPO DE USO GENERAL  
EN LAS OPERACIONES  
FORESTALES



Las denominaciones empleadas en esta publicación y la forma en que aparecen presentados los datos que contiene no implican, de parte de la Organización de las Naciones Unidas para la Agricultura y la Alimentación, juicio alguno sobre la condición jurídica de países, territorios, ciudades o zonas, o de sus autoridades, ni respecto de la delimitación de sus fronteras o límites.

Reservados todos los derechos. No se podrá reproducir ninguna parte de esta publicación, ni almacenarla en un sistema de recuperación de datos o transmitirla en cualquier forma o por cualquier procedimiento (electrónico, mecánico, fotocopia, etc.), sin autorización previa del titular de los derechos de autor. Las peticiones para obtener tal autorización, especificando la extensión de lo que se desea reproducir y el propósito que con ello se persigue, deberán enviarse al Director de Publicaciones, Organización de las Naciones Unidas para la Agricultura y la Alimentación, Via delle Terme di Caracalla, 00100 Roma, Italia.

Catalogación antes de la publicación de la Biblioteca David Lubin

FAO, Roma (Italia)  
Manual de tecnología básica para el aprovechamiento de la madera.  
(Colección FAO: Capacitación, N° 18)  
ISBN 92-5-302537-9

1. Equipo forestal    2. Aperos    3. Maquinaria    4. Capacitación  
I. Título                    II. Serie

Código FAO: 39    AGRIS: N20    K10    C10



# Indice

---

1. Ganchos deslizantes
  2. Pasador terminal
  3. Eslabón de suelta rápida
  4. Eslabón de cadena plano
  5. Yunque 1
  6. Yunque 2
  7. Torcedor de alambres
  8. Hincador de estacas
  9. Hincador de postes
  10. Nivel de agua
  11. Excavadora de tierra
  12. Azada y hacha
  13. Destoconador
  14. Gancho de uso general
  15. Ancla de suelo
  16. Utilización de conjuntos de poleas
  17. Gancho para maleza
  18. Machete
  19. Herramienta para anillar
-

---

## Símbolos y abreviaturas utilizados

°	Grados (ángulo)	
∅	Dimensión del diámetro	
kg	Kilogramo	= 2,205 libras (lb)
m	Metro	= 1,094 yardas (yd)
mm	Milímetro	= 0,0394 pulgadas (in)

## Nota

Puede encontrarse información adicional sobre los tipos de herramientas que se presentan en este fascículo en el libro *Tecnología básica en operaciones forestales* (Estudio FAO: Montes, 36, ISBN 92-5-301260-9).

---

# 1. Ganchos deslizantes

## Uso

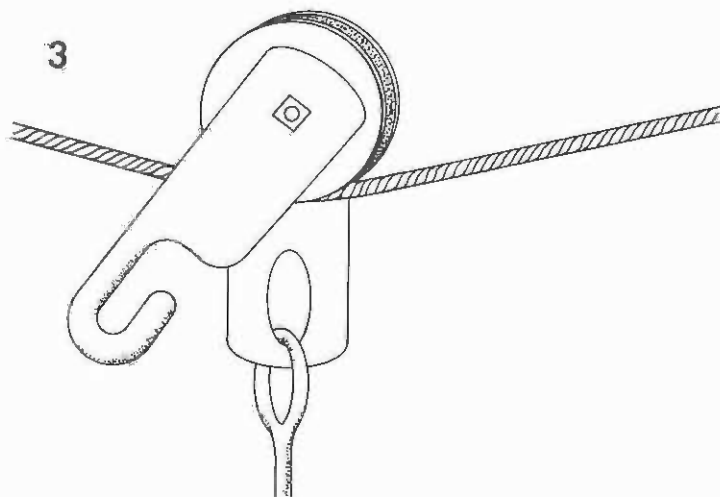
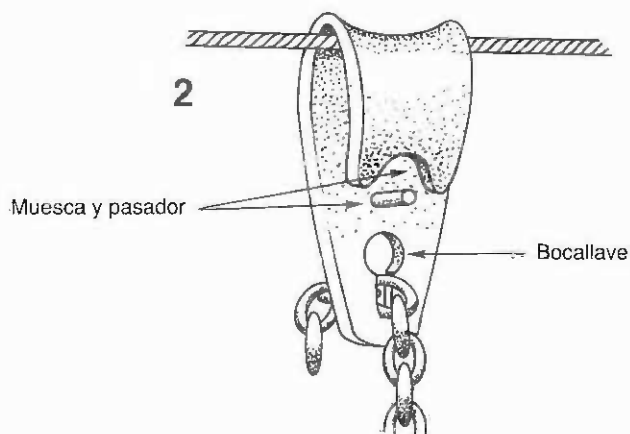
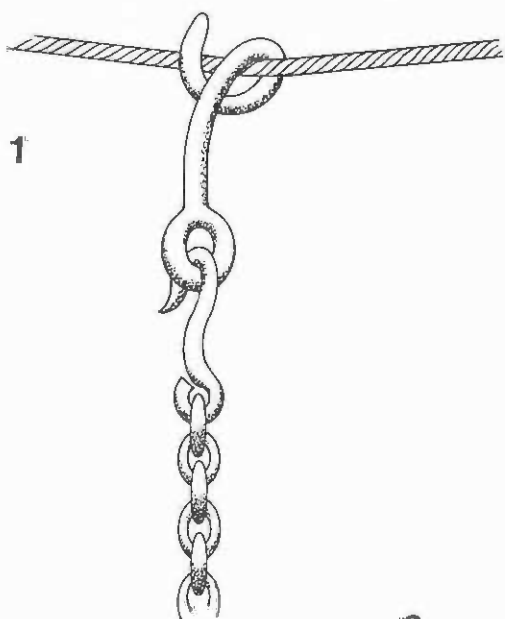
Para sujetar un estrobo, cadena o cable a un cable de madero.

## Material

Pequeñas piezas de acero de desecho redondo y plano, una cadena, una pequeña polea.

## Instrucciones

Los dibujos que se acompañan presentan tres ganchos deslizantes sencillos que se pueden hacer utilizando acero de desecho. El gancho de eslinga se hace con redondo de acero de 10 mm  $\varnothing$  por unos 200 mm (1). La eslinga del estrobo se hace con una pieza de acero plana de unos 200 mm por 80 mm (2). La muesca y el pasador del gancho, evitan que se salga del cable. La bocallave de la placa sujeta el estrobo. El gancho de la polea se balancea en la parte superior del cable de madero (3).



## 2. Pasador terminal

### Uso

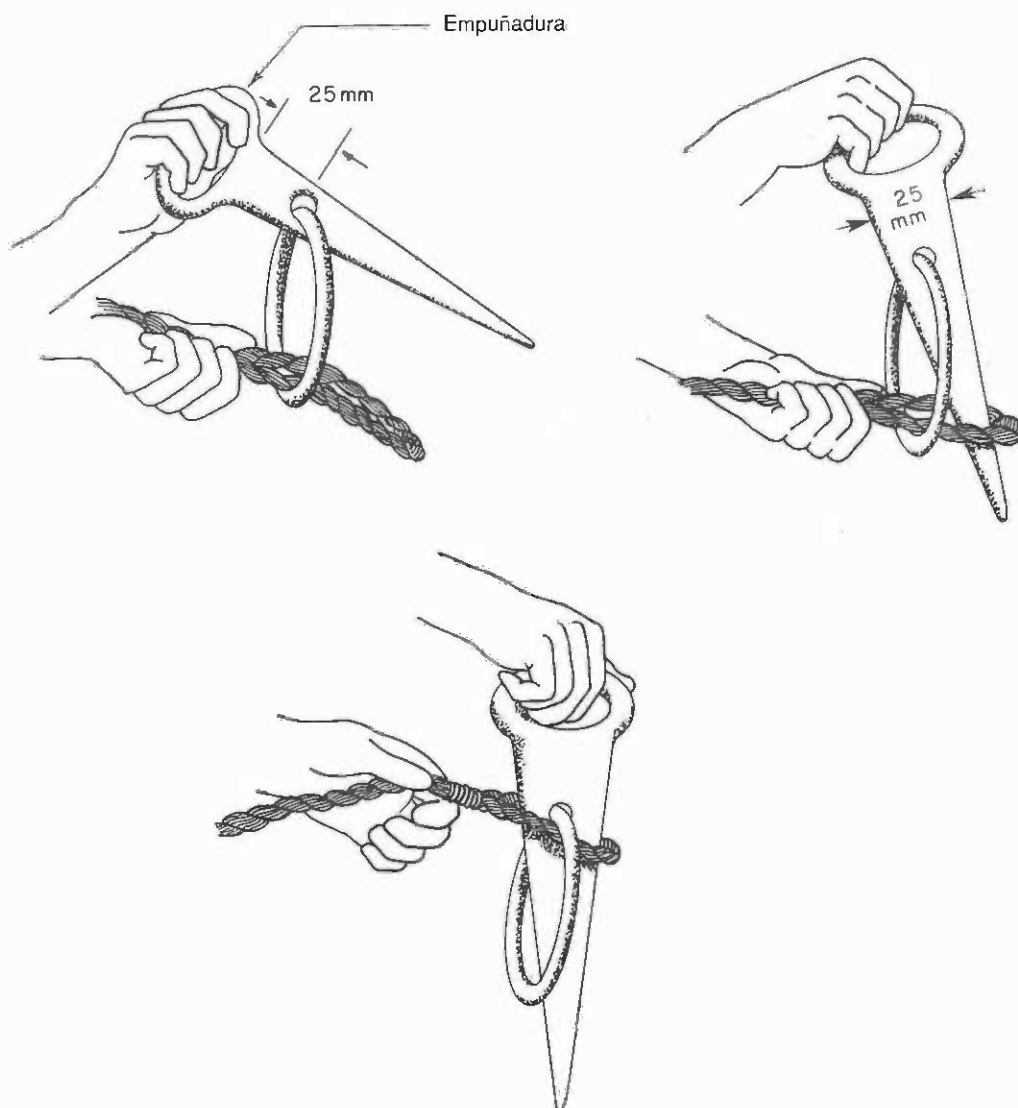
Para sujetar varios estobos durante las operaciones de tiro con cabrestante.

### Material

1 barra de acero de 20 mm  $\varnothing$  x 200 mm, 1 redondo de acero de 10 mm  $\varnothing$  x 300 mm.

### Instrucciones

Se da forma a la barra de acero para hacer el pasador terminal tal como se indica. Se da forma apuntada a un extremo de la barra y el otro extremo se aplana hasta unos 25 mm de anchura. En el extremo superior del pasador se puede hacer un asa por comodidad pero no es fundamental. Se hace un agujero de 11 mm  $\varnothing$  a través del pasador a unos 25 mm de la parte superior, tal como se indica. Se hace una argolla de unos 100 mm  $\varnothing$ , utilizando el redondo de acero, y se pasa por el agujero. Para enganchar un pasador terminal se pasa una vuelta de cable por la argolla a distancia suficiente para poder introducir la punta del pasador a través de la vuelta. La argolla asegura entonces el cable. Cuando se enganchan varios estobos a un cable de maderero, un pasador terminal en el extremo los sujetará durante las operaciones de tiro con cabrestante.



### 3. Eslabón de suelta rápida

#### Uso

Para soltar rápidamente las cargas.

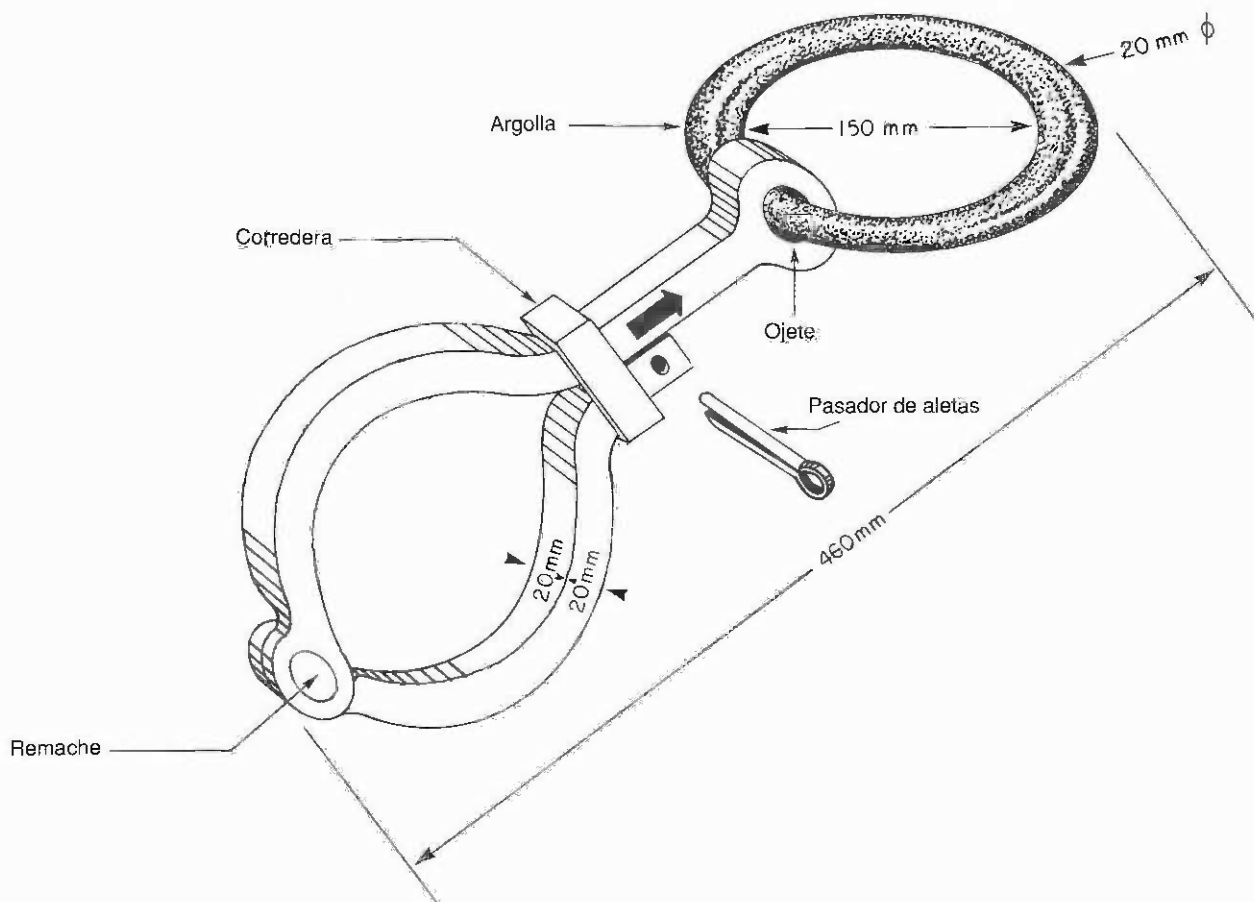
#### Material

1 barra de acero de 300 x 20 x 20 mm, 2 barras de acero de 150 x 20 x 20 mm, 1 redondo de acero de 20 mm  $\phi$  x 500 mm, un remache, un pasador de aletas.

#### Instrucciones

Se da forma a las dos piezas curvadas del eslabón de suelta utilizando la barra larga de acero y una de las barras cortas. La pieza curvada más larga lleva un

agujero en un extremo para el remache y un ojete en el otro extremo. La pieza curvada más corta lleva un agujero en un extremo para el remache y un pequeño agujero en el otro extremo para el pasador de aletas. Se remachan juntas las dos piezas curvadas de tal modo que puedan abrirse y cerrarse con facilidad. Utilizando la otra barra corta de acero, se da forma a una corredera que abraza a ambas piezas curvadas para mantener cerrado el eslabón. El pasador de aletas mantiene la corredera en su sitio en la posición de cierre. Se da forma al redondo de acero para hacer una argolla de 150 mm  $\phi$ , en el ojete de la pieza curvada más larga. Este eslabón se puede abrir fácilmente en caso necesario sacando el pasador de aletas y moviendo hacia adelante la corredera.



## 4. Eslabón de cadena plano

---

### Uso

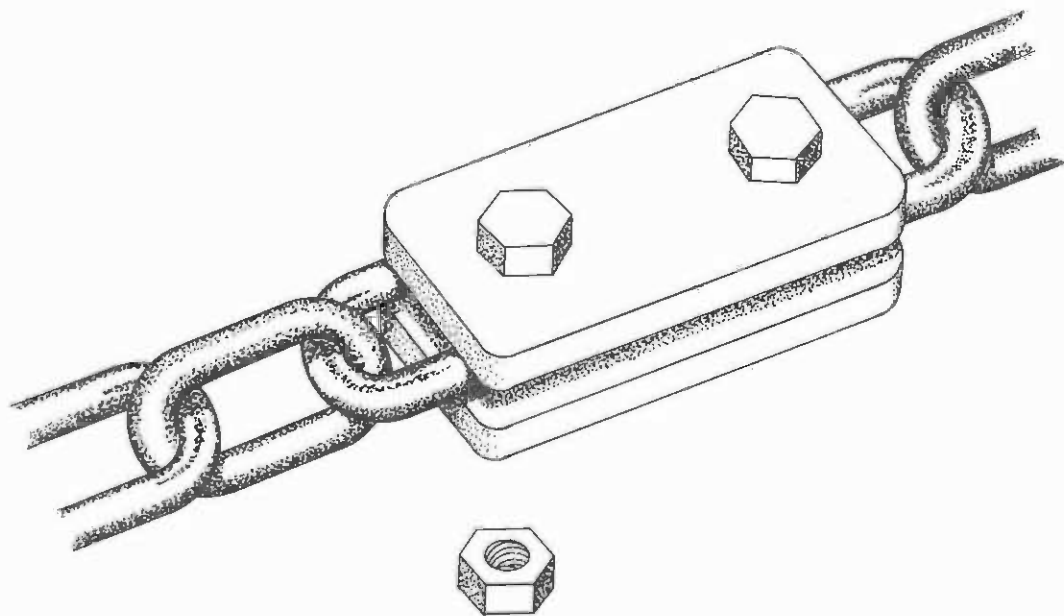
Para reparar una cadena rota o empalmar dos cadenas.

### Material

2 chapas metálicas rectangulares y 2 pernos con tuercas (el tamaño de las chapas y de los pernos dependerá del tamaño de la cadena).

### Instrucciones

Se hacen dos agujeros en cada chapa y se empernan firmemente los dos eslabones de la cadena a empalmar en la forma que se indica.



## 5. Yunque 1

### Uso

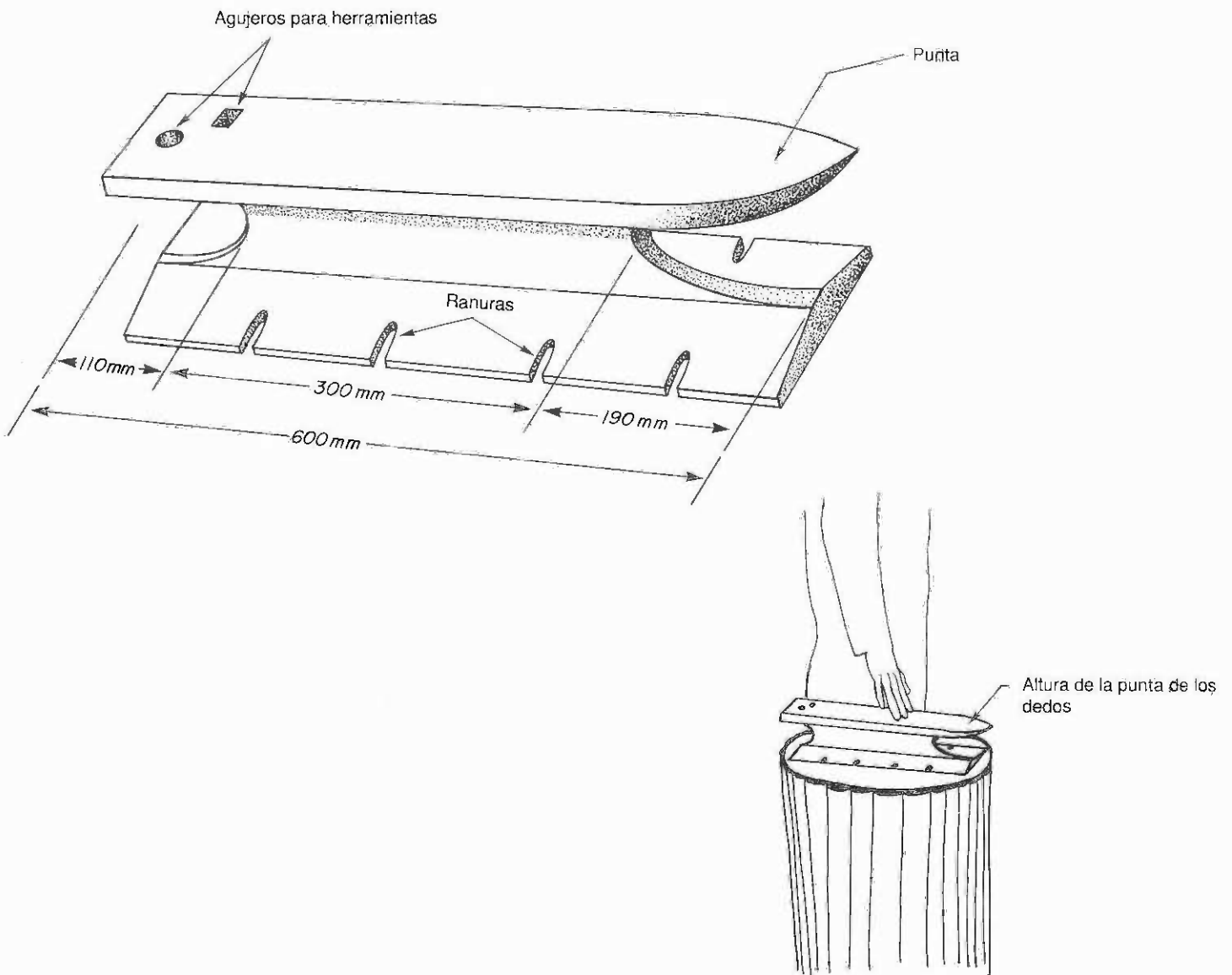
Como base de apoyo para trabajar los metales.

### Material

Un trozo de raíl usado de ferrocarril de unos 600 mm de longitud, un bloque de madera o una pieza de tronco de árbol de unos 600 mm  $\varnothing$  de altura apropiada, 8 tirafondos grandes.

### Instrucciones

Se da forma al yunque con un soplete cortador, utilizando las dimensiones que se indican en el dibujo. Se lima un extremo del yunque para formar la punta. Se hacen ranuras en la base del yunque y se atornilla éste fuertemente al bloque de madera o tronco de árbol. También se pueden hacer agujeros en la parte trasera del yunque para sostener las herramientas. El yunque debe colocarse de tal modo que la superficie de trabajo esté a la altura de la punta de los dedos.



## 6. Yunque 2

### Uso

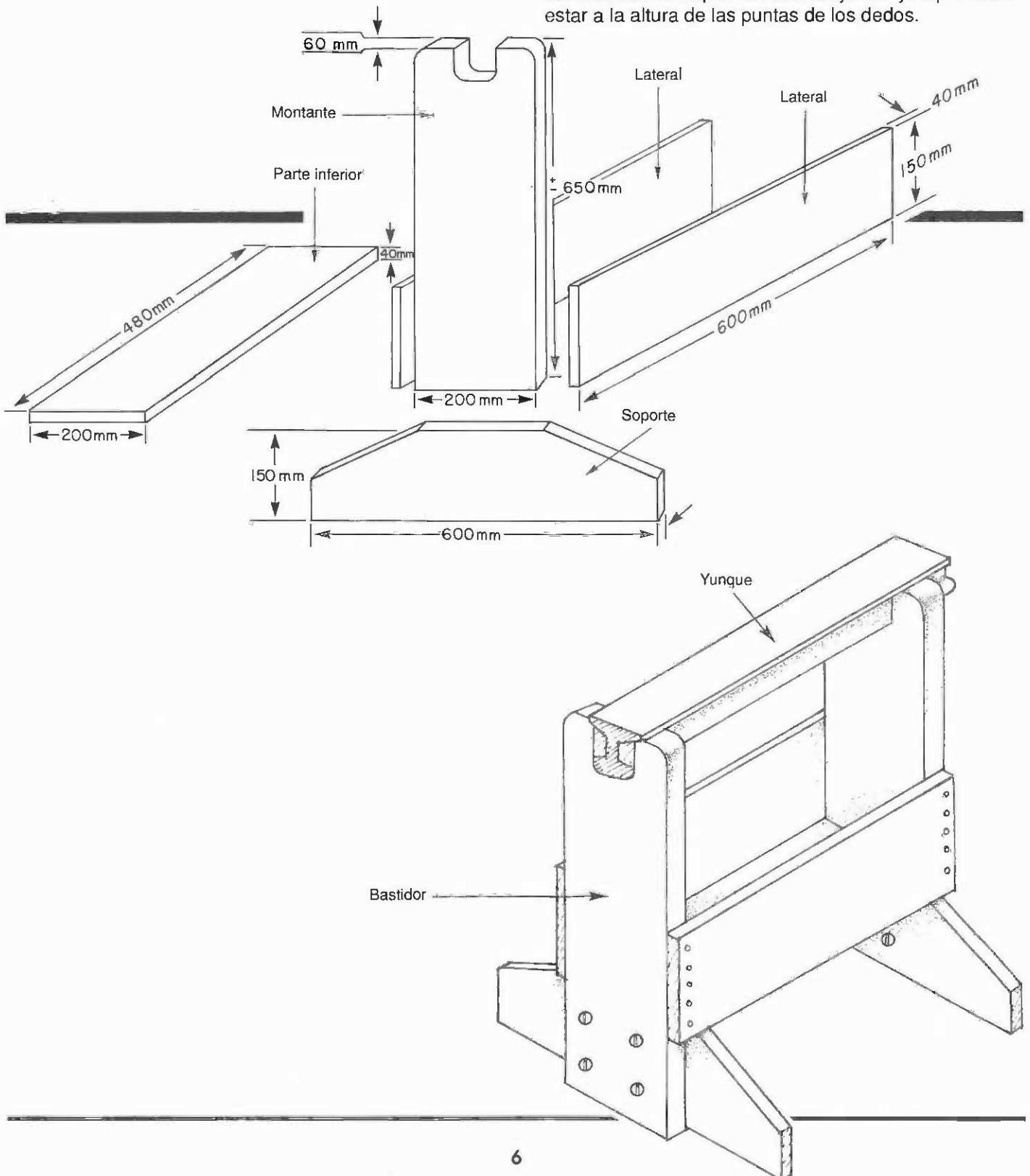
Como base de apoyo para trabajar los metales.

### Material

Tablas de madera dura de diversas dimensiones, un trozo de raíl usado de ferrocarril de unos 600 mm de longitud, 8 pernos con tuercas, 20 clavos o tornillos.

### Instrucciones

Para el bastidor del yunque, se cortan las tablas de madera dura utilizando las dimensiones que se indican en el dibujo. Se ensambla el bastidor como se indica. Las tablas de base y los pies derechos se emperran conjuntamente. Los laterales y la tabla del fondo se sujetan con clavos o tornillos. Los laterales y el fondo forman una bandeja para tener las herramientas. Se invierte el trozo de raíl de ferrocarril y se coloca con la base mayor arriba en las ranuras de la parte superior del bastidor. La superficie de trabajo del yunque debe estar a la altura de las puntas de los dedos.





## 7. Torcedor de alambres

### Uso

Para trenzar alambres sencillos formando cables de cuatro o seis hebras.

### Material

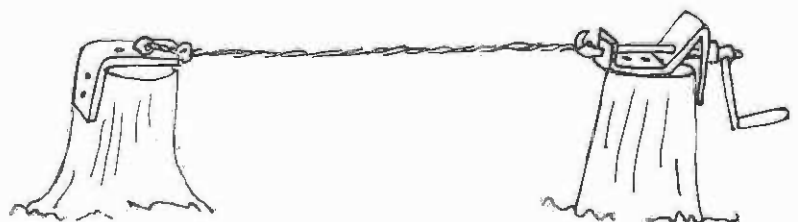
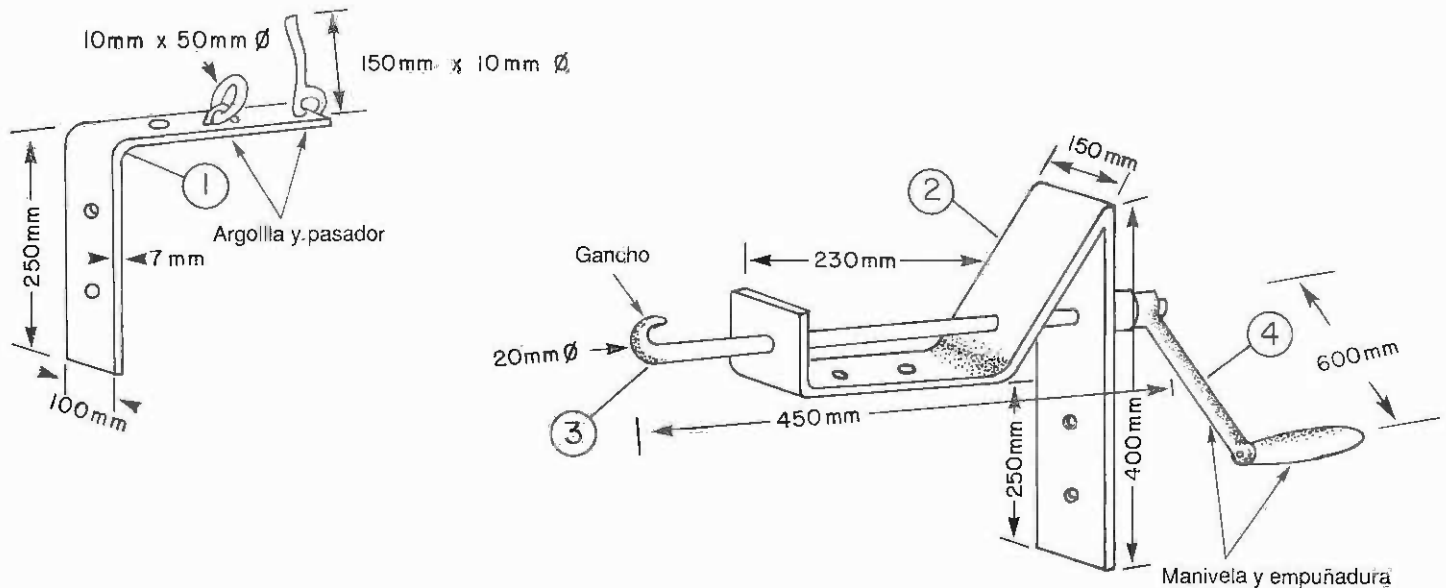
1 pieza de acero plana de 500 x 100 x 7 mm (1),  
1 pieza de acero plana de 850 x 150 x 7 mm (2),  
1 redondo de acero de 20 mm  $\varnothing$  x 450 mm (3),  
1 redondo de acero de 10 mm  $\varnothing$  x 600 mm (4), un  
mango de madera, 8 clavos grandes.

### Instrucciones

Se da forma a las dos piezas de acero planas para hacer las piezas de apoyo (1 y 2). Se forma un gancho en un extremo del redondo de acero de 20 mm (3). Se

hacen agujeros para los clavos que sujetan las piezas de apoyo cuando se utiliza la herramienta. Se hacen agujeros para el eje de torsión en la pieza de apoyo mayor y se introduce el eje. Se corta en tres trozos el redondo de acero de 10 mm. Uno de ellos se utiliza para la manivela (4) y los otros dos para la argolla y el pasador. La manivela se puede soldar al eje de torsión o se puede pasar el eje y sujetar la manivela con una tuerca. Se acopla la empuñadura de madera a la manivela. Se coloca la argolla y el pasador en la pieza de apoyo más corta.

Para utilizar esta herramienta, se clavan las piezas de apoyo a tres tocones, tal como se indica. Seguidamente se atan los cabos de alambre a retorcer entre la argolla y el pasador y el gancho del eje de torsión. Cuando se gira la manivela, los cabos de alambre se retuercen. La tensión en todos los cabos de alambre retorcidos de esta forma, será la misma.



## 8. Hincador de estacas

### Uso

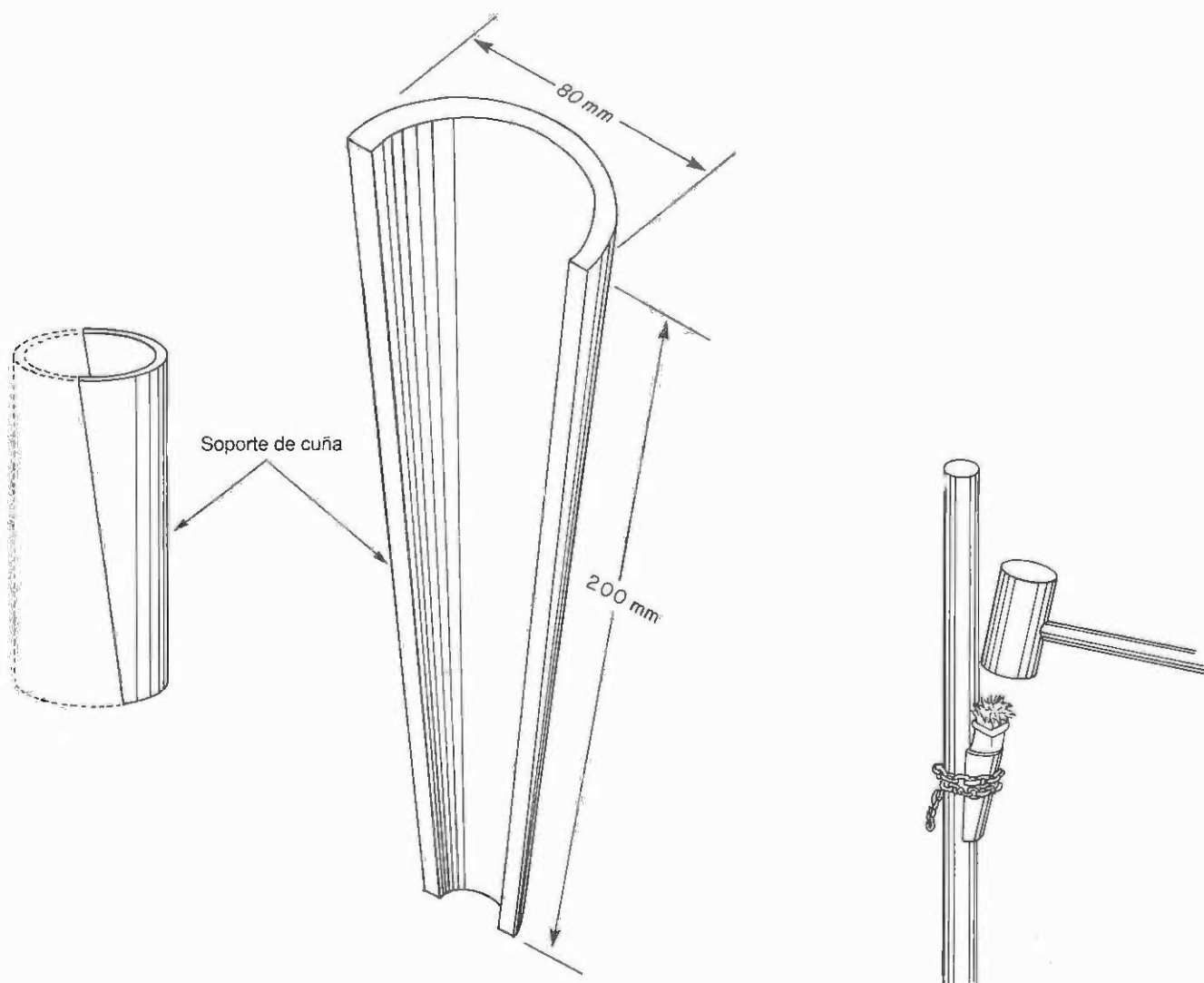
Para hincar en el suelo estacas largas y finas.

### Material

Un trozo de tubo de 80 mm  $\varnothing$  x 200 mm, una cuña de madera de longitud y grosor apropiados, un trozo de cadena.

### Instrucciones

Se corta el sujetador cónico de cuñas del trozo de tubo, tal como se indica. Se ata el sujetador de cuñas a la estaca, aproximadamente a la altura del pecho, utilizando el trozo de cadena. Se coloca la cuña de madera en el sujetador de cuñas y se atraca contra la estaca empleando un martillo o mazo de madera. Para evitar que se raje la cuña de madera, se refuerza el borde superior de la cuña con un zuncho metálico.



## 9. Hincador de postes

### Uso

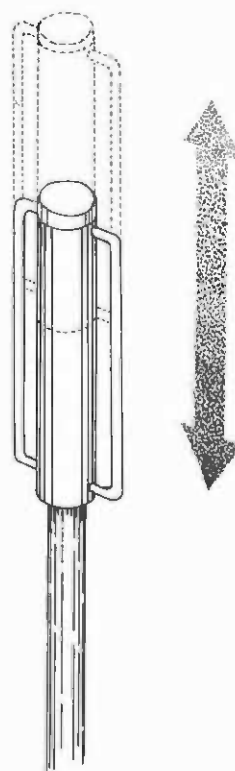
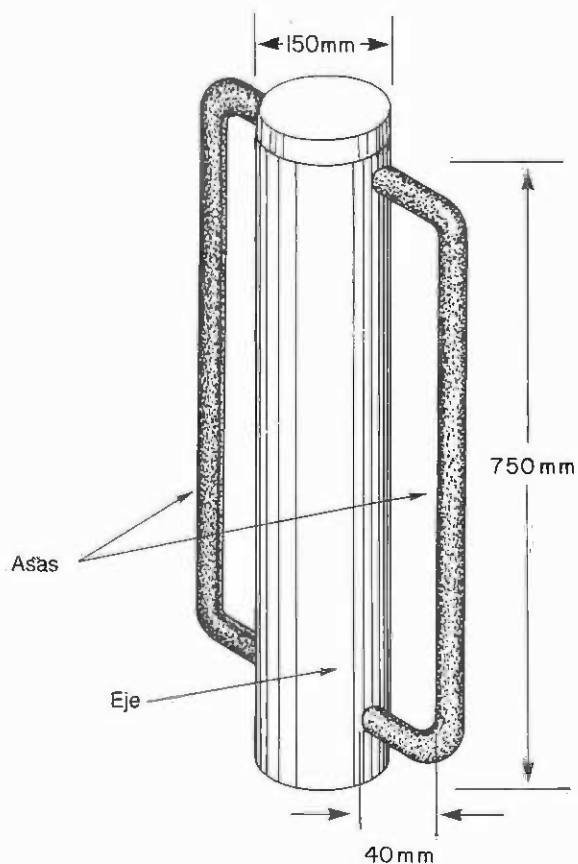
Para hincar postes en el suelo.

### Material

Un trozo de tubo de 150 mm  $\varnothing$  x 750 mm, una tapa roscada de 150 mm  $\varnothing$  x 20 mm o una pieza de acero de 150 mm  $\varnothing$  x 20 mm, 2 redondos de acero de 20 mm  $\varnothing$  x 830 mm.

### Instrucciones

Se cierra un extremo del trozo de tubo para formar el eje. Esto se puede hacer roscando el interior de un extremo del tubo y enroscándolo en una tapa con rosca o soldando una pieza redonda de acero en un extremo del tubo. Se doblan los dos redondos de acero para formar las asas y se sueldan en lados opuestos del tubo. Se coloca el hincador de postes sobre la parte superior del poste y se golpea introduciéndolo en el terreno tal como se indica. Esta herramienta la pueden utilizar una o dos personas.



# 10. Nivel de agua

## Uso

Para dirigir visuales horizontales.

## Material

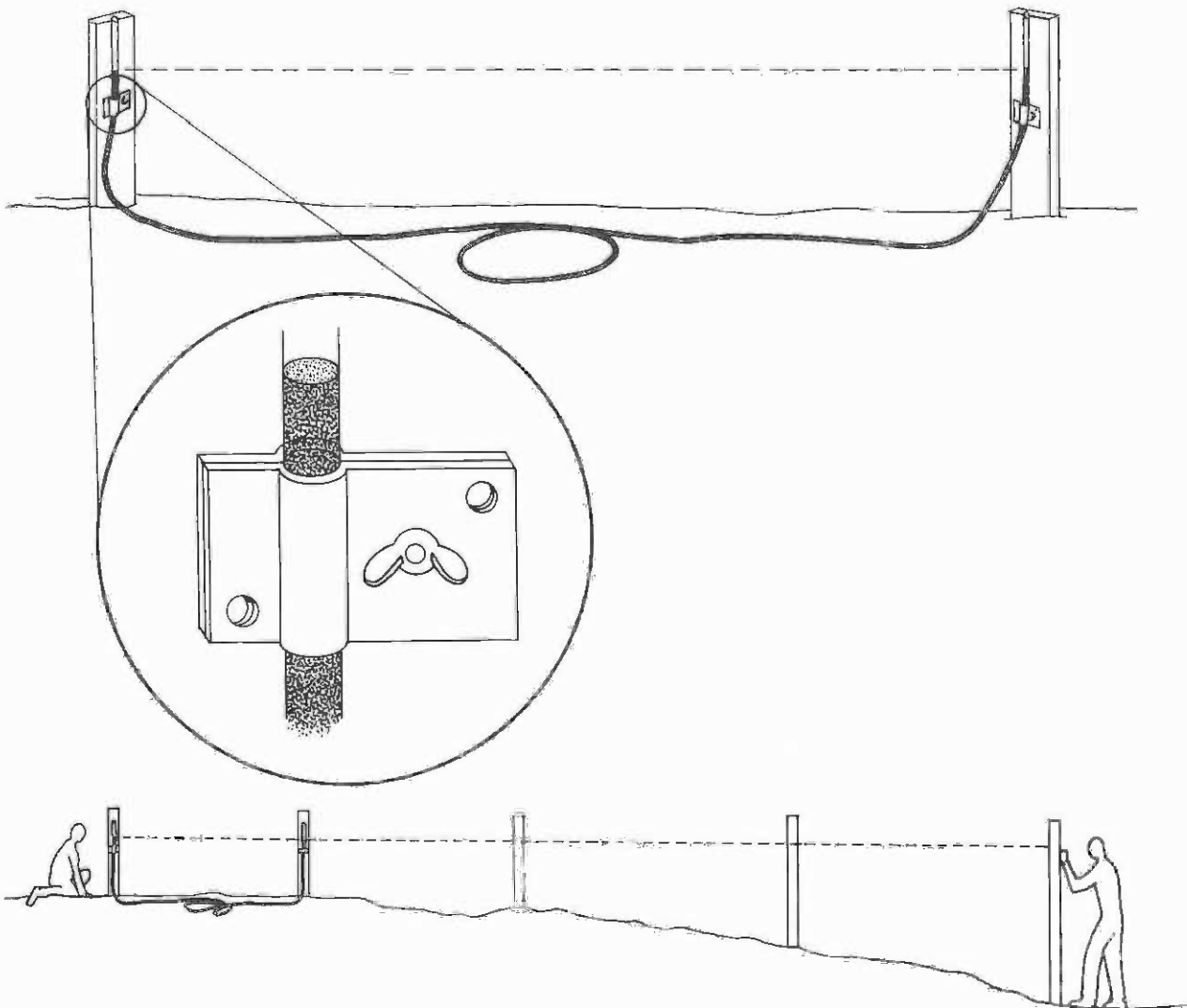
Un trozo de tubo de plástico transparente de longitud apropiada (hasta 30 m de longitud dependiendo del uso), 2 corchos que encajen en el tubo, 2 piezas rectas de madera de 1 500 x 40 x 20 mm, 2 abrazaderas de metal ligero con tornillos de mariposa, 4 tornillos.

## Instrucciones

Se sujeta una abrazadera en cada extremo del tubo de plástico. Se atornilla una abrazadera a cada una de las piezas de madera. Se llena el tubo de agua hasta que el nivel del agua quede un poco por debajo de los extremos del tubo. Se pone un corcho en los dos extremos del tubo para evitar que se vierta el agua. Cuando se extiende el tubo y las piezas de madera están verticales, el agua de ambos extremos estará al mismo nivel. Se puede utilizar esta herramienta para hacer visuales horizontales tal como se indica en el dibujo.

## Nota

Conviene utilizar agua hervida para evitar las burbujas de aire. Si se colorea el agua con un tinte, será más fácil hacer las visuales horizontales.



# 11. Excavadora de tierra

---

## Uso

Para remover tierra o cavar zanjas.

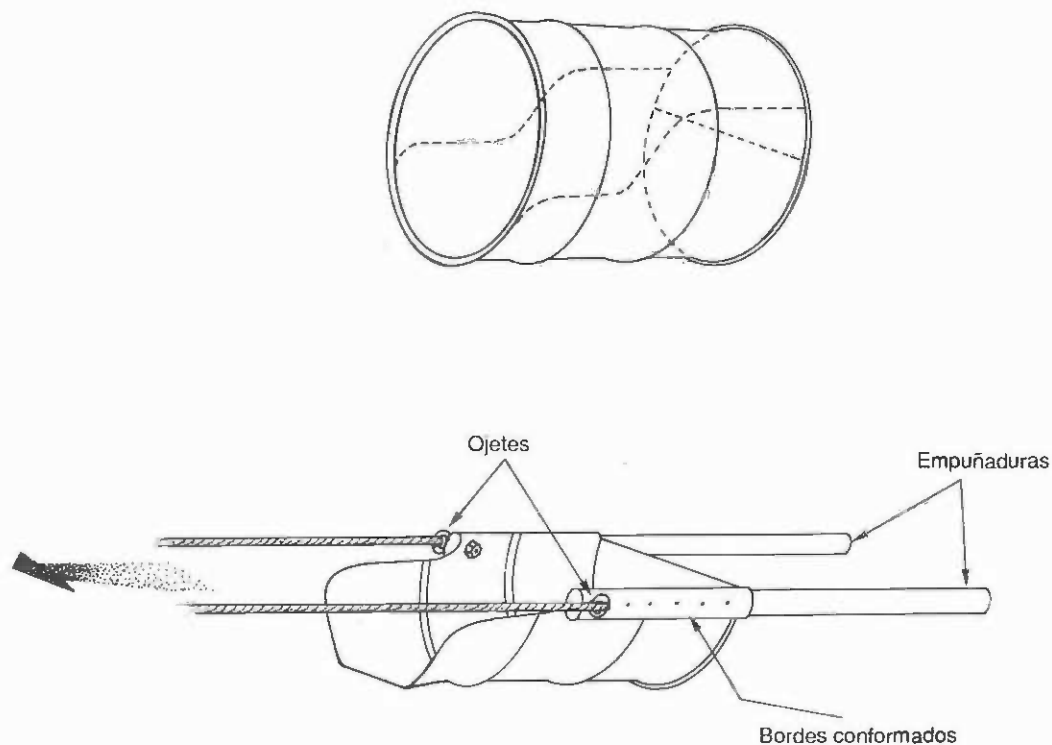
## Material

Un tambor de desecho de aceite, 2 pértigas de madera de 40 mm Ø x 900 mm, clavos, 2 anillas roscadas con tuercas, 2 trozos de cuerda.

## Instrucciones

Se corta el tambor de aceite o gasolina tal como se indica, siguiendo las líneas de puntos y se enrollan los bordes superiores de ambos lados. Se introducen las pértigas de madera en la parte enrollada del tambor para formar las empuñaduras. Se clavan éstas en su sitio. Se hace un agujero atravesando la parte delantera de cada empuñadura y el tambor. Se emperna una de las anillas roscadas en cada agujero. Se introduce un trozo de cuerda en cada anilla para engancharlo a un animal de tiro. Una persona puede dirigir la excavadora utilizando las empuñaduras cuando el animal está tirando.

---



## 12. Azada y hacha

### Uso

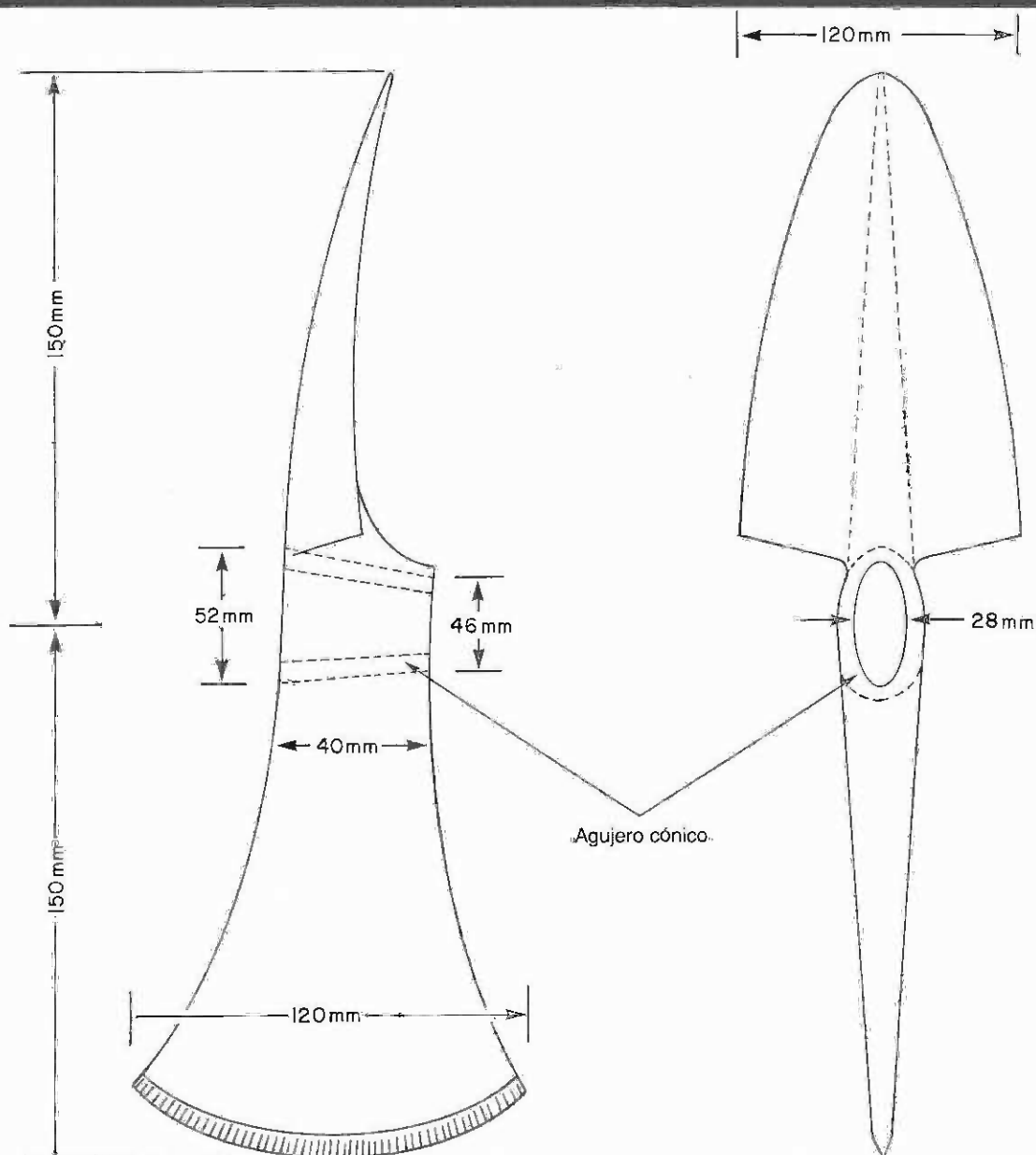
Para cortar raíces, tocones y matorral o para cavar en el suelo.

### Material

Piezas de acero templado (procedentes por ejemplo de un muelle usado de camión) de diversas dimensiones, un mango de madera de tamaño apropiado.

### Instrucciones

Se corta y da forma a las hojas del hacha y de la azada y se hace un ojal ahusado para el centro de la herramienta utilizando las dimensiones que se indican en el dibujo. Se sueldan conjuntamente las dos hojas y el ojal, tal como se indica. Se afilan y endurecen las hojas. Se da forma al mango de madera, se introduce en el ojal y se adapta tal como se haría con un mango de hacha. Esta es una herramienta útil para despejar el terreno o para hacer senderos o caminos.



# 13. Destoconador

## Uso

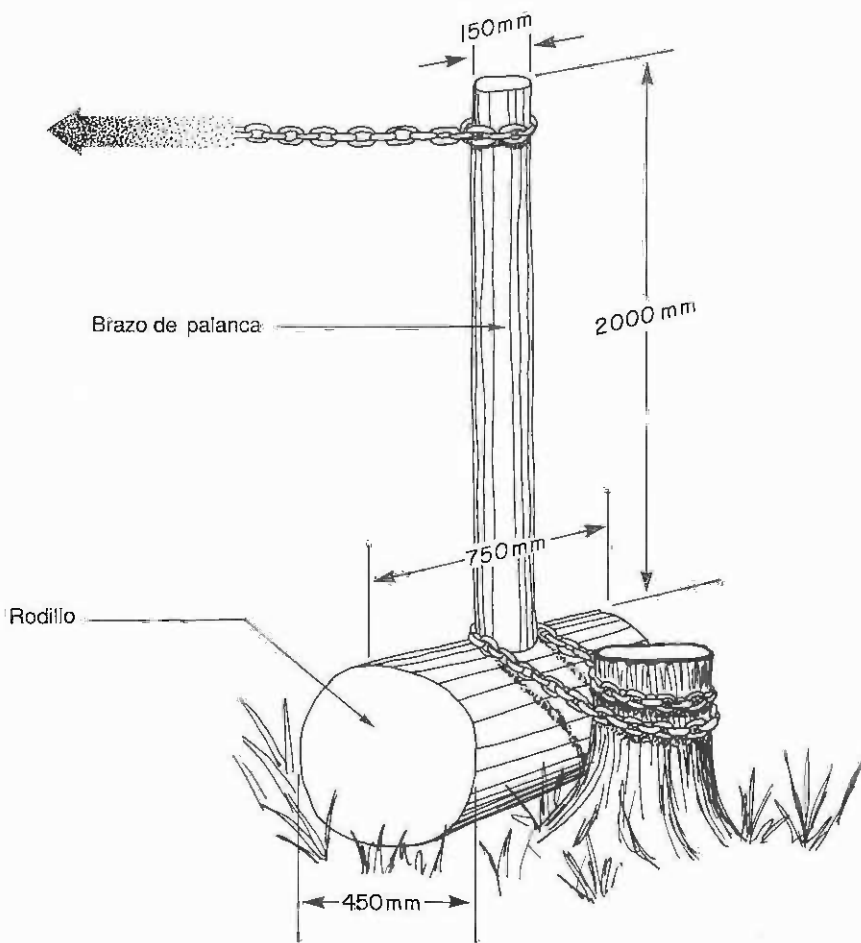
Para tirar de tocones de árboles, sacándolos del terreno.

## Material

Una troza de 450 mm Ø x 750 mm (para el rodillo), un rollizo de 150 mm Ø x 2 000 mm (para el brazo de palanca), un trozo de cadena o cable.

## Instrucciones

Se corta o perfora un agujero que atraviese el rodillo con un diámetro algo inferior a 150 mm y se introduce el brazo de palanca. Se sujeta la cadena o cable al tocón que se va a arrancar y se pasa alrededor de la base del brazo de palanca. Para tirar del tronco, se gira el brazo de palanca en la dirección que se indica. Si es difícil tirar de un tocón, se cava y extrae la tierra y se corta la mayor cantidad posible de raíces.



# 14. Gancho de uso general

## Uso

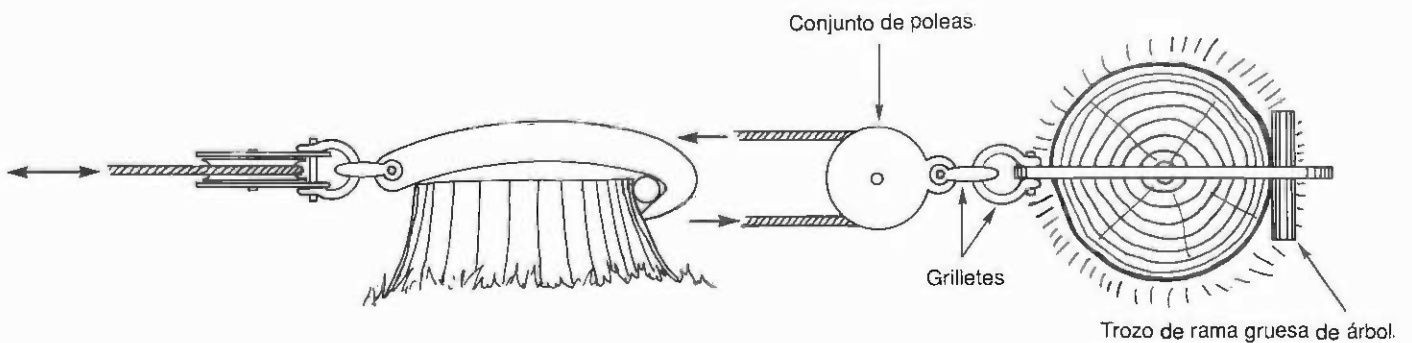
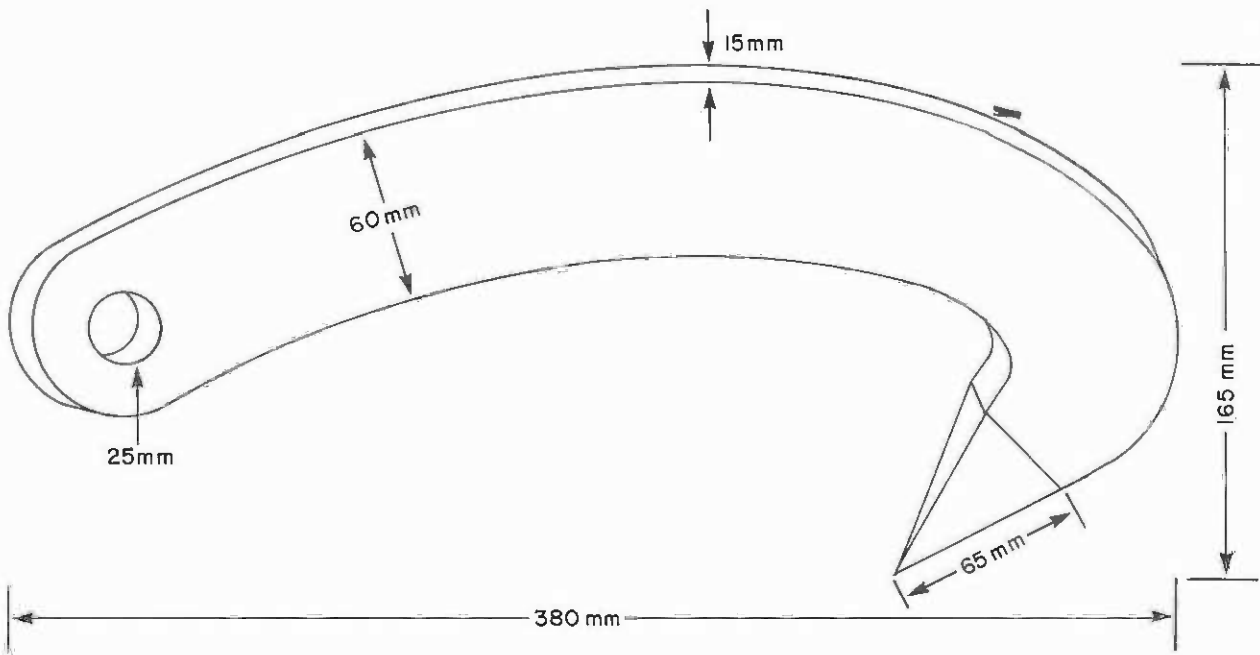
Para sujetar un juego de poleas.

## Material

Una barra de acero de 550 x 60 x 15 mm, 2 grilletes con pasadores de 15 mm Ø, una polea.

## Instrucciones

Se da forma a la barra de acero para hacer un gancho empleando las dimensiones que se indican. Se hace un agujero en un extremo del gancho y se afila el otro extremo hasta terminar en punta. Se afila y endurece la punta. Se sujetan los grilletes y la polea tal como se indica. Se puede dejar el gancho conectado a la polea de modo que esté siempre listo para utilizarlo. Cuando se engancha esta herramienta al tocón de un árbol, resulta útil para tirar de vehículos u otras cargas.





## 15. Ancla de suelo

### Uso

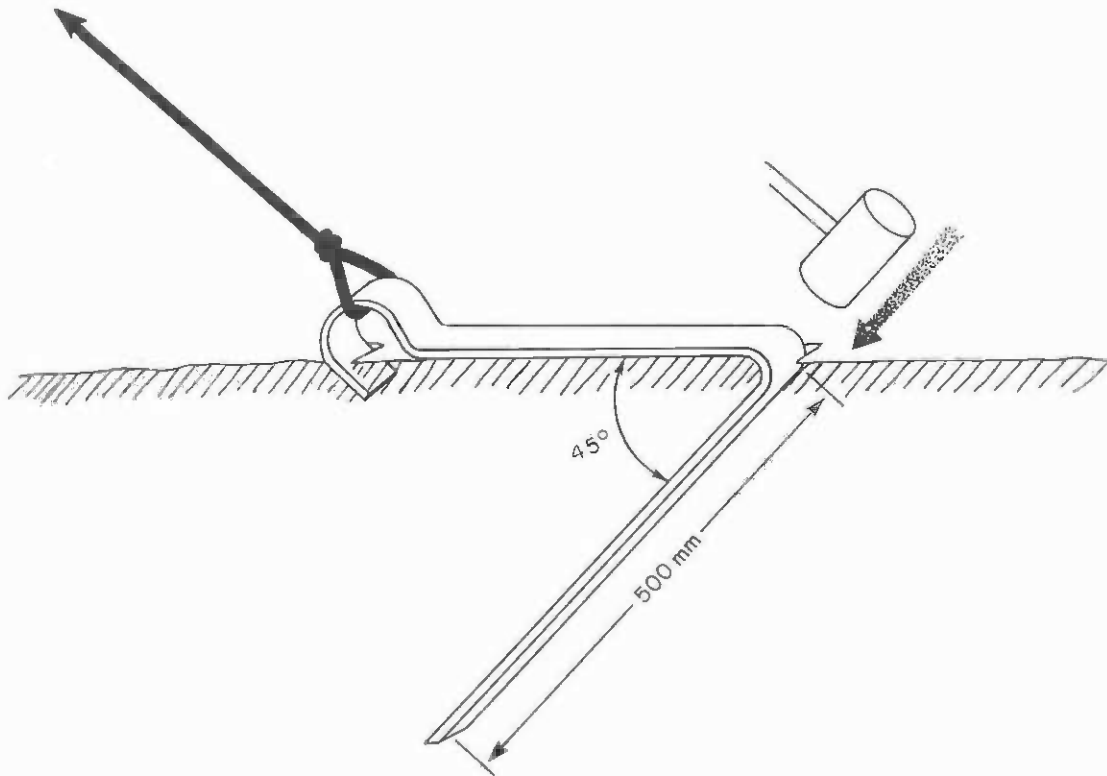
Para sujetar cables tensores ligeros.

### Material

Una pieza plana de acero de 1 000 x 40 x 5 mm.

### Instrucciones

Se calienta y da forma o se dobla en frío la pieza de acero plana para formar el ancla utilizando las dimensiones que se indican. Se da forma en un extremo a un ojete redondo abierto y se afila el otro extremo para poderlo introducir con facilidad en el suelo. Esta herramienta ofrece la máxima resistencia con tiro horizontal. A medida que aumenta el ángulo de tiro, la curvatura del ancla presiona contra el suelo.



## 16. Utilización de conjuntos de poleas

### Uso

Para aumentar la fuerza de tiro utilizando grupos de poleas.

### Material

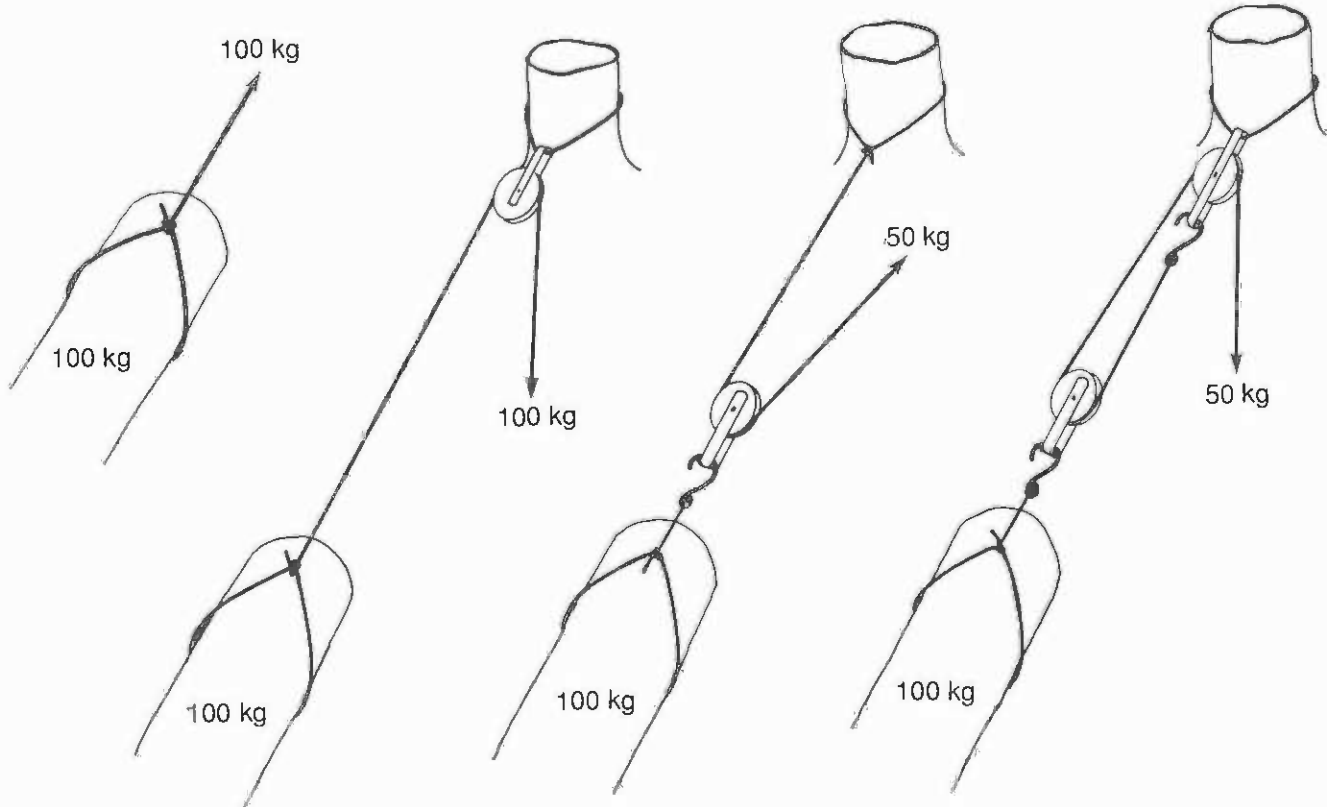
Una o más poleas.

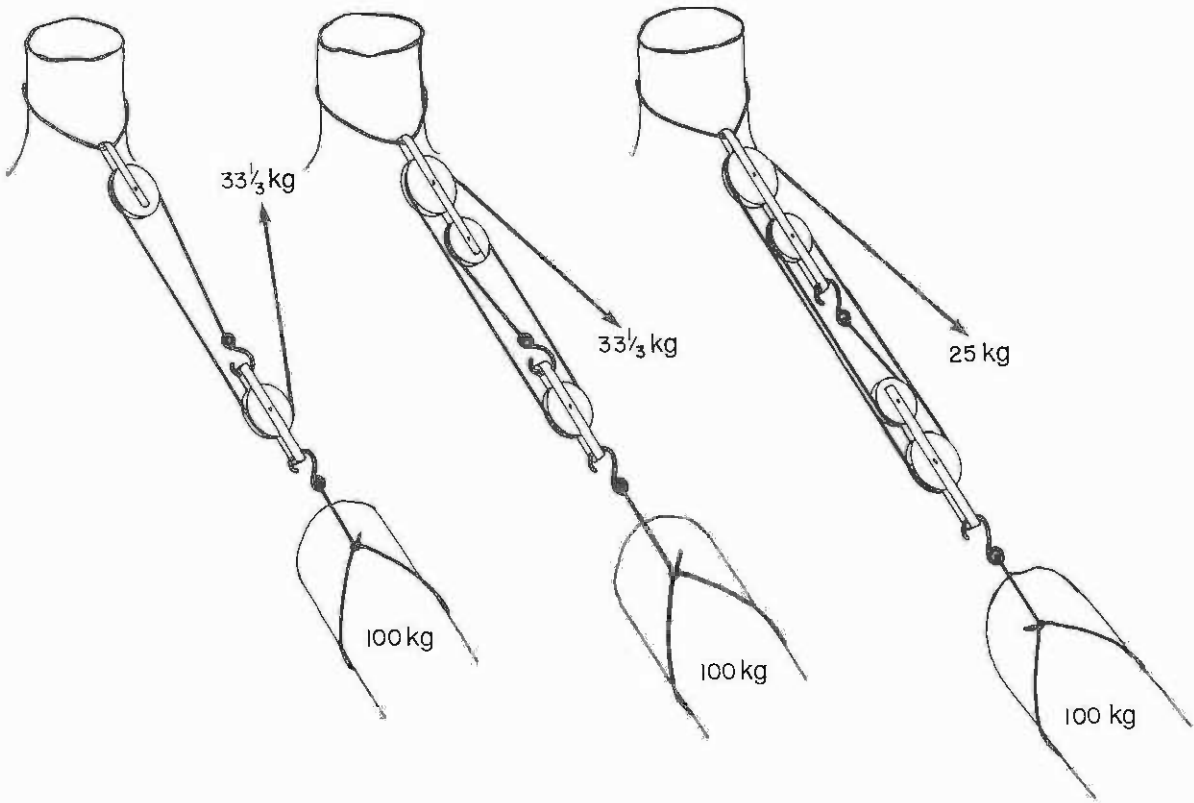
### Instrucciones

Los dibujos que se acompañan muestran cómo utilizar de diversas formas grupos de poleas para aumentar la fuerza de tiro y facilitar este trabajo.

### Nota

En cualquier combinación de poleas la ventaja mecánica es igual al número de cabos que sujetan la polea móvil menos el rozamiento.





## 17. Gancho para maleza

### Uso

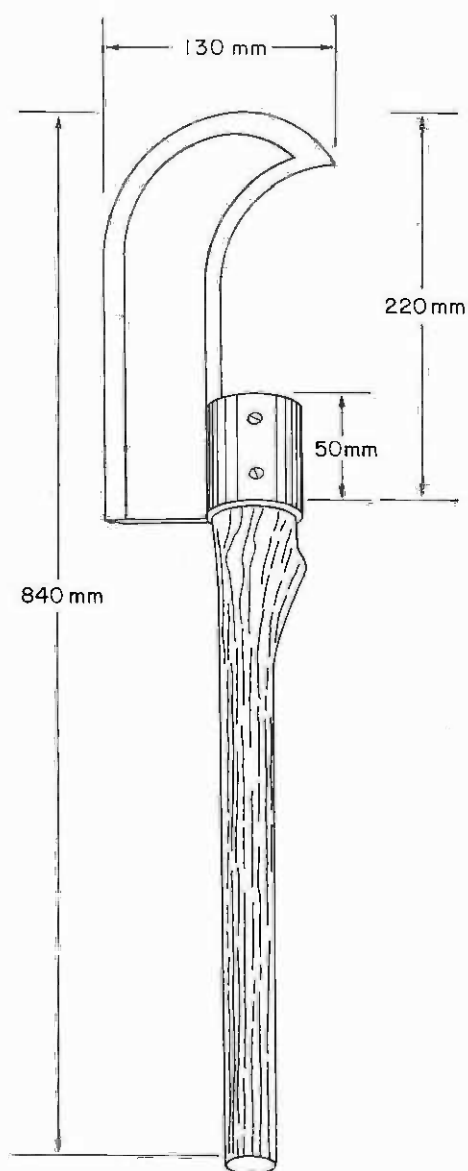
Para limpiar de maleza ligera.

### Material

Una pieza de acero templado (como la procedente de un muelle usado de automóvil o camión), un trozo de tubo de 35 mm  $\varnothing$  x 50 mm, 2 pernos de 5 mm  $\varnothing$ , x 45 mm con tuercas, una pieza de madera dura de 36 mm  $\varnothing$  x 670 mm.

### Instrucciones

Se da forma a la hoja utilizando las dimensiones que se indican y se suelda al trozo de tubo como se muestra. Se da forma a la pieza de madera para hacer un asa y se introduce en el tubo. Se hacen dos agujeros a través del asa y del tubo y se empernan conjuntamente. Se afila la hoja por ambos lados mediante limado o afilado.



## 18. Machete

### Uso

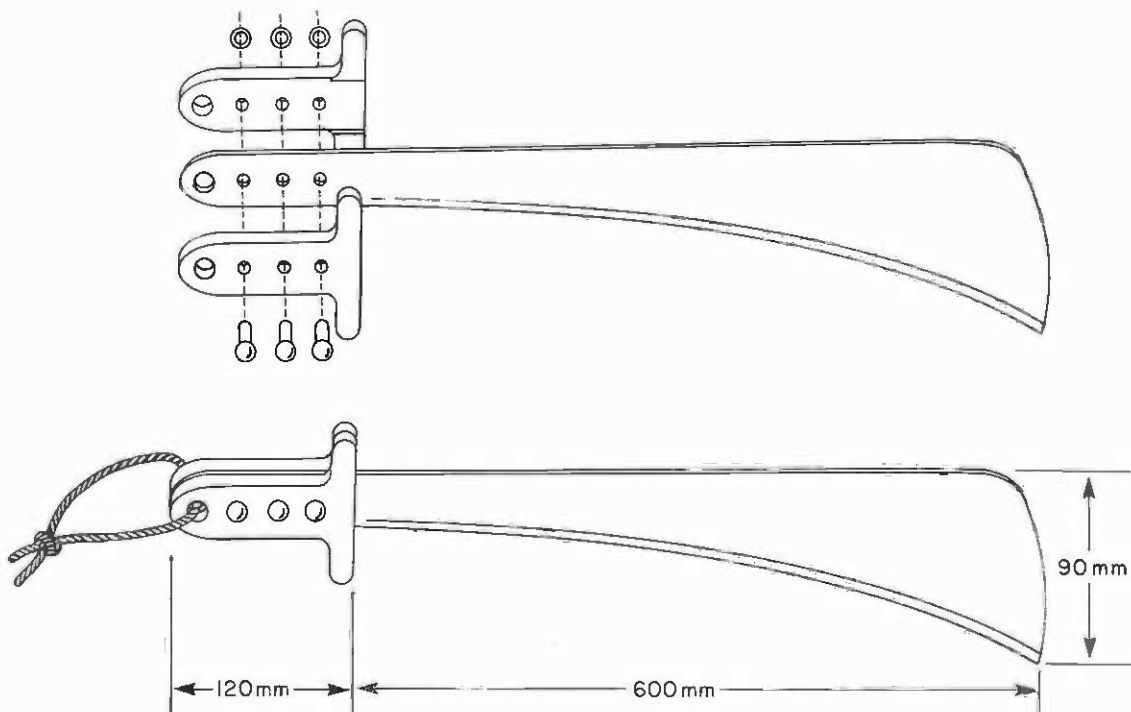
Para limpiar de maleza ligera.

### Material

Un trozo de una sierra tronzadora antigua, 2 piezas de madera dura, 3 remaches de 5 mm  $\varnothing$  x 25 mm, un trozo de cuerda o una tirilla de cuero.

### Instrucciones

Se da forma a la hoja empleando las dimensiones que se indican. Se da forma a las dos piezas de madera para hacer las asas. Se taladran tres agujeros en la hoja y en las asas y se remachan conjuntamente. Se afila el lado interior de la hoja mediante limado o afilado. Se hace un agujero en el extremo del asa y se sujeta la cuerda o tirilla de cuero.



## 19. Herramienta para anillar

### Uso

Para extraer una tira de corteza de un árbol con el fin de que muera.

### Material

Una pieza de redondo de acero suave de 10 mm  $\varnothing$  x 690 mm, una pieza de acero templado de 90 x 35 x 3 mm, una pieza de madera de 50 mm  $\varnothing$  x 600 mm.

### Nota

Esta herramienta es útil para matar árboles no deseables, o de calidad inferior cuando su extracción mediante apeo pueda ocasionar daños a los árboles próximos. Puede utilizarse también antes del apeo con el fin de que los árboles puedan secarse en su sitio, perdiendo parte de la humedad.

### Instrucciones

Se dobla el redondo de acero en dos de tal modo que los extremos queden a unos 80 mm de distancia. Se doblan ambos lados del redondo por el punto medio hasta formar un ángulo de unos 145°. Se da forma a la pieza de acero templado para hacer la hoja tal como se indica y soldarla entre los extremos del redondo. Se afila el borde interior de la hoja mediante limado o afilado. Se coloca la pieza de madera dentro del anillo formado con el redondo y se tira de él alrededor del árbol para extraer una tira de corteza.

