



# Modelado y Simulación de Procesos de Negocio con BPMN

---

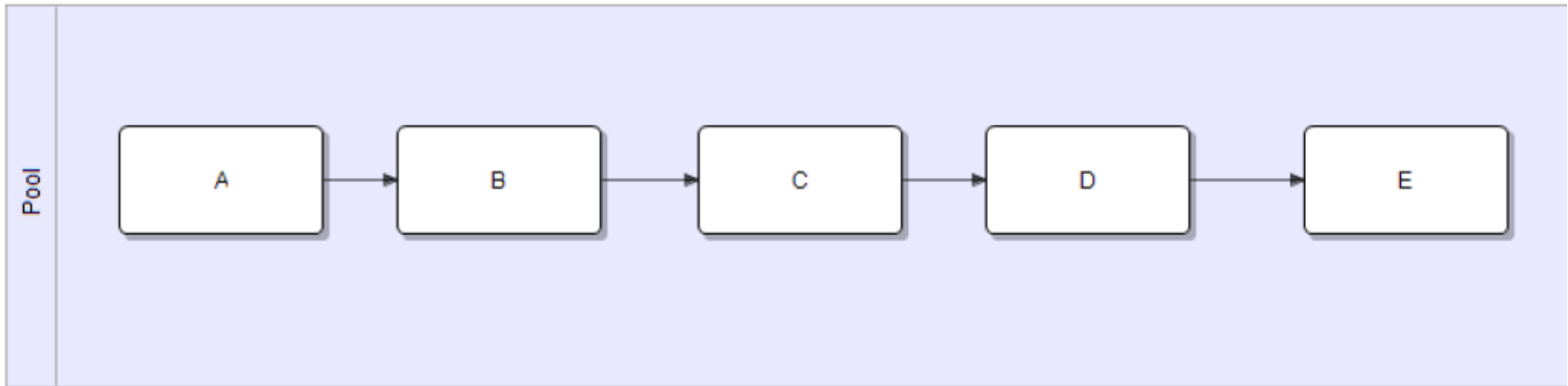
Mg-Ing. Angel Fabian Castillo  
Ing.PAED.IGIP  
[afcastillo@fi.unju.edu.ar](mailto:afcastillo@fi.unju.edu.ar)

# EJERCICIOS

---

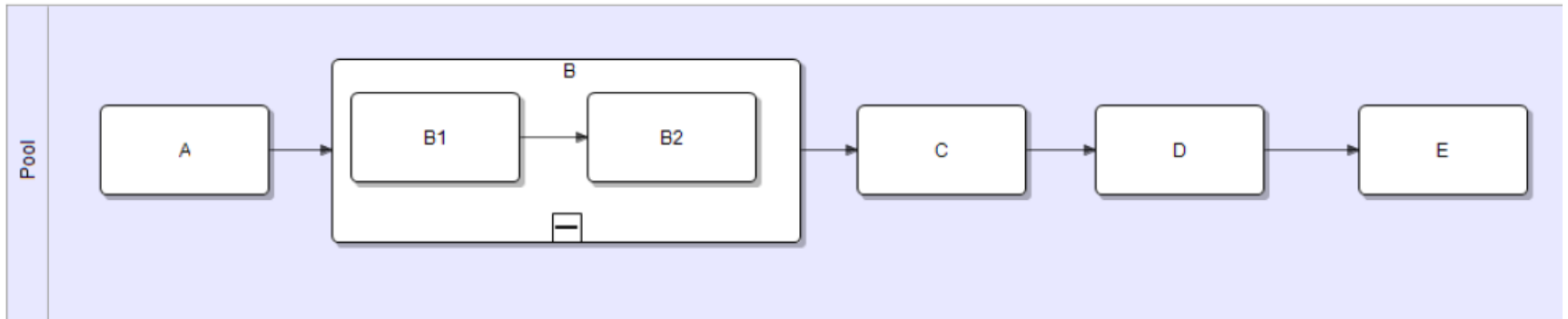
# Ejercicios

- Modele una secuencia de 5 tareas llamadas A,B,C,D,E



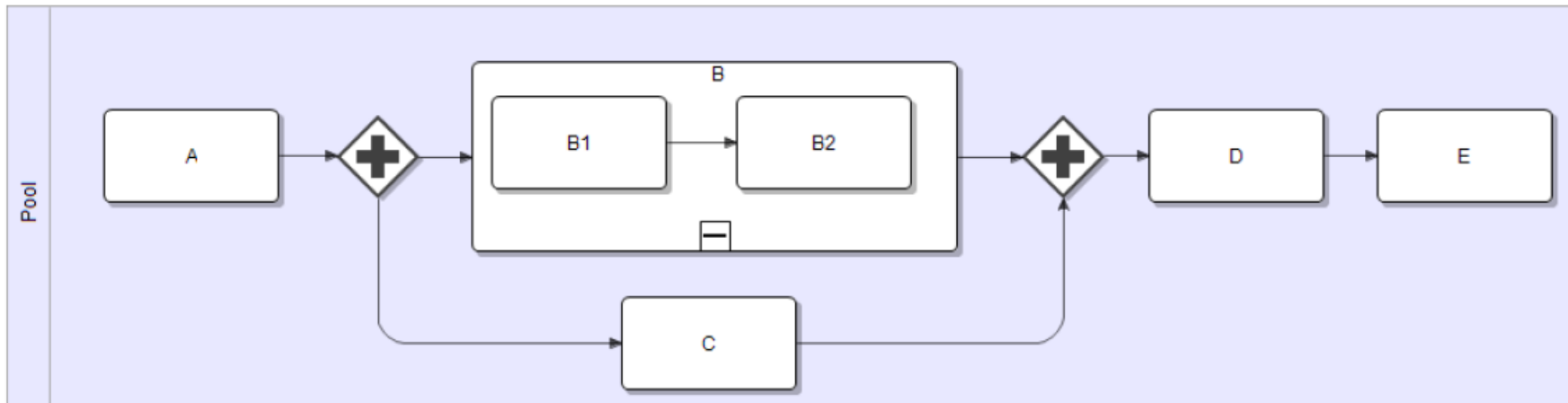
# Ejercicios

- Modele una secuencia de 5 tareas llamadas A,B,C,D,E
- Convierta la tarea B en un subproceso que contenga las tareas B1 y B2



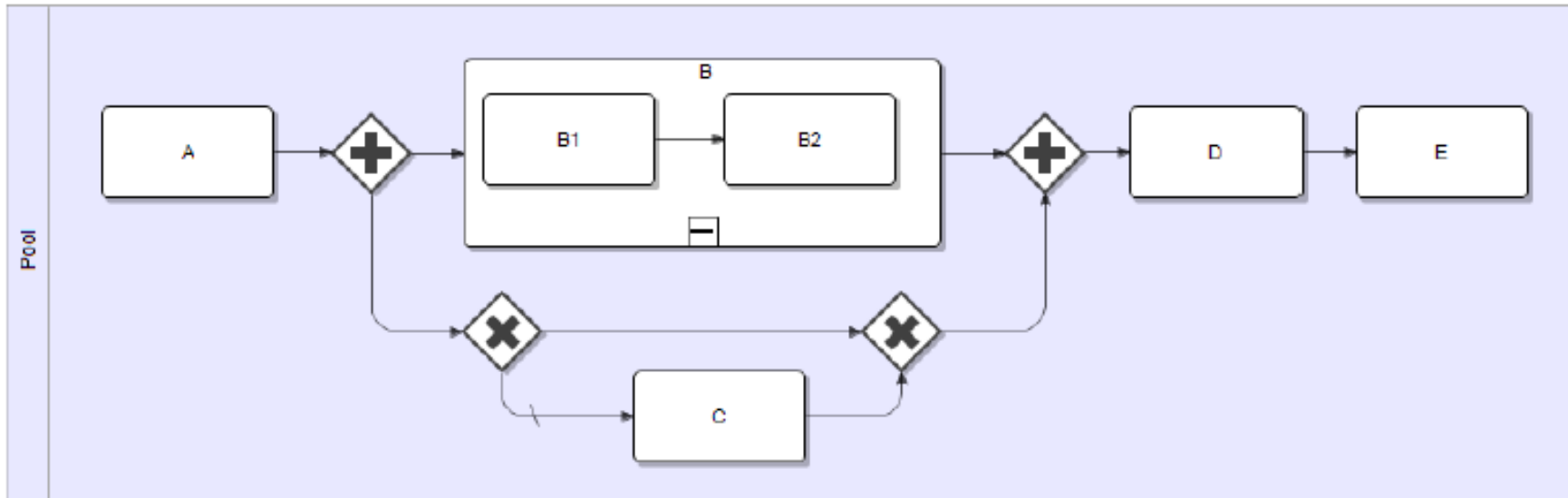
# Ejercicios

- Modele una secuencia de 5 tareas llamadas A,B,C,D,E
- Convierta la tarea B en un subproceso que contenga las tareas B1 y B2
- La tarea C debe ejecutarse en paralelo con el subproceso B



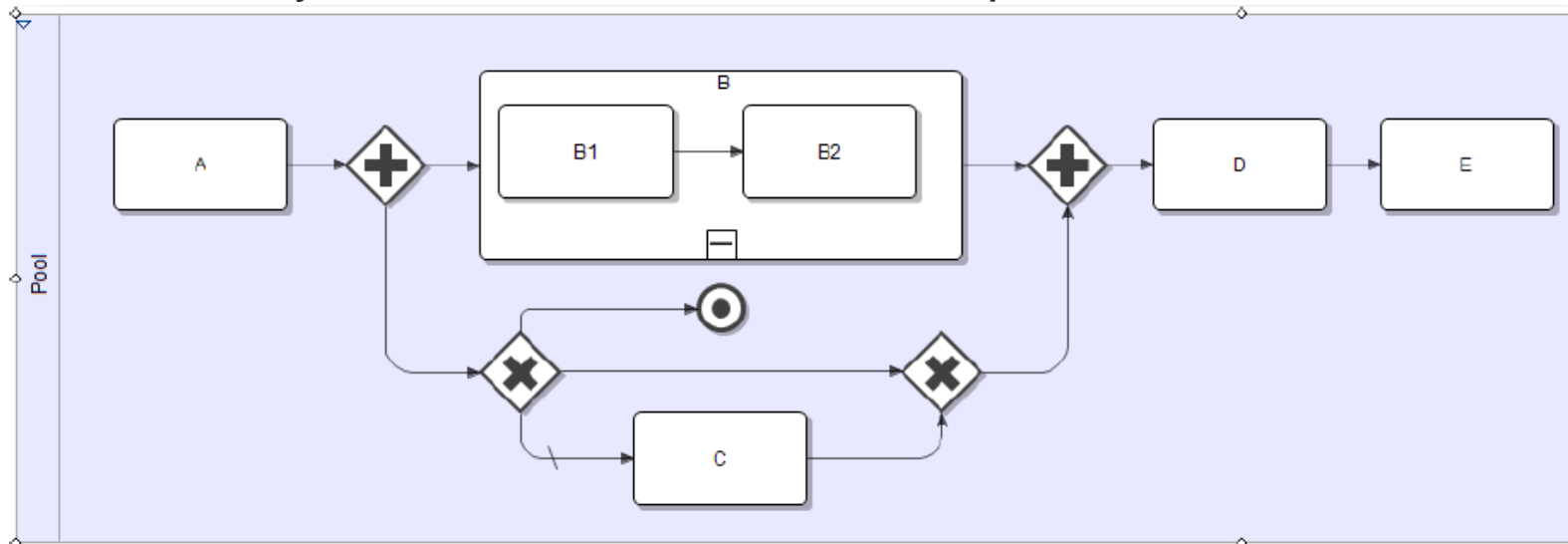
# Ejercicios

- Modele una secuencia de 5 tareas llamadas A,B,C,D,E
- Convierta la tarea B en un subproceso que contenga las tareas B1 y B2
- La tarea C debe ejecutarse en paralelo con el subproceso B
- Bajo ciertas condiciones, es necesario no ejecutar la tarea C



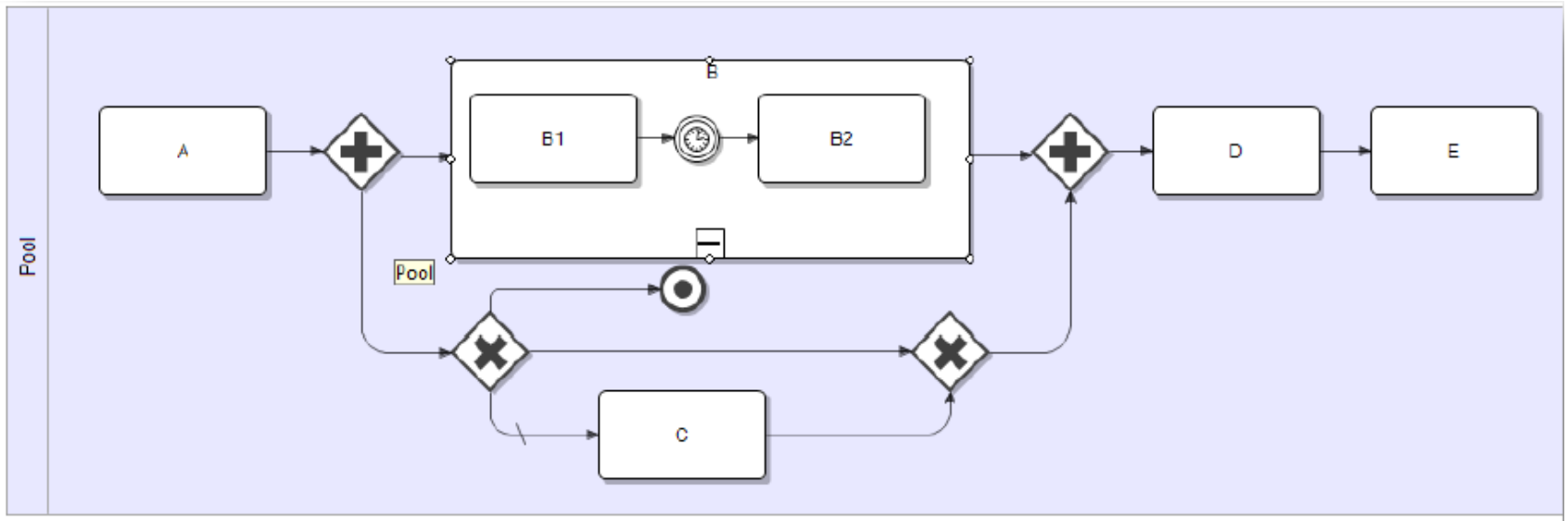
# Ejercicios

- Modele una secuencia de 5 tareas llamadas A,B,C,D,E
- Convierta la tarea B en un subproceso que contenga las tareas B1 y B2
- Bajo ciertas condiciones, es necesario no ejecutar la tarea C
- La tarea C debe ejecutarse en paralelo con el subproceso B
- Bajo ciertas condiciones, es necesario no ejecutar la tarea C
- Bajo ciertas condiciones en vez de ejecutar C debemos terminar el proceso, incluyendo las actividades del subproceso B.



# Ejercicios

- Modele una secuencia de 5 tareas llamadas A,B,C,D,E
- Convierta la tarea B en un subproceso que contenga las tareas B1 y B2
- La tarea C debe ejecutarse en paralelo con el subproceso B
- Bajo ciertas condiciones, es necesario no ejecutar la tarea C
- Bajo ciertas condiciones en vez de ejecutar C debemos terminar el proceso, incluyendo las actividades del subproceso B
- Queremos esperar un tiempo entre que termina B1 y el inicio de B2

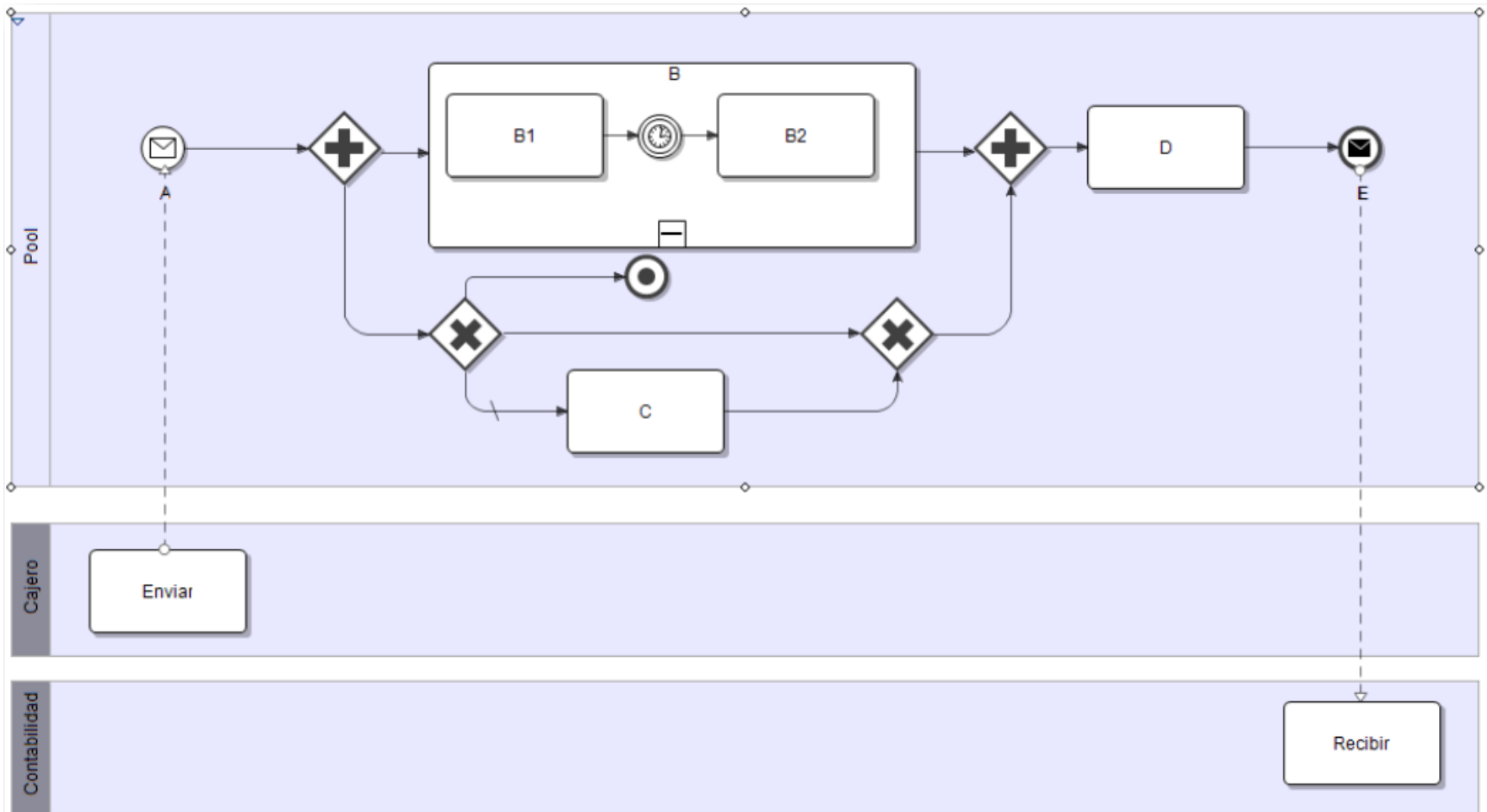




# Ejercicios

- Modele una secuencia de 5 tareas llamadas A,B,C,D,E
- Convierta la tarea B en un subproceso que contenga las tareas B1 y B2
- La tarea C debe ejecutarse en paralelo con el subproceso B
- Bajo ciertas condiciones, es necesario no ejecutar la tarea C
- Bajo ciertas condiciones en vez de ejecutar C debemos terminar el proceso, incluyendo las actividades del subproceso B
- Queremos esperar un tiempo entre que termina B1 y el inicio de B2
- La tarea A es realmente la recepción inicial de un mensaje de un participante “Cajero”.
- La tarea E es realmente el envío final de un mensaje a un participante “Contabilidad”

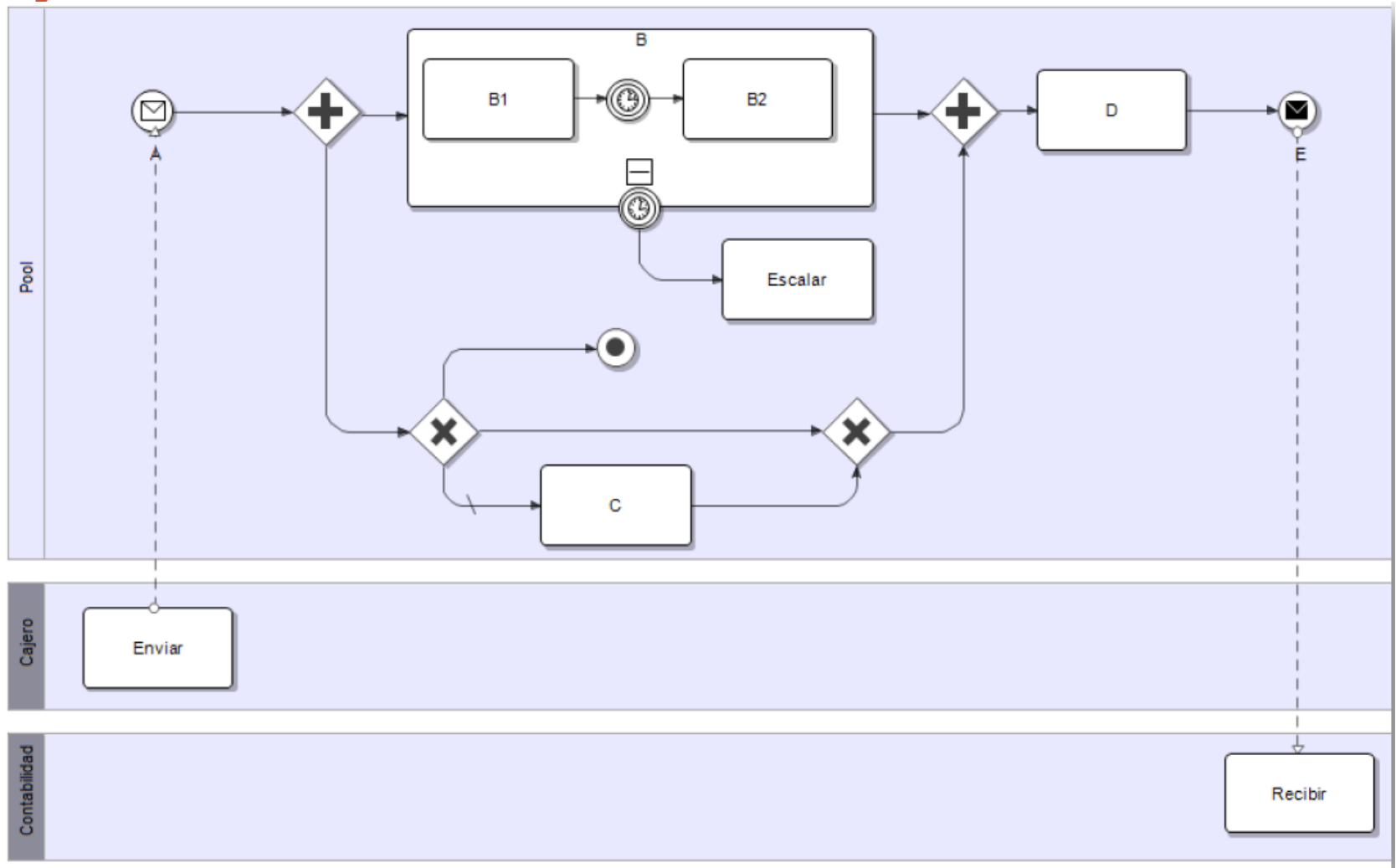
# Ejercicios



# Ejercicios

- Modele una secuencia de 5 tareas llamadas A,B,C,D,E
- Convierta la tarea B en un subproceso que contenga las tareas B1 y B2
- La tarea C debe ejecutarse en paralelo con el subproceso B
- Bajo ciertas condiciones, es necesario no ejecutar la tarea C
- Bajo ciertas condiciones en vez de ejecutar C debemos terminar el proceso, incluyendo las actividades del subproceso B
- Queremos esperar un tiempo entre que termina B1 y el inicio de B2
- La tarea A es realmente la recepción inicial de un mensaje de un participante “Cajero”.
- La tarea E es realmente el envío final de un mensaje a un participante “Contabilidad”
- Si el subproceso B no termina en un tiempo determinado es necesario ejecutar una tarea “escalar” (Manejo de error).

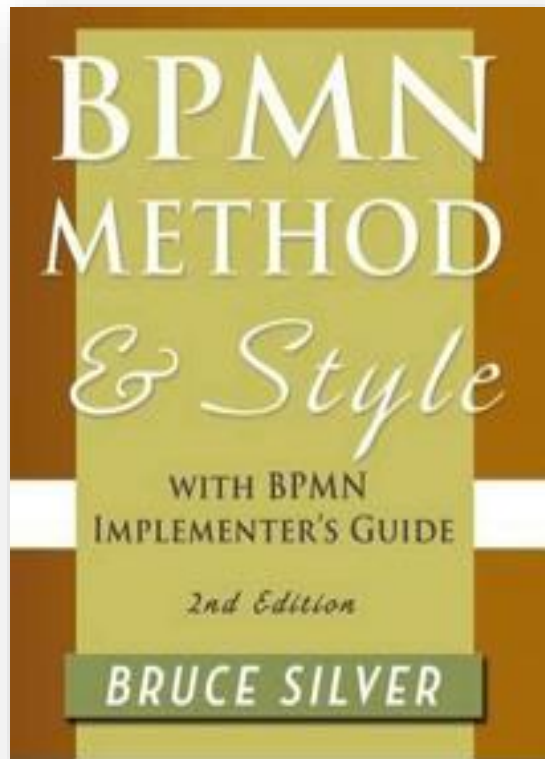
# Ejercicios



# BIBLIOGRAFÍA

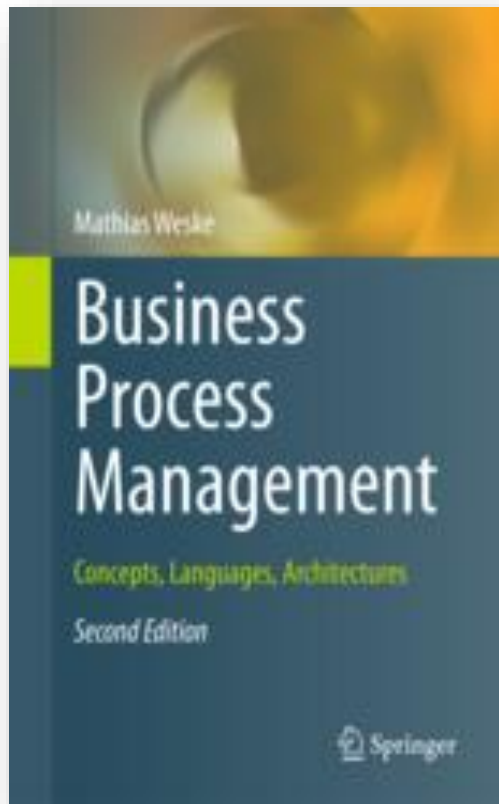
---



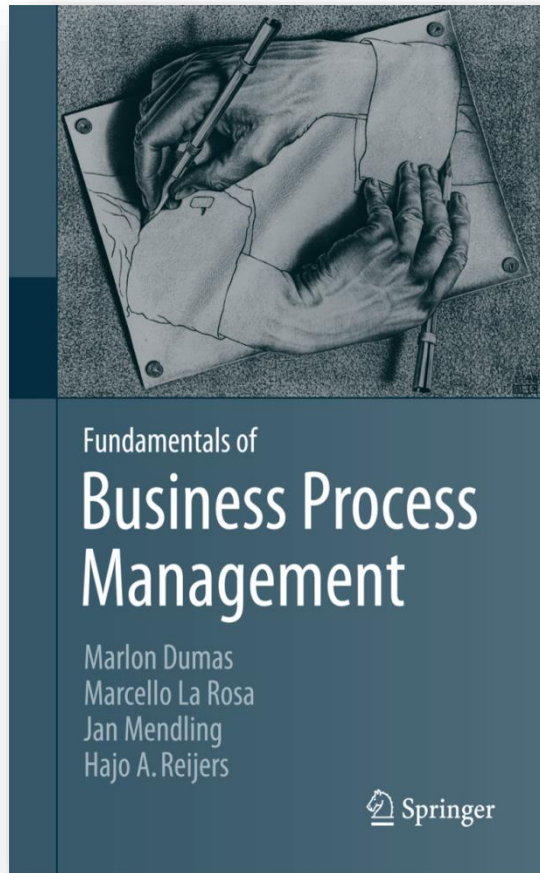


Bruce Silver  
**BPMN Method & Style**  
**(2<sup>nd</sup> Edition)**  
Cody-Cassidy Press 2012

[www.bpmnstyle.com](http://www.bpmnstyle.com)



Matthias Weske  
**Business Process Management -  
Concepts, Languages,  
Architectures (2<sup>nd</sup> Edition)**  
Springer 2012



Marlon Dumas, Marcello La Rosa,  
Jan Mendling, Hajo A. Reijers

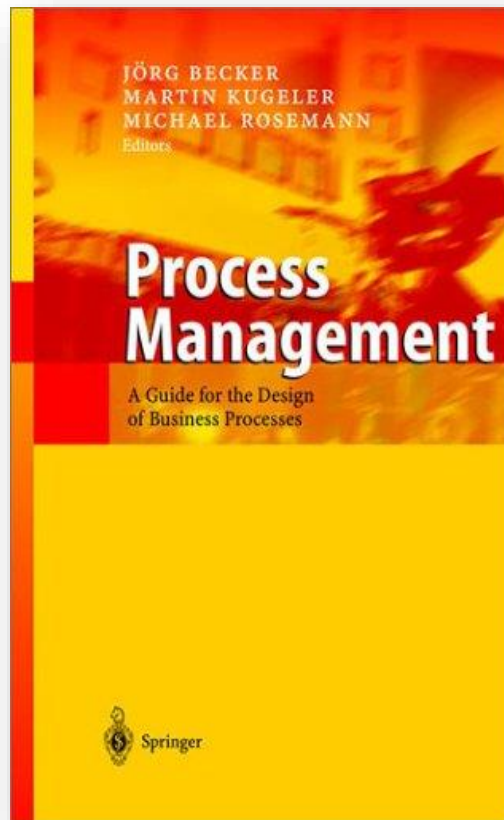
## **Fundamentals of Business Process Management**

Springer 2013



<http://fundamentals-of-bpm.org>





Joerg Becker, Martin Kugeler,  
Michael Rosemann (eds.)  
**Process Management**  
**(2<sup>nd</sup> Edition)**  
Springer 2011