

Tema 7. Integrales múltiples

1. Conceptos para empezar

En este capítulo se extiende el concepto de integral definida de una función de una variable $\int_a^b f(x)dx$, a funciones de varias variables.

Se comienza por analizar el caso de funciones de dos variables que se integran sobre regiones en el plano, transformándose el intervalo de integración $x \in [a, b]$ unidimensional en un conjunto de puntos pertenecientes a una región $(x, y) \in S \subseteq \mathbb{R}^2$ que se denominará *región de integración*.

En una primera parte del capítulo se define la Integral Doble de funciones de dos variables escalonadas, sobre regiones rectangulares. Luego se lo hace para funciones y regiones de integración más generales.

Se muestran las técnicas habituales para integrar, vinculadas a las de las integrales simples, así como la posibilidad de manejar diferentes sistemas de coordenadas.

Se indican algunas de las aplicaciones de las integrales dobles.

Por último, se hace una presentación de los conceptos fundamentales que son necesarios para el manejo de las integrales triples.

2. Integral doble de una función escalonada sobre una región rectangular

2.1. Particiones de rectángulos

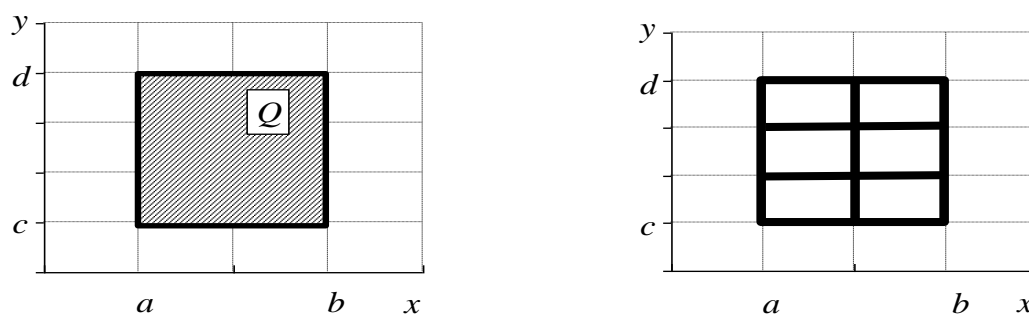
Sea Q un rectángulo, producto cartesiano de dos intervalos cerrados $[a, b] \times [c, d]$, cuya notación es

$$Q = [a, b] \times [c, d] = \{(x, y) \mid x \in [a, b] \wedge y \in [c, d]\} \quad [1]$$

Se consideran dos particiones, $P_1 \wedge P_2$ de $[a, b]$ y de $[c, d]$ respectivamente, como se ve en la Figura 1, tales que

$$P_1 = \{x_0, x_1, \dots, x_{n-1}, x_n\} \wedge P_2 = \{y_0, y_1, \dots, y_{m-1}, y_m\} \quad [2]$$

Figura 1. Particiones en Q



en las que $x_0 = a, x_n = b; y_0 = c, y_m = d$.

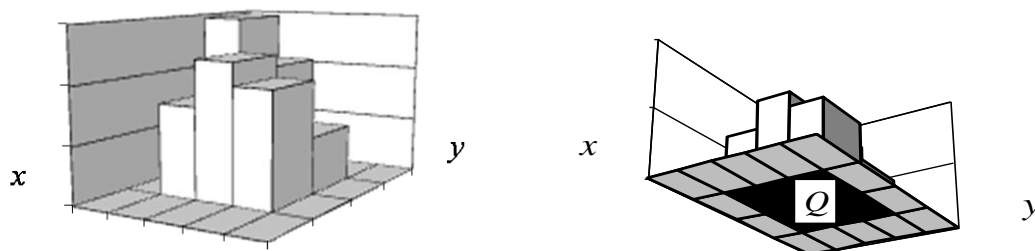
La partición $P = P_1 \times P_2$ descompone a Q en $n \cdot m$ subrectángulos.

2.2. Función escalonada

Una función $f = f(x, y)$ definida en un rectángulo Q se llama escalonada si existe una partición P de Q tal que f es constante en cada uno de los subrectángulos de P .

Una representación de tal función se muestra en la Figuras 2

Figura 2. Función escalonada sobre una región Q



2.3. Definición: integral doble de una función escalonada en una región rectangular

Sea $\mathbf{P} = \mathbf{P}_1 \times \mathbf{P}_2$ una partición de Q en $n \cdot m$ subrectángulos y f una función escalonada. Sea Q_{ij} el subrectángulo determinado por $[x_i - x_{i-1}] \times [y_j - y_{j-1}]$ y sea c_{ij} el valor constante que toma f en cada punto de Q_{ij} . Si f es positiva, el volumen de la caja rectangular con base Q_{ij} y altura c_{ij} es el producto

$$c_{ij} \cdot (x_i - x_{i-1}) \cdot (y_j - y_{j-1}) \quad [3]$$

Para toda función escalonada f , positiva o no, se define como **integral doble de la función escalonada f extendida a la región Q** a:

$$\iint_Q f \, dx \, dy = \sum_{i=1}^n \sum_{j=1}^m c_{ij} \cdot (x_i - x_{i-1}) \cdot (y_j - y_{j-1}) \quad [4]$$

o, utilizando una notación simplificada

$$\iint_Q f(x, y) \, dx \, dy = \sum_{i=1}^n \sum_{j=1}^m c_{ij} \cdot \Delta x \cdot \Delta y \quad [5]$$

2.4. Propiedades de las integrales dobles de funciones escalonadas

Expresión de la integral doble como integrales unidimensionales reiteradas

Como f es constante en cada subrectángulo Q_{ij} , se tiene que

$$\iint_{Q_{ij}} f = c_{ij} \cdot (x_i - x_{i-1}) \cdot (y_j - y_{j-1}) \quad [6]$$

y como

$$x_i - x_{i-1} = \int_{x_{i-1}}^{x_i} dx \quad ; \quad y_j - y_{j-1} = \int_{y_{j-1}}^{y_j} dy \quad [7]$$

resulta

$$\iint_{Q_{ij}} f = \int_{y_{j-1}}^{y_j} \left[\int_{x_{i-1}}^{x_i} c_{ij} \, dx \right] dy = \int_{x_{i-1}}^{x_i} \left[\int_{y_{j-1}}^{y_j} c_{ij} \, dy \right] dx \quad [8]$$

Sumando respecto de i y j aplicando [4], se tiene

$$\iint_Q f = \int_c^d \left[\int_a^b f(x, y) \, dx \right] dy = \int_a^b \left[\int_c^d f(x, y) \, dy \right] dx \quad [9]$$

Linealidad

Para cualquier par de números reales c_1, c_2 se tiene que

$$\iint_Q [c_1 \cdot s(x, y) + c_2 \cdot t(x, y)] dx dy = c_1 \cdot \iint_Q s(x, y) dx dy + c_2 \cdot \iint_Q t(x, y) dx dy \quad [10]$$

Aditividad

Si Q está subdividido en dos rectángulos $Q_1 \wedge Q_2$

$$\iint_Q s(x, y) dx dy = \iint_{Q_1} s(x, y) dx dy + \iint_{Q_2} s(x, y) dx dy \quad [11]$$

Comparación

Si $s(x, y) \leq t(x, y) \forall x \in Q$

$$\iint_Q s(x, y) dx dy \leq \iint_Q t(x, y) dx dy \quad [12]$$

Si $t(x, y) \geq 0 \forall x \in Q$

$$\iint_Q t(x, y) dx dy \geq 0 \quad [13]$$

2.5. Un caso más general: integrales dobles de funciones definidas y acotadas

Sea $f = f(x, y)$ una función definida y acotada en un rectángulo Q . Sea en particular

$$|f(x, y)| \leq M \quad \text{si } (x, y) \in Q \quad [14]$$

Entonces, la función f puede quedar limitada por encima y por debajo por dos funciones escalonadas constantes s y t , siendo $s(x, y) = -M$ y $t(x, y) = M$ para todo (x, y) en Q .

Si se consideran ahora dos funciones escalonadas cualesquiera s y t definidas en Q , tales que, para todo (x, y) en Q :

$$s(x, y) \leq f(x, y) \leq t(x, y) \quad [15]$$

Entonces, si existe un número I y solamente uno tal que $\iint_Q s \leq I \leq \iint_Q t$ para todo par de funciones escalonadas que satisfagan las desigualdades [15], dicho número I se llama integral doble de f extendida a Q y se representa por el símbolo

$$\iint_Q f \quad \text{ó} \quad \iint_Q f(x, y) dx dy \quad [16]$$

En este caso se dice que la función f es integrable en Q .

3. Cálculo de integrales dobles

3.1. Integral doble de una función definida en un rectángulo

Sea $f = f(x, y)$ una función integrable, definida y acotada en un rectángulo $Q = [a, b] \times [c, d]$. Sea que para cada valor de y fijo en $[c, d]$ exista

$$\int_a^b f(x, y) dx = A(y) \quad [17]$$

Entonces, si existe la integral

$$\int_c^d A(y) dy \tag{18}$$

es igual a la integral doble $\iint_Q f$, y se expresa mediante la fórmula

$$\iint_Q f(x, y) dx dy = \int_c^d \left[\int_a^b f(x, y) dx \right] dy \tag{19}$$

3.2. Demostración

Se eligen dos funciones escalonadas cualesquiera s y t definidas en Q , que satisfagan $s \leq f \leq t \quad \forall (x, y) \in Q$. Integrando con respecto a x en el intervalo $[a, b]$ y aplicando las propiedades de las integrales de funciones de una variable, se tiene

$$\int_a^b s(x, y) dx \leq A(y) \leq \int_a^b t(x, y) dx \tag{20}$$

Como, por hipótesis, existe la integral $\int_c^d A(y) dy$, es posible integrar las dos desigualdades [20] con respecto a y en $[c, d]$ y aplicar [19], obteniendo

$$\iint_Q s(x, y) dx dy \leq \int_c^d A(y) dy \leq \iint_Q t(x, y) dx dy \tag{21}$$

y, como el único número comprendido entre $\iint_Q s$ y $\iint_Q t$ para todas las funciones s y t es la integral doble de f en Q , resulta

$$\int_c^d A(y) dy = \iint_Q f(x, y) dx dy \tag{22}$$

que es lo que se quería demostrar.

Si se invierte el orden de integración, se obtiene una fórmula similar

$$\iint_Q f(x, y) dx dy = \int_a^b \left[\int_c^d f(x, y) dy \right] dx \tag{23}$$

en la medida que se verifique que $\int_c^d f(x, y) dy$ existe para cada x fija en $[a, b]$ y que sea integrable en $[c, d]$.

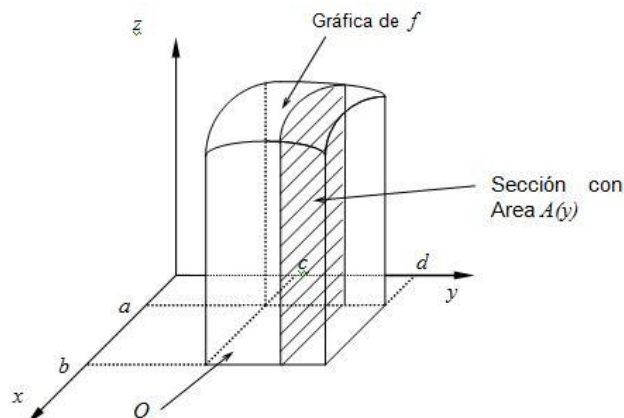
4. Interpretación geométrica de las integrales dobles

Si f es no negativa, el conjunto S de los puntos (x, y, z) en el espacio de tres dimensiones tales que (x, y) está en Q y $0 \leq z \leq f(x, y)$ se llama *conjunto de ordenadas de f sobre Q* .

Consta de los puntos comprendidos entre el rectángulo Q y la superficie $z = f(x, y)$, de acuerdo a la Figura 3.

Para cada y en el intervalo $[c, d]$, la integral $A(y) = \int_a^b f(x, y) dx$ es el área de la sección producida en S por un plano paralelo al plano xz , sombreada en la figura.

Figura 3. Interpretación geométrica de una integral doble



Puesto que el área de la sección $A(y)$ es integrable en $[c, d]$, el Teorema del Valor Medio del Cálculo Integral¹ nos dice que la integral $\int_c^d A(y) dy$ es igual a $v(S)$, volumen de S .

Ejemplo 1:

Calcular $\iint_Q (x \cdot \text{sen } y - y \cdot e^x) dx dy$, en el supuesto de que la integral exista, con $Q = [-1; 1] \times [0; \pi/2]$.

Resolución:

Integrando primero respecto a x y llamando al resultado $A(y)$, se tiene

$$A(y) = \int_{-1}^1 (x \cdot \text{sen } y - y \cdot e^x) dx = \left(\frac{x^2}{2} \text{sen } y - y \cdot e^x \right) \Big|_{x=-1}^{x=1} = -e \cdot y + \frac{y}{e} \quad [24]$$

y aplicando la fórmula [22], se tiene

$$\begin{aligned} \iint_Q (x \cdot \text{sen } y - y \cdot e^x) dx dy &= \int_0^{\pi/2} A(y) dy = \int_0^{\pi/2} \left(-e \cdot y + \frac{y}{e} \right) dy \\ &= \left(\frac{1}{e} - e \right) \cdot \int_0^{\pi/2} y dy = \left(\frac{1}{e} - e \right) \cdot \frac{\pi^2}{8} \end{aligned} \quad [25]$$

Verificación:

¹ **Teorema del Valor Medio del Cálculo Integral:** Sea $y = f(x)$ una función continua en un intervalo $[a, b]$, entonces existe por lo menos un valor ξ interior al intervalo $[a, b]$ para el que se cumple, siendo $\mu = f(\xi)$ que $\int_a^b f(x) dx = \mu \cdot (b - a)$.

Como comprobación del cálculo se puede integrar primero respecto a y :

$$\begin{aligned} \iint_Q (x \cdot \operatorname{sen} y - y \cdot e^x) dx dy &= \int_{-1}^1 \left[\int_0^{\pi/2} (x \cdot \operatorname{sen} y - y \cdot e^x) dy \right] dx \\ &= \int_{-1}^1 \left(-x \cdot \cos y - \frac{1}{2} y^2 e^x \right) \Big|_{y=0}^{y=\pi/2} dx \\ &= \int_{-1}^1 \left(-\frac{\pi^2 \cdot e^x}{8} + x \right) dx = \left(\frac{1}{e} - e \right) \cdot \frac{\pi^2}{8} \end{aligned} \quad [26]$$

4.1. Integrabilidad de funciones continuas

Si una función f es continua en un rectángulo $Q = [a,b] \times [c,d]$, entonces f es integrable en Q . Además, el valor de la integral puede obtenerse por *integración sucesiva*.

4.2. Integrabilidad de funciones acotadas con discontinuidades

Sea f definida y acotada en un rectángulo $Q = [a,b] \times [c,d]$. Si el conjunto de discontinuidades de f en Q es un conjunto de contenido nulo², existe la integral doble $\iint_Q f$.

4.3. Contenido nulo de funciones continuas en un intervalo

Sea φ una función real continua definida en un intervalo $[a,b]$, entonces la gráfica de φ tiene contenido nulo.

5. Integrales dobles extendidas a regiones más generales

Sea S una región acotada con $S \subset Q = [a,b] \times [c,d]$. Sea f una función definida y acotada en S y sea una nueva función \tilde{f} definida en Q de la siguiente forma

$$\tilde{f}(x, y) = \begin{cases} f(x, y) & \text{si } (x, y) \in S \\ 0 & \text{si } (x, y) \in Q - S \end{cases} \quad [27]$$

Si \tilde{f} es integrable en Q resulta, por definición $\iint_S f = \iint_Q \tilde{f}$ [28]

Se puede reducir el estudio de regiones más generales a dos tipos, que, combinados, conforman cualquier región del plano. En las Figuras 4a y 4b se muestran dichas regiones, que se identifican como regiones **tipo I** o regiones **tipo II**, respectivamente.

Figura 4a: Región tipo I

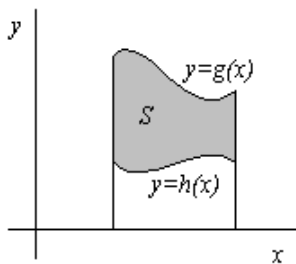
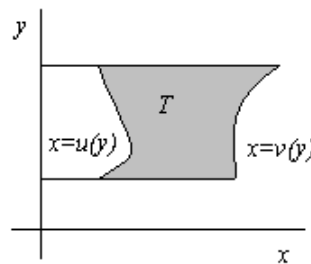


Figura 4b: Región tipo II



Los conjuntos S del plano, en función de a qué tipo de región pertenecen, se definen:

² Se dice que un conjunto A del plano tiene contenido nulo si para todo $\varepsilon > 0$ existe un conjunto finito de rectángulos cuya reunión contiene A y cuya suma de áreas no supera ε .

Región tipo I: $S = \{(x, y) \mid a \leq x \leq b \text{ y } h(x) \leq y \leq g(x)\}$

Región tipo II: $T = \{(x, y) \mid c \leq y \leq d \text{ y } u(y) \leq x \leq v(y)\}$

5.1. Integrales dobles en regiones tipo I

Sea S una región del tipo **I**, comprendida entre las gráficas de $h(x)$, $g(x)$. Si f está definida en S , es acotada en S y es continua en el interior de S , entonces existe la integral doble $\iint_S f$ que puede calcularse mediante la integración uni-dimensional reiterada:

$$\iint_S f(x, y) dx dy = \int_a^b \left[\int_{g(x)}^{h(x)} f(x, y) dy \right] dx \quad [29]$$

Demostración:

Sea $Q = [a, b] \times [c, d]$ un rectángulo que contiene S y sea \tilde{f} la función definida en [27]. Los únicos puntos que pueden ser de discontinuidad para \tilde{f} son los de la frontera de S . Puesto que la frontera de S tiene contenido nulo, \tilde{f} es integrable en Q . Para cada x de (a, b) fijo existe la integral uni-dimensional $\int_c^d \tilde{f}(x, y) dy$ puesto que el integrando tiene a lo sumo dos discontinuidades en $[c, d]$. Aplicando la fórmula [22], se tiene

$$\iint_Q \tilde{f} = \int_a^b \left[\int_c^d \tilde{f}(x, y) dy \right] dx \quad [30]$$

Si $g(x) \leq y \leq h(x)$, $\tilde{f}(x, y) = f(x, y)$, y para los demás valores de y en $[c, d]$, $\tilde{f}(x, y) = 0$, por consiguiente

$$\int_c^d \tilde{f}(x, y) dy = \int_{g(x)}^{h(x)} f(x, y) dy \quad [31]$$

por lo cual la expresión [32] implica [30], que es lo que se quería demostrar.

5.2. Integrales dobles en regiones tipo II

Sea S una región del tipo **II**, comprendida entre las gráficas de $u(y)$, $v(y)$. Si f está definida en S , es acotada en S y es continua en el interior de S , entonces existe la integral doble $\iint_S f$ que puede calcularse mediante integración uni-dimensional reiterada:

$$\iint_S f(x, y) dx dy = \int_c^d \left[\int_{u(y)}^{v(y)} f(x, y) dx \right] dy \quad [32]$$

5.3. Regiones combinadas tipo I y II

Ciertas regiones, por ejemplo las que están limitadas por circunferencias y elipses, son a la vez de tipo **I** y **II**. En estos casos, el orden de integración es indiferente y se puede escribir:

$$\int_a^b \left[\int_{g(x)}^{h(x)} f(x, y) dy \right] dx = \int_c^d \left[\int_{u(y)}^{v(y)} f(x, y) dx \right] dy \quad [33]$$

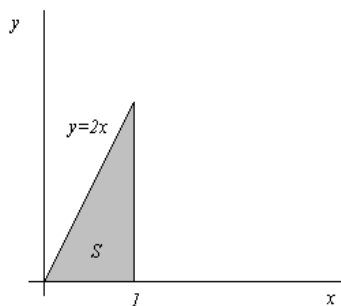
Ejemplo 2:

Calcular $\iint_S f$ si $f = xy^2$ y S es la región limitada por las rectas $y = 0$; $y = 2x$; $x = 1$.

Resolver empleando ambos órdenes de integración.

Resolución:

Figura 5: Gráfica de la región del Ejemplo 2



Es recomendable, como primer paso, representar la región S , que en este caso se muestra en la Figura 5. De esta manera es más sencillo visualizar los límites de la integral.

Como $f = xy^2$ está definida, es acotada y continua en S , pueden aplicarse las fórmulas vistas anteriormente.

La región S puede ser considerada tipo **I** o tipo **II** indistintamente.

a. Considerar a S Región tipo I:

En este caso, la expresión analítica de S es $S = \{ (x, y) \mid 0 \leq x \leq 1 \wedge 0 \leq y \leq 2x \}$, se integra primero con respecto a y , luego con respecto a x y la integral queda

$$\begin{aligned} \iint_S xy^2 \, dx \, dy &= \int_0^1 \left[\int_0^{2x} xy^2 \, dy \right] dx \\ &= \int_0^1 \left\{ \frac{xy^3}{3} \Big|_0^{2x} \right\} dx && [34] \\ &= \frac{8}{15} \end{aligned}$$

b. Considerar a S Región tipo II :

En este caso, la expresión analítica de S es $S = \{ (x, y) \mid y/2 \leq x \leq 1 \wedge 0 \leq y \leq 2 \}$, se integra primero con respecto a x , luego con respecto a y y la integral queda

$$\begin{aligned} \iint_S xy^2 \, dx \, dy &= \int_0^2 \left[\int_{y/2}^1 xy^2 \, dx \right] dy \\ &= \int_0^2 \left\{ \frac{x^2 y^2}{2} \Big|_{y/2}^1 \right\} dx = \int_0^2 \left(\frac{y^2}{2} - \frac{y^4}{8} \right) dy && [35] \\ &= \frac{8}{6} - \frac{32}{40} = \frac{8}{15} \end{aligned}$$

Ejemplo 3:

Calcular $\int_2^4 \left[\int_{y/2}^{\sqrt{y}} e^x \, dx \right] dy$. Luego invertir el orden de integración y verificar el resultado.

Resolución:

$$\begin{aligned}
 I &= \int_2^4 \left[e^x \Big|_{\frac{y}{2}}^{\sqrt{y}} \right] dy = \int_2^4 \left(e^{\sqrt{y}} - e^{\frac{y}{2}} \right) dy = \\
 &= \left[e^{\sqrt{y}} \cdot (-2 + 2\sqrt{y}) \right]_2^4 - \left[2 \cdot e^{\frac{y}{2}} \right]_2^4 = 2 \cdot e^2 - 2 \cdot (-1 + \sqrt{2}) \cdot e^{\sqrt{2}} + 2e - 2 \cdot e^2 = \\
 &= -2 \cdot (-1 + \sqrt{2}) \cdot e^{\sqrt{2}} + 2e
 \end{aligned}$$

Para establecer los límites en el caso de cambiar el orden de integración, resulta necesario graficar la región, que se muestra en la figura 37.

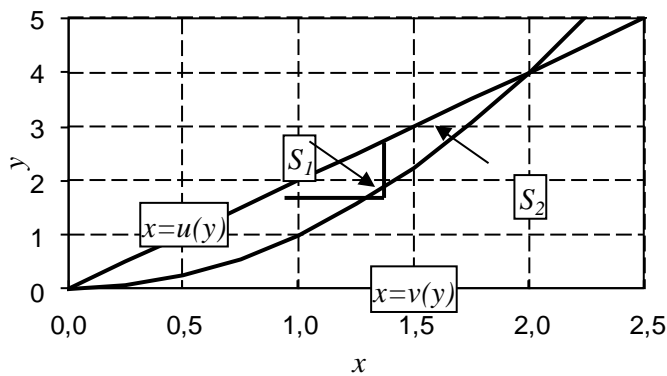
Para integrar primero respecto de y y luego respecto de x se debe subdividir la región S en dos subregiones S_1 y S_2 , debido a que el límite inferior de integración es diferente para S_1 que para S_2 , siendo $y = 2$ e $y = x^2$ respectivamente.

Por consiguiente

$$I = \iint_{S_1} e^x dy dx + \iint_{S_2} e^x dy dx \tag{36}$$

resolviendo, se tiene que

Figura 6: Gráfica de la región del Ejemplo 3



$$\begin{aligned}
 I &= \int_1^{\sqrt{2}} \left[\int_2^{2x} e^x dy \right] dx + \int_{\sqrt{2}}^2 \left[\int_{x^2}^{2x} e^x dy \right] dx \\
 &= \int_1^{\sqrt{2}} \left[y \cdot e^x \Big|_2^{2x} \right] dx + \int_{\sqrt{2}}^2 \left[y \cdot e^x \Big|_{x^2}^{2x} \right] dx \quad , \text{ es decir} \\
 &= \int_1^{\sqrt{2}} (2x \cdot e^x - 2e^x) dx + \int_{\sqrt{2}}^2 (2x \cdot e^x - x^2 \cdot e^x) dx
 \end{aligned}$$

$$\begin{aligned}
 I &= -(2 \cdot e^{\sqrt{2}}) + (2 \cdot e) + e^{\sqrt{2}} \cdot (4 - 2 \cdot \sqrt{2}) \\
 &= (-2 + 4 - 2 \cdot \sqrt{2}) \cdot e^{\sqrt{2}} + 2 \cdot e \\
 &= -2 \cdot (-1 + \sqrt{2}) \cdot e^{\sqrt{2}} + 2 \cdot e
 \end{aligned}$$

que coincide con el primer resultado.

6. Aplicaciones de las Integrales Dobles

6.1. Área de una superficie

Sea $S = \{(x, y) \mid a \leq x \leq b \wedge g(x) \leq y \leq h(x)\}$ una región del tipo **I**. Aplicando la fórmula [22], y haciendo $f(x, y) = 1$ para todo $(x, y) \in S$ resulta ser

$$\iint_S dx dy = \int_a^b [h(x) - g(x)] dx \quad [37]$$

que es, de acuerdo a los teoremas correspondientes para integrales definidas de funciones de una variable, precisamente el área de S .

6.2. Volumen de un conjunto de ordenadas

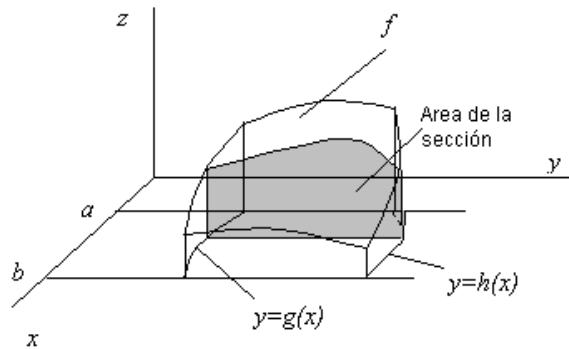
Si $f(x, y)$ es no negativa, el conjunto de puntos (x, y, z) del espacio de tres dimensiones tales que $(x, y) \in S$ y $0 \leq z \leq f(x, y)$ se denomina *conjunto de ordenadas de f* sobre S .

En la figura 38 se ve un ejemplo. Si f es no negativa y continua en S , la integral $\int_{g(x)}^{h(x)} f(x, y) dy$ representa el área de una sección del conjunto de ordenadas producida al cortarlo por un plano paralelo al plano yz , que es la región sombreada en la figura 38.

De acuerdo a la expresión [29], la integral doble de f sobre S es igual a la integral del área de las secciones. Entonces dicha integral doble es igual al volumen del conjunto de ordenadas de f sobre S .

En general, si $f_1(x, y)$ y $f_2(x, y)$ son ambas continuas en S siendo $f_1 \leq f_2$, la integral doble $\iint_S (f_2 - f_1)$ es igual al volumen del sólido comprendido entre las gráficas de las funciones f_1 y f_2 .

Figura 7: La integral doble como conjunto de coordenadas



A regiones del tipo **II** se aplican consideraciones análogas.

Ejemplo 4:

Calcular el volumen del sólido limitado por el elipsoide $\frac{x^2}{a^2} + \frac{y^2}{b^2} + \frac{z^2}{c^2} = 1$

Resolución:

El sólido está limitado entre las gráficas de dos funciones $f_1(x, y)$ y $f_2(x, y)$, siendo

$$f_1(x, y) = -f_2(x, y) \quad ; \quad f_2(x, y) = c \cdot \sqrt{1 - \frac{x^2}{a^2} - \frac{y^2}{b^2}} \quad [38]$$

mientras que $(x, y) \in S$, con $S = \left\{ (x, y) \mid \frac{x^2}{a^2} + \frac{y^2}{b^2} \leq 1 \right\}$

Aplicando las fórmulas de integración, y teniendo en cuenta la simetría, resulta que el volumen V del sólido elipsoidal viene dado por

$$\begin{aligned}
 V &= \iint_S (f_2 - f_1) = 2 \cdot \iint_S f_2 \\
 &= 8c \cdot \int_0^a \left[\int_0^{b\sqrt{1-\frac{x^2}{a^2}}} \sqrt{1-\frac{x^2}{a^2}-\frac{y^2}{b^2}} dy \right] dx
 \end{aligned}
 \tag{39}$$

Para resolver esta integral, se puede operar algebraicamente: definiendo $A = \sqrt{1-\frac{x^2}{a^2}}$, la integral interior queda

$$\int_0^{bA} \sqrt{A^2 - \frac{y^2}{b^2}} dy = A \cdot \int_0^{bA} \sqrt{1-\frac{y^2}{A \cdot b^2}} dy
 \tag{40}$$

Mediante el cambio de variables $y = A \cdot b \operatorname{sent} t$; $dy = A \cdot b \operatorname{cost} dt$, se puede determinar que la última integral es igual a

$$A^2 \cdot b \cdot \int_0^{\pi/2} \cos^2 t dt = \frac{\pi}{4} A^2 b = \frac{\pi \cdot b}{4} \cdot \left(1 - \frac{x^2}{a^2}\right)
 \tag{41}$$

y por consiguiente

$$V = 8c \cdot \int_0^a \frac{\pi \cdot b}{4} \cdot \left(1 - \frac{x^2}{a^2}\right)
 \tag{42}$$

6.3. Propiedades de las “láminas delgadas”

Sea $f(x, y)$ la función que define la densidad de una lámina en cualquier punto de la misma, entonces se definen:

$$\text{Masa total: } m(S) = \iint_S f(x, y) dx dy
 \tag{43}$$

$$\text{Densidad media: } \frac{\text{Masa}}{\text{Area}} = \frac{\iint_S f(x, y) dx dy}{\iint_S dx dy}
 \tag{44}$$

$$\text{Coordenadas del Centro de Gravedad: } \begin{cases} \bar{x} = \frac{\iint_S x \cdot f(x, y) dx dy}{\iint_S f(x, y) dx dy} \\ \bar{y} = \frac{\iint_S y \cdot f(x, y) dx dy}{\iint_S f(x, y) dx dy} \end{cases}
 \tag{45}$$

$$\text{Coordenadas del Centroide: } \begin{cases} \bar{x} = \frac{\iint_S x dx dy}{\iint_S dx dy} \\ \bar{y} = \frac{\iint_S y dx dy}{\iint_S dx dy} \end{cases}
 \tag{46}$$

Momento de Inercia respecto a una línea L:

$$I_L = \iint_S \delta^2(x, y) \cdot f(x, y) \, dx \, dy \quad [47]$$

L : una recta en el plano de la lámina

$\delta(x, y)$: distancia desde un punto $(x, y) \in S$ a la recta L

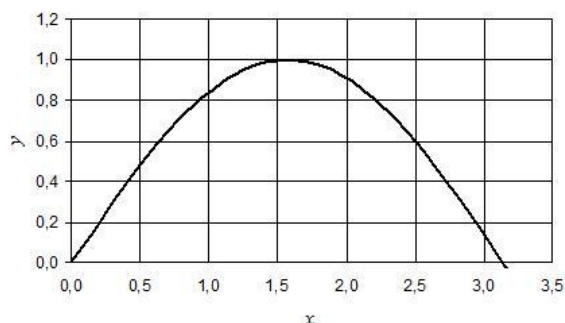
Momento de Inercia o segundo momento respecto a una línea L :

$$I_L = \iint_S \delta^2(x, y) \, dx \, dy \quad [48]$$

L : una recta en el plano de la lámina

$\delta(x, y)$: distancia desde un punto $(x, y) \in S$ a la recta L

Momento de Inercia Cartesianos:



respecto a los ejes

$$\left. \begin{aligned} I_x &= \iint_S y^2 \cdot f(x, y) \, dx \, dy \\ I_y &= \iint_S x^2 \cdot f(x, y) \, dx \, dy \end{aligned} \right\} \quad [49]$$

Momento de Inercia respecto al origen de Coordenadas:

$$I_O = \iint_S (x^2 + y^2) \cdot f(x, y) \, dx \, dy \quad [50]$$

Ejemplo 5:

Determinar el centroide de la región limitada por un arco de senoide.

Resolución:

En la Figura 8 se observa la región S limitada por la curva $y = \text{sen } x$ para $0 \leq x \leq \pi$.

Figura 8: Gráfica de la región del Ejemplo 5

Por simetría, la coordenada en x del centroide es $\bar{x} = \pi / 2$. La coordenada y resulta

$$\bar{y} = \frac{\iint_S y \, dx \, dy}{\iint_S dx \, dy} = \frac{\int_0^\pi \left[\int_0^{\sin x} y \, dy \right] dx}{\int_0^\pi \left[\int_0^{\sin x} dy \right] dx} = \frac{\int_0^\pi \frac{1}{2} \sin^2 x \, dx}{2} = \frac{\pi}{8}$$

7. Cambio de variables. Fórmula de transformación

En la teoría de integración uni-dimensional, el método de sustitución permite calcular integrales complicadas transformándolas en otras más sencillas o en tipos que pueden calcularse más fácilmente.

Se concreta a través de un *cambio de variables* dado, en este caso, por la fórmula de transformación

$$\int_a^b f(x) \, dx = \int_c^d f[g(t)] \cdot g'(t) \, dt \tag{51}$$

donde $a = g(c)$; $b = g(d)$.

La expresión [51] resulta válida para los casos en que g tenga derivadas continuas en $c \leq t \leq d$ y que f es continua en el conjunto de valores que toma $g(t)$ al variar t en el intervalo $[c, d]$.

Una posibilidad análoga existe para la integrales dobles. Se podría transformar una integral doble de la forma

$$\iint_S f(x, y) \, dx \, dy, \text{ extendida en una región } S \text{ del plano } (x, y),$$

en otra de la forma

$$\iint_T F(u, v) \, du \, dv \text{ sobre una región } T \text{ del plano } (u, v).$$

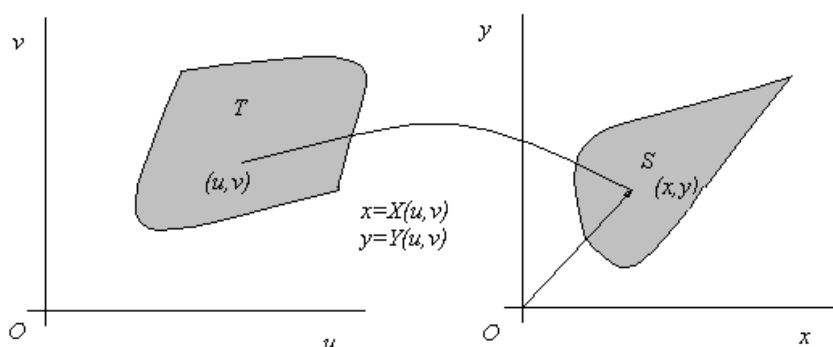
Resulta necesario estudiar la relación entre las regiones $S \wedge T$ y entre los integrandos $f(x, y) \wedge F(u, v)$.

A diferencia del caso uni-dimensional, en lugar de una función g como aparece en [51], surgen dos funciones, $X \wedge Y$ para relacionar (x, y) con (u, v) del modo siguiente:

$$\left. \begin{aligned} x &= X(u, v) \\ y &= Y(u, v) \end{aligned} \right\} \tag{52}$$

Geoméricamente, se puede considerar que las ecuaciones [52] definen una aplicación que hace corresponder a un punto (u, v) del plano uv el punto imagen (x, y) del plano xy . En la figura 9 se puede observar al conjunto de puntos T del plano uv aplicado en otro conjunto S del plano xy .

Figura 8: Dos juegos de dos variables que representan una región



7.1. Teorema: cambio de variables en una integral doble

Sea $f(x, y): \mathbb{R}^2 \rightarrow \mathbb{R}$ una función continua de las variables x, y , definida en la región $S \subseteq \mathbb{R}^2$.

Siguiendo la Figura 8, sea g una función que transforma los puntos u, v de la región T en puntos x, y de la región S mediante la expresión $g(u, v) = (x, y)$.

$$\text{A su vez, } g(u, v) = \begin{cases} g_1 = g_1(u, v) = X(u, v) \\ g_2 = g_2(u, v) = Y(u, v) \end{cases}$$

Si tanto $F(u, v)$ como sus derivadas son continuas en T , entonces:

$$\iint_S f(x, y) dx dy = \iint_T f[g(u, v)] \cdot |J(u, v)| du dv = \iint_T f[X(u, v), Y(u, v)] \cdot |J(u, v)| du dv \quad [53]$$

donde el factor $J(u, v)$ es formalmente equivalente a $g'(t)$ en la expresión [51].

Este factor se llama *Jacobiano* de la transformación definida por [52]. Su valor es

$$J(u, v) = \frac{\partial(X, Y)}{\partial(u, v)} = \begin{vmatrix} \frac{\partial X}{\partial u} & \frac{\partial Y}{\partial u} \\ \frac{\partial X}{\partial v} & \frac{\partial Y}{\partial v} \end{vmatrix} \quad [54]$$

Para que la fórmula [53] sea válida, se debe cumplir que X, Y sean continuas y tengan derivadas parciales continuas $\partial X/\partial u, \partial X/\partial v, \partial Y/\partial u, \partial Y/\partial v$ en S , que la aplicación de T en S sea uno a uno y que el Jacobiano de la transformación $J(u, v)$ sea distinto de cero.

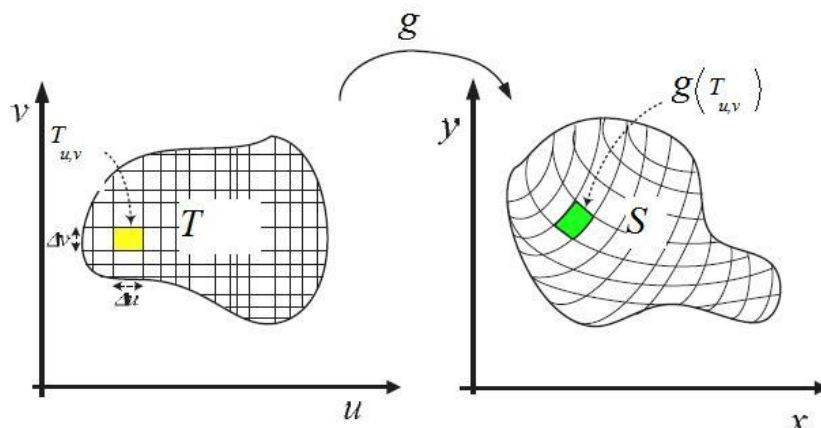
7.2. Demostración de la fórmula del cambio de variables para una integral doble

Se pretende demostrar que

$$\iint_S dx dy = \iint_T |J(u, v)| du dv \quad [55]$$

con lo que quedará demostrada la expresión [53]

Figura 9: Cambio de variables en una integral doble



Se considera la región $T_{u,v} = \{(u,v) \mid u_0 \leq u \leq u_0 + \Delta u \wedge v_0 \leq v \leq v_0 + \Delta v\}$ [56]

Los vértices de la misma son, como se ve en la Figura 10:

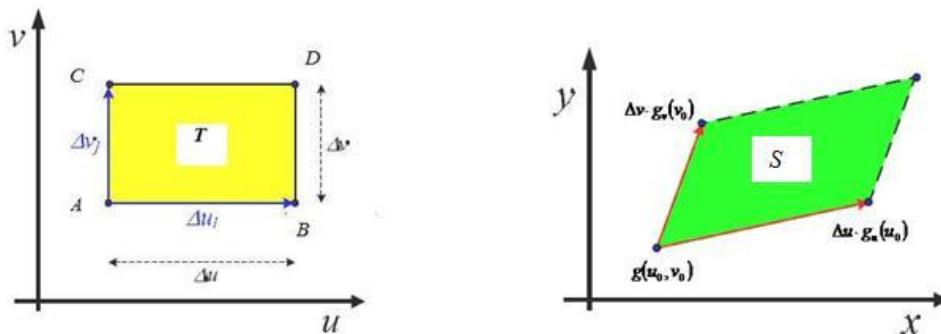
$$A = (u_0, v_0); B = (u_0 + \Delta u, v_0); C = (u_0, v_0 + \Delta v); D = (u_0 + \Delta u, v_0 + \Delta v) \quad [57]$$

La función de transformación $g(u,v)$ puede aproximarse en las proximidades de u_0, v_0 , aplicando el teorema del Valor Medio para una función de dos variables, a:

$$g(u,v) \approx g(u_0, v_0) + \Delta u \cdot g_u(u_0, v_0) + \Delta v \cdot g_v(u_0, v_0) \quad [58]$$

Y, en el plano x, y la imagen de esta transformación se muestra en la misma Figura 10:

Figura 10: Diferencial de la región T



La aproximación planteada transforma al rectángulo T en el paralelogramo S . El área de este resulta dada por el producto vectorial de los vectores $\Delta u \cdot g_u(u_0, v_0)$ y $\Delta v \cdot g_v(u_0, v_0)$, que, expresados en función de sus componentes, son:

$$g_u(u_0, v_0) = \left(\frac{\partial X}{\partial u}, \frac{\partial Y}{\partial u} \right)$$

$$g_v(u_0, v_0) = \left(\frac{\partial X}{\partial v}, \frac{\partial Y}{\partial v} \right)$$

Por lo que resulta que el área de S es:

$$\left\| \begin{bmatrix} \frac{\partial X}{\partial u} \Delta u & \frac{\partial X}{\partial v} \Delta v \\ \frac{\partial Y}{\partial u} \Delta u & \frac{\partial Y}{\partial v} \Delta v \end{bmatrix} \right\| = \left\| \begin{bmatrix} \frac{\partial X}{\partial u} & \frac{\partial X}{\partial v} \\ \frac{\partial Y}{\partial u} & \frac{\partial Y}{\partial v} \end{bmatrix} \right\| \cdot \Delta u \cdot \Delta v = \left| \frac{\partial (X, Y)}{\partial (u, v)} \right| \cdot \Delta u \cdot \Delta v$$

Entonces, en general, para cualquier área diferencial en el plano x, y será válida la expresión:

$$\Delta x \Delta y = \left\| \begin{bmatrix} \frac{\partial X}{\partial u} & \frac{\partial X}{\partial v} \\ \frac{\partial Y}{\partial u} & \frac{\partial Y}{\partial v} \end{bmatrix} \right\| \cdot \Delta u \cdot \Delta v = \left| \frac{\partial (X, Y)}{\partial (u, v)} \right| \cdot \Delta u \cdot \Delta v = J(u, v) \cdot \Delta u \cdot \Delta v$$

que comprueba la expresión [55].

Ejemplo 6:

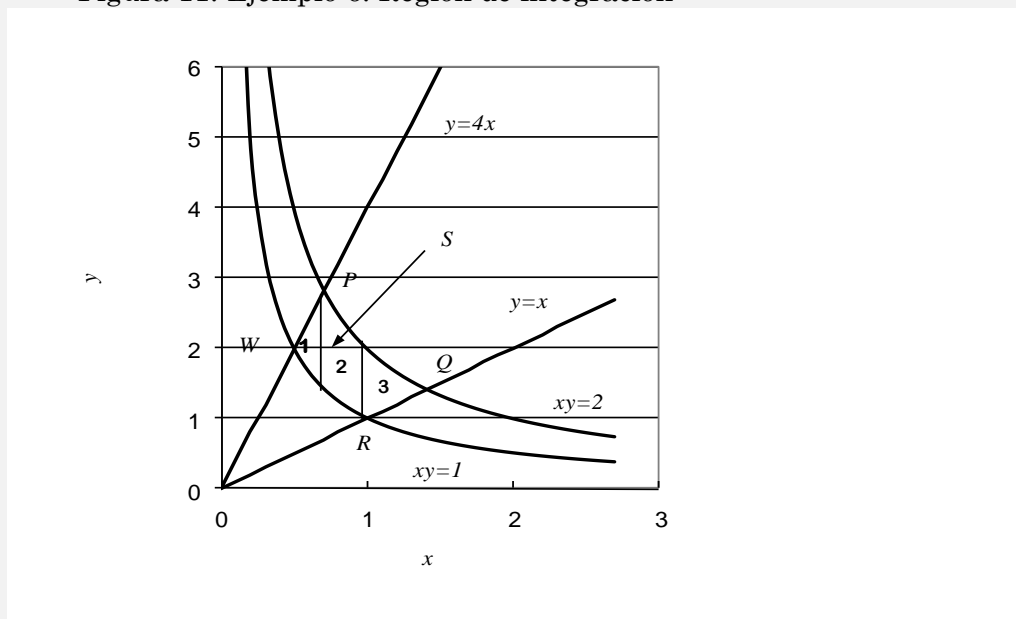
Calcular la integral doble $\iint_S x^2 y^2 dx dy$, siendo S la región del primer cuadrante situada entre las hipérbolas $xy = 1$, $xy = 2$ y las rectas $y = x$, $y = 4x$. Resolver directamente utilizando el sistema de coordenadas xy .

Luego hacer una transformación conveniente de coordenadas facilitando la integración y comprobar el resultado.

Resolución:

Se hace la gráfica de la región S , como se ve en la Figura 11:

Figura 11: Ejemplo 6. Región de integración



Para definir analíticamente la región S , figura 11, se trazan los límites, quedando determinados los puntos $P = \left(\sqrt{\frac{1}{2}} ; 2 \cdot \sqrt{2}\right)$; $Q = \left(\sqrt{2} ; \sqrt{2}\right)$; $R = (1 ; 1)$; $W = \left(\frac{1}{2} ; 2\right)$.

Para poder integrar se divide la región en tres, resultando $I = I_1 + I_2 + I_3$, con

$$I_1 = \int_{\frac{1}{2}}^{\sqrt{\frac{1}{2}}} \left[\int_{\frac{1}{x}}^{4x} x^2 y^2 dy \right] dx = \int_{\frac{1}{2}}^{\sqrt{\frac{1}{2}}} \left(\frac{64}{3} x^5 - \frac{1}{3x} \right) dx = \frac{7}{18} - \frac{1}{3} \ln \sqrt{2}$$

$$I_2 = \int_{\sqrt{\frac{1}{2}}}^1 \left[\int_{\frac{1}{x}}^2 x^2 y^2 dy \right] dx = \int_{\sqrt{\frac{1}{2}}}^1 \frac{7}{3x} dx = -\frac{7}{3} \ln \sqrt{2}$$

$$I_3 = \int_1^{\sqrt{2}} \left[\int_x^2 x^2 y^2 dy \right] dx = \int_1^{\sqrt{2}} \left(\frac{8}{3x} - \frac{x^5}{3} \right) dx = \frac{8}{3} \ln \sqrt{2} - \frac{7}{18}$$

$$I = \frac{7}{18} - \frac{1}{6} \ln 2 + \frac{7}{6} \ln 2 + \frac{8}{6} \ln 2 - \frac{7}{18}$$

$$= \frac{7}{3} \ln 2$$

Para resolver la segunda parte del problema, se propone la transformación de coordenadas:

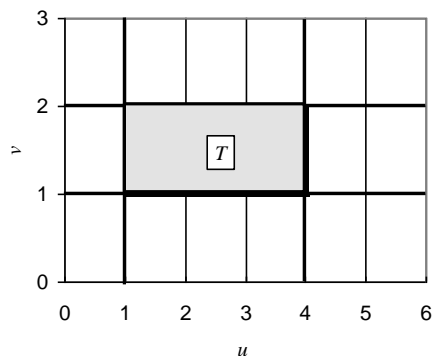
$$\begin{cases} yx = v \\ y/x = u \end{cases} \quad [59]$$

La transformación se expresa

$$\begin{cases} x = X(u, v) = \sqrt{v/u} \\ y = Y(u, v) = \sqrt{uv} \end{cases} \quad [60]$$

y la región de integración S se transforma en T en el plano u, v , como se ve en la Figura 12:

Figura 12: Ejemplo 6. Región de integración transformada



El Jacobiano de la transformación resulta $J(u, v) = \frac{\partial(X, Y)}{\partial(u, v)} = \frac{1}{2u}$ produciendo el siguiente cálculo de la integral

$$\begin{aligned} I &= \int_1^4 \left[\int_1^2 v^2 \cdot \frac{1}{2u} dv \right] du = \int_1^4 \frac{1}{2u} \cdot \frac{v^3}{3} \Big|_1^2 du \\ &= \int_1^4 \frac{7}{6u} du \\ &= \frac{7}{3} \ln 2 \end{aligned} \quad [61]$$

7.3. Caso particular de transformación: Coordenadas polares

Se define la aplicación con las ecuaciones

$$\begin{cases} x = X(r, \theta) = r \cdot \cos \theta \\ y = Y(r, \theta) = r \cdot \sen \theta \end{cases} \quad [62]$$

Para que la aplicación sea uno a uno, se debe cumplir que $r > 0$ y $\theta_0 \leq \theta \leq \theta_0 + 2\pi$. El Jacobiano de la aplicación es

$$J(r, \theta) = \begin{vmatrix} \cos \theta & \sen \theta \\ -r \cdot \sen \theta & r \cdot \cos \theta \end{vmatrix} = r \cdot (\cos^2 \theta + \sen^2 \theta) = r \quad [63]$$

quedando la fórmula de transformación de la forma

$$\iint_S f(x, y) dx dy = \iint_T f(r \cdot \cos \theta, r \cdot \sen \theta) \cdot r dr d\theta \quad [64]$$

8. Extensiones a un número mayor de dimensiones

El concepto de integral múltiple puede extenderse del espacio de dos dimensiones al de n dimensiones, con $n \geq 3$.

El integrando es un campo escalar f definido y acotado en un conjunto S del n -espacio.

La integral de f en S , llamada integral n -múltiple, se representa mediante los símbolos

$$\int_S \cdots \int_S f = \int_S \cdots \int_S f(x_1, \dots, x_n) dx_1 \dots dx_n \quad [65]$$

También se puede utilizar la notación vectorial, con $\mathbf{x} = (x_1, \dots, x_n)$

$$\int_S f(\mathbf{x}) d\mathbf{x} \quad [66]$$

En el caso que $n = 3$ la integral múltiple se denomina **integral triple** y la notación habitual es

$$\iiint_V f = \iiint_V f(x, y, z) dx dy dz \quad [67]$$

Algunas integrales múltiples pueden calcularse mediante integrales reiteradas de dimensión inferior.

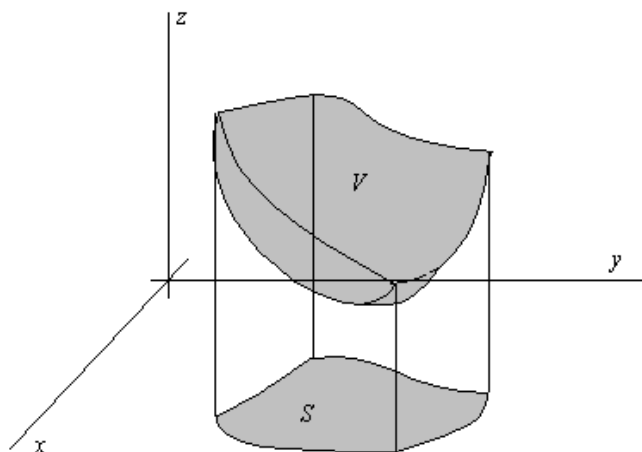
Por ejemplo, sea V un conjunto en el espacio 3-dimensional definido de la siguiente manera

$$\left\{ \begin{array}{l} V = \{(x, y, z) \mid (x, y) \in S\} \\ g_1(x, y) \leq z \leq g_2(x, y) \end{array} \right. \quad [68]$$

siendo S una región 2-dimensional, llamada *proyección* de V en el plano xy , mientras que las funciones $g_1(x)$, $g_2(x)$ son continuas en V . En la figura 13 se muestra el ejemplo.

Los conjuntos de este tipo están limitados por dos superficies de ecuaciones cartesianas $z = g_1(x, y) \wedge z = g_2(x, y)$ y, a veces, una porción de superficie cilíndrica engendrada por una recta que se desplaza paralelamente al eje z siguiendo la frontera de S .

Figura 13: Región V de integración para el caso de una integral triple



Si f es continua en el interior de V se tiene la fórmula de iteración

$$\iiint_V f(x, y, z) \, dx \, dy \, dz = \iint_S \left[\int_{g_1(x,y)}^{g_2(x,y)} f(x, y, z) \, dz \right] dx \, dy \quad [69]$$

Es decir, para x, y fijos, la primera integración se efectúa z desde la superficie frontera inferior hasta la superior. Esto reduce el cálculo a una integral doble sobre la proyección S , que se trata con los métodos de resolución de integrales dobles.

Existen otros dos tipos de conjuntos análogos a los descritos por [68], en los que los ejes x e y desempeñan el papel del eje z , con las proyecciones en los planos yz ó xz , respectivamente. Las integrales triples sobre tales conjuntos pueden calcularse por iteración, con fórmulas análogas a [69].

La mayoría de los conjuntos 3-dimensionales son de uno de estos tipos o bien pueden descomponerse en un número finito de fragmentos, cada uno de los cuales es de uno de esos tipos.

Ejemplo 7:

Dibujar la región de integración y calcular $\int_0^2 \left\{ \int_0^{\sqrt{4-z}} \left[\int_0^{2-z} dx \right] dy \right\} dz$

Resolución:

El orden de integración es primero respecto de x , segundo respecto de y , tercero respecto de z . En consecuencia, se deducen los límites de la región de integración, que son

$$V = \left\{ (x, y, z) \mid 0 \leq x \leq 2 - z \ ; \ 0 \leq y \leq \sqrt{4 - z^2} \ ; \ 0 \leq z \leq 2 \right\}, \quad [70]$$

de $0 \leq x \leq 2 - z$ se obtiene que

- $x = 0$ superficie que contiene la cara inferior del sólido
- $x + z = 2$ superficie que contiene la cara superior del sólido

y la proyección de V sobre el plano yz es

$$S = \left\{ (y, z) \mid 0 \leq y \leq \sqrt{4 - z^2} \ ; \ 0 \leq z \leq 2 \right\}, \quad [71]$$

de $0 \leq y \leq \sqrt{4 - z^2}$ se obtiene que

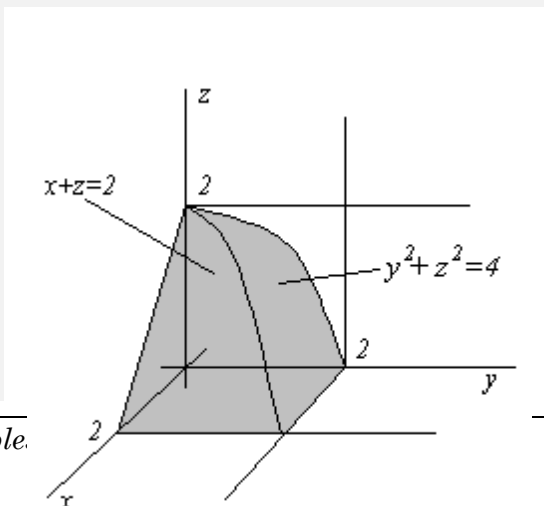
- $y = 0$ curva que contiene el borde inferior de la superficie plana
- $y^2 + z^2 = 4$ curva que contiene el borde superior de la superficie plana

y la proyección sobre el eje z es

$$z \mid 0 \leq z \leq 2$$

que establece los puntos

El gráfico resultante, integración se ve en la Figura 14. Ejemplo 7: re-



inferior y superior de z .
que describe la región de
Figura 14:
gión de integración

El cálculo de la integral resulta en:

$$\begin{aligned} I &= \int_0^2 \left\{ \int_0^{\sqrt{4-z^2}} \left[\int_0^{2-z} z \, dx \right] dy \right\} dz = \int_0^2 \left\{ \int_0^{\sqrt{4-z^2}} \left[zx \Big|_0^{2-z} \right] dy \right\} dz = \\ &= \int_0^2 \left\{ \int_0^{\sqrt{4-z^2}} (2-z) \cdot z \, dy \right\} dz = \int_0^2 \left\{ (2-z) \cdot z \cdot y \Big|_0^{\sqrt{4-z^2}} \right\} dz = \\ &= \int_0^2 (2-z) \cdot z \cdot \sqrt{4-z^2} \, dz = \sqrt{4-z^2} \cdot \left(-\frac{8}{3} + \frac{z}{2} + \frac{2z^2}{3} - \frac{z^3}{4} \right) - 2 \cdot \arcsen\left(\frac{z}{2}\right) \Big|_0^2 = \frac{16}{3} - \pi \end{aligned}$$