

24 VCA						
	SY1	SY2	SY3	SY4	SY5	SY12
	Amps	Amps	Amps	Amps	Amps	Amps
calibre del cable	1.8	3	3	6	6.5	
Distancia MAX entre Actuador y Suministro (en pies)						
18	92	55	55			
16	144	87	87	43	40	
14	233	140	140	70	65	
12	357	214	214	107	99	
10	606	364	364	182	168	
8	905	543	543	271	250	

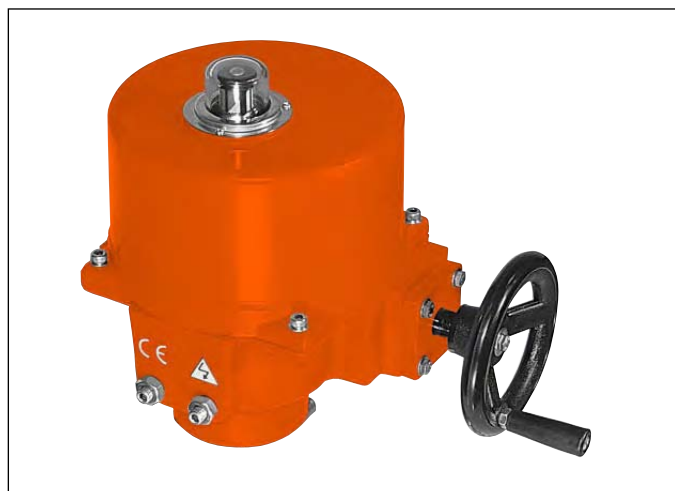
110 VCA												
	SY1	SY2	SY3	SY4	SY5	SY6	SY7	SY8	SY9	SY10	SY11	SY12
	Amps	Amps	Amps	Amps	Amps	Amps	Amps	Amps	Amps	Amps	Amps	Amps
calibre del cable	0.5	1	1	1.3	1.5	1.8	3.2	4	3.2	4	3	4
Distancia MAX entre Actuador y Suministro (en pies)												
18	1515	758	758	583	505	421	237	189	237	189	253	189
16	2381	1190	1190	916	794	661	372	298	372	298	397	298
14	3846	1923	1923	1479	1282	1068	601	481	601	481	641	481
12	5882	2941	2941	2262	1961	1634	919	735	919	735	980	735
10	10000	5000	5000	3846	3333	2778	1563	1250	1563	1250	1667	1250
8	14925	7463	7463	5741	4975	4146	2332	1866	2332	1866	2488	1866

220 VCA												
	SY1	SY2	SY3	SY4	SY5	SY6	SY7	SY8	SY9	SY10	SY11	SY12
	Amps	Amps	Amps	Amps	Amps	Amps	Amps	Amps	Amps	Amps	Amps	Amps
calibre del cable	0.3	0.5	0.5	0.6	0.7	0.8	1.6	2	1.6	2	1.6	2.2
Distancia MAX entre Actuador y Suministro (en pies)												
18	5051	3030	3030	2525	2165	1894	947	758	947	758	947	689
16	7937	4762	4762	3968	3401	2976	1488	1190	1488	1190	1488	1082
14	12821	7692	7692	6410	5495	4808	2404	1923	2404	1923	2404	1748
12	19608	11765	11765	9804	8403	7353	3676	2941	3676	2941	3676	2674
10	33333	20000	20000	16667	14286	12500	6250	5000	6250	5000	6250	4545
8	49751	29851	29851	24876	21322	18657	9328	7463	9328	7463	9328	6784

El NEC (Código Eléctrico Nacional - USA) determina que para 24VCA por sobre 100VA se requiera conducto de cableado CLASE 1. Los Códigos Locales pueden variar. NO mezclar circuitos CLASE 1 y CLASE 2 en el mismo conducto. Por lo general, los actuadores 24VCA por sobre 100VA deben ser sustituidos por modelos 120 VCA.

Actuador Sin Retorno a Resorte Serie SY...24

Datos Técnicos – 24VCA

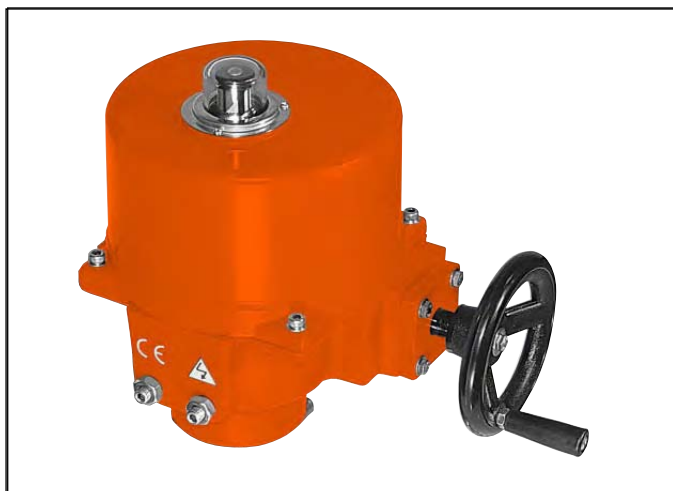


Atención:

Los actuadores Serie SY son dispositivos de potencia fraccionaria que utilizan **corriente de onda completa**. Respetar los requisitos de dimensionamiento de cables y transformadores. Los modelos proporcionales **NO PUEDEN** conectarse al suministro de corriente de los actuadores Belimo de acople directo (AF, AM, GM...etc.) ni a ningún otro tipo de dispositivo de onda media. **SE DEBE** utilizar un transformador separado exclusivo u otro suministro de corriente. No conectar otro equipo de automatización a la fuente exclusiva del actuador SY. Para controlar un actuador SY proporcional **SE DEBEN** utilizar cuatro cables (más una salida a tierra). (Ver Pág. 59)

Suministro de Corriente	24 VCA 50/60Hz, monofásica				
Modelo	Torque	Velocidad	Consumo	Control Manual	Peso
SY1-24(P)	35Nm / 310"lb	15s	1.8A	Llave 8mm	2.0kg / 4.9#
SY2-24(P)	90Nm / 801"lb	15s	3.0A	Volante	11kg / 24.5#
SY3-24(P)	150Nm / 1335"lb	22s	3.0A	Volante	11kg / 24.5#
SY4-24(P)	400Nm / 3560"lb	16s	6.0A	Volante	22kg / 48.5#
SY5-24(P)	500Nm / 4450"lb	22s	6.5A	Volante	22kg / 48.5#

Conexión Eléctrica	Conector de Conducto 1/2", terminales con tornillos
Protección ante Sobrecargas	Protección Térmica, corte a 135°C
Protección del Motor	Aislación Clase H (SY-1), Clase F (SY-2...5)
Tren de Engranajes	Engranajes de Acero de Alta Aleación, auto-blocantes
Rango de Operación	(SY...-24) On/Off (SY...24P) 2-10VCC, 4-20mA, 1-5VCC
Sensibilidad	(SY...24P) 0.2mA / 100mV
Feedback	(SY...24P) 4-20mA y 2-10VCC
Angulo de Rotación	Limitado mecánicamente a 95°
Dirección de Rotación	Reversible
Indicación de Posición	En forma de cúpula – Montaje superior
Control de Humedad Interna	Elemento de Calefacción Resistiva
Switches Auxiliares	(2) SPDT, 3A 250VCA Ajuste de fábrica para cambio de estado a 3° y 87°
Temperatura Ambiente	-22°F a +150°F [-30°C a +65°C]
Humedad	hasta 95%
Tipo de Gabinete	IP67, NEMA 4, 4X
Material	Aleación de Aluminio por Inyección
Registros Oficiales	ISO, CE, CSA



Atención:

Los actuadores Serie SY son dispositivos de potencia fraccionaria que utilizan **corriente de onda completa**. Respetar los requisitos de dimensionamiento de cables y transformadores. Los modelos proporcionales NO PUEDEN conectarse al suministro de corriente de los actuadores Belimo de acople directo (AF, AM, GM...etc.) ni a ningún otro tipo de dispositivo de onda media. **SE DEBE** utilizar un transformador separado exclusivo u otro suministro de corriente. No conectar otro equipo de automatización a la fuente exclusiva del actuador SY. Para controlar un actuador SY proporcional **SE DEBEN** utilizar cuatro cables (más una salida a tierra). (Ver Pág. 60)

Suministro de Corriente	110 VCA 50/60Hz, monofásica					
Modelo	Torque	Veloc. 60Hz	Veloc. 50Hz	Consumo	Control Manual	Peso
SY1-110(P)	35Nm / 310"lb	12s	13s	0.5A	Llave 8mm	2.0kg / 4.9#
SY2-110(P)	90Nm / 801"lb	15s	17s	1.0A	Volante	11kg / 24.5#
SY3-110(P)	150Nm / 1335"lb	22s	26s	1.0A	Volante	11kg / 24.5#
SY4-110(P)	400Nm / 3560"lb	16s	18s	1.3A	Volante	22kg / 48.5#
SY5-110(P)	500Nm / 4450"lb	22s	25s	1.5A	Volante	22kg / 48.5#
SY6-110(P)	650Nm / 5785"lb	28s	31s	1.8A	Volante	22kg / 48.5#
SY7-110(P)	1000Nm / 8900"lb	46s	55s	3.2A	Volante	36kg / 79.5#
SY8-110(P)	1500Nm / 13350"lb	46s	55s	4.0A	Volante	36kg / 79.5#
SY9-110(P)	2000Nm / 17800"lb	58s	70s	3.2A	Volante	56kg / 123.5#
SY10-110(P)	2500Nm / 22250"lb	58s	70s	4.0A	Volante	56kg / 123.5#
SY11-110(P)	3000Nm / 26700"lb	58s	70s	3.0A	Volante	56kg / 123.5#
SY12-110(P)	3500Nm / 31150"lb	58s	70s	4.0A	Volante	56kg / 123.5#

Conexión Eléctrica	Conector de Conducto 1/2", terminales con tornillos
Protecc. de Sobrecargas	Protección Térmica, corte a 135°C
Protección del Motor	Aislación Clase H (SY-1), Clase F (SY-2...12)
Tren de Engranajes	Engranajes de Acero de Alta Aleación, auto-blocantes
Rango de Operación	(SY...-110) On/Off, Flotante (SY...110P) 2-10VCC, 4-20mA, 1-5VCC
Sensibilidad	(SY...110P) 0.2mA / 100mV
Feedback	(SY...110P) 4-20mA y 2-10VCC
Angulo de Rotación	Limitado mecánicamente a 95°
Dirección de Rotación	Reversible
Indicación de Posición	En forma de cúpula – Montaje superior
Control de Humedad Interna	Elemento de Calefacción Resistiva
Switches Auxiliares	(2) SPDT, 3A 250VCA Ajuste de fábrica para cambio de estado a 5° y 85°
Temperatura Ambiente	-22°F a +150°F [-30°C a +65°C]
Humedad	hasta 95%
Tipo de Gabinete	IP67, NEMA 4, 4X
Material	Aleación de Aluminio por Inyección
Registros Oficiales	ISO, CE, CSA

Actuador Sin Retorno a Resorte Serie SY...220

Datos Técnicos – 220VCA

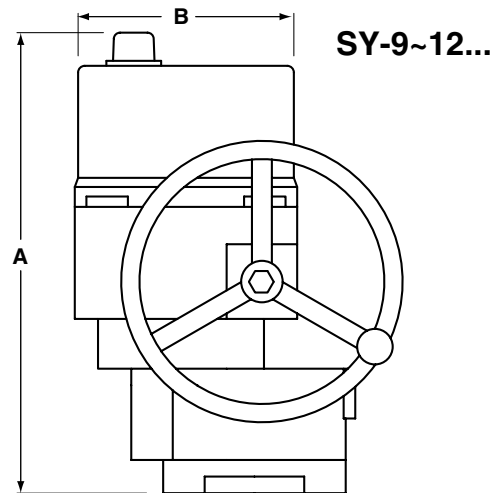
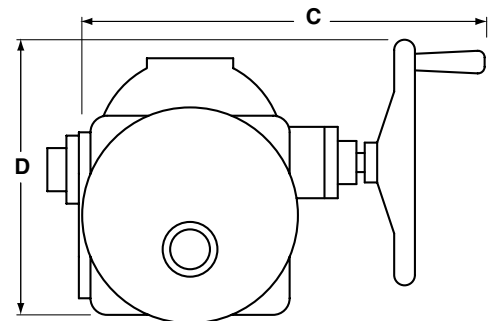
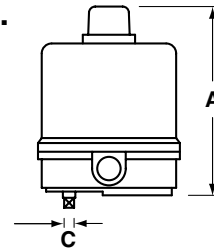
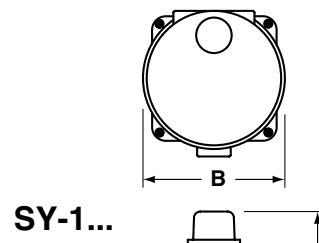
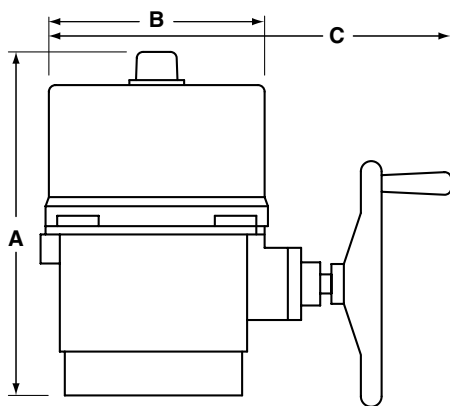
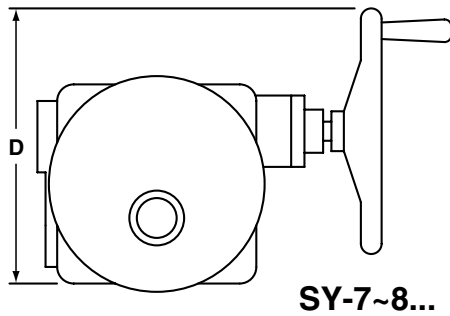
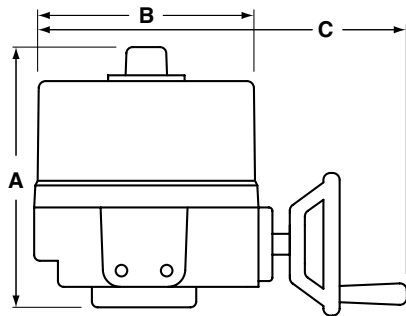
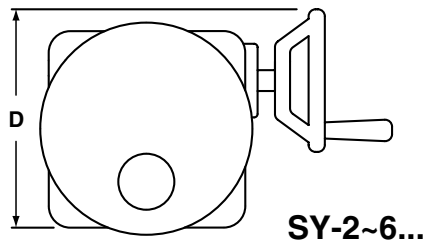


Atención:

Los actuadores Serie SY son dispositivos de potencia fraccionaria que utilizan **corriente de onda completa**. Respetar los requisitos de dimensionamiento de cables y transformadores. Los modelos proporcionales **NO PUEDEN** conectarse al suministro de corriente de los actuadores Belimo de acople directo (AF, AM, GM...etc.) ni a ningún otro tipo de dispositivo de onda media. **SE DEBE** utilizar un transformador separado exclusivo u otro suministro de corriente. No conectar otro equipo de automatización a la fuente exclusiva del actuador SY. Para controlar un actuador SY proporcional **SE DEBEN** utilizar cuatro cables (más una salida a tierra). (Ver Pág. 61)

Suministro de Corriente	220 VCA 50/60Hz, monofásica					
Modelo	Torque	Veloc. 60Hz	Veloc. 50Hz	Consumo	Control Manual	Peso
SY1-220(P)	35Nm / 310"lb	12s	13s	0.3A	Llave 8mm	2.0kg / 4.9#
SY2-220(P)	90Nm / 801"lb	15s	17s	0.5A	Volante	11kg / 24.5#
SY3-220(P)	150Nm / 1335"lb	22s	26s	0.5A	Volante	11kg / 24.5#
SY4-220(P)	400Nm / 3560"lb	16s	18s	0.6A	Volante	22kg / 48.5#
SY5-220(P)	500Nm / 4450"lb	22s	25s	0.7A	Volante	22kg / 48.5#
SY6-220(P)	650Nm / 5785"lb	28s	31s	0.8A	Volante	22kg / 48.5#
SY7-220(P)	1000Nm / 8900"lb	46s	55s	1.6A	Volante	36kg / 79.5#
SY8-220(P)	1500Nm / 13350"lb	46s	55s	2.0A	Volante	36kg / 79.5#
SY9-220(P)	2000Nm / 17800"lb	58s	70s	1.6A	Volante	56kg / 123.5#
SY10-220(P)	2500Nm / 22250"lb	58s	70s	2.0A	Volante	56kg / 123.5#
SY11-220(P)	3000Nm / 26700"lb	58s	70s	1.6A	Volante	56kg / 123.5#
SY12-220(P)	3500Nm / 31150"lb	58s	70s	2.2A	Volante	56kg / 123.5#

Conexión Eléctrica	Conector de Conducto 1/2", terminales con tornillos
Protecc. de Sobrecargas	Protección Térmica, corte a 135°C
Protección del Motor	Aislación Clase H (SY-1), Clase F (SY-2...12)
Tren de Engranajes	Engranajes de Acero de Alta Aleación, auto-blocantes
Rango de Operación	(SY...-110) On/Off, Flotante (SY...110P) 2-10VCC, 4-20mA, 1-5VCC
Sensibilidad	(SY...110P) 0.2mA / 100mV
Feedback	(SY...110P) 4-20mA y 2-10VCC
Angulo de Rotación	Limitado mecánicamente a 95°
Dirección de Rotación	Reversible
Indicación de Posición	En forma de cúpula – Montaje superior
Control de Humedad Interna	Elemento de Calefacción Resistiva
Switches Auxiliares	(2) SPDT, 3A 250VCA Ajuste de fábrica para cambio de estado a 5° y 85°
Temperatura Ambiente	-22°F a +150°F [-30°C a +65°C]
Humedad	hasta 95%
Tipo de Gabinete	IP67, NEMA 4, 4X
Material	Aleación de Aluminio por Inyección
Registros Oficiales	ISO, CE, CSA



MODELO	DIM A (MAX)		Sumar a Dim A para remoción de cubierta		DIM B		DIM C (MAX)		DIM D	
	in	mm	in	mm	in	mm	in	mm	in	mm
SY1	6.10	155	3.94	100	4.25	108	8mm	8mm	-	-
SY2~3	10.04	255	7.48	190	7.87	200	12.99	330	7.87	200
SY4~6	12.40	315	8.86	225	9.21	234	14.96	380	11.81	300
SY7~8	16.54	420	8.86	225	9.21	234	17.72	450	13.39	340
SY9~12	23.23	590	8.86	225	10.24	260	18.50	470	13.78	350

Nota: ~ indica rango de actuador, por ej., SY2~3 = SY-2 y SY-3