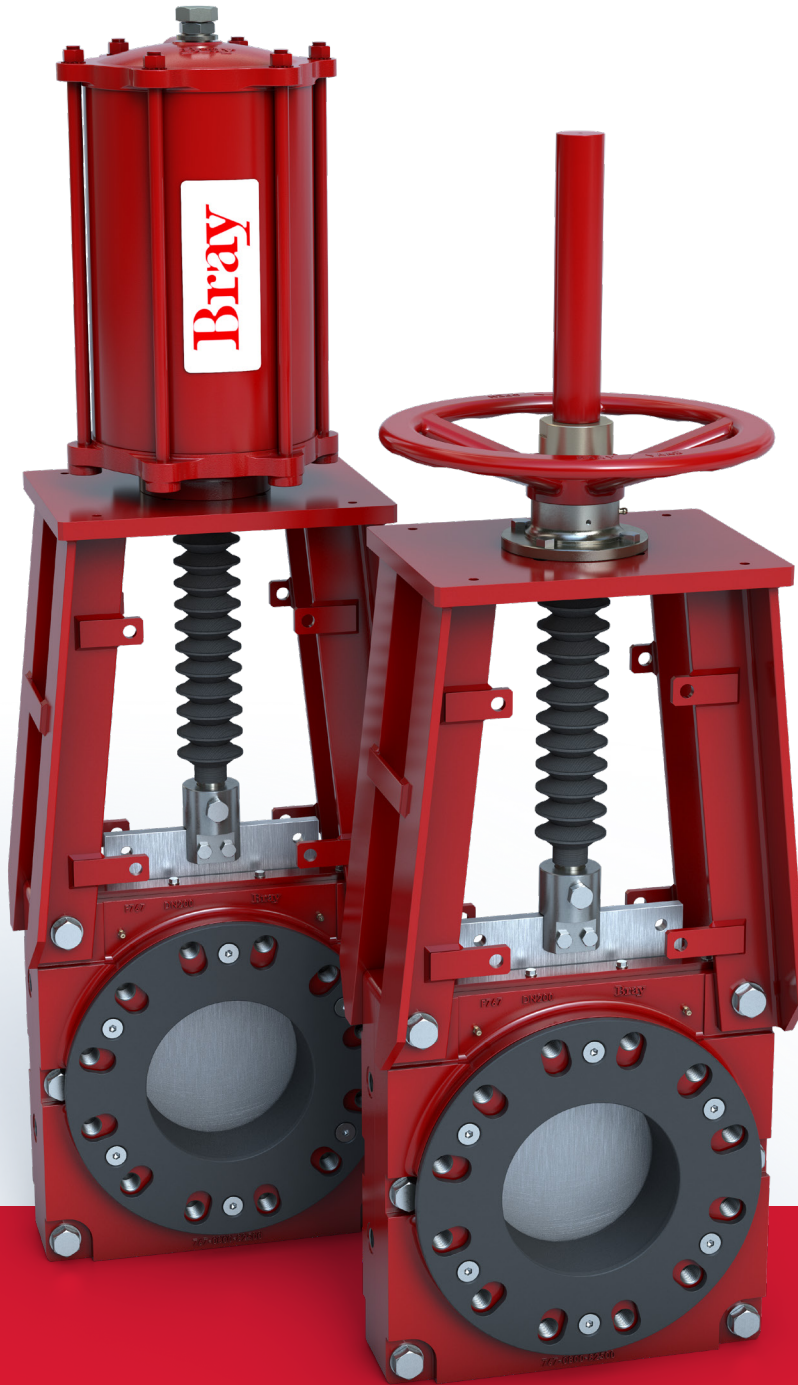

SERIE 767

VÁLVULAS DE CUCHILLA BIDIRECCIONALES DE ALTA PRESIÓN BRAY SLURRYSHIELD®

3" a 24"



 **Bray**®

BRAY.COM

LA COMPAÑÍA DE ALTO RENDIMIENTO

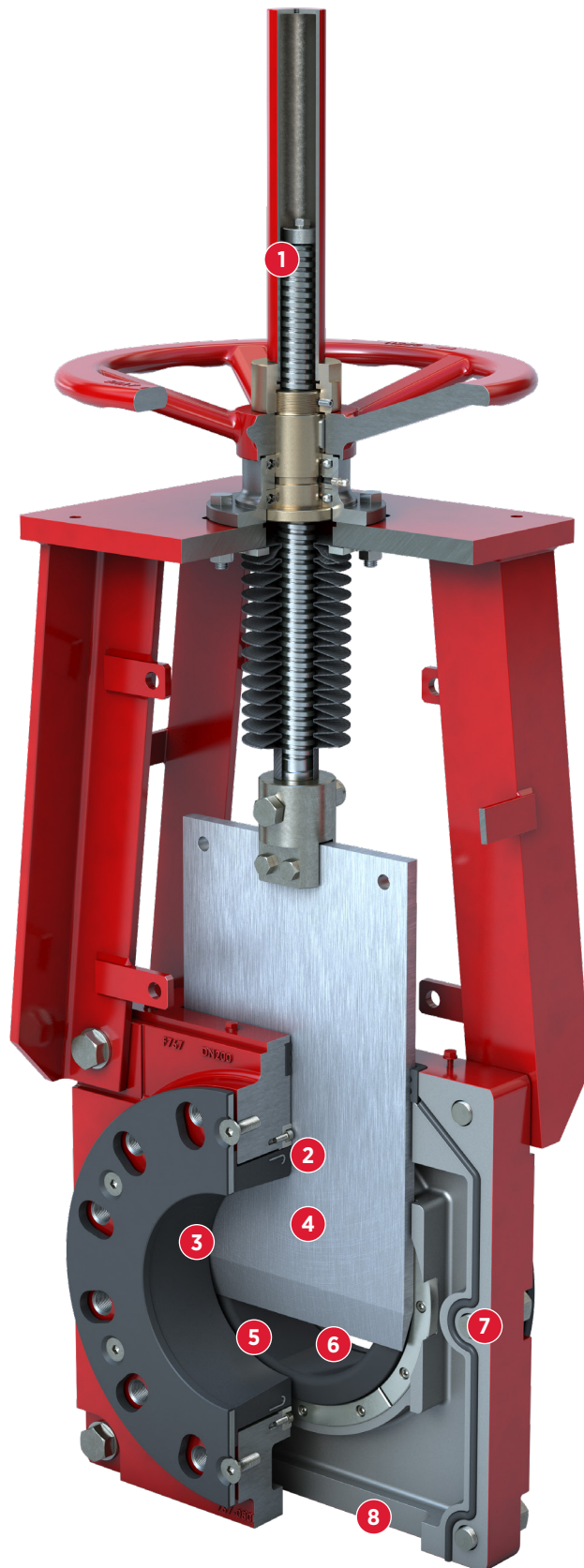
CARACTERÍSTICAS Y BENEFICIOS

CARACTERÍSTICAS DE DISEÑO

La Serie 767 es una válvula bidireccional de alta presión para slurry, diseñada para aplicaciones exigentes con slurry de alta presión. Los asientos elastoméricos dobles y el diseño de la compuerta de paso facilitan la autolimpieza y evitan la acumulación de fluidos.

El cuerpo de WCB fundido se ofrece en un estilo wafer atornillado de dos piezas. Cuando está totalmente abierta, el orificio de la válvula no ofrece resistencia al fluido de la línea.

- 1** La cubierta protectora del vástago es estándar, lo que prolonga el ciclo de vida en entornos peligrosos.
- 2** Los asientos elastoméricos reforzados en acero con anillo en J proporcionan un cierre cero fugas energizado en ambas direcciones. Se incluyen anillos retenedores como característica estándar en todos los rangos de tamaño.
- 3** En la posición abierta, los asientos energizados protegen todos los componentes metálicos del contacto directo con el fluido que fluye del proceso.
- 4** Compuerta sólida disponible en una gran variedad de aleaciones resistentes a la corrosión para adaptarse a cada aplicación.
- 5** El diseño ofrece una ruta de flujo sin obstrucciones, lo que prolonga la vida útil del asiento y minimiza la caída de presión en toda la válvula.
- 6** El amplio espacio de paso permite cerrar la compuerta por completo.
- 7** El cuerpo atornillado tipo wafer de dos piezas permite un fácil mantenimiento, y se perfora y rosca de conformidad con los patrones de brida ASME B16.5 CL300 como estándar. Hay otras opciones de perforación disponibles por solicitud.
- 8** Placa de descarga inferior con puertos roscados o cubeta de drenaje disponibles para permitir una descarga segura de fluidos y una fácil conexión del agua de purga.



Válvula Slurry bidireccional de alta presión Serie 767

APLICACIONES DE LA INDUSTRIA

- Minería
- Pulpa y papel
- Industria general
- Energía
- Química
- Cemento

FABRICACIÓN ESTÁNDAR

Cuerpo	WCB
Compuerta	316 2205 17-4 PH
Asiento	Caucho natural
Vástago	304
Placa del sello	Acero al carbono
Sello secundario	EPDM
Mecanismo superior	Acero

ESPECIFICACIONES TÉCNICAS

Rango de tamaño	NPS 3 a 24 DN 80 a 600			
Estilo de cuerpo	Atornillado de dos piezas Wafer			
Rango de presión	Compuerta SS 316	Compuerta dúplex 2205	Compuerta dúplex 2205	Compuerta 17-4PH
	3-10 300 psi	12-24 300 psi	3-8 740 psi	10-24 740 psi
	80-250 mm 20 bar	300-600 mm 20 bar	80-200 mm 51 bar	250-600 mm 51 bar
Perforación	ASME B16.5 CL300			
Cara a cara	Según el estándar de la industria			
Certificación	CRN canadiense PED Categoría I Módulo A (líquidos del grupo 2)			
Estándar de diseño	Estándar del fabricante			
Estándar de prueba	Estándar del fabricante			

NOTA ¹ Las válvulas F767 son de tipo slurry con asiento elastomérico y MSS SP-81 y MSS SP-151 no corresponden. Las válvulas se prueban para cero fugas bidireccionales entre los asientos.

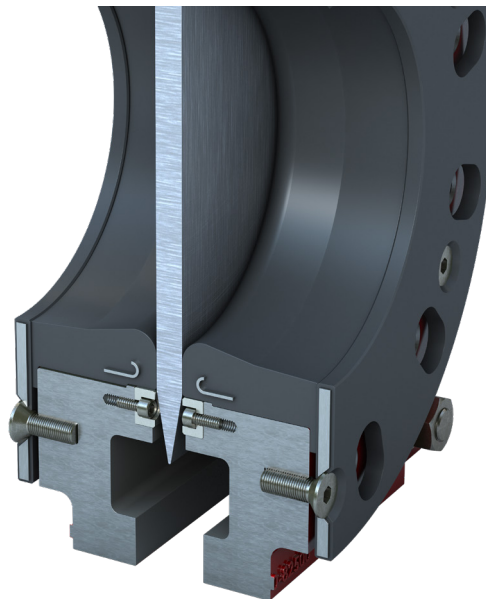
OPCIONES DE COMPUERTA

- Acero inoxidable 304, 317
- Dúplex SAF 2507
- Dúplex SAF 2205
- Acero inoxidable 17-4PH
- Hastelloy® C
- Monel®

OPCIONES DEL CUERPO

- Acero inoxidable CF8M
- Acero inoxidable CF3M
- Dúplex SAF 2205
- Dúplex SAF 2507

OPCIONES DE ASIENTO



Caucho natural	-60 a 165 °F -51 a 74 °C
EPDM*	-65 a 248 °F -54 a 120 °C

* La exposición a temperaturas elevadas constantes provocará el envejecimiento prematuro del elastómero.

¹ No operar la válvula si el fluido en la tubería está congelado.

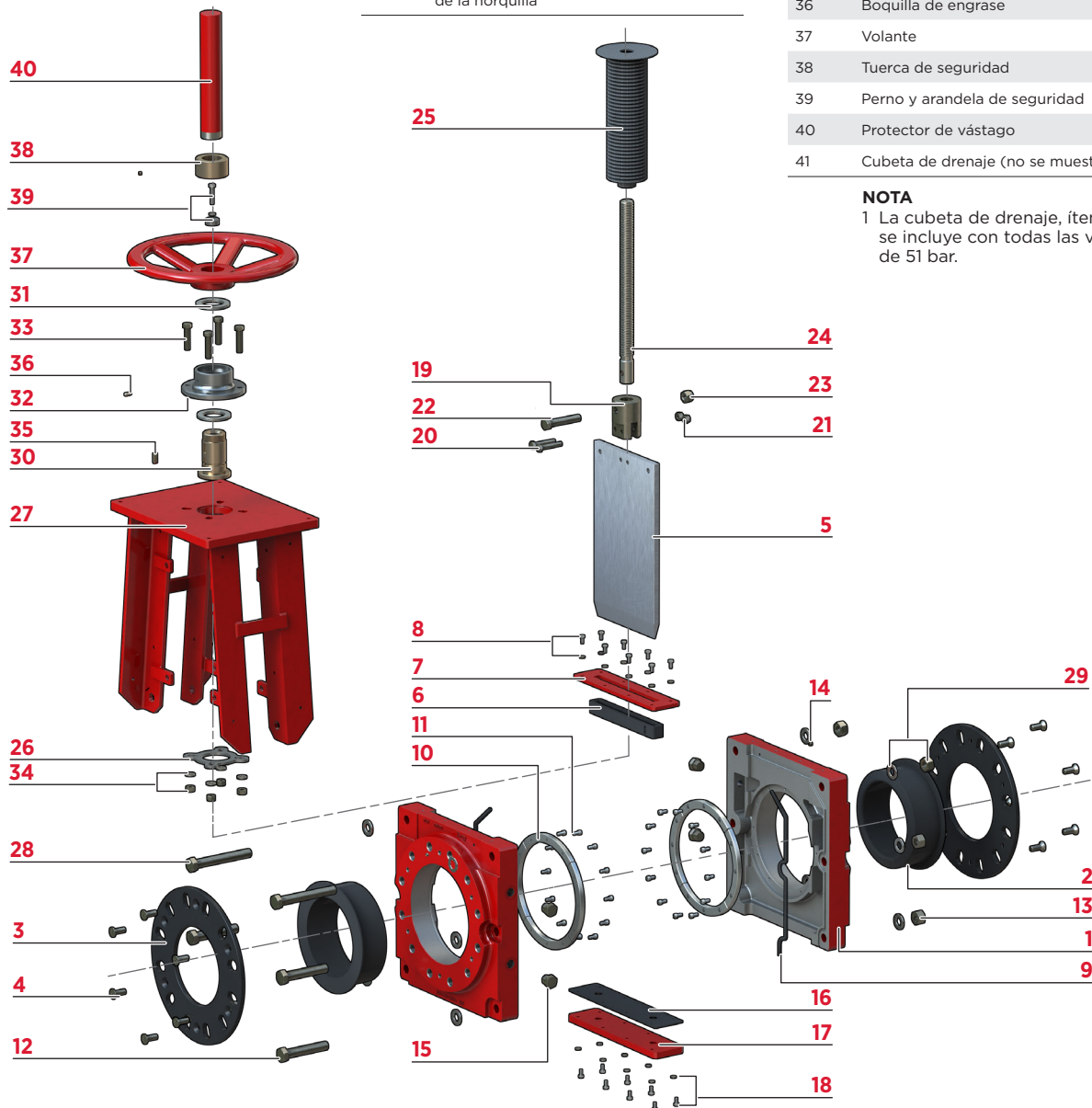
MATERIALES DE CONSTRUCCIÓN

LISTA DE MATERIALES Y DESPIECE DE PARTES

Ítem	Descripción
1	Cuerpo
2	Asiento
3	Retenedor del asiento
4	Tornillos del retenedor del asiento
5	Compuerta
6	Sello secundario
7	Placa del sello
8	Tornillos y arandelas de la placa del sello
9	O-Ring del cuerpo
10	Soporte de la compuerta
11	Tornillos de montaje del soporte de la compuerta

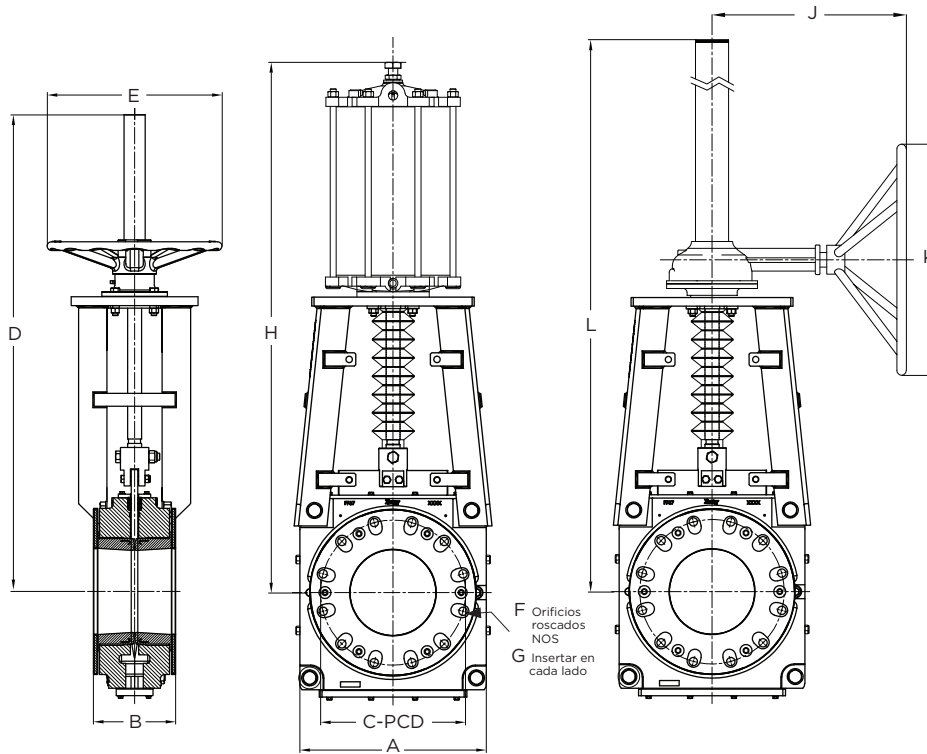
Ítem	Descripción
12	Perno y arandela de montaje del cuerpo
13	Tuerca y arandela de montaje del cuerpo
14	Tapón - Puerto de inyección de grasa
15	Tapón - Puerto de descarga
16	Empaque de la placa de drenaje (opcional)
17	Placa de drenaje (opcional)
18	Tornillos y arandelas de la placa de drenaje (opc.)
19	Horquilla
20	Compuerta - Perno de horquilla
21	Compuerta - Tuerca de seguridad de la horquilla
22	Vástago - Perno de horquilla
23	Vástago - Tuerca de seguridad de la horquilla

Ítem	Descripción
24	Vástago
25	Fuelles
26	Brida de los fuelles
27	Superestructura/Ensamble de torre
28	Pernos de montaje de la torre
29	Tuercas y arandelas de montaje de la torre
30	Tuerca del vástago
31	Bujes de empuje
32	Carcasa de ensamble del volante
33	Pernos y arandelas de montaje de la carcasa
34	Tuercas y arandelas de montaje de la carcasa
35	Chaveta
36	Boquilla de engrase
37	Volante
38	Tuerca de seguridad
39	Perno y arandela de seguridad
40	Protector de vástago
41	Cubeta de drenaje (no se muestra)



NOTA

1 La cubeta de drenaje, ítem 41, se incluye con todas las válvulas de 51 bar.



Volante de montaje directo

Actuador neumático

De engranes cónicos

NOTA

- 1 Consulte al fabricante sobre las dimensiones de los actuadores hidráulicos y eléctricos.
- 2 Las dimensiones son aproximadas y están sujetas a cambio. Solicite los esquemas certificados al fabricante.

* De conformidad con ASME B16.5 Clase 300 para los tamaños de NPS 3 (DN80) a NPS 24 (DN600).

DIMENSIONES (pulgadas)											
NPS	A	B	CPCD	D	ØE	F	G	H	J	K	L
3	10.23	6.88	6.62	27.36	11.81	8	3/4"-10	32.43	8.86	11.81	28.34
4	11.81	6.88	7.87	31.10	11.81	8	3/4"-10	36.64	8.86	11.81	31.88
6	14.17	7.28	10.62	38.58	15.75	12	3/4"-10	45.27	9.45	11.81	36.61
8	16.73	7.28	13.00	42.91	15.75	12	7/8"-9	54.65	9.45	19.69	43.30
10	19.68	8.89	15.25	--	--	16	1"-8	61.62	10.24	19.69	49.21
12	22.24	10.15	17.75	--	--	16	1-1/8"-7	72.76	15.55	19.69	57.08
14	26.10	10.15	20.25	--	--	20	1-1/8"-7	82.22	15.55	23.62	65.35
16	28.74	11.26	22.50	--	--	20	1-1/4"-7	88.22	16.93	29.53	73.62
18	29.33	12.63	24.75	--	--	24	1-1/4"-7	97.35	18.11	29.53	78.74
20	33.66	14.44	27.00	--	--	24	1-1/4"-7	107.31	19.30	23.62	85.82
24	38.77	14.64	32.00	--	--	24	1-1/2"-6	116	21.26	23.62	103.34

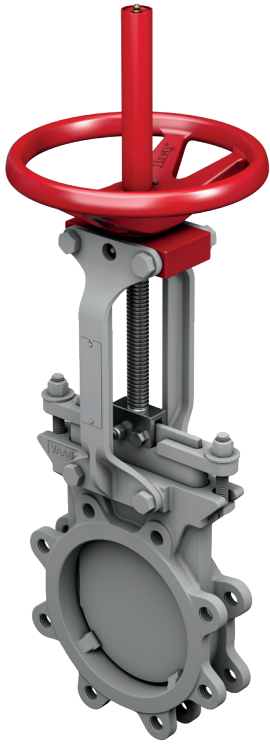
PESO (lb)		
VOLANTE	ACTUADOR NEUMÁTICO	OPERADOR DE ENGRANES
187.4	176.4	176.3
242.5	244.8	231
319.6	366.9	306
451.9	553.6	433
--	773.3	612
--	1158.5	946
--	1652	1218
--	2106.2	1672
--	2893.6	1958
--	3178.1	2292
--	5620.5	3637

DIMENSIONES (milímetros)											
DN	A	B	CPCD	D	ØE	F	G	H	J	K	L
80	260	175	168.3	695	300	8	3/4"-10	823.7	225	300	720
100	300	175	200	790	300	8	3/4"-10	930.6	225	300	810
150	360	185	269.9	980	400	12	3/4"-10	1149.8	240	300	930
200	425	185	330.2	1090	400	12	7/8"-9	1388.1	240	500	1100
250	500	226	387.4	--	--	16	1"-8	1565	260	500	1250
300	565	258	450.8	--	--	16	1-1/8"-7	1848	395	500	1450
350	663	258	514.4	--	--	20	1-1/8"-7	2088.5	395	600	1660
400	730	286	571.5	--	--	20	1-1/4"-7	2240.7	430	750	1870
450	745	321	628.6	--	--	24	1-1/4"-7	2472.8	460	750	2000
500	855	367	685.8	--	--	24	1-1/4"-7	2725.8	490	600	2180
600	965	372	812.8	--	--	24	1-1/2"-6	2946.3	540	600	2625

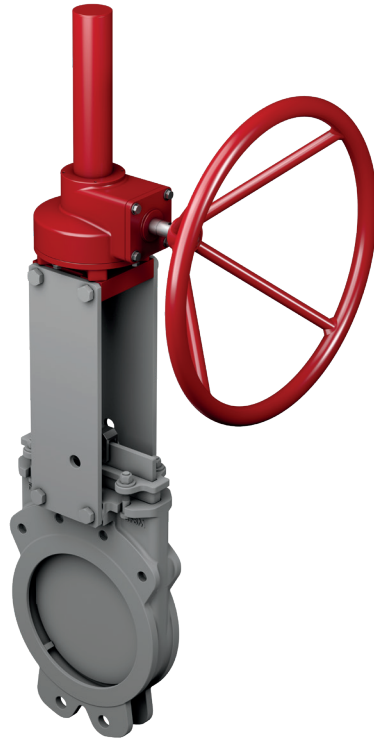
PESO (kg)		
85	80	80
110	111	105
145	166	139
205	252	197
--	351	278
--	525	430
--	749	554
--	955	760
--	1312	890
--	1441	1040
--	2549	1650

OPCIONES Y ACCESORIOS

OPCIONES DE ACTUADOR | SE MUESTRA EN ROJO



Volante de montaje directo



Operador de engranes cónicos



Actuador neumático de doble acción

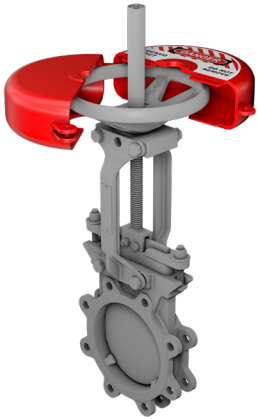


Actuador hidráulico

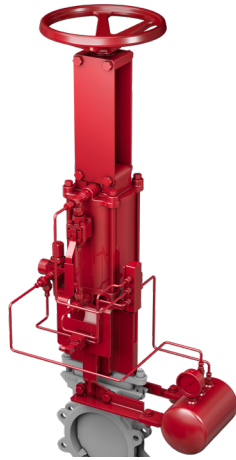


Actuador eléctrico

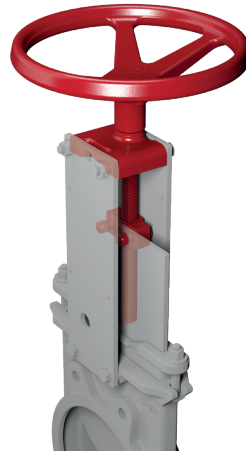
ACCESORIOS ADICIONALES | SE MUESTRAN EN ROJO



Caja para bloqueo de seguridad del volante



Accionamiento neumático falla segura



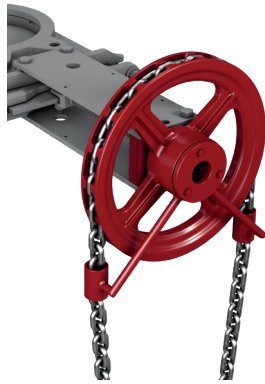
Vástago no ascendente



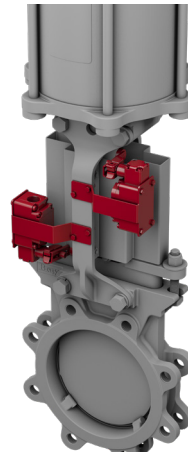
Protector de compuerta



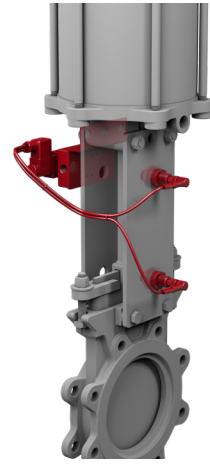
Accionamiento manual



Rueda con cadena



Interruptor de límite mecánico



Sensor de proximidad



Solenoides



Placa de drenaje



LAS SOLUCIONES DE CONTROL DE FLUJO DE BRAY ESTÁN DISPONIBLES PARA DIVERSAS INDUSTRIAS.

ENERGÍA

Minería
Petróleo y gas
Energía/DGC
Energía nuclear

AGUA

Agua/Aguas residuales
Agua ultra pura
Desalinización
Irrigación

INDUSTRIAL

Química
Pulpa y papel
Textiles
Náutica

INFRAESTRUCTURA

Bebidas y alimentos
Transporte
Climatización (HVAC)



OFICINA PRINCIPAL EN LOS EE. UU.

Bray International, Inc.

13333 Westland East Blvd.
Houston, Texas 77041
Tel.: 281.894.5454

OFICINA PRINCIPAL EN CHINA

Bray Controls (ZheJiang) Co. Limited

98 GaoXin # 6 Road
XiaoShan Economic & Development Zone
HangZhou, ZheJiang 311231, P.R. China
Tel.: 86 571 8285 2200

OFICINA PRINCIPAL EN EUROPA

Bray Armaturen & Antriebe Europa

Halskestraße 25
47877 Willich
Germany
Tel.: +49 2154 8875-0

OFICINA PRINCIPAL EN INDIA

Bray Controls India Pvt. Ltd.

Plot No. H-18 & H-19
SIPCOT Industrial Park
Vallam Vadagal, Echoor Post
Sriperumbudur Taluk
Kancheepuram District
Tami Nadu - 631 604
Tel.: +91-44-67170100



LA OPCIÓN INTELIGENTE PARA EL CONTROL DE FLUJO DESDE 1986.
CON MÁS DE 300 SUCURSALES EN TODO EL MUNDO,
ENCUENTRE UN REPRESENTANTE CERCANO EN **BRAY.COM**

Todas las declaraciones, información técnica y recomendaciones en este folleto son únicamente para uso general. Consulte a la fábrica o los representantes de Bray para conocer los requisitos específicos y la selección de materiales para la aplicación que necesita. Nos reservamos el derecho de cambiar o modificar el diseño de los productos o los productos propiamente dichos sin previo aviso. Patentes emitidas y solicitadas en todo el mundo.

Bray® es una marca comercial registrada de Bray International, Inc.
© 2021 Bray International, Inc.. Todos los derechos reservados.
V-6011_EL_767_10-2021