

POLISEAL[®] ULTRARRAPIDAS

REDUCEN EL TIEMPO DE INSTALACIÓN AL MÍNIMO

La virola incorporada a la tuerca evita perdidas por extravío y reduce el tiempo de instalación.

No se necesitan herramientas, solo se aprietan con la mano.

No es necesario desarmar la unión para efectuar la conexión.

Introduzca el tubo en la unión y solo apriete la tuerca con los dedos



La virola de resina Acetal muerde el tubo sin "retorcerlo", asegurándolo firmemente al manguito interior produciendo un cierre seguro, tanto a las fugas como mecánicamente.

La tuerca gira sobre la virola sin transmitir torsión al tubo

Rango de Temperatura

Desde -20°C hasta 30°C

Rango de Presión:

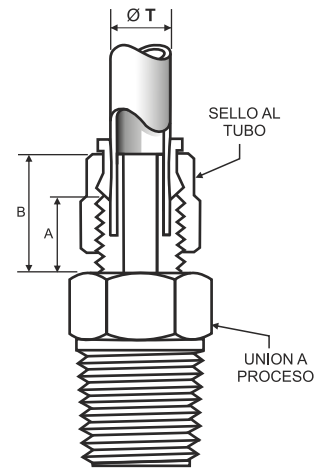
Desde vacío hasta 20 Kg/cm²

Materiales: las uniones rectas se fabrican con latón IRAM L-58 similar al SAE CA 360, las uniones de forma IRAM L-59 similar al SAE CA 365

La versátil tuerca de bronce con el extremo superior moleteado y mitad inferior hexagonal, permite tanto el apriete con la mano en el caso de tubos de plástico, como con llave cuando se utiliza una virola de bronce para unir tubos de cobre o aluminio blandos. La pared de los tubos metálicos no ferrosos de 1/4" y 5/16" O.D. Debe ser de 0,049" y para tubos de 3/8" y 1/2" O.D. de 0,035".

Dimensiones generales de los extremos de "Sello al Tubo" y "Unión a Proceso"

Ø T	Rosca lado Sello al tubo		A	B
1/4	3/8	24 UNF-2A	1/4	14
5/16	5/16	24 UNF-2A	5/16	16
3/8	3/8	24 UNF-2A	3/8	18
1/2	1/2	24 UNF-2A	1/2	20



Datos de los tubos para utilizar con las uniones **POLISEAL**

Código CASUCCI	Diámetro exterior	Espesor de la Pared	Presión de Ruptura**	Radio mínimo de Curvatura
TP6N	6,10	1,00 mm	26 kg/cm ²	30 mm
TP-5/16-N	5/16	1,62 mm	23 kg/cm ²	33 mm
TP-3/8-N	3/8	1,66 mm	20 kg/cm ²	38 mm
TP-1/2-N	1/2	1,70 mm	18 kg/cm ²	70 mm

Unión a Proceso: normalmente provistas con rosca NPT, a pedido con rosca BSPT o BSPP

EJEMPLO: CÓDIGO CASUCCI DE UNA UNIÓN TEE DE LA FAMILIA **POLISEAL** PARA DOS TUBOS DE 1/2" O.D. A ROSCA HEMBRA LATERAL DE 1/2" NPT, EN ACERO INOXIDABLE.

1 FAMILIA 2 FORMA 3 Ø TUBO 4 MEDIDA DEL EXTREMO A PROCESO 5 EXTREMO A PROCESO 3 UBICACION DEL EXTREMO A PROCESO MATERIAL TRATAMIENTO DE LA TUERCA

I - 2T - 3/8 - 1/2 - GH L - SS -

I POLISEAL

R CONECTOR RECTO
***DR** UNION RECTA
 C CONECTOR CODO
***DC** UNION CODO
***2T** UNION DE 2 TUBOS
***3T** UNION DE 3 TUBOS
***CZ** UNION DE 4 TUBOS
***P** PASACHAPA
 T TUERCA

1/4
 5/16
 3/8

1/8
 1/4
 3/8
 1/2

G NPT - BSPT
GH NPT HEMBRA
BSPT HEMBRA
 GC BSPP
 GCH BSPP HEMBRA
 UNF UNF
 ISO CILINDRICA
 ISOH CILINDRICA HEM
 RM MANOMETRO
 RMH MAOMETRO HEM

INDICAR EL LUGAR DE LA ROSCA
 ROSCA LATERAL

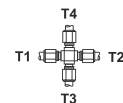
 ROSCA NORMAL (SE OMITI)

** BRONCE
 S ACERO
SS AISI 316
 P PLASTICO
 T TEFLON
 A ALUMINIO
 ** SE OMITI

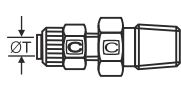
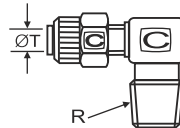
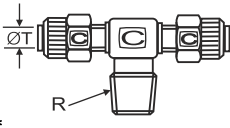
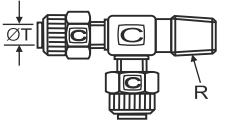
***MP NEGRA
 ** PLATEADA
 E ESPECIAL
 ** SE OMITI
 *** TRATAMIENTO EXCLUSIVO MOLIB-PRO

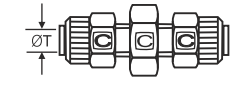
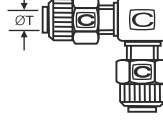
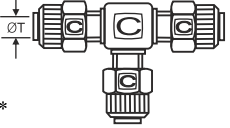
* IMPORTANTE:

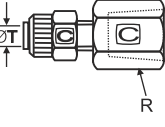
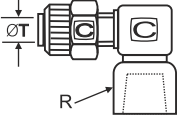
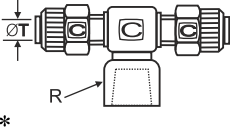
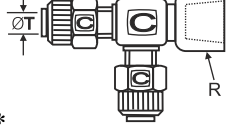
LAS UNIONES CASUCCI DE TUBO A TUBO PUEDEN SER PROVISTAS CON DIFERENTES DIAMETROS EN SUS EXTREMOS



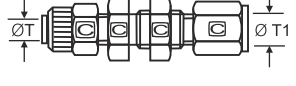
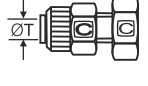
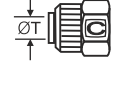


CASUCCI AUTOMATIZACION SA, ATENTA A LOS ADELANTOS PRODUCIDOS EN LA MATERIA SE RESERVA EL DERECHO DE MODIFICAR, TOTAL O PARCIALMENTE, LAS ESPECIFICACIONES DE ESTE FOLLETO GARANTIZA SUS PRODUCTOS POR EL LAPSO DE 18 MESES A PARTIR DE LA FECHA DE ENTREGA, SALVO SELECCIÓN O USO INADECUADO DEL MISMO CUBRIENDO EL REEMPLAZO O REPARACIÓN.

CODIGOS CASUCCI				DIMENSIONES	
CONECTOR RECTO DE TUBO A PROCESO 	CONECTOR CODO 90° DE TUBO A PROCESO 	CONECTOR DE 2 TUBOS A PROCESO 	CONECTOR DE 2 TUBOS CON ROSCA LATERAL A PROCESO 	$\varnothing T$	R ROSCA NPT
IR-8G IR-4G IR-3/8 IR-1/2-G IR-5/16-8G IR-5/16-4G IR-3/8-8G IR-3/8-4G IR-3/8-3/8-G IR-3/8-1/2-G	IC-8G IC-4G IC-3/8 -G IC-1/2 -G IC-5/16 -8G IC-5/16 -4G IC-3/8 -8G IC-3/8 -4G IC-3/8 -3/8 -G IC-3/8 -1/2 -G	I2T-8G I2T-4G I2T-3/8 -G I2T-1/2 -G I2T-5/16 -8G I2T-5/16 -4G I2T-3/8 -8G I2T-3/8 -4G I2T-3/8 -3/8 -G I2T-3/8 -1/2 -G	I2T-8GL I2T-4GL I2T-5/16 -4GL I2T-3/8 -4G		
* LAS CONEXIONES ENTRE TUBOS PUEDEN FABRICARSE CON DIFERENTES DIAMETROS ENTRE SI.					

CODIGOS CASUCCI			DIMENSIONES	
UNION RECTA DE 2 TUBOS 	UNION CODO A 90° DE 2 TUBOS 	UNION T. DE 3 TUBOS 	$\varnothing T$	
IDR IDR- 5/16 IDR- 3/8	IDC IDC- 5/16 IDC- 3/8	I3T I3T - 5/16 I3T - 3/8		
* LAS CONEXIONES ENTRE TUBOS PUEDEN FABRICARSE CON DIFERENTES DIAMETROS ENTRE SI.				

CODIGOS CASUCCI				DIMENSIONES	
CONECTOR RECTO DE TUBO A PROCESO ROSCA NPT HEMBRA 	CONECTOR CODO 90° DE TUBO A PROCESO ROSCA NPT HEMBRA 	CONECTOR T DE 2 TUBOS A PROCESO ROSCA NPT HEMBRA 	CONECTOR T DE 2 TUBOS CON ROSCA LATERAL NPT HEMBRA A PROCESO 	$\varnothing T$	R ROSCA NPT HEMBRA
IR-4GH IR-5/16 -4GH IR-3/8 -1/4 -GH IR-3/8 -3/8 -GH IR-3/8 -1/2 -GH	IC-4GH IC-5/16 -4GH IC-3/8 -1/4 -GH IC-3/8 -3/8 -GH IC-3/8 -1/2 -GH	I2T-4GH I2T-5/16 -4GH I2T-3/8 -1/4 -GH I2T-3/8 -3/8 -GH I2T-3/8 -1/2 -GH	I2T-4GHL I2T-5/16 -1/4 -GHL I2T-3/8 -1/4 -GHL I2T-3/8 -3/8 -GHL I2T-3/8 -1/2 -GHL		
* LAS CONEXIONES ENTRE TUBOS PUEDEN FABRICARSE CON DIFERENTES DIAMETROS ENTRE SI.					

CODIGOS CASUCCI					DIMENSIONES	
UNION RECTA PASACHAPA 	UNION RECTA DE TUBO PLASTICO A TUBO DE COBRE 	UNION PASACHAPA DE TUBO PLASTICO A TUBO DE COBRE 	TAPON PARA EXTREMO DE TUBO 	TUERCA PARA TUBO 	$\varnothing T$	$\varnothing T1$
IP IP-5/16 IP-3/8	IDRC IDRC-5/16-5/16 IDRC-3/8 -3/8	IPC IPC-5/16-5/16 IPC-3/8 -3/8	ITXP ITXP-5/16 ITXP-3/8	IT IT-3/8 IT-3/8		
* LAS CONEXIONES ENTRE TUBOS PUEDEN FABRICARSE CON DIFERENTES DIAMETROS ENTRE SI.						