

See discussions, stats, and author profiles for this publication at: <https://www.researchgate.net/publication/283571530>

PROTURA, DIPLURA, MICROCORYPHIA y ZYGENTOMA

Chapter · January 2014

CITATIONS

0

READS

8,576

2 authors:



José G. Palacios-Vargas

Universidad Nacional Autónoma de México

424 PUBLICATIONS 2,049 CITATIONS

[SEE PROFILE](#)



Arturo García-Gómez

Universidad Nacional Autónoma de México

14 PUBLICATIONS 44 CITATIONS

[SEE PROFILE](#)

Some of the authors of this publication are also working on these related projects:



Analysis of communities of terrestrial arthropods [View project](#)



Microarthropod ecology of Los Tuxtlas forest, Veracruz [View project](#)

PROTURA, DIPLURA, MICROCORYPHIA y ZYGENTOMA



José G. PALACIOS-VARGAS

Arturo GARCÍA-GÓMEZ

Laboratorio de Ecología y Sistemática de Microartrópodos, Departamento de Ecología y Recursos Naturales, Facultad de Ciencias, Universidad Nacional Autónoma de México, 04510 México, D.F., México.

jgpv@hp.fciencias.unam.mx

gab12y@yahoo.com.mx

Sergio ROIG-JUÑENT*, Lucía E. CLAPS** y Juan J. MORRONE***
Biodiversidad de Artrópodos Argentinos, vol. 4

*IADIZA, CCT CONICET Mendoza, Argentina.

saroi@mendoza-conicet.gov.ar

**INSUE-UNT/UADER, Argentina.

luciaclaps@gmail.com

***Departamento de Biología Evolutiva, Facultad de Ciencias, UNAM, México.

juanmorrone2001@yahoo.com.mx

Resumen

Se hace referencia a los hexápodos que antes eran considerados como Apterygota (excepto los Collembola). Se hace una diagnosis morfológica y se ilustra el hábito de cada uno; además se discuten sus relaciones filogenéticas. Se presenta una lista faunística con 13 especies de Protura, 28 de Diplura, 12 de Microcoryphia y 12 de Zygentoma con su distribución en Argentina y se incluyen las claves taxonómicas para la identificación de familias.

Abstract

We refer to the Hexapoda which were formerly known as Apterygota (except Collembola). A morphological diagnosis for each group is provided, and the habitus of each one is illustrated; and phylogenetic relationships are discussed. The faunistic list includes 13 species of Protura, 28 of Diplura, 12 of Microcoryphia and 12 of Zygentoma, and their distribution in Argentina, and taxonomic keys for the identification of the families are included.

Introducción

Los Collembola, Protura y Diplura constituyen el grupo hermano de los restantes Hexapoda, formando un clado denominado Entognatha (Fig. 1) con varias autapomorfías (Muzón, 2005), como la modificación de las piezas bucales y su inclusión en un repliegue cefálico u oral, reducción de los palpos, órganos visuales (Collembola) o ausencia de ellos (Protura y Diplura), reducción casi total de ciegos gástricos y tubos de Malpighi, ausencia de antenas (Protura) o inserción de musculatura en cada artejo antenal y el número de segmentos abdominales (Bach de Roca *et al.*, 1999).

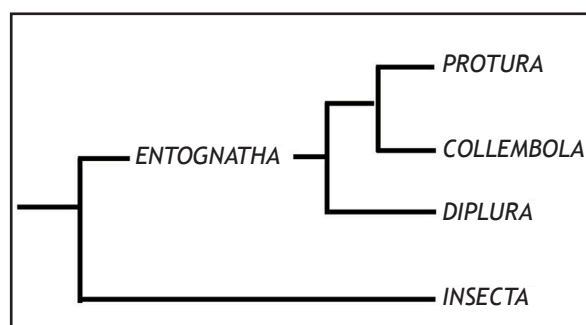


Fig. 1. Hipótesis filogenética de los grupos basales de Hexapoda, tomado de Bach de Roca *et al.* (1999).

Tradicionalmente los Hexapoda han sido emparentados con los miriápodos (Smith, 1960) en el subfilo Atelocerata, de tal forma que los insectos *s. l.* habían surgido de los primeros por un proceso de neotenia. Por otro lado, y mediante estudios moleculares y anatómicos, se dice que los hexápodos evolucionaron a partir de los crustáceos. Entre las plesiomorfías encontramos un sistema nervioso similar en ambos grupos; además, al comparar secuencias genéticas

se sugiere que los insectos están más emparentados con Copepoda, formando el subfilo Pancrustacea, teniendo a los colémbolos como grupo hermano de los crustáceos. En este sentido, la posibilidad de eventos de adaptación a la tierra puede ser variable y es muy probable que cada uno de ellos la hubiera llevado a cabo independientemente (Glenner *et al.*, 2006; Strausfeld, 2009).

Diplura e Insecta *s. s.* comparten el mismo plan en la constitución de sus apéndices y derivados apendiculares, así como la formación de urosternos constituido por tres derivados apendiculares: subcoxa, coxa y trocánter. Tradicionalmente la condición apterigota involucraba a todos aquellos órdenes sin alas; sin embargo, actualmente está restringido al antiguo grupo "Thysanura", que por las notables diferencias en su aparato bucal y organización de su tentorio (conjunto de apodemas cefálicos), fue separado en dos órdenes, Microcoryphia (= Archaeognatha) y Zygentoma (= Thysanura *s. s.*) (Fig. 2), caracterizados por una articulación mandibular monocondilial y dicondial respectivamente, siendo estos últimos el grupo hermano de los Pterygota (Bach de Roca *et al.*, 1999).

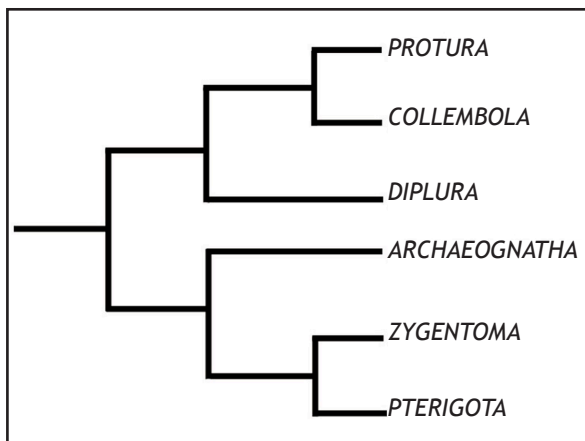


Fig. 2. Hipótesis filogenética de los grupos basales de Insecta, tomado de Bach de Roca *et al.* (1999).

En el presente trabajo se tratan los Protura, Diplura, Microcoryphia y Zygentoma de la Argentina, todos poco conocidos en el país en comparación con los Collembola, que fueron tratados en el tomo II de esta serie de libros (Bernava-Laborde & Palacios-Vargas, 2008). Los Entognatha y los Apterygota argentinos han sido poco estudiados, y no existen especialistas en el país; la mayoría de los trabajos han sido hechos por extranjeros, y no se tienen buenas colecciones en la Argentina ni en el extranjero.

Protura

Los proturos (Fig. 3) son hexápodos diminutos, de cuerpo alargado poco esclerotizado, blanquecinos o casi transparentes, en ocasiones de color pardo claro, que miden de 0,6 a 2 mm. Su cabeza tiene forma de cono, las piezas bucales están adaptadas para chupar

y se encuentran dentro de la cabeza (son entognatos), presentan pseudocelos innervados por el protocerebro, no poseen ojos ni antenas, tampoco presentan tentorio (Tuxen, 1956). Las patas están constituidas por cinco artejos, presentando los tarsos unisegmentados, el primer par de patas tiene función sensorial y está dirigido hacia adelante, tomando la posición y la función de las antenas, ya que están recubiertas por gran cantidad de sensilas. El nombre protura indica: *pro* = hacia adelante; *uron* = cola (Nosek, 1978; Szeptycki, 2007). Presentan estilos en los primeros tres segmentos abdominales que son reminiscencias de apéndices. El gonoporo se abre en el último segmento, el abdomen no presenta cercos. Su desarrollo postembrionario es anamórfico, tienen tres mudas; al eclosionar presentan nueve segmentos abdominales y con cada muda aumentan hasta llegar a 12 en las formas adultas (Copeland & Imadaté, 1990).

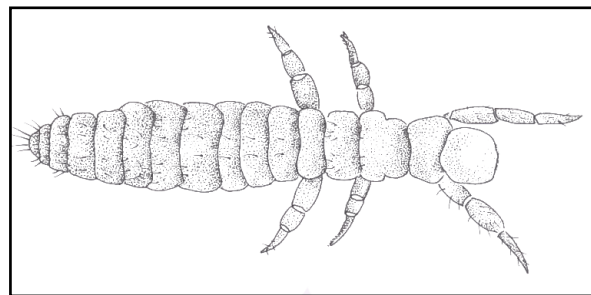


Fig. 3. Hábito de un Protura.

Estos microartrópodos viven principalmente en lugares húmedos de todo el mundo (excepto en zonas polares y montañas muy altas), desde la capa superficial hasta los 20 cm de profundidad (Ferguson, 1990b). Son encontrados principalmente en el suelo, mantillo y humus, así como bajo la madera de árboles caídos, bajo rocas y turberas, en pastos, campos cultivados, entre musgos y líquenes, dentro de madrigueras de pequeños mamíferos y raramente en cuevas. Su alimentación consiste principalmente de bacterias y líquidos provenientes de material vegetal en etapas de descomposición avanzadas.

Las contribuciones taxonómicas más importantes fueron realizadas por Tuxen (1931, 1964), Mills (1932), Rosas-Costa (1950), Paclt (1955) y Szeptycki (2007). El grupo cuenta aproximadamente con 804 especies en 72 géneros a nivel mundial, sin embargo, de Argentina sólo se conocen 12 especies (Apéndice 1) en ocho géneros (Szeptycki, 2007). Para su determinación taxonómica se utilizan principalmente la presencia o ausencia de tráqueas y sus estigmas, así como la morfología de los estilos. Otras características importantes para su segregación son las sensilas, la quetotaxia del cuerpo y los apéndices, en particular del primer par de patas, así como los genitales (Copeland & Imadaté, 1990).

Estos organismos al presentar hábitos edáficos pueden llegar a ser indicadores de perturbación. Sin embargo, no se han realizado estudios particulares para el grupo, además no presentan importancia sanitaria o agroeconómica.

Clave para las familias de Protura

- 1- Un par de estigmas en el mesotórax y otro en el metatórax; tarso I sin uña ni apéndice empodial.....Eosentomoidea.....Eosentomidae
- Sin estigmas en el tórax; tarso I con uña y apéndice empodial.....Acerentomoidea.....2
- 2- Segundo par de apéndices abdominales con vesículas terminales.....Protentomidae
- Segundo par de apéndices abdominales rudimentarios, sin vesículas terminales.....Acerentomidae

Diplura

Tienen el cuerpo despigmentado (Fig. 4), de color amarillento o pardo verdoso debido al contenido estomacal (Condé & Geeraert, 1962). La cabeza es de tipo prognata ovoide o rectangular; en Campodeoidea se presenta una sutura sagital (epicraneal) en forma de "Y" y una sutura occipital transversa con cresta interna. El cípeo está separado del labro por un proceso prominente y esclerotizado (Paclt, 1957). Tienen mandíbulas masticadoras monocondilares sin placas molares, las maxilas portan un lóbulo externo (galea) simple o en forma de cucurucho, además un palpo simple o biarticulado, que puede variar de forma y tamaño

(Denis, 1965). No presentan ojos, ocelos, órgano de Tömösvary ni tentorio. Tienen antenas largas multiarticuladas (Silvestri, 1933), donde cada artejo se encuentra unido muscularmente, excepto el último, además de tener los anillos perfectamente reconocibles (Ferguson, 1990b). El tórax se encuentra limitado en la parte delantera por un esclerito dorsal. Cuenta con dos o cuatro estigmas dependiendo de la familia; cada pata está compuesta por cinco artejos y dos o tres uñas; además, el grupo de los campodeidos cuenta con dos procesos telotarsales. En el abdomen se distinguen dos regiones, la primera, incluye los siete primeros segmentos, cada uno puede tener un par de estilos y vesículas; el primer esternito presenta órganos coxales o subcoxales. La segunda parte consta del órgano genital (entre el octavo y noveno segmento) y al final un par de cercos pluriarticulados (Dicellurata) o unisegmentados (Rhabdura). Desarrollo postembrionario epimórfico, con pequeños cambios, excepto el incremento de los artejos antenales en algunos grupos, el progresivo desarrollo de la quetotaxia y, a veces, cambios en los cercos. El crecimiento es lento y continúan mudando durante toda su vida.

Según Bareth & Pagés (1994) se dividen en dos subórdenes: Dicellurata y Rhabdura. El primero sólo tiene la superfamilia Japygoidea, con las siguientes familias: Japygidae, Parajapygidae, Evalljapygidae, Heterojapygidae y Dinjapygidae (Pagés, 1989). Mientras que Rhabdura tiene dos superfamilias, Campodeoidea

(Campodeidae y Procampodeidae) y Projapygoidea (Anajapygidae y Projapygidae) (Silvestri, 1909, 1912; Pagés, 1989). En el mundo se han descrito 800 especies, pero en la Argentina sólo se han registrado 28 especies, 19 pertenecientes a Dicellurata y nueve a Rhabdura, todas ellas con más de 50 años de descubrimiento científico.

Los dipluros son frecuentes en sitios con condiciones de humedad relativamente alta, en altitudes de 3000-3500 m, así como en grutas donde se han recolectado hasta de 800 m de profundidad. De manera general su medio afín es el bosque, las selvas y alta montaña, los únicos lugares donde no se los ha encontrado es en desiertos y regiones polares (Bareth & Pagés, 1994). Los representantes de la familia Campodeidae se encuentran en el suelo y hojarasca, debajo de rocas y detritos, pero también son frecuentes en las cuevas y grutas, existiendo muchas especies troglófilas y numerosas que son verdaderamente troglóbiontes. De la familia Japygidae se conocen pocas especies. Generalmente se encuentran bajo rocas, en la hojarasca (Silvestri, 1911b), madera en descomposición y en cuevas donde hay barro húmedo (Sendra *et al.*, 2006); muy pocas

son verdaderas cavernícolas (Condé & Geeraert, 1962).

La importancia de los Diplura radica en las interacciones que presentan con micro y macrocomunidades

edáficas, dando como resultado el proceso de descomposición de materia orgánica y producción de humus, ciclo de energía y nutrientes, además del metabolismo del suelo y de producción de complejos componentes causados por la agregación del suelo (Ferguson, 1990b). En los campos de cultivo se ha visto que la alta densidad de Octostimatiidae puede presentarse como plaga de raíces de cultivos de melón (Rusek, 1982).

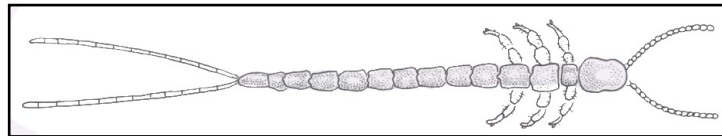


Fig. 4. Hábito de un Diplura.

Clave para las familias de Diplura

- 1- Cerco con un artejo de tipo prensil; mandíbula sin lacinia móvil; con o sin tricobotrias en las antenas, si presentan es en los artejos antenales IV-VI o IV-XV; dos o cuatro estigmas torácicos; estigmas abdominales presentes; estilos con pocas sedas; valva anal poco desarrollada o deficiente.....Dicellurata.....Japygoidea.....2
- Cerco pluriarticulado filiforme; mandíbula con lacinia móvil; con tricobotrias antenales, iniciando en el artejo III, IV o V; dos o tres pares de estigmas torácicos; puede presentar estigmas abdominales; estilo con más de cuatro sedas muy desarrolladas; valva anal bien desarrollada.....Rhabdura.....4
- 2- Sin palpo labial; dos estigmas torácicos; artejos antenales sin tricobotrias; apéndice subcoxal presente en ambos sexos; pretarso con apéndice empodial, encorvado posterodorsal formando una

- uña media impar (unguiculus); artejo prensil con orificio glandular en la superficie tergal; individuos de tamaño pequeño (< 1 cm).....Parajapygidae
- Con palpo labial; cuatro pares de estigmas torácicos...3
- 3- Mandíbula bien desarrollada, con una cavidad donde se insertan los músculos; macrosedas simples nunca barbuladas.....Japygidae
- Mandíbula estrecha, sin cavidad desarrollada para la inserción de los músculos; macrosedas bifidas o barbuladas.....Evalljapygidae
- 4- Tricobotrias iniciando en el artejo antenal III; maxilas sin palpo, lacinia no pectinada; esternito abdominal I sin estilo con apéndices subcoxales; estilo presente en los esternitos II-VII; sin estigmas abdominales; cercos largos o cortos con un canal interno cerrado en el ápice; sutura craneal completa; tricobotrias en los artejos antenales III-VI, artejo terminal de la antena con estructura cuculiforme; palpo labial con protuberancias aplanadas y con un par de procesos palpiformes internos; tres pares de estigmas torácicos; esternito abdominal I con un par de apéndices subcoxales bien desarrollados; cercos largos.....Campodeidae.....5
- Tricobotrias iniciando en el artejo antenal IV o V; maxila con palpos, lacinia pectinada; esternito abdominal I con un par de estilos lateroposteriores y un par de apéndices subcoxales posteriores; estilo presente en esternitos I-VII; presenta siete pares de estigmas abdominales; cerco corto con canal interno abierto apicalmente; sutura epicraneal completa; tricobotrias en artejos antenales IV-XXI, artejo terminal con dos orificios; lacinia de la maxila simple; palpo labial bien desarrollado y subcilíndrico; tres pares de estigmas torácicos; todos los apodemas externos bien desarrollados con forma de "Y"; apéndice subcoxal del esternito abdominal I cilíndrico, piloso y con una seda terminal glandular; sin vesículas eversibles en el abdomen; sin tubos de Malpighi, papila genital de la hembra reducida...Projapygidae
- 5- Cuerpo sin escamas.....Campodeinae
- Cuerpo con escamas en tórax y abdomen..... Lepidocampinae

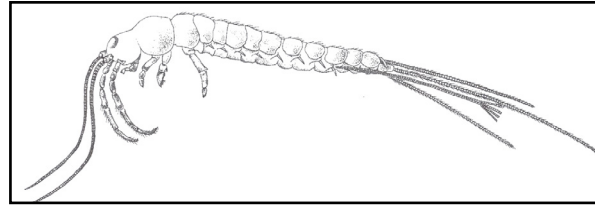


Fig. 5. Hábito de un Microcoryphia.

segmentos), del 2 al 9; además en los esternitos 1-7 se encuentran vesículas protáctiles. Presentan tres flagelos o "colas" multisegmentadas que se extienden desde el ápice del abdomen (filamento terminal o paracercos y cercos), y los segmentos torácicos tienen expansiones laterales en forma de lóbulos. Son de tamaño moderado (hasta 2 cm), su cuerpo generalmente está cubierto de escamas, lo que les da el aspecto metalizado. La mayoría son oscuros o grises. Las formas juveniles (los dos primeros estadios sin escamas) van creciendo sin ningún cambio apreciable ya que carecen de metamorfosis. Sus movimientos son bastante rápidos con facilidad para el salto y, en su mayoría, viven ocultos durante el día y son más activos en la noche.

En la taxonomía del grupo se utilizan caracteres como el desarrollo de los ojos compuestos, forma y situación de los ocelos pares con respecto a los ojos compuestos; presencia o ausencia de escamas en los apéndices, número de vesículas abdominales y presencia de estilos en las patas, entre otras características. Éste es el grupo donde más cambios taxonómicos han ocurrido recientemente entre los hexápodos y aun existe mucha discusión sobre su sistemática (Tuxen, 1968; Ferguson, 1990a; Mendes, 1998). Conjuntamente con los Zygentoma a nivel mundial poseen poco más de 1374 especies. Son considerados como una clase separada de los "pececillos de plata" (Zygentoma) por la condición monocondilar de sus mandíbulas. Sin embargo, hay estudios recientes con base en análisis cladísticos que demuestran claramente que al considerar varios caracteres los Microcoryphia se asemejan menos a los insectos que a los Zygentoma (Koch, 1997). Históricamente los Microcoryphia o Archaeognatha se han incluido dentro del grupo "Thysanura", sin embargo, en este último término han ocurrido modificaciones y en diferentes momentos se han conformado con diferentes grupos de organismos (dipluros, colémbolos).

En inglés, son llamados "rock jumpers", es decir brincapiedras, debido a que muchos viven bajo piedras y a su gran facilidad para brincar. Son terrestres o litorales y, por regla general, nocturnos o crepusculares; se les puede encontrar sobre basura, cáscaras, rocas y grietas de las rocas. Se alimentan principalmente de algas, aunque también de líquenes, musgos, restos vegetales, frutas en descomposición y materiales similares; varias especies comen sus exuvias y se han encontrado en su tracto digestivo restos de otros artrópodos. Su reproducción es indirecta y estacional. Los juveniles pueden mudar hasta 10 veces antes de llegar a la etapa adulta, la cual puede tardar hasta dos años; se ha sabido de algunas especies que han llegado a mudar hasta 50

Microcoryphia

Los Microcoryphia (= Archaeognatha, Machiloidea, Machilida, Thysanura *ad partim*), han sido considerados por algunos autores como el orden más primitivo dentro de los verdaderos insectos. Reciben este nombre debido a que vistos dorsalmente, el vértex es muy pequeño y está parcialmente cubierto por el pronoto que es muy ancho (Mendes, 1996). Presentan el cuerpo alargado y cilíndrico. La cabeza presenta un par de antenas largas y frágiles con muchos antenómeros, grandes ojos compuestos que se unen en la línea media cefálica y tres ocelos (Fig. 5). Debajo de los palpos maxilares de siete artejos, hay piezas bucales sencillas dirigidas hacia abajo. Presentan mandíbulas monocondilares. Además de los tres pares de patas, existen estilos abdominales que sostienen el abdomen, en las patas estas estructuras (estilos coxales) suelen estar sobre las coxas de las patas meso y metatorácicas y en el abdomen (de 11

veces durante el curso de su vida y muchas especies usan vesículas coxales adhesivas para pegarse de forma segura en superficies verticales o inclinadas durante la muda. No se conocen especies de importancia agrícola o sanitaria (McGavin, 2007).

Se conocen 64 géneros y 513 especies, algunas de ellas consideradas eventualmente sinónimas. Existen dos familias, Machilidae, la cual se concentra principalmente en el hemisferio norte, y Meinertellidae, predominantemente distribuida en el hemisferio sur. Otros autores, además de las mencionados consideran una tercera familia, Triassomachilidae (fósil). Los miembros de Machilidae son de mayor tamaño y tienen la capacidad de brincar muy fuerte cuando son molestados (Wygodzinsky, 1944).

Zygentoma

Los Zygentoma, conocidos anteriormente como Thysanura (*thysan*: fleco; *uron*: cola), fueron considerados por algunos autores como el orden más primitivo dentro de los verdaderos insectos. Presentan cuerpo alargado u oval, aplanado o ligeramente convexo (deprimido) y pueden tener escamas corporales (Schaller, 1968). La cabeza lleva un par de antenas multianilladas, los ojos, cuando existen, son pequeños y nunca se tocan en la parte alta de la cabeza; pueden tener tres ocelos o no, los palpos maxilares presentan cinco artejos. Las mandíbulas, dicondilares, están dirigidas hacia abajo (Silvestri, 1911a); suelen presentar estilos abdominales en los segmentos 2-9, pero en general en los 7-9, rara vez en el 9. Presentan dos cóndilos entre el fémur y la tibia. Las formas juveniles también crecen sin ningún cambio

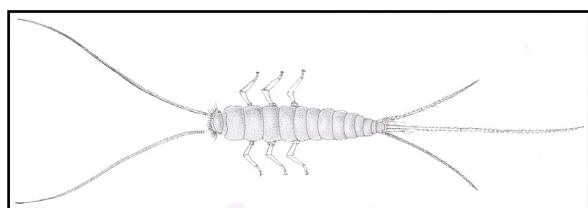


Fig. 6. Hábito de un Zygentoma.

apreciable ya que carecen de metamorfosis. Presentan tres “colas” multisegmentadas, que son los cercos y un filamento medio caudal, que se extienden desde el ápice del abdomen y los segmentos torácicos tienen expansiones laterales en forma de lóbulos (McGavin, 2007). Son de tamaño pequeño (2 mm) a moderado (2 cm), su cuerpo generalmente está cubierto de escamas, lo que les da el aspecto plateado, además pueden presentar mechones de sedas; sin embargo, algunos sólo poseen numerosas sedas y carecen de escamas (Wygodzinsky, 1951). Muchos son oscuros, pero los que viven en cuevas son blancos, casi transparentes y con antenas muy largas (Reddell, 1981); los que habitan con hormigas o con termitas, por regla general, carecen de pigmento.

En taxonomía se utilizan caracteres como la presencia de ojos compuestos y ocelos, presencia o ausencia de escamas en los apéndices, así como la forma

y constitución de las mismas, tipo de esternitos abdominales y el número de estilos que presentan, quetotaxia, además de otras características (Paclt, 1966; Wygodzinsky, 1967).

La mayoría son nocturnos, carroñeros y omnívoros y pueden encontrarse en materia orgánica en descomposición, bajo las cortezas de árboles y el suelo, en cuevas, madrigueras de ciertos mamíferos, o asociados a hormigueros y termiteros. Algunos lepidismátidos se hallan casi exclusivamente en habitaciones humanas, por ejemplo *Lepisma saccharina*, que prefiere lugares muy húmedos, como sótanos y cuartos de baño, en cambio *Thermobia domestica* prefiere ambientes cálidos como las cocinas. En general, las especies domésticas se alimentan de una amplia variedad de materiales amiláceos, como harinas y textiles, telas, incluida la seda, casi cualquier tipo de papel y fotografías (Wygodzinsky, 1958; McGabin, 2007). El ciclo de vida puede llegar hasta los tres o cuatro años y al igual que en los Microcoryphia mudan durante toda su vida (McGabin, 2007). Se conocen a nivel mundial 700 especies (Ferguson, 1990a), pero sólo 12 de Argentina.

Clave para las familias de Microcoryphia y Zygentoma

- 1- Cuerpo cilíndrico, comprimido lateralmente; mandíbula monocondilar; ojos compuestos grandes y continuos, ocelos presentes; estilos en las coxas (faltando excepcionalmente); estigmas respiratorios en los segmentos abdominales II-VIII; cercos más cortos que el filamento caudal...Microcoryphia.....2
- Cuerpo deprimido, mandíbulas dicondilares; ojos compuestos pequeños o ausentes, casi siempre sin ocelos; coxas sin estilos; estigmas respiratorios presentes en los segmentos abdominales I-VIII; cercos igual o más cortos que el filamento caudal.....Zygentoma.....3
- 2- Esclerito medio del urosternito reducido en tamaño; cada urosternito con un par de vesículas eversibles; machos sin parámetros.....Meinertellidae
- Esclerito medio del urosternito bien desarrollado; urosternito II-V con uno o dos pares de vesículas eversibles; machos, al menos, con un par de parámetros.....Machilidae
- 3- Sin ojos.....Nicoletiidae
- Con ojos.....4
- 4- Sin ocelos.....5
- Con ocelos; cuerpo con o sin escamas.....
-Lepidotrichidae
- 5- Cuerpo con escamas.....Lepismatidae
- Cuerpo sin escamas.....Maironiidae

Agradecimientos

Carmen Bach de Roca (España) y Luis Mendes (Portugal), especialistas en Microcoryphia y Zygentoma, revisaron el presente trabajo y actualizaron los nombres científicos de dichos grupos. Yun Bu (China) y Alberto Sendra revisaron los nombres científicos de Protura y Diplura respectivamente. Aldi Oryzábal (Facultad de Ciencias, UNAM, México) realizó las ilustraciones del

hábito. Ricardo Iglesias (Facultad de Ciencias, UNAM, México) revisó el manuscrito original e hizo importantes sugerencias. María Virginia Colomo de Correa, directora del Instituto de Entomología, Fundación Miguel Lillo, proporcionó la lista de las especies y localidades en la colección a su cargo.

Literatura citada

- BACH DE ROCA, C., M. GAJU-RICART & A. COMPTE-SART. 1999. Recientes aportaciones filogenéticas sobre los "Apterygota". *Bol. S. E. A.* 26: 379-395.
- BARETH, C. & J. PAGÉS. 1994. Diplures cavernícolas. pp. 277-283. In: Deçu v. & Ch. Juberthie (eds.), *Encyclopaedia biospeologica* I. Edit. Moulis, Bucarest.
- BERNAVA LABORDE, V. & J.G. PALACIOS-VARGAS. 2008. Capítulo de Collembola. In: Claps, L., G. Debandi & S. Roig-Juñent (dirs.), *Biodiversidad de Artrópodos Argentinos*, Vol. 2: 151-166. Sociedad Entomológica Argentina, Tucumán.
- CONDÉ, B. & P. GEERAERT. 1962. Campodeidés endogés du centre des États Unis. *Arch. Zool. Exp. Gén.* 101: 73-160.
- COPELAND, T.P. & G. IMADATÉ. 1990. Insecta: Protura. pp. 911-933. In: Dindal, D.L. (ed.), *Soil biology guide*. John Wiley & Sons Inc., New York.
- DENIS, R. 1965. Orde des Diploures. pp 160-185. In: Grassé, P.P. (ed.), *Traité de Zoologie*, IX. Mason & Cie, Paris.
- FERGUSON, L.M. 1990a. Insecta: Microcoryphia and Thysanura. Pp. 936-949- in Dindal D.L. (ed.), *Soil Biology Guide*. John Wiley & Sons Inc., New York.
- FERGUSON, L.M. 1990b. Insecta: Diplura. pp. 951-963. In: Dindal, D.L. (ed.), *Soil biology guide*. John Wiley & Sons Inc., New York.
- GLENNER, H., P.F. THOMSEN, M.B. HEBSSGAARD, M.V. SORENSEN & E. WILLERSLEV. 2006. Evolution: The origin of insects. *Science* 314: 1883-1884.
- KOCH, M. 1997. Monophyl and phylogenetic position of the Diplura (Hexapoda). *Pedobiologia* 41: 9-12
- McGAVIN G. 2007. *Entomología esencial*. Ariel Ciencia, Barcelona.
- MENDES, L. F. 1996. Novos dados e descrições de tisanuros (Microcoryphia e Zygentoma: Insecta) de América do sul. *Garcia de Orta (Zool.)* 21: 129-144.
- MENDES, L.F. 1998. On the quoted uniformity of *Machiloides* (Microcoryphia: Meinertidae), with description of two new genera, a new subgenus and one new species. *Garcia de Orta (Zool.)* 22(1/2): 45-53.
- MILLS, H.B. 1932. Catalogue of the Protura. *Bull. Brooklyn Entomol. Soc.* 27: 125-130.
- MUZÓN, J. 2005. Insecta: La búsqueda de la clasificación perfecta. *Rev. Soc. Entomol. Argent.* 64:1-12.
- NOSEK, J. 1978. Key and diagnosis of Proturan genera of the world. *Annot. Zool. Bot., Bratislava* 122: 1-123.
- PACLT, J. 1955. Protura. *Genera Insectorum* 211: 1-35.
- PACLT, J. 1957. Diplura. *Genera Insectorum* 212: 1-123.
- PACLT, J. 1966. Neue Beiträge zur Kenntnis des Apterygoten-Sammlung der Zoologiscjen Museums II. Lepismatidae und Maindriniidae (Thysanura). *Ent. Mitt. Zool. Mus. Hamburg* 3: 147-161.
- PAGÉS, J. 1989. Sclérites et appendices de l'abdomen des Diploures (Insecta, Apterygota). *Arch. Sci., Genève* 42: 509-551.
- ROSAS-COSTA, J.A. 1950. Catálogo de Protura (Insecta, Apterygota: Entotropha). *Arthropoda* 1: 327-356.
- REDDELL, J. 1981 A review of the cavernicole fauna of México, Guatemala, and Belize. *Bull. Texas Mem. Mus. Univ. Texas Austin*, 27: 1-327.
- RUSEK, J. 1982. *Octostigma herbivore* n. gen. et sp. (Diplura: Projapygoidea: Octostigmatidae n. fam.) injuring plant roots in the Tonga Island. *New Zealand J. Zool.* 9: 25-32.
- SCHALLER, F. 1968. *Soil Animals*. The University of Michigan Press.
- SENDRA, A., V.M. ORTUÑO, A. MORENO, S. MONTAGUD & S. TERUEL. 2006. *Gollumjapyx smeagol* gen n., sp. n., an enigmatic hypogean japygid (Diplura: Japygidae) from the Eastern Iberian Peninsula. *Zootaxa* 1372: 35-72.
- SILVESTRI, F. 1909. Descrizioni preliminari di vari Artropodi, specialmente d'America. I. Nouvo genere u nouve specie di Projapygidae (Thysanura). Il Nuova especie de Acerentoidae (Protura). *Tai. R. Accad. Naz. Licei, Rend.*, s. 5 18(I): 7-10.
- SILVESTRI, F. 1911a. Contributo alla conoscenza dei Machilidae dell'America settentrionale. *Boll. Lab. Zool. Gen. Agr. Portici* 5: 324-350.
- SILVESTRI, F. 1911b. Materiali per lo studio dei Tisanuri. XII. Un novo genere undici specie nuove di Japygidae dell'America settentrionale. *Bol. Lab. Zool. Gen. Agr. Portici* 5: 72-87.
- SILVESTRI, F. 1912. Tisanuri minora noti del Messico. *Boll. Lab. Zool. Gen. Agr. Portici* 6: 204-207.
- SILVESTRI, F. 1933. Nouvo contributo alla conoscenza dei Thysanuri del Messico. *Boll. Lab. Zool. Gen. Agr. Portici* 27:127-144.
- SMITH, L.M. 1960. The family Projapygidae and Anajapygidae (Diplura) in North America. *Ann. Entomol. Soc. Am.* 53: 575-583.
- SZEPTYCKI, A. 2007. *Catalogue of the world*. Wydawnictwa Instytutu Systematyki I Ewolucji Zwierząt Polskiej Akademii Nauk.
- STRAUSFELD, N.J. 2009. Brain organization and the origin of insects: an assessment. *Proc. Royal Soc. B.* 276: 1929-1937.
- TUXEN, S.L. 1931. Danske Protura. *Entomologiske Meddelelser* 17: 306-311.
- TUXEN, S.L. 1956. Meues uber die von Silvestri beschriebenen Proturen. *Boll. Lab. Zool. Gen. Agr. Portici* 33:718-719.
- TUXEN, S.L. 1964. *The Protura: A revision of the species of the world*. Hermann, Paris.
- TUXEN, S.L. 1968. The systematic position of entognathous Apterygotes. *An. Esc. Nac. Cienc. Biol. México* 17: 65-69.
- WYGODZINSKY, P. 1944. Contribuição ao conhecimento da familia Machilidae (Thysanura) do Mexico, do Brasil e da Argentina. *Rev. Entomol.*, Rio de Janeiro 15(1/2): 54-96.
- WYGODZINSKY, P. 1951. Apuntes sobre "Thysanura" americanos (Apterygota, Insecta). *Acta Zool. Lilloana* 11: 435-458.
- WYGODZINSKY, P. 1958. Sobre algunos "Nicoletiidae" americanos (Thysanura, Insecta). *Acta Zool. Lilloana* 16: 97-120.
- WYGODZINSKY, P. 1967. On the geographical distribution of the South American Microcoryphia and Thysanura (Insecta). pp.505-524. In : Delamare Deboutteville, CL. & E. Rapoport (eds.), *Biologie de l'Amérique Australe*, Vol III. Paris.

Apéndice 1. Listado de especies de Protura, Diplura, Microcoryphia y Zygentoma de la Argentina.

Protura

Protentomidae

Protentomon acrasia (Vidal Sarmiento & Najt). Bs.As., endémico.

Protentomon dorae (Najt & Vidal Sarmiento). Nq., endémico.

Protentomon nitrarius (Najt & Vidal Sarmiento). Bs.As., endémico.

Acerentomidae

Acerentulus nemoralis (Najt & Vidal Sarmiento). Bs.As., endémico.

Acerentulus rapoportii (Condé). R.N., endémico.

Amphitulus ambiguus (Tuxen) Argentina.

Andinentulus ebbei (Tuxen). Nq., endémico.

Berberentulus nelsoni (Tuxen). Cba.

Brasilidia auleta (Szeptycki & Bedano). Cba.

Brasilidia sanmartini (Tuxen). Nq.

Gracilenturus sp. (Szepticki & Bedano). Cba.

Eosentomidae

Eosentomon alcirae (Najt & Vidal Sarmiento). Bs.As.

Eosentomon crassum (Vidal Sarmiento & Najt) Bs.As.

Diplura

Campodeidae

Campodea labillei (Silvestri)

Dicampa ameghinoi (Silvestri)

Dicampa gallardii (Silvestri)

Eutrichocampa birabeni (Wygodzinsky)

Lepidocampa juradoi (Silvestri)

Lepidocampa weberi (Oudemans)

Projapygidae

Symphylurinus grassii (Silvestri)

Symphylurinus peregrinus (Silvestri)

Symphylurinus simplex (Silvestri)

Japygidae

Austrjapyx (*Burmjapyx*) *aderrans* (Silvestri)

Austrjapyx (*B.*) *degradans* (Silvestri)

Austrjapyx (*B.*) *descolei* (Silvestri)

Austrjapyx (*B.*) *lilloi* (Silvestri)

Austrjapyx (*B.*) *neotropicalis* (Silvestri)

Japyx neotropicalis (Silvestri)

Japyx solifugus (Halliday)

Japyx patagonicus (Silvestri)

Japyx platensis (Silvestri)

Hapljapyx (*B.*) *demadridi* (Silvestri)

Hapljapyx (*B.*) *lizeri* (Silvestri)

Hapljapyx (*B.*) *ogloblinii* (Silvestri)

Hapljapyx (*B.*) *patagonicus* (Silvestri)

Hapljapyx (*B.*) *platensis* (Silvestri)

Myxojapyx (*B.*) *riggii* (Silvestri)

Merojapyx (*B.*) *spgazzinii* (Silvestri)

Evalljapygidae

Evalljapyx lanei (Silvestri)

Parajapygidae

Parajapyx isabellae (Grassi)

Parajapyx grassianus (Silvestri)

Microcoryphia

Meinertellidae

Machilinus (*Neotropolinus*) *abulbiferus* Sturm & Bach de Roca. Cm.

Machilinus (*N.*) *birabeni* Wygodzinsky. R.N., Chu., Nq.

Machilinus (*N.*) *inopinatus* Wygodzinsky. Nq.

Machilinus (*N.*) *muntanolae* Wygodzinsky. Nq., Chu.

Machilinus (*N.*) *neotropicalis* Wygodzinsky. Mza.

Machiloides appendiculatus (Silvestri). S.C.

Machiloides bruchi Wygodzinsky. Bs.As.

Machiloides gallardoi Wygodzinsky. Bs.As.

Machiloides martinezi (Wygodzinsky). Sal.

Machiloides oglobini (Silvestri). Mnes.

Machiloides platenses (Silvestri). Bs.As.

Neomachilellus sp. (Wygodzinsky). Norte de Argentina.

Patagoniochiloides birabeni (Wygodzinsky). Nq., Chu., S.C.

Zygentoma

Nicoletiidae

GrassIELla praestans (Silvestri): Bs. As., Salta; Misiones; Posadas, Iguazú.

Attatelura aethyctera (Wygodzinsky): Tuc.

Nicoletia neotropicalis Silvestri. Mnes, S.Fe (posiblemente del grupo de *Anelpistina* según Mendes, com. pers.)

Nicoletia armata Silvestri. Bs.As., Mnes (posiblemente del grupo de *Anelpistina* según Mendes, com. pers.)

Lepismatidae

Thermobia domestica (Packard). Tuc.

Ctenolepisma longicaudata Escherich. Tuc., Mnes.

Ctenolepisma lineata (Fabricius). Bs.As.

Ctenolepisma pilifera (Lucas). Bs.As.

Heterolepisma andina (Silvestri). Nq., Cm., Mza.

Heterolepisma pampeana (Silvestri). Nq., Bs.As., Cm., S.C., Chu, R.N., Mnes, Cba.

Lepisma saccharina Linneo: Bs.As.

Panlepisma argentina (Silvestri). Entre Monte y Chaco, parte central de Argentina.

