

Introducción

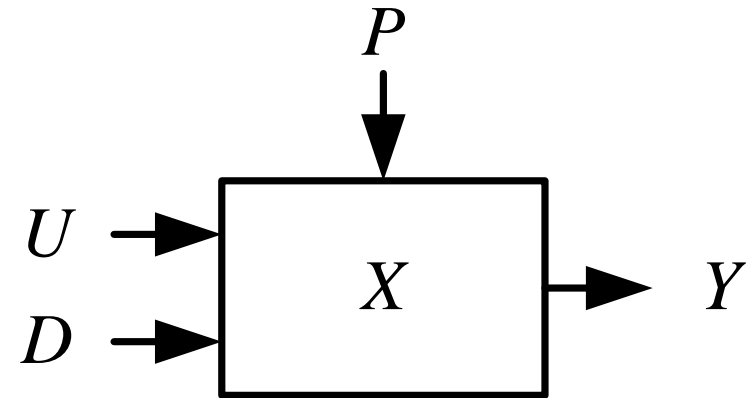
Parte III

Enrique E. Tarifa, Facultad de Ingeniería, UNJu

Clasificación de variables

Clasificación de variables

- Parámetros (P)
- Variables de entrada:
 - Manipulables (U)
 - Perturbación (D)
- Variables de salida (Y)
- Variables internas (I)
- Variables de estado ($X \subseteq I$)



Una variable es un símbolo que se usa para designar valores.

Variables de estado

Saldo de cuenta bancaria

- Depósito \$10000
- Extracción \$4000
- ¿Saldo?
- = $\text{Saldo}_0 + \text{Depósito} - \text{Extracción}$

Tanque de nafta

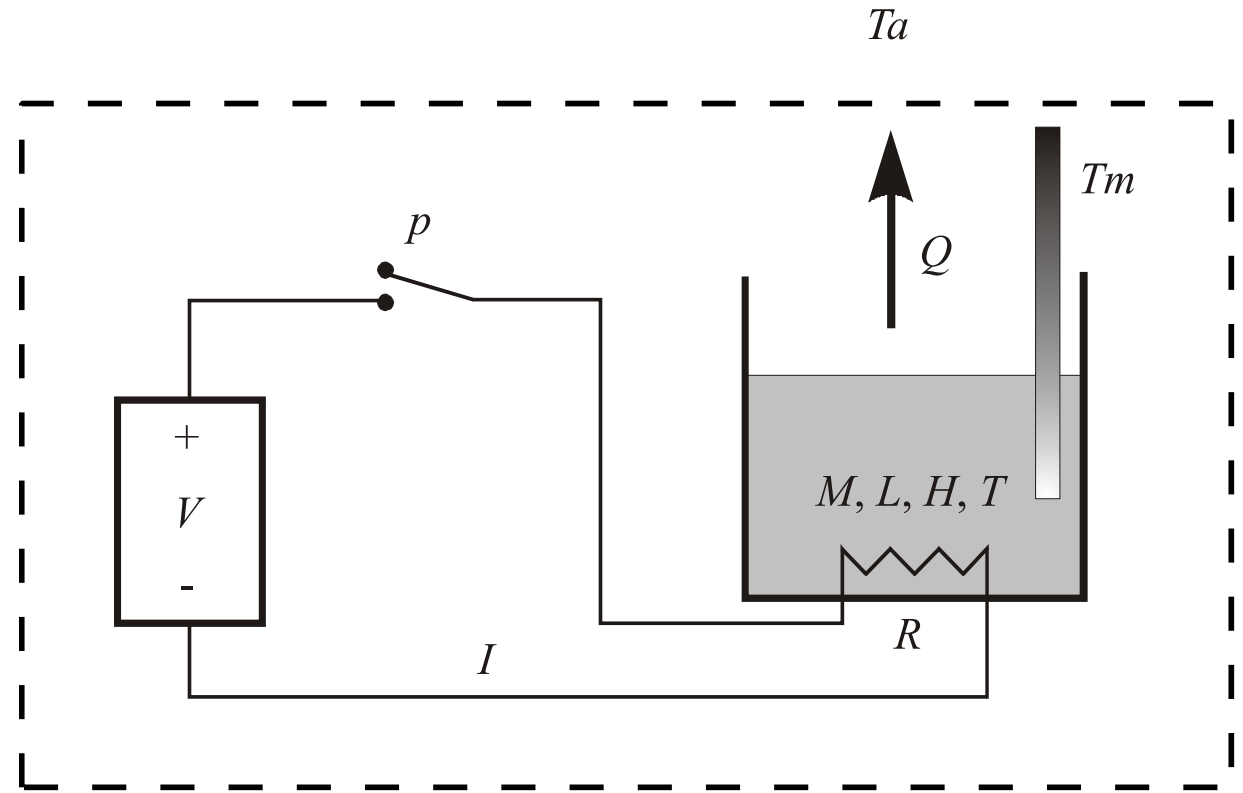
- Carga 40 l
- Consumo 30 l
- ¿Nafta?
- = $\text{Nafta}_0 + \text{Carga} - \text{Consumo}$

Deben ser inicializadas.

Propiedades que pueden acumularse:
Masa, entalpía, cantidad de
movimiento, carga eléctrica, energía.

Calentador eléctrico

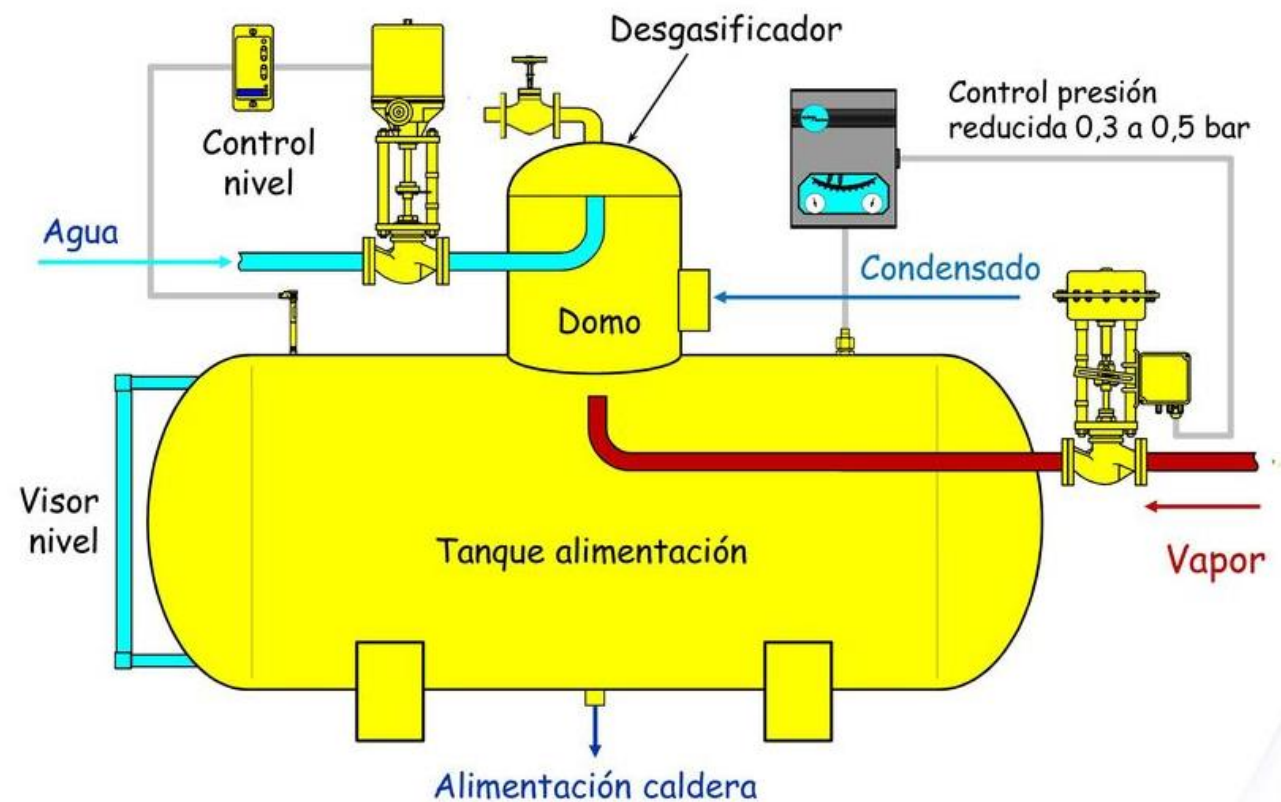
- Parámetros (P): V y R .
- Variables de entrada:
 - Manipulables (U): p .
 - Perturbación (D): T_a .
- Variables de salida (Y): T_m y Q .
- Variables internas (I): I , L y T .
- Variables de estado (X): M y H .



Equipo desgasificador de agua para caldera

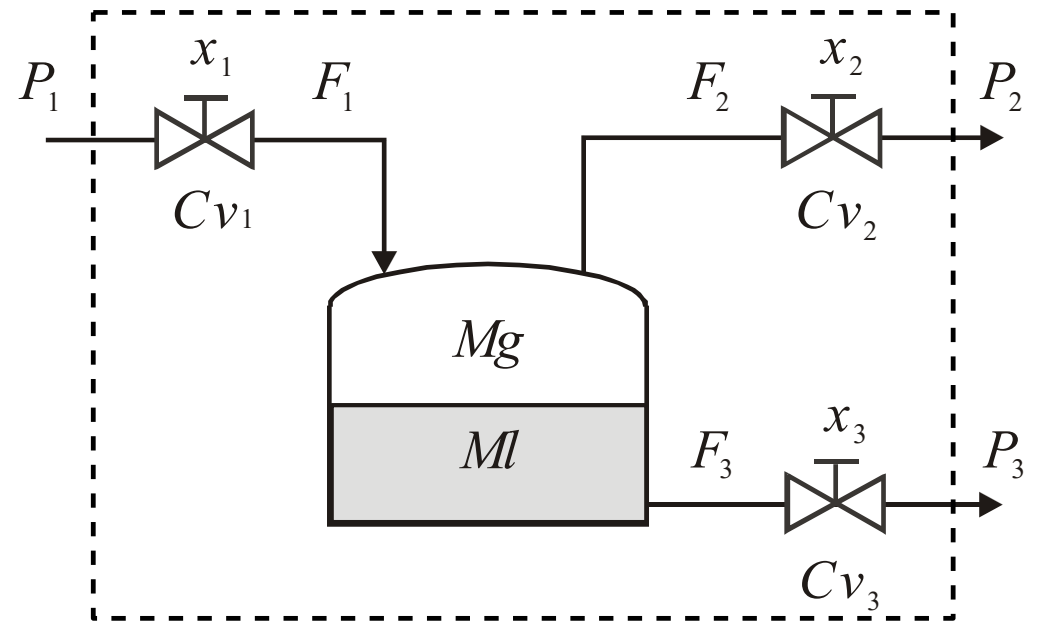


Equipo desgasificador de agua para caldera



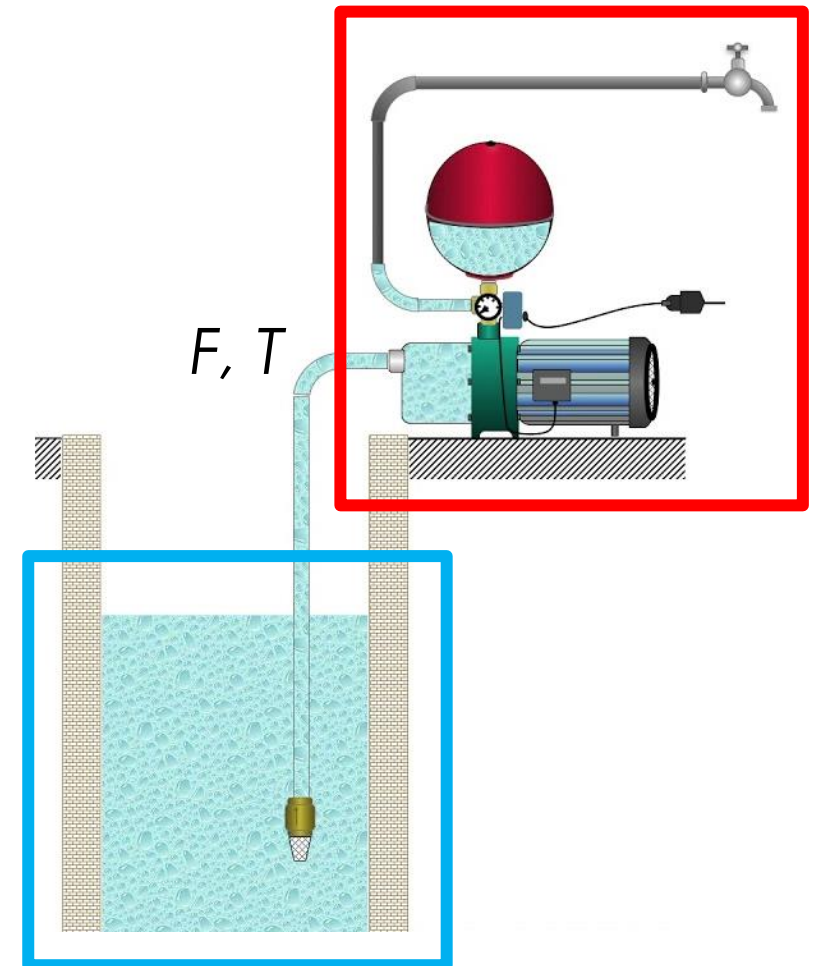
Desgasificador

- Parámetros (P): Cv_1 , Cv_2 y Cv_3 .
- Variables de entrada:
 - Manipulables (U): x_1 , x_2 y x_3 .
 - Perturbación (D): P_1 , P_2 y P_3 .
- Variables de salida (Y): F_1 , F_2 y F_3 .
- Variables internas (I): Ml y Mg .
- Variables de estado (X): Ml y Mg .



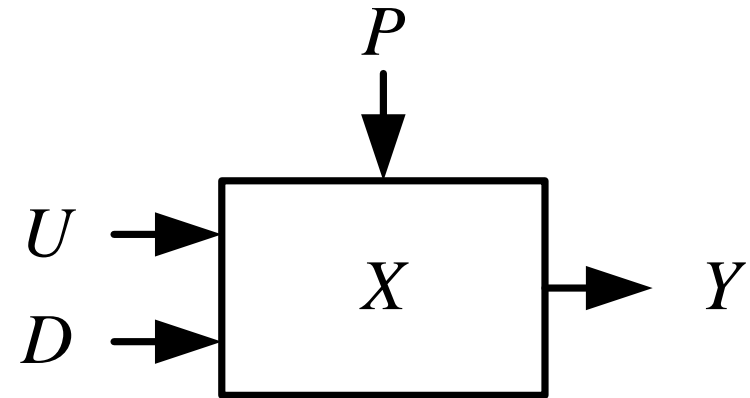
Corriente succionada

- Con respecto a la bomba:
 - Corriente succionada: no es una variable.
 - F : Variable tipo Y .
 - T : Variable tipo D .



Clasificación de variables

- Diseño: Fijar P y proveer U para atenuar D y obtener el Y deseado.
- Especificación: Similar a diseño.
- Operación: Fijar U para inicializar X y atenuar D para obtener el Y deseado.
- Supervisión: Observar Y , estimar X .

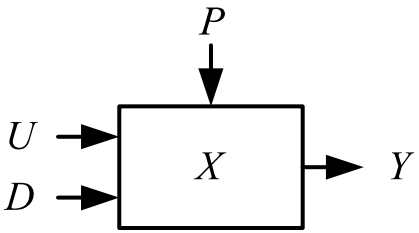
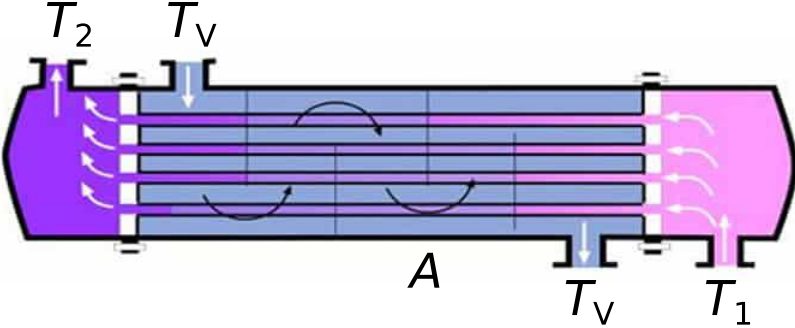
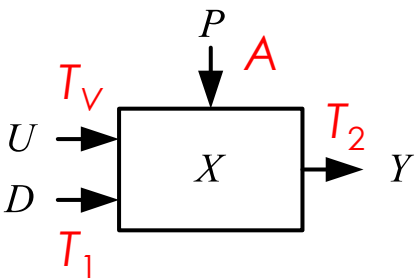
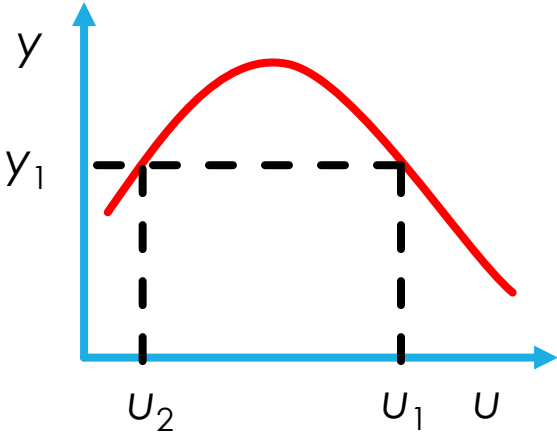


Modos de Simulación

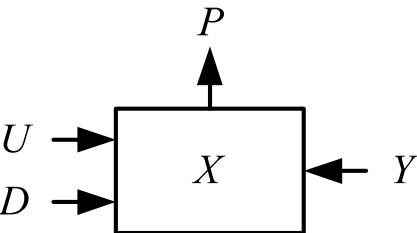
Intercambiador de calor



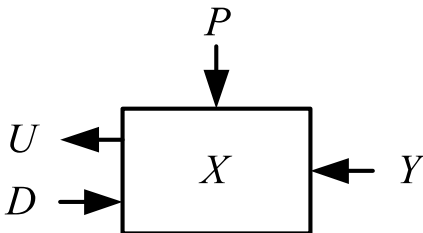
Modos de simulación



Modo Análisis

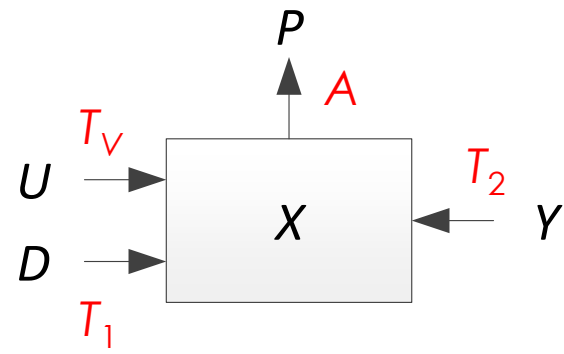
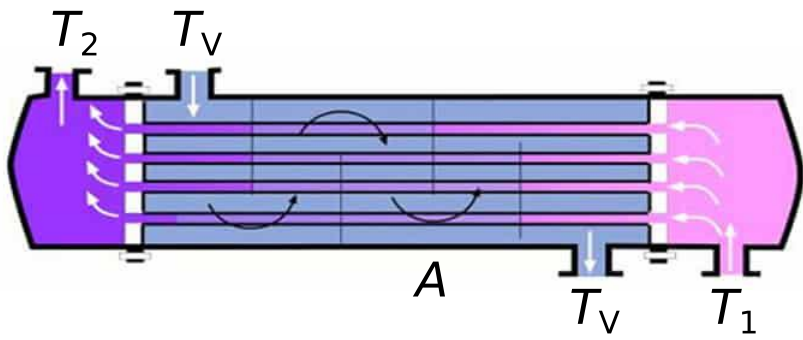


Modo Diseño



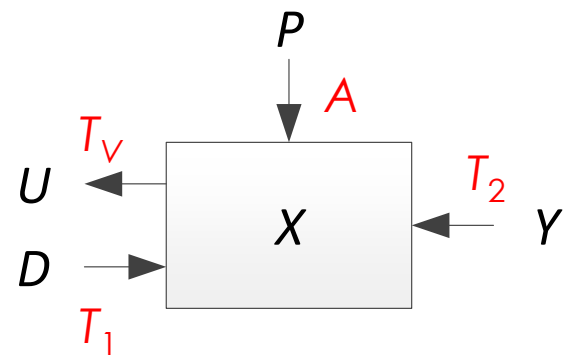
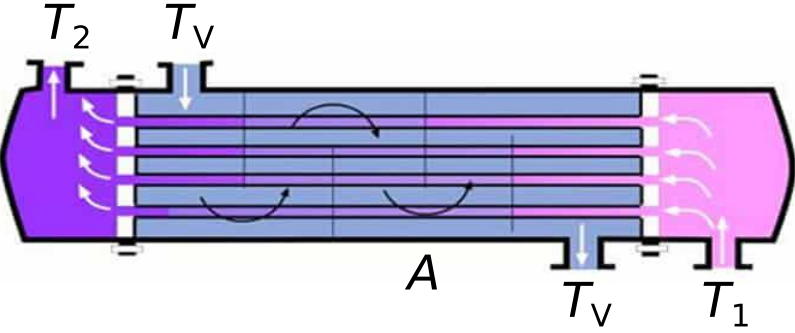
Modo Control

Emulación de modo diseño



Modo Diseño

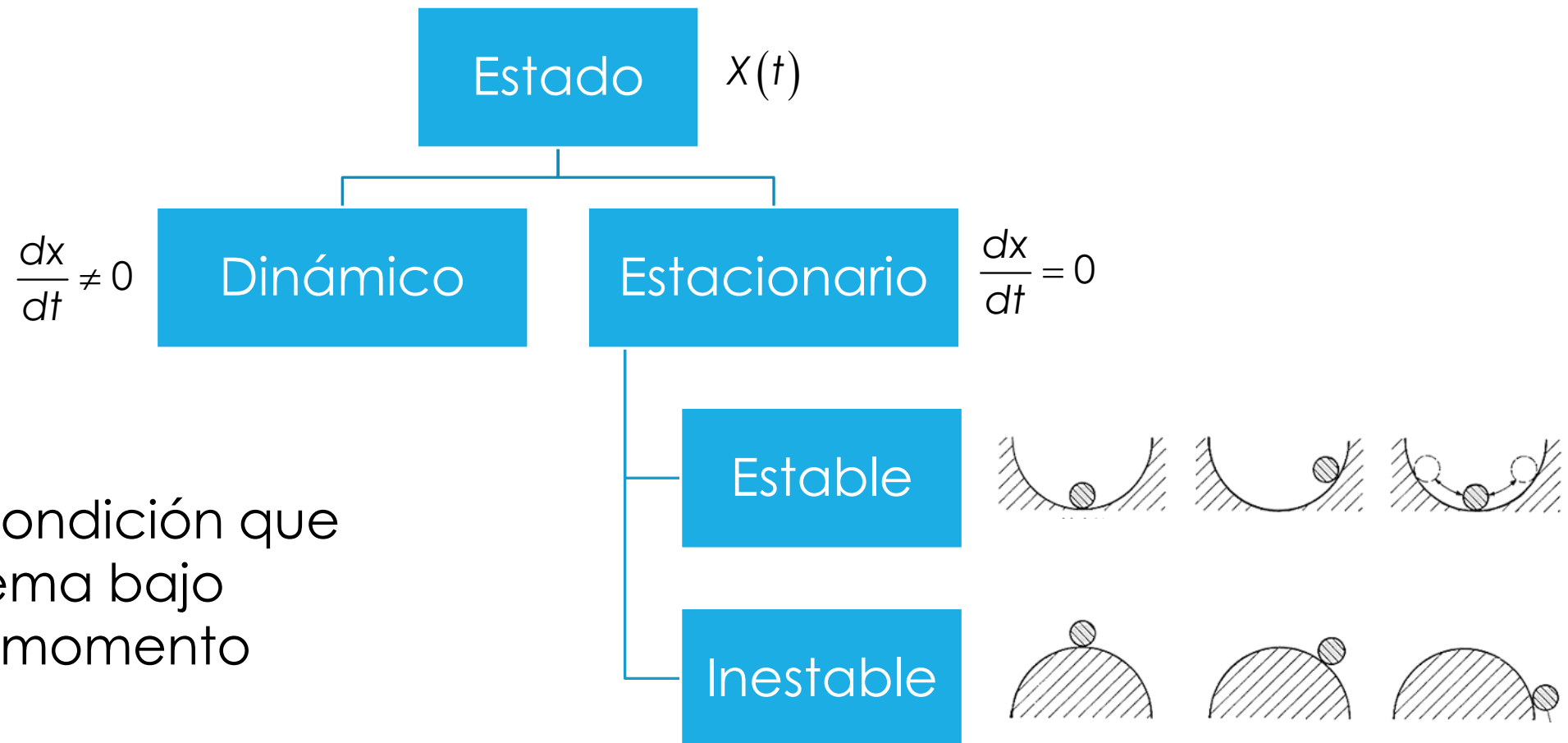
Emulación de modo control



Modo Control

Clasificación de estados

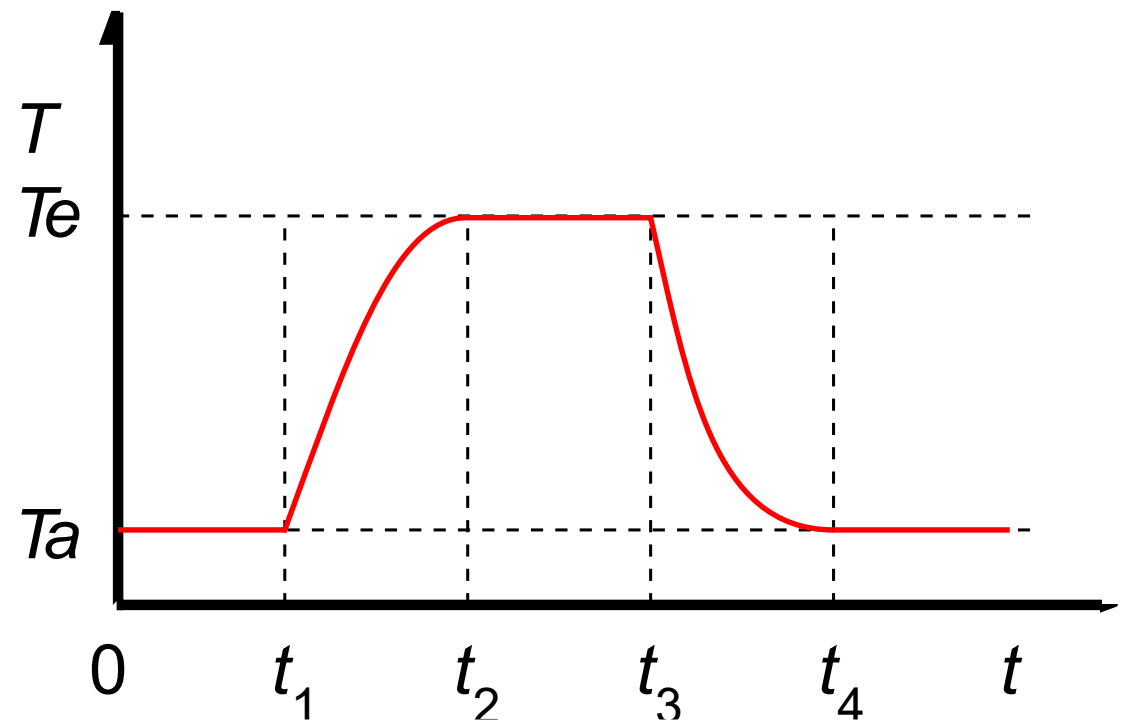
Estados



Estado: Es la condición que guarda el sistema bajo estudio en un momento determinado.

Estados y eventos del calentador

- Estado inicial: estado estacionario, $t < t_1$.
- Calentamiento: estado dinámico, $t_1 \leq t < t_2$.
- Régimen: estado estacionario, $t_2 \leq t < t_3$.
- Apagado: estado dinámico, $t_3 \leq t < t_4$.
- Estado final: estado estacionario, $t_4 \leq t$.



Tipos de plantas químicas

Proceso continuo

- Estado estacionario
- Operación simple
- Alto nivel de producción
- Pocos productos
- Costos bajos
- Pocos flexibles
- Ejemplo: Refinerías

Proceso *batch* o discontinuo

- Estado dinámico
- Operación compleja
- Bajo nivel de producción
- Varios productos
- Costos elevados
- Flexibles
- Ejemplo: Laboratorios farmacéuticos, investigación

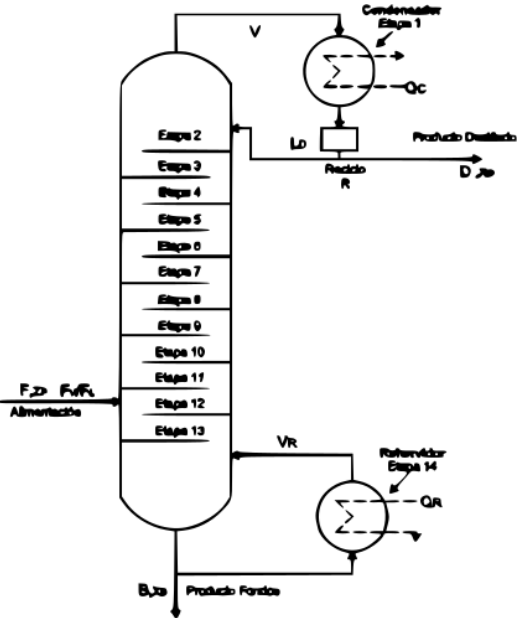
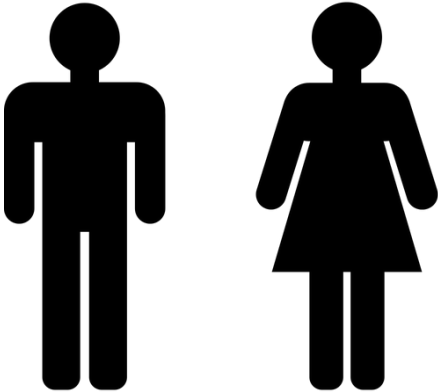
Clasificación de sistemas

Clasificación de sistemas

Conducta

Determinístico

Estocástico

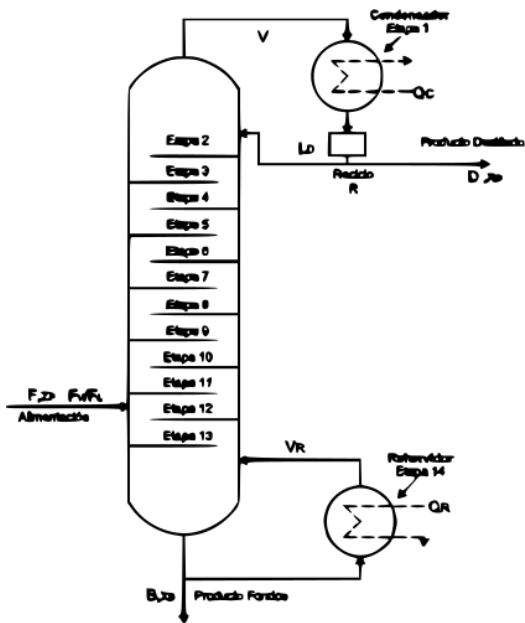
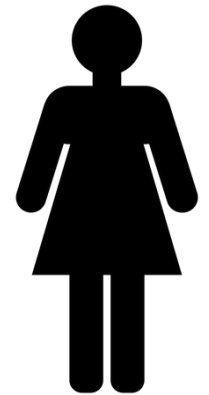


Clasificación de sistemas

Conducta

Determinístico

Estocástico

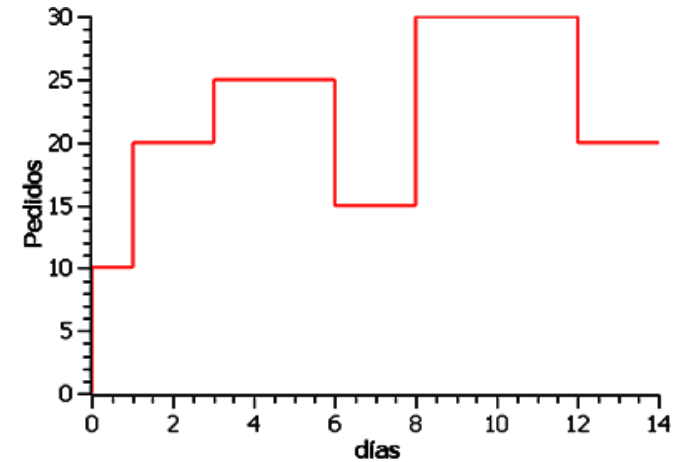
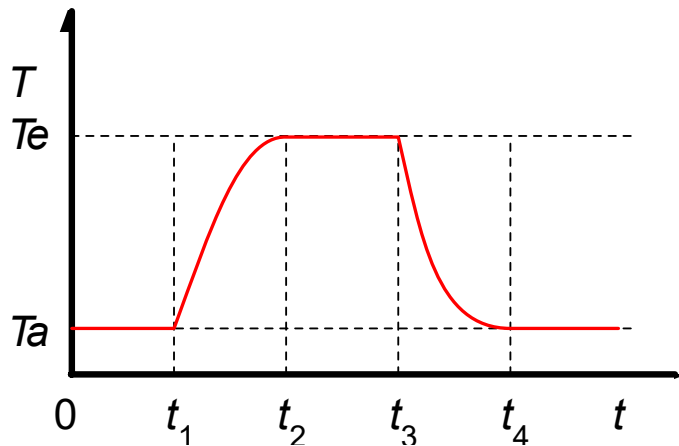


Clasificación de sistemas

Evolución

Continuo

Discreto

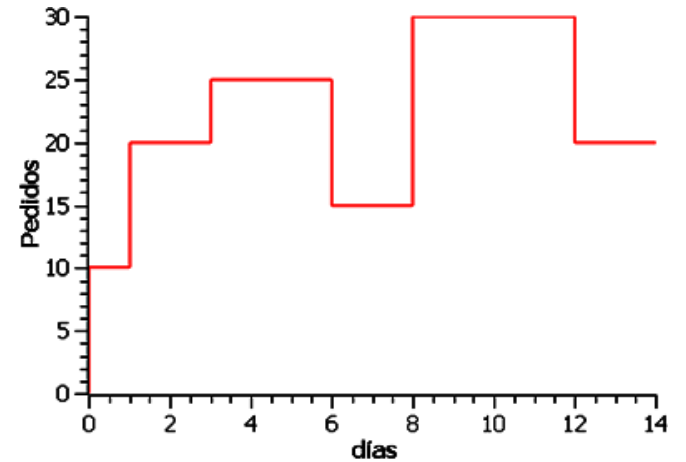
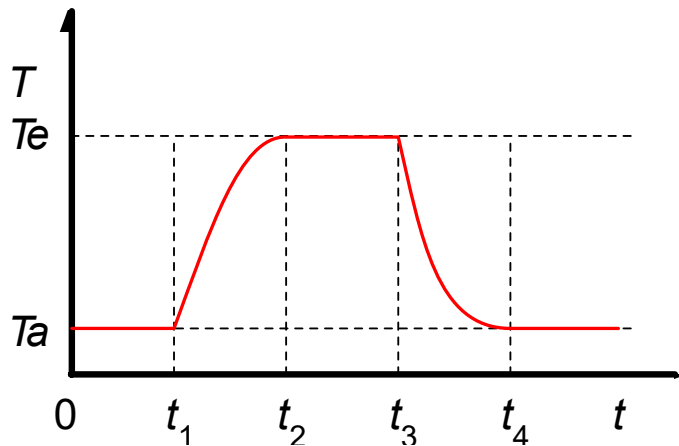


Clasificación de sistemas

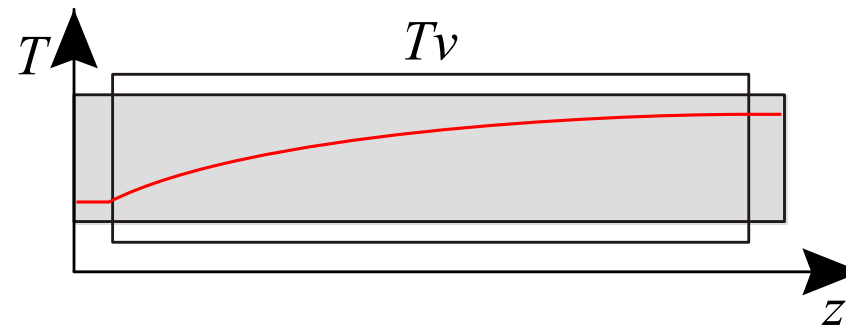
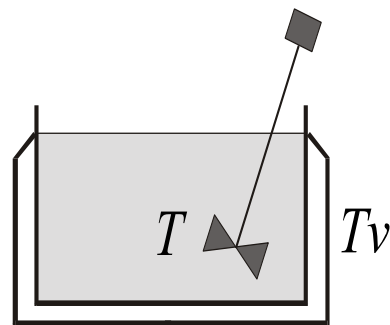
Evolución

Continuo

Discreto



Clasificación de sistemas



Clasificación de sistemas

