

Tema: Circuitos Combinacionales

Ingeniería Informática – Licenciatura en Sistemas

Apellido y Nombre:

LU:

Carrera:

Fecha:

PROBLEMAS A RESOLVER

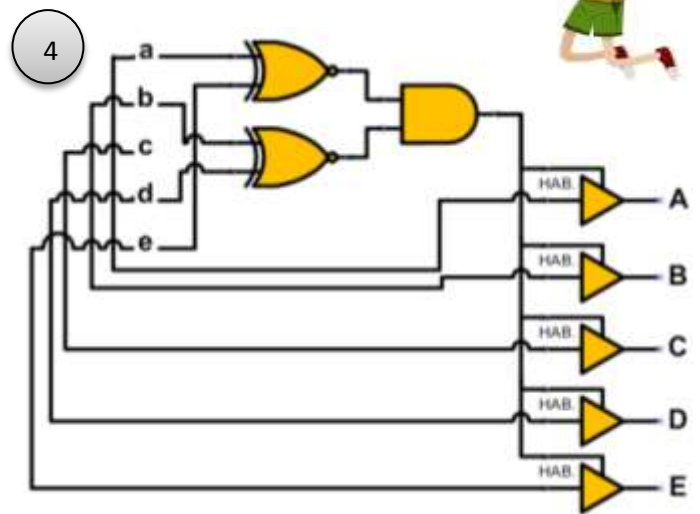
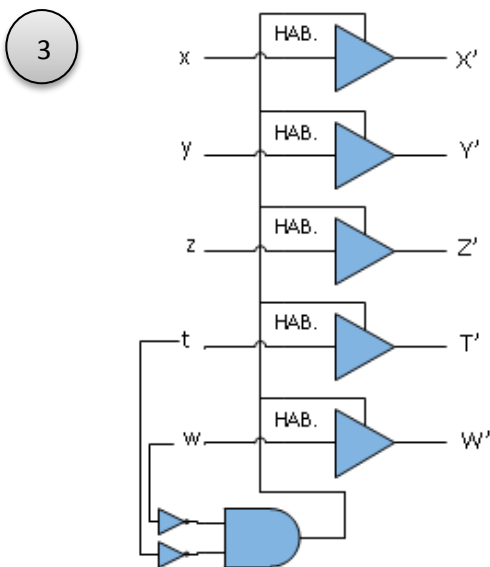
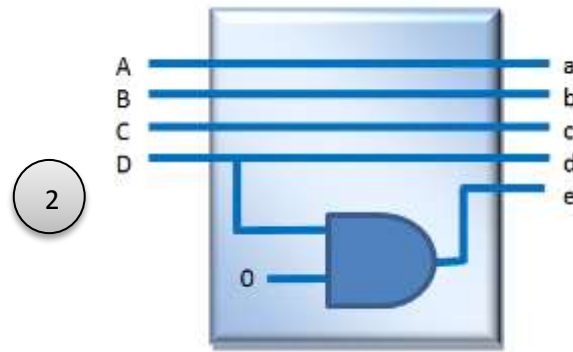
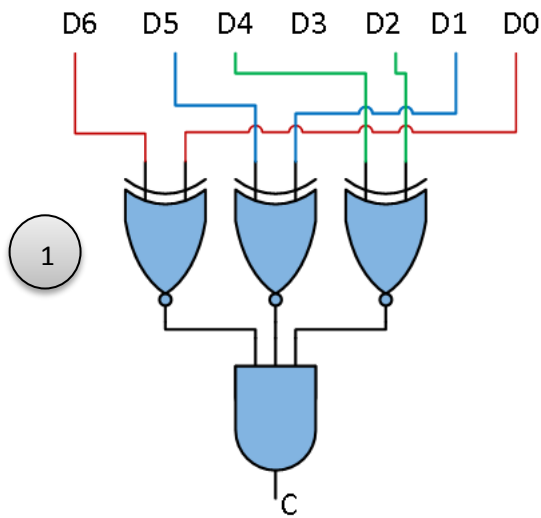
1. Responder

- ¿Qué es un circuito combinacional? Realizar un diagrama en bloques y explicar sus partes.
- Los eventos del mundo real pueden ser discretos o continuos, finitos o infinitos; a su vez, los eventos discretos pueden ser binarios o multivaluados. Explique y ejemplifique cómo se realiza la asignación de variables lógicas a dichos eventos:
 - Evento discreto binario;
 - Evento discreto multivaluado;
 - Evento continuo finito; y
 - Evento continuo infinito
- Todo circuito combinacional se puede representar mediante una función lógica. Toda función lógica puede ser minimizada. Enuncie la importancia de la minimización de la función.
- ¿Cuáles son las funciones lógicas incompletas? ¿Cómo se representan estas funciones en una estructura circuital?
- Investigue acerca de las compuertas tri-state y para qué se utilizan en los circuitos lógicos. Dibuje la compuerta tri-state y muestre mediante tablas de verdad sus distintas configuraciones.

2. Analice los siguientes requerimientos e indique cuántas variables lógicas se utilizarán para representar tanto las entradas como salidas correspondientes. Para los eventos no binarios, describa cómo realiza la asociación de estados binarios para la representación de los mismos:

- Determinar si un número del sistema $(2,10)_{CS}$ es positivo o negativo
- Determinar si un número del sistema $(2,7,2)_{CS}$ es positivo, negativo o cero
- Si tuviera en cuenta la luz ambiente como única fuente de luz, se pueden distinguir 4 fases dependiendo de la altura del sol sobre el horizonte: la luz de día, la hora dorada, la hora azul y la noche.
- Registrar la velocidad de un vehículo considerando: 0 Km/h (detenido), de 1 a 10 Km/h (arranque), de 11 a 20 Km/h (baja), de 21 a 40 Km/h (moderada), de 41 a 80 Km/h (alta), de 81 a 120 Km/h (muy alta) y más de 120 Km/h (exceso de velocidad)
- La distancia entre 2 sitios cualesquiera en la Tierra, sabiendo que la circunferencia en el Ecuador es de 40.091 km.

3. El alumno, que se durmió durante la clase de minimización de funciones, volvió a dormirse en la clase de Circuitos Combinacionales. Ahora no sabe cómo relacionar los siguientes circuitos con los propósitos que persiguen los mismos. Te pide ayuda y te envía la siguiente imagen por whatsapp ¿Podrás auxiliarlo de nuevo?

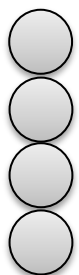


El circuito combinacional tiene por objetivo duplicar el valor presente en su entrada.

El circuito combinacional habilita las salidas cuando la entrada es palíndroma.

El objetivo del circuito combinacional es indicar si la secuencia binaria presente en la entrada es palíndroma.

El propósito del circuito combinacional es mostrar a la salida sólo múltiplos de 4.



4. Diseñe, con criterio racional, los siguientes circuitos combinacionales:

- a) Un circuito detector de números pares de secuencias binarias de 8 bits.
- b) Un circuito que cambie de signo los números del sistema $(2, 6, 3)_{CS}$ (el número cero no debe modificarse)
- c) Un circuito comparador de dos números de 10 bits cada uno.
- d) Un circuito que detecte secuencias binarias de 10 bits palíndromas (capicúa)
- e) Un circuito que determine si 2 palabras de 5 bits son o no autocomplementarias.

5. El diseñador de un circuito combinacional dejó su trabajo sin terminar; por ello se le pide a Ud. que realice los pasos que faltan y además describa el propósito del circuito resultante.

P8	P4	P2	P1	A	B	C	D
0	0	0	0	0	0	0	0
0	0	0	1	0	0	0	1
0	0	1	0	0	0	1	1
0	0	1	1	0	0	1	0
0	1	0	0	0	1	1	0
0	1	0	1	0	1	1	1
0	1	1	0	0	1	0	1
0	1	1	1	0	1	0	0
1	0	0	0	1	1	0	0
1	0	0	1	1	1	0	1
1	0	1	0	1	1	1	1
1	0	1	1	1	1	1	0
1	1	0	0	1	0	1	0
1	1	0	1	1	0	1	1
1	1	1	0	1	0	0	1
1	1	1	1	1	0	0	0

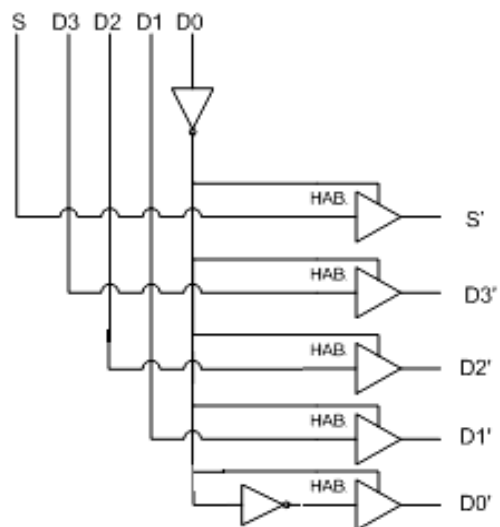
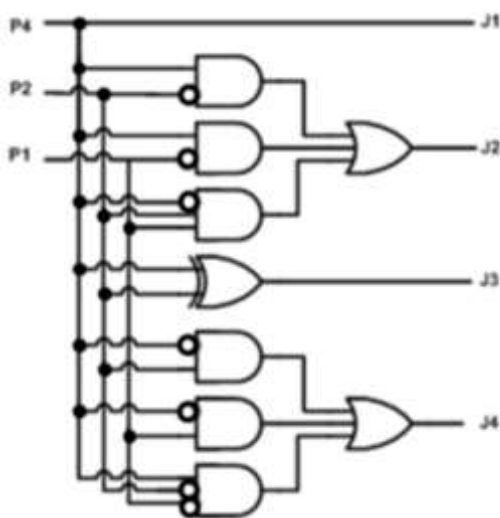
6. Por un canal de comunicaciones se debe transmitir el código BCH Natural asegurando que el destino reciba la secuencia en forma correcta. Para ello, se protegerán los datos implementando la técnica de Hamming, paridad impar, en la fuente de la transmisión. Realice el planteo en un diagrama de bloques, confeccione la TV, minimice y dibuje el circuito resultante.
7. Suponiendo que a través de un canal de comunicación se transmiten 4 bits, diseñe un circuito combinacional que permita filtrar valores BCD Gray. Considerando esto, cuando el canal de transmisión lleve una palabra de este código se permitirá que la señal continúe, mientras que, si el valor transferido no pertenece al código BCD Gray el circuito debe actuar con alguna de las siguientes variantes:
- Transformar el valor a 0_{10} antes de continuar propagándose por el canal de transmisión.
 - Inhibir la representación de datos (el canal de transmisión pasará a estado de alta impedancia)
8. Por una línea de transmisión llegan a una caja negra elementos de códigos binarios de 4 bits. La salida de esta caja es tal que identifica si el elemento recibido:
- Pertenece al código BCD Aiken (2421)
 - Pertenece al código BCD XS-3
 - Pertenece a ambos códigos
 - Es otro valor

Diseñe la estructura combinacional que debe implementarse en la caja negra para realizar las identificaciones indicadas.

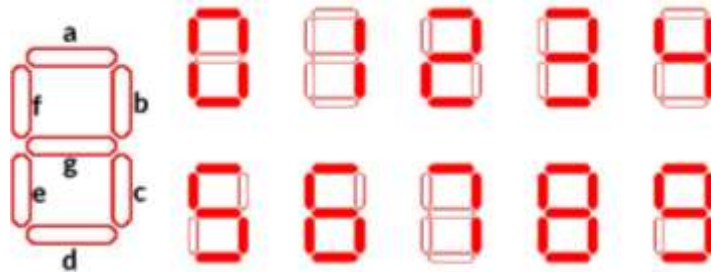
9. Diseñe un circuito lógico que permita controlar la apertura y cierre de la válvula de presión de un dispositivo utilizado en una empresa de fundición. Para ello, tome en consideración los 5 eventos indicados a continuación y su interacción:
- La válvula debe abrirse cuando se producen sólo y simultáneamente los eventos A y C, y el evento E no se produce.
 - La válvula debe abrirse cuando se producen los eventos B y C o los eventos D y E pero no ambos pares a la vez.
 - La válvula debe abrirse cuando no se produzca ni el evento C ni el evento D y todos los otros eventos si.
 - Cualquier otra situación mantiene cerrada la válvula.
10. Una entidad bancaria requiere la implementación de un circuito electrónico que gobierne la apertura y cierre de la puerta blindada de acceso a las cajas de seguridad. El sistema debe operar bajo las siguientes condiciones:
- La puerta podrá abrirse cuando se introduzca la clave de seguridad general del administrador.
 - La puerta podrá abrirse cuando se introduzca una clave particular de clientes juntamente con una verificación dactilar.
 - En caso de emergencia (incendio, terremoto), la puerta podrá abrirse al introducir simultáneamente las llaves de seguridad del director del banco y del administrador, siempre y cuando no se haya perdido el suministro de energía.
 - Cualquier otra situación mantiene la puerta cerrada.

PROBLEMAS PROPUESTOS

11. Analice el comportamiento de los siguientes circuitos combinacionales y determine su propósito:



12. Diseñe un circuito combinacional que reciba a la entrada secuencias pertenecientes al sistema $(2,3,2)_{CS}$ y presente en la salida el mismo número cambiado de signo. Se solicita trabajar con compuertas tri-state.
13. Diseñe un circuito combinacional cuyo objetivo sea convertir el código BCH Natural presente en su entrada, en el código BCH XS-3. Realice el planteo en un diagrama de bloques, confeccione la TV, minimice y dibuje el circuito resultante.
14. Un display de siete segmentos es un dispositivo de visualización que permite presentar números en equipos electrónicos. Está compuesto por siete segmentos que pueden encenderse o apagarse individualmente:



- a) Investigue cómo funciona el display de 7 segmentos.
- b) Al circuito del punto 7 b) agregue la lógica necesaria para mostrar en un display el dígito decimal correspondiente al BCD Gray de entrada. En caso de no tratarse de un BCD Gray, el display no mostrará nada.

15. En una determinada planta de procesamiento químico se emplea un elemento químico líquido en un proceso de fabricación. Dicho elemento químico se almacena en tres tanques diferentes. Un sensor de nivel en cada tanque genera una tensión a nivel alto cuando el nivel de líquido en el tanque cae por debajo de un punto especificado. Diseñar un circuito para supervisar el nivel del elemento químico en cada tanque, que indique cuándo el nivel de dos tanques cualesquiera cae por debajo del punto especificado.

Referencias

- ☞ Martínez, Sergio L. Principios Digitales y Circuitos Lógicos. 2da Edición. Editorial de la Universidad Nacional de Jujuy EDIUNJU. 2010
- ☞ Tokheim R. L. "PRINCIPIOS DIGITALES". Editorial Mc Graw Hill. España. 1990.
- ☞ Wakerly J. F. "DISEÑO DIGITAL. PRINCIPIOS Y PRÁCTICAS". Ed. Prentice-Hall. México. 2001.