

TRABAJO PRACTICO PLANTA PILOTO

INTERCAMBIADOR DE CALOR DE CORAZA Y TUBO



OPERACIONES UNITARIAS I (ING.QCA)

OPERACIONES INDUSTRIALES (ING.IND.)

FLUIDOS

- CALIENTE: VAPOR (CIRCULA POR LA CORAZA)
- FLUIDO FRIO: AGUA DE RED, FLUIDO DE PROCESO (CIRCULA POR LOS TUBOS)

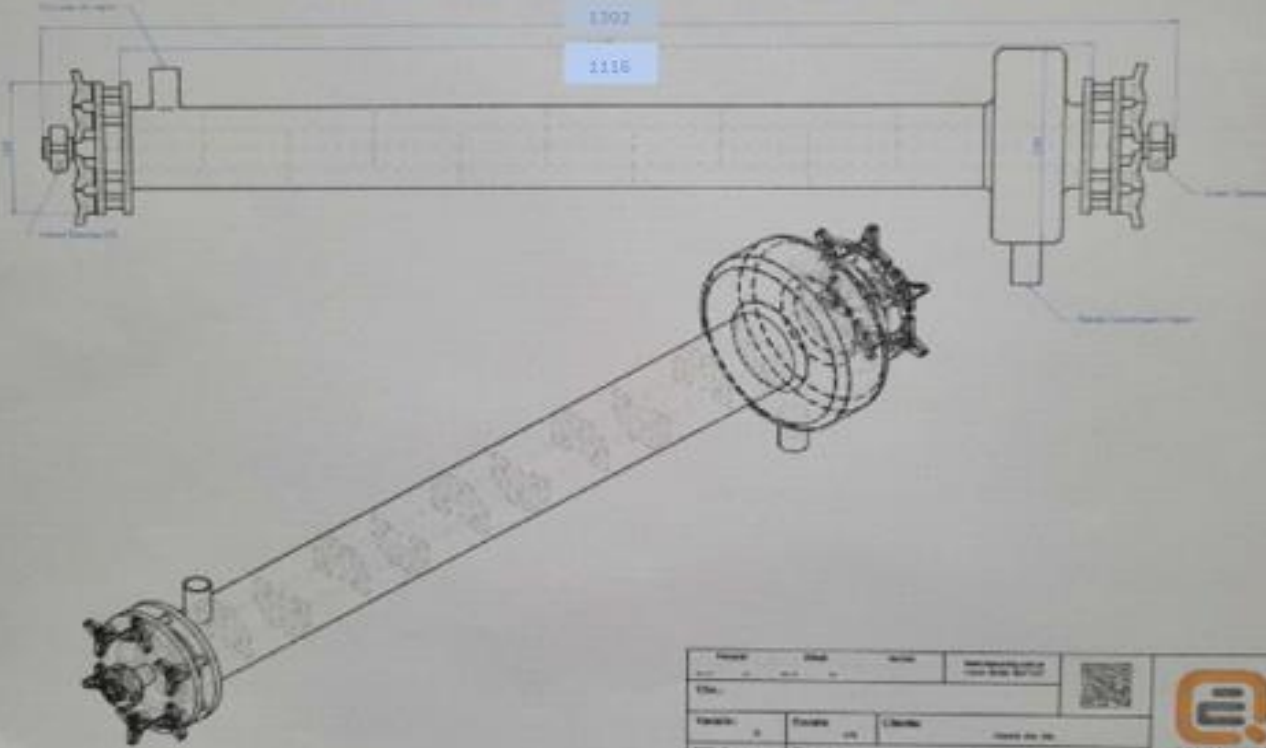


Número de tubos = 16

Número de paso por los tubos = 2

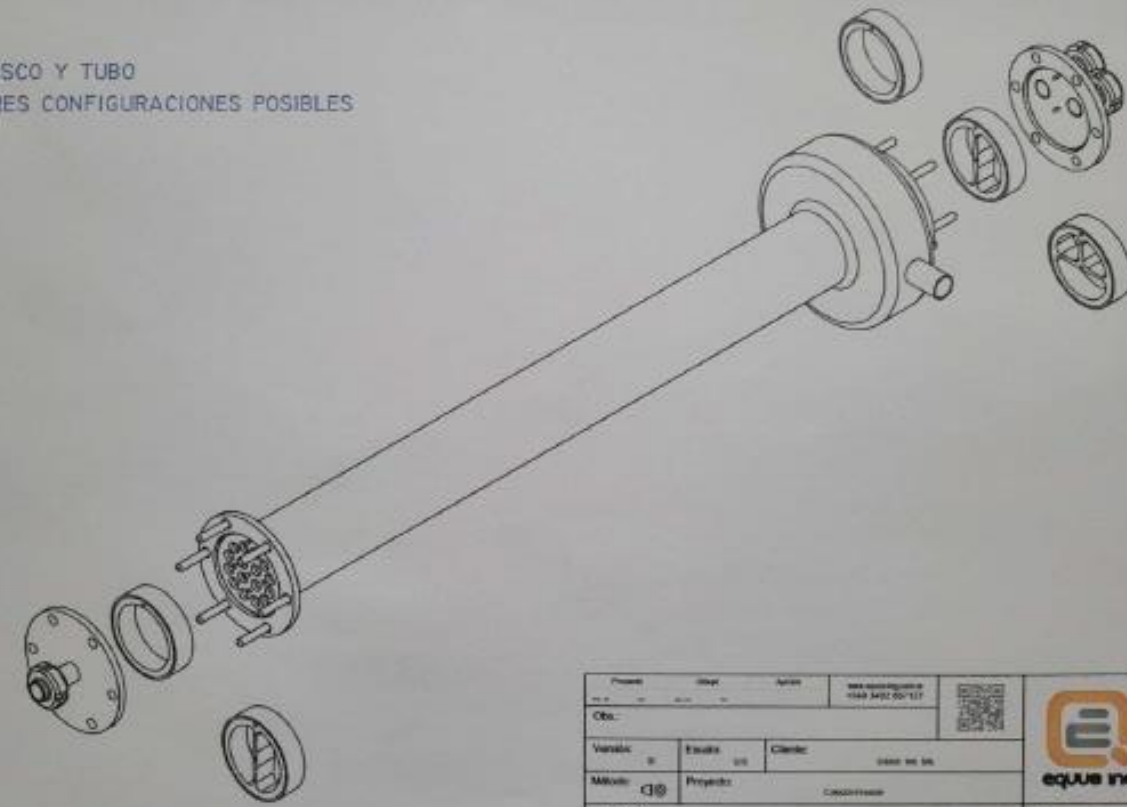


CASCO Y TUBO
 MATERIAL TUBOS 15,6 MM #1,5MM AISI 316 CUERPO AISI 304



Proyecto	0001	0001	0001	0001	0001
Objeto					
Versión	01	0001	0001	0001	0001
Material	1302	Proyecto	Código de barras		
Numero ID:	INTERCAMBIADOR CASCO Y TUBO				M ^o 2023/04/11

CASCO Y TUBO
 TRES CONFIGURACIONES POSIBLES



Proyecto	0001	0001	0001	0001	0001
Objeto					
Versión	01	0001	0001	0001	0001
Material	1302	Proyecto	Código de barras		
Numero ID:	INTERCAMBIADOR CASCO Y TUBO				M ^o 2023/04/11

CONDICIONES DEL VAPOR DE SERVICIO

A) Presión manométrica aproximada del vapor 2kg/cm².

B) 25 % de apertura de válvula de vapor.

CALENTAMIENTO DE DIFERENTES CAUDALES DE AGUA DE PROCESO

t1(°C) =

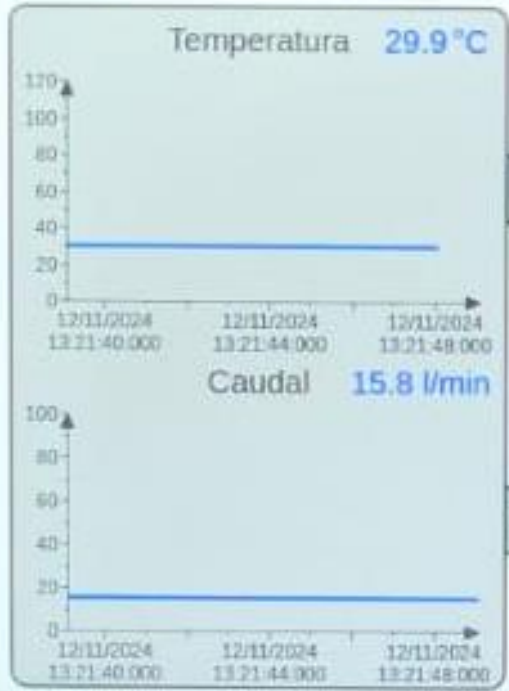
APERTURA DE VALVULA	CAUDAL (L/min)	t2 (°C)
1		
2		
3		
4		
5		



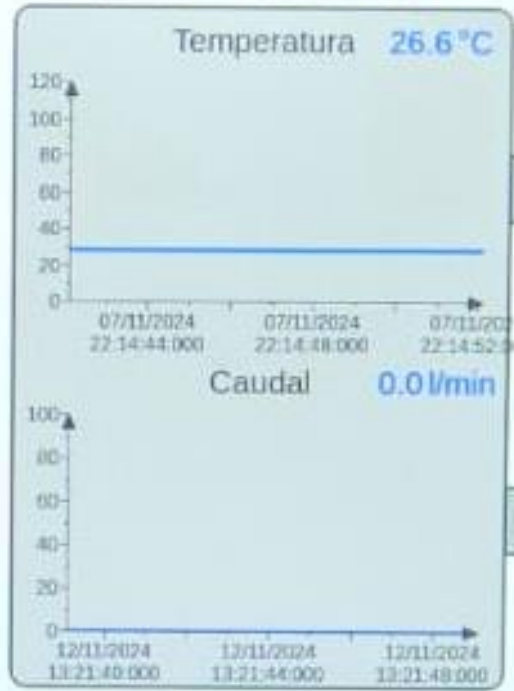




CAUDALIMETRO 1



CAUDALIMETRO 2



OBJETIVOS

- Determinar la temperatura de entrada de vapor al intercambiador de calor.
- Determinar el calor recibido por el agua de proceso para los diferentes caudales.
- Estimar el coeficiente pelicular del agua que circula por los tubos.
- Calcular/verificar que la caída de presión del agua de proceso sea menor a 10 lbf/in^2