

TEMA: Maquinaria de Procesos

SUBTEMA: Representación de vistas y detalles en 2D - Autocad

TP
10

OBJETIVOS A LOGRAR EN ESTA ACTIVIDAD:

- 1- Desarrollar habilidades en la representación técnica de equipos industriales mediante vistas fundamentales y secciones
- 2- Aplicar conceptos de proyección ortogonal para la representación de maquinaria de procesos químicos.
- 3-Desarrollar la capacidad de interpretar y dibujar cortes o secciones de equipos industriales.
- 4-Integrar conocimientos previos en el uso de software de dibujo técnico para la creación de planos .
- 5-Aplicar conocimientos de trabajos anteriores de formatos, rótulos y simbología. (TP2 y TP4)

CONSIGNAS:

1- Estudio del Modelo 3D:

Analiza la figura tridimensional del reactor proporcionado en modelo de Sketchup.

Revisa referencias adicionales brindadas en el aula virtual y en el anexo e investiga por tu cuenta en la web o bibliografía especializada en un tipo de reactor específico para entender mejor las dimensiones y características del equipo en particular.

2-Puedes basarte en el modelo de Sketchup brindado realizando capturas de pantalla o exportando vistas del modelo 3D en 2D de modo que te sirvan de referencia para el dibujo en autocad.

3-A partir lo anterior, tu investigación y los datos del anexo, en autocad representa las vistas fundamentales del equipo en particular incluyendo todos los detalles que sean visibles en cada una de ellas. Intenta basarte en la bibliografía e información de la web.

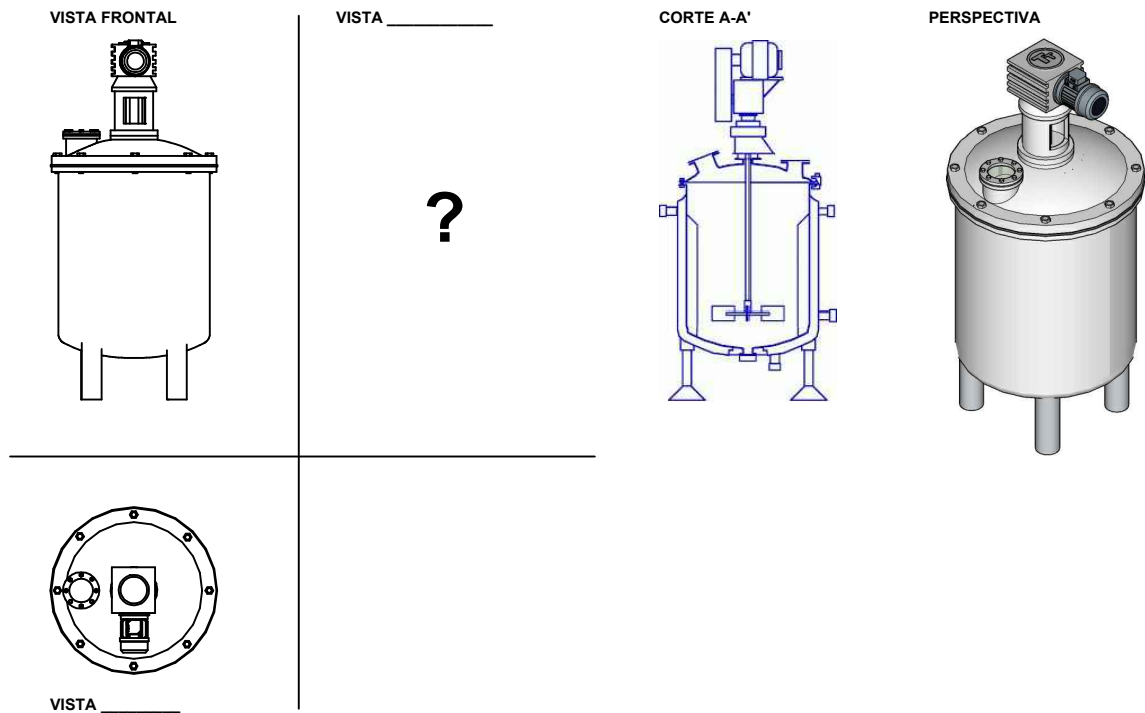
4-Representa un corte vertical longitudinal del equipo. Añade leyendas que expliquen sus partes.

5-Nombra y acota todas las vistas acorde a las normas IRAM.

6-FORMATO y ROTULO: Diagramar las vistas en una lámina con formato y rótulo del TP 2

8-Agregar textos explicativos donde sea necesario para clarificar partes del reactor, también pueden añadir imágenes o detalles alusivos que complementen la información gráfica..

EJEMPLO ILUSTRATIVO



ENTREGA:

Entreguen el archivo dwg y el pdf. El nombre del archivo debe incluir su apellido y nombre, así como también el número de tp y año. Por ejemplo: Apellido Nombre_TP 10 Maquinaria_2024.dwg