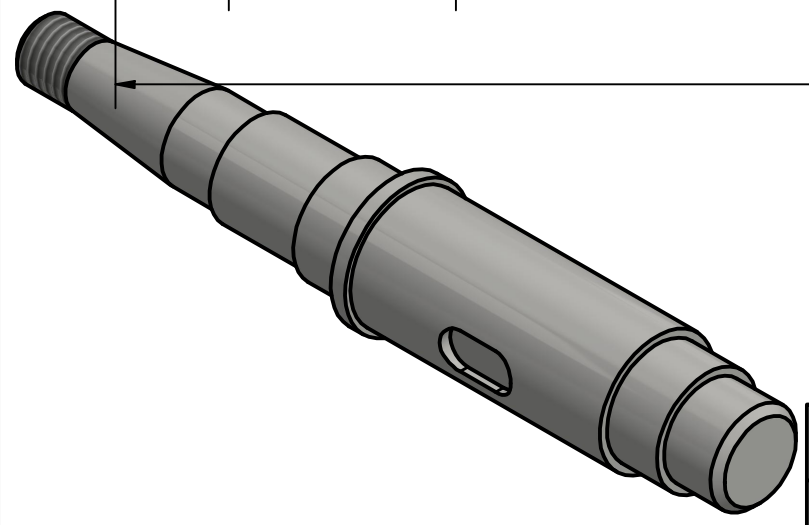
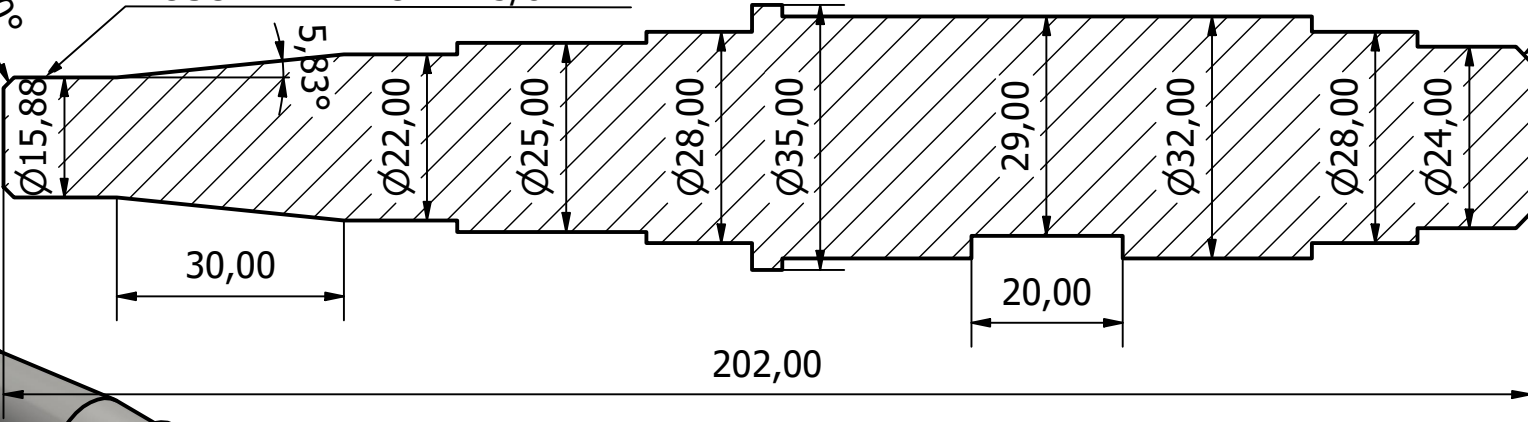


A-A (1 : 1)

ROSCA WHITWORTH 5/8 * 11

1,40 X 45,00°

2,00 X 45,00°



Diseño de user	Revisado por	Aprobado por	Fecha	Fecha	
MECANICA Y MECANISMO PLANO GRUPO 4			GRUPO 4		Edición
					Hoja 1 / 1