

Reglamento CIRSOC 102
Ministerio de Planificación Federal,
Inversión Pública y Servicios
Secretaría de Obras Públicas de la Nación

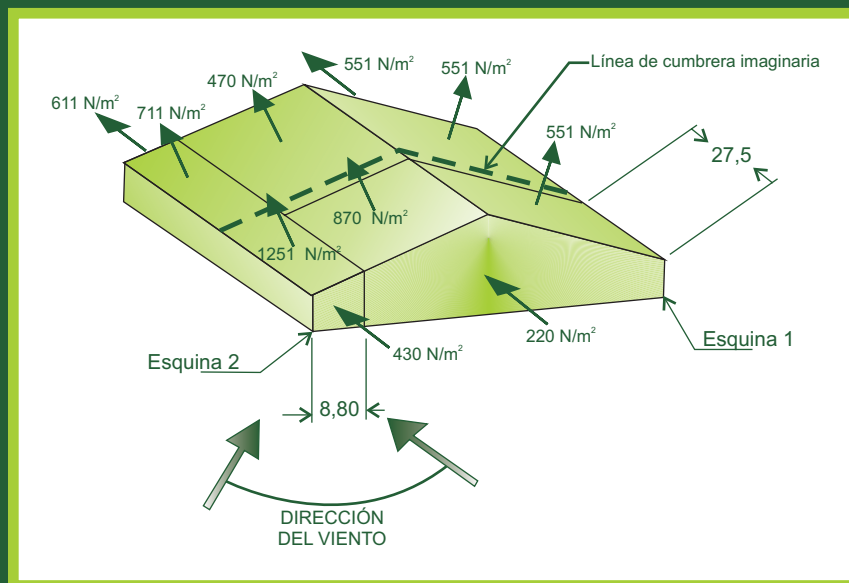
INTI

Instituto Nacional de
Tecnología Industrial



CIRSOC

Centro de Investigación de los
Reglamentos Nacionales de
Seguridad para las Obras Civiles



***GUÍA PARA EL USO DEL
REGLAMENTO ARGENTINO
DE ACCIÓN DEL
VIENTO SOBRE LAS
CONSTRUCCIONES***

Julio 2005

***GUIA PARA EL USO DEL
REGLAMENTO ARGENTINO DE
ACCIÓN DEL VIENTO SOBRE
LAS CONSTRUCCIONES***

EDICIÓN JULIO 2005



**Av. Cabildo 65 Subsuelo, Ala Savio
(C1426AAA) Buenos Aires – República Argentina
TELEFAX. (54 11) 4779-5271 / 4779-5273**

**E-mail: cirsoc@inti.gob.ar
cirsoc@ffmm.gov.ar**

INTERNET: www.inti.gov.ar/cirsoc

Primer Director Técnico († 1980): Ing. Luis María Machado

Directora Técnica: Inga. Marta S. Parmigiani

Coordinadora Área Acciones: Inga. Alicia M. Aragno

Área Estructuras de Hormigón: Ing. Daniel A. Ortega

Área Administración, Finanzas y Promoción: Lic. Mónica B. Krotz

Área Venta de Publicaciones: Sr. Néstor D. Corti

© 2008

**Editado por INTI
INSTITUTO NACIONAL DE TECNOLOGÍA INDUSTRIAL
Av. Leandro N. Alem 1067 – 7° piso - Buenos Aires. Tel. 4515-5000**

Queda hecho el depósito que fija la ley 11.723. Todos los derechos, reservados. Prohibida la reproducción parcial o total sin autorización escrita del editor. Impreso en la Argentina.

Printed in Argentina.



ORGANISMOS PROMOTORES

Secretaría de Obras Públicas de la Nación
Subsecretaría de Vivienda de la Nación
Instituto Nacional de Tecnología Industrial
Instituto Nacional de Prevención Sísmica
Ministerio de Hacienda, Finanzas y Obras Públicas de la Provincia del Neuquén
Gobierno de la Ciudad de Buenos Aires
Dirección Nacional de Vialidad
Vialidad de la Provincia de Buenos Aires
Consejo Interprovincial de Ministros de Obras Públicas
Cámara Argentina de la Construcción
Consejo Profesional de Ingeniería Civil
Cámara Industrial de Cerámica Roja
Asociación de Fabricantes de Cemento Pórtland
Instituto Argentino de Normalización
Techint
Acindar

MIEMBROS ADHERENTES

Asociación Argentina de Tecnología del Hormigón
Asociación Argentina de Hormigón Estructural
Asociación Argentina de Hormigón Elaborado
Asociación Argentina del Bloque de Hormigón
Asociación de Ingenieros Estructurales
Centro Argentino de Ingenieros
Instituto Argentino de Siderurgia
Telefónica de Argentina
Transportadora Gas del Sur
Quasdam Ingeniería
Sociedad Central de Arquitectos
Sociedad Argentina de Ingeniería Geotécnica
Colegio de Ingenieros de la Provincia de Buenos Aires
Cámara Argentina del Aluminio y Metales Afines
Cámara Argentina de Empresas de Fundaciones de Ingeniería Civil

Reconocimiento Especial

El INTI-CIRSOC agradece muy especialmente a las Autoridades del American National Standards Institute (ANSI) y de la American Society of Civil Engineers (ASCE) por habernos permitido adoptar como base para el desarrollo de este Reglamento, el Capítulo 6 del documento “Minimum Design Loads for Building and Other Structures” conocido como ASCE 7-95 (Revisión de ANSI-ASCE 7-93) y posteriormente ASCE 7-98.

**ASESORES QUE INTERVINIERON EN LA REDACCIÓN DE
LA**

**GUÍA PARA EL USO DEL
REGLAMENTO ARGENTINO
DE ACCIÓN DEL VIENTO
SOBRE LAS CONSTRUCCIONES**

CIRSOC 102

Ing. Juan Carlos Reimundín

Ing. Roberto Cudmani

COLABORADORES:

Ing. Alicia Aragno
Coordinadora Área Acciones
INTI-CIRSOC

Dra. María Eugenia Pons

COMISIÓN PERMANENTE DE ESTUDIO DE LA ACCION DEL VIENTO SOBRE LAS CONSTRUCCIONES

Coordinador

Ing. Cleto Agosti

ASOCIACIÓN DE INGENIEROS ESTRUCTURALES

Secretaria Técnica

Ing. Paula Folino

ASOCIACIÓN DE INGENIEROS ESTRUCTURALES

Integrantes:

Ing. Horacio Abaroa

UNIVERSIDAD DE BUENOS AIRES

Ing. Carlos Amura

INVITADO ESPECIAL

Ing. Alicia Aragno

INTI-CIRSOC

Ing. Carlos Bellagio

INVITADO ESPECIAL

Dr. Ulfilas Boldes

UNIVERSIDAD NACIONAL DE LA PLATA

Ing. Daniel Cancelleri

INVITADO ESPECIAL

Dr. Jorge Colman

UNIVERSIDAD NACIONAL DE LA PLATA

Ing. Roberto Cudmani

UNIVERSIDAD NACIONAL DE TUCUMÁN

Ing. Marcelo Galladini

INVITADO ESPECIAL

Ing. Pablo de Lavallaz

INVITADO ESPECIAL

Lic. Ingeborg Malaka

SERVICIO METEOROLÓGICO NACIONAL

Ing. Mario Natalini

UNIVERSIDAD NACIONAL DEL NORDESTE

Lic. Silvia Nuñez

SERVICIO METEOROLÓGICO NACIONAL

Ing. Juan C. Reimundín

UNIVERSIDAD NACIONAL DE TUCUMÁN

Dra. María L. Schwarzkopf

UNIVERSIDAD DE BUENOS AIRES

Dr. Aldo Viollaz

UNIVERSIDAD NACIONAL DE TUCUMÁN

INDICE

CAPÍTULO 1. INTRODUCCIÓN

1.1.	OBJETIVO DE LA GUÍA	1
1.2.	LIMITACIONES	1
1.2.1	Evaluación de la velocidad del viento	2
1.2.2	Limitaciones en la evaluación de la respuesta estructural	2
1.2.3	Limitaciones en la forma de edificios y otras estructuras	3

ANEXO AL CAPÍTULO 1

	COMISIONES INTERNACIONALES	5
	BIBLIOGRAFÍA TÉCNICA BÁSICA	6

CAPÍTULO 2. DISPOSICIONES PARA CARGAS DE VIENTO

2.1.	PRESENTACIÓN GENERAL	7
2.2	PROCEDIMIENTO ANÁLÍTICO	7
2.2.1	Presión dinámica, q	7
2.2.2	Método 1 – Procedimiento Simplificado	8
2.2.3	Método 2 – Procedimiento Analítico	9
2.3	PROCEDIMIENTO DEL TÚNEL DE VIENTO	12
2.4.	EXPRESIONES PARA GRÁFICOS	13
	Figura 5 A Paredes para edificios	13
	Figura 5 B Cubiertas a dos y cuatro aguas	14
	Figura 6 Cubiertas múltiples a dos pendientes	16
	Figura 7 A Cubiertas de una pendiente	17
	Figura 7 B Cubiertas en diente de sierra	19
	Figura 8 Cubiertas y paredes para edificios, altura mayor que 20m	20

CAPÍTULO 3. EJEMPLOS	21
3.1. EJEMPLO 1. Edificio comercial con muros de bloques de hormigón	22
Velocidad básica de viento, exposición y clasificación del edificio	23
Presión dinámica	23
Presiones de viento de diseño para el SPRFV	24
Presiones de diseño para C&R	26
3.2. EJEMPLO 2. El edificio del Ejemplo 1, utilizando el Procedimiento simplificado	29
Velocidad básica del viento, exposición y clasificación de cerramiento	30
Presiones de viento de diseño para el SPRFV	30
Presiones de diseño para C&R	31
3.3. EJEMPLO 3. Edificio en altura para oficinas	32
Tipo de exposición y clasificación del edificio	33
Velocidad básica de viento	33
Presión dinámica	33
Presiones de viento de diseño para el SPRFV	33
Factor de efecto de ráfaga	34
Presiones de diseño para C&R	39
3.4. EJEMPLO 4. El edificio del Ejemplo 3, ubicado sobre una escarpa	43
Exposición, clasificación del edificio y velocidad básica del viento	43
Presiones dinámicas	43
Efecto de escarpa	45
3.5. EJEMPLO 5. Vivienda con cubierta a dos y tres aguas	46
Presión dinámica	48
Presión de viento para el SPRFV	48
Presión de viento para C&R	50
3.6. EJEMPLO 6. La vivienda del Ejemplo 5, sobre una colina aislada	52
Velocidad básica del viento, exposición y clasificación del edificio	52
Comentario al efecto topográfico	53

3.7.	EJEMPLO 7. Edificio de un piso para comercio, con cubierta a dos aguas	54
	Exposición y clasificación del edificio	55
	Velocidad básica del viento	55
	Presión dinámica	55
	Presiones de viento de diseño para el SPRFV	55
	Presiones de diseño para C&R	61
3.8.	EJEMPLO 8. El edificio del Ejemplo 7, usando disposiciones por baja altura	65
	Exposición, clasificación del edificio y velocidad básica del viento	65
	Presiones dinámicas	66
	Presiones de diseño para el SPRFV	66
	Casos de carga	69
3.9.	EJEMPLO 9. Edificio con cubierta de una pendiente, con voladizo	74
	Exposición y clasificación del edificio	74
	Velocidad básica del viento	75
	Presiones dinámicas	75
	Presiones de diseño para el SPRFV	75
	Presiones de diseño para C&R	81
3.10.	EJEMPLO 10. Cartel de señalización en ruta	86
	Exposición y características de la construcción	87
	Velocidad básica del viento	87
	Presiones dinámicas	87
	Fuerza de diseño para el SPRFV	87
	Limitación	90
	Fuerza sobre C&R	90

CAPITULO 4. ANTECEDENTES Y COMENTARIOS

4.1.	INTRODUCCIÓN	93
4.2.	CARGAS DE VIENTO	93
4.2.1.	Generalidades	93
4.2.2.	Procedimiento analítico	93
	Sistemas principales resistentes a la fuerza del viento	94
	Componentes y revestimientos	96
	Edificios abiertos y otras estructuras	97

4.3.	PRESIÓN DINÁMICA	97
4.3.1.	Velocidad básica del viento	97
4.3.2.	Coeficientes de exposición para presión dinámica	98
	Categorías de exposición	99
4.3.3.	Factor topográfico	100
4.3.4.	Factor de importancia	101
4.3.5.	Factor de direccionalidad del viento	101
4.4.	FACTORES DE EFECTO DE RÁFAGA	102
4.4.1.	Estructuras rígidas	102
4.4.2.	Estructuras flexibles o dinámicamente sensibles	103
4.5.	COEFICIENTES DE PRESIÓN Y FUERZA	103
4.5.1.	Generalidades	103
4.5.2.	Coeficientes de presión externa para SPRFV, edificios total o parcialmente cerrados, todas las alturas	103
4.5.3.	Coeficientes de presión externa para SPRFV, edificios total o parcialmente cerrados, altura menor o igual que 20 m	103
4.5.4.	Coeficientes de presión externa para C&R, edificios total o parcialmente cerrados, altura menor o igual que 20 m	104
4.5.5.	Coeficientes de presión externa para C&R, edificios total o parcialmente cerrados, altura mayor que 20 m	105
4.5.6.	Coeficientes de presión interna para edificios	105
4.5.7.	Coeficientes de presión externa para cubiertas abovedadas	106
4.5.8.	Coeficientes de fuerza, Tablas 9 a 13	106
4.6.	CARGA TOTAL Y PARCIAL SOBRE SPRFV, EDIFICIOS CON ALTURA MAYOR QUE 20 m	107
4.7.	PREGUNTAS FORMULADAS FRECUENTEMENTE	107
	LISTA DE REFERENCIAS	113

CAPÍTULO 1. INTRODUCCIÓN

La naturaleza del viento y sus efectos han cobrado un importante papel en el diseño de edificios y otras estructuras, y el objetivo es establecer diseños por cargas de viento para prevenir accidentes y reducir daños a la propiedad a un nivel aceptable. Para lograr este objetivo, la investigación internacional es permanente y se trabaja en diferentes áreas. En el Anexo a este Capítulo, se puede encontrar información acerca de las Comisiones Internacionales de Trabajo sobre Cargas de Viento, y una selección de Bibliografía Técnica básica.

1.1. OBJETIVO DE LA GUÍA

El objetivo de esta guía es proporcionar orientación en el uso de las disposiciones sobre cargas de viento del **Reglamento CIRSOC 102-2005**, y además brindar el listado de títulos que fueron los antecedentes base de este Reglamento, junto con otros adicionales que se han detallado en el Capítulo de Referencias y en los Comentarios de este Reglamento. También contiene dos temas importantes: ejemplos resueltos y preguntas formuladas frecuentemente.

Esta guía presenta diez ejemplos resueltos. En los cálculos se brindan detalles suficientes de cargas de viento para ayudar al lector a interpretar adecuadamente las disposiciones del **Reglamento CIRSOC 102-2005**. Los Capítulos, Tablas y Figuras de este Reglamento se citan con frecuencia en esta Guía, y para evitar repeticiones se darán sus números correspondientes, sin referencia adicional. Es necesario disponer de un ejemplar de este Reglamento para seguir los ejemplos y trabajar con esta guía.

1.2. LIMITACIONES

Los posibles errores o limitaciones de este Reglamento dependen directamente del conocimiento exacto de los parámetros y factores utilizados en los algoritmos que definen las cargas de viento para aplicaciones de diseño:

Velocidad básica de viento V
Factor de exposición K_z
Efecto topográfico K_{zt}
Factor de direccionalidad K_d
Factor de efecto de ráfaga G
Coeficientes de presión y fuerza:

C_p , (GC_{pf}) para SPRFV
(GC_p) para C & R
(GC_{pi})

Las limitaciones de uso de cada uno de ellos en este Reglamento se tratan brevemente a continuación.

1.2.1. Evaluación de la velocidad de viento

La estimación de la velocidad básica del viento depende de la longitud y calidad de los registros de viento y del modelo estadístico utilizado. La calibración del anemómetro, el registro preciso de la altura del instrumento y la asignación adecuada de la rugosidad del terreno circundante pueden afectar la calidad de los datos de velocidades de viento. Además, un conjunto más extenso de datos proporciona una estimación estadística más confiable. En el desarrollo del mapa de velocidades de viento de la Figura 1 se aplicó la distribución de Gumbel, para una velocidad básica asociada a un período de recurrencia de **50 años** y con una probabilidad anual de ser superada de **0,02**.

El presente Reglamento da una descripción más realista de las velocidades de viento que la edición previa. Quizás la limitación más seria es que las velocidades de viento de diseño no están referidas a la dirección, y las anomalías potenciales se definen solamente en términos de regiones especiales de viento. Estas regiones especiales incluyen cadenas montañosas, gargantas o valles de ríos. En estas regiones se pueden encontrar vientos inusuales debidos a efectos orográficos o a la canalización del viento. Este Reglamento permite estudios climatológicos regionales y consultas con ingenieros especialistas, meteorólogos y/o la autoridad jurisdiccional para evaluar cualquier anomalía en el viento que pueda conducir a velocidades mayores.

Los vientos provenientes de tornados no se incluyen en el desarrollo del mapa de velocidades básicas de viento en virtud de su rara ocurrencia. Los tornados intensos pueden tener velocidades de viento a nivel del terreno en el rango de **65 a 90 m/s**; sin embargo, la probabilidad anual de ocurrencia de este rango de velocidades de viento puede ser menor que 10^{-5} (intervalo de recurrencia medio de más de **100.000 años**). Si resulta necesario, las estructuras especiales y los refugios contra tormentas se pueden diseñar para resistir tornados.

1.2.2. Limitaciones en la evaluación de la respuesta estructural

Dado que la mayoría de los edificios y otras estructuras se pueden tratar como estructuras rígidas, el factor de efecto de ráfaga especificado en este Reglamento es adecuado. Para edificios y otras estructuras dinámicamente sensibles, se da un factor de efecto de ráfaga. La formulación de un factor de efecto de ráfaga G_f es principalmente para edificios y no siempre es aplicable a estructuras. Se debe notar que este factor se basa en la respuesta de golpeteo al viento longitudinal.

El desprendimiento de vórtices está casi siempre presente con los cuerpos cilíndricos. Se puede convertir en un problema cuando la frecuencia del desprendimiento de vórtices es cercana o igual a la frecuencia de los primero y segundo modos transversales de la estructura. La intensidad de la excitación se incrementa con la relación de aspecto (altura - ancho o longitud - ancho) y disminuye con el aumento de amortiguación estructural. Las estructuras con bajo amortiguamiento y con una relación de aspecto de **8** ó más, pueden ser propensas a una excitación por vórtices perjudicial. Si resulta posible la aparición de excitación torsional o transversal al viento, se debe buscar el consejo de un especialista.

Otra limitación con respecto a la evaluación de la respuesta estructural es que este Reglamento no define velocidades de viento de diseño aceptables para estados de servicio (deformación por flexión, oscilación dinámica). En la Tabla C-3 de los Comentarios se dan los factores de conversión para determinar las velocidades de viento apropiadas para intervalos de recurrencia media de **5 a 500 años**.

1.2.3. Limitaciones en la forma de edificios y otras estructuras

Los coeficientes de presión y fuerza se han obtenido de ensayos en túnel de viento y, en cantidad limitada, de ensayos a escala natural. Este Reglamento contiene coeficientes de presión y fuerza para las formas de edificios más comunes. Estos coeficientes se obtuvieron a partir de ensayos en túnel de viento de capa límite atmosférica o se emplearon exitosamente en la práctica por largo tiempo. No se incluyen muchas de las formas estructurales, (formas Y, T, L) o edificios elevados escalonados. Esta información se puede hallar en las fuentes que se indican en la Tabla A.3

Si para una misma forma se encuentran en la bibliografía valores diferentes de coeficientes de presión, se recomienda usar los valores de este Reglamento, por cuanto han sido cuidadosamente revisados a través del proceso de consenso.

El Proyectista o Diseñador Estructural puede usar los valores disponibles en la bibliografía cuando los coeficientes para una forma específica no se dan en este Reglamento. Sin embargo, además del juicio prudente, se aconseja tener en cuenta las siguientes consideraciones:

1. Fueron los coeficientes obtenidos de ensayos adecuados en túnel de viento de capa límite turbulenta (BLWT) o fueron generados bajo condiciones de flujo relativamente suave?
2. Se debe considerar necesariamente el tiempo promedio que se usó para determinar si los coeficientes se pueden aplicar directamente a la evaluación de cargas de diseño o si necesitan modificarse.
3. Se debe establecer la velocidad de viento de referencia y la categoría de exposición bajo la cual se generan los datos para computar adecuadamente la presión dinámica q .
4. Si se usa un enfoque envolvente, los coeficientes deben ser apropiados para todas las direcciones de viento. Sin embargo, si se indica un enfoque direccional, entonces se debe indagar la aplicabilidad de los coeficientes como una función de la dirección de viento. Una limitación importante en el uso de los coeficientes direccionales, es que no se pudo verificar su adecuación para direcciones de viento diferentes de las normales.

ANEXO AL CAPÍTULO 1.

COMISIONES INTERNACIONALES

Los miembros de las Comisiones de Trabajo de Cargas de Viento de Estados Unidos y Canadá, que se presentan en Tabla A.1. y A.2. desarrollaron las disposiciones sobre cargas de viento que luego fueron votadas y aprobadas mediante un proceso de consenso.

Tabla A.1. Miembros de la Comisión de Trabajo sobre Cargas de Viento del ASCE 7 (1989-1995)

Miembros de la Comisión	Institución	Localidad
Dr. Kishor C. Mehta, Presidente	Texas Tech University	Lubbock, TX
Dr. Jack E. Cermak	Colorado State University	Fort Collins, CO
Dr. Ahsan Kareem	University of Notre Dame	Notre Dame, IN
Mr. Gill Harris	CECO Building Systems	Columbus, MS
Dr. Richard D. Marshall (*)	Wind Research Services	Poolesville, MD
Dr. Dale C. Perry	Texas A&M University	College Station, TX
Mr. Herb Saffir	Herbert S. Saffir Consulting Engineers	Coral Gables, FL
Mr. Thomas Smith	National Roofing Contractors Association	Rosemont, IL
Dr. Ted Stathopoulos	Concordia University	Montreal, Canadá
Mr. Rick Vognild	Southern Building Code Congress International	Birmingham, AL
(*) Anteriormente con el National Institute of Standards and Technology, Gaithersburg, MD.		

Tabla A.2. Miembros de la Comisión de Trabajo sobre Cargas de Viento del ASCE 7 (1995-1998)

Miembros de la Comisión
Lawrence G. Griffis, Presidente
Howard S. Burton, James M. Delahay, Bradford K. Douglas, Gillian S. Harris, Peter A. Irwin, Ahsan Kareem, James R. McDonald, Joseph J. Messersmith, Jr. Dale C. Perry, Jon A. Peterka, Timothy A. Reinhold, Don R. Scott, Thomas L. Smith, Eric Stafford, Theodore Stathopoulos, Peter J. Vickery, Richard A. Vognild.

BIBLIOGRAFÍA TÉCNICA BÁSICA

Durante las últimas tres décadas se ha publicado una importante cantidad de bibliografía sobre ingeniería de viento. La mayor parte de ésta se encuentra en forma de trabajos de investigación en el *Journal of Wind Engineering and Industrial Aerodynamics*, *Journal of Structural Engineering*, *Journal of the American Society of Civil Engineers*, *Proceedings of the International Conference on Wind Engineering* (un total de nueve), *Proceedings of the U.S. National Conferences on Wind Engineering* (un total de ocho), *Proceedings of the U.S. Asia-Pacific Conferences on Wind Engineering* (un total de cuatro), y *Proceedings of the European-African Conferences on Wind Engineering* (dos). La bibliografía es extensa y erudita, sin embargo no se encuentra siempre en un formato que puedan usar los profesionales en la práctica.

Existen diversos libros de texto, manuales, normas y códigos, informes y trabajos que contienen material que puede ser usado para determinar cargas de viento. En la Tabla A.3 se presenta una lista de referencias seleccionadas, ordenadas por tema. En el Capítulo 4 se pueden encontrar referencias más detalladas sobre estos temas.

Tabla A.3. Bibliografía Técnica

Temas	Material de Referencia Seleccionado
Efectos del viento en edificios y estructuras	Simiu y Scanlan (1996); Lawson, vols. 1 y 2 (1980); Cook, vols. 1 y 2 (1985); Liu (1991); Dyrbye y Hansen (1996); Newberry y Eaton (1974); Holmes y Melbourne (1990); Homes, Melbourne y Walker (1990); Holmes (2001).
Normas y códigos extranjeros	National Building Code of Canada NRCC (1995a, 1995b); Australian Standard AS1170.2 (1989); British Standard BS6399 (1995); Eurocode Draft (1994); ISO (1997); Australian/New Zealand Standard AS/NZS 1170.2 (2001).
Ensayos en túnel de viento	Reinhold (1982); ASCE (1987)
Investigación general sobre viento	Davenport (1979, 1978); ASCE (1961); Cermak (1977); Simiu (1981).
Coeficientes de presión y fuerza	ASCE (1961); Hoerner (1965); ASCE (1997).
Tornados, diseño de refugios	Minor, McDonald y Metha (1977); FEMA 83-A (1980); Minor (1982); Mc Donald (1983); FEMA 320 (1999); FEMA 361 (2000).
Protocolo de resistencia al impacto	SBCCI (1999); ASTM E1886-97; E1996-01; Miami/Dade County Building Code Compliance Office Protocol PA201-94 y PA203-94.

CAPÍTULO 2. DISPOSICIONES PARA CARGAS DE VIENTO

Este capítulo se refiere a la presentación general y a los métodos para la evaluación de las cargas de viento. Además, se dan las expresiones de los gráficos de las Figuras 5 a 8 de este Reglamento, para los casos en que se desee efectuar la interpolación de manera más exacta. Con el fin de evitar las palabras CIRSOC 102 o Reglamento, los números de artículos, Capítulos, Tablas y Figuras se dan sin referencia adicional.

2.1. PRESENTACIÓN GENERAL

Las disposiciones de este Reglamento permiten determinar las cargas de viento en edificios y otras estructuras. Se le dan al diseñador tres opciones para esta evaluación:

1. **Método 1** – Procedimiento Simplificado del Capítulo 4 para edificios que cumplen con ciertas condiciones (esencialmente edificios con diafragmas, que tienen una altura de cubierta menor o igual que 10 m y pendientes menores que 10°.
2. **Método 2** – Procedimiento Analítico del Capítulo 5 que se aplica a edificios y otras estructuras.
3. Procedimiento del Túnel de Viento tal como se desarrolla en el Capítulo 6.

Los procedimientos simplificado y analítico especifican los pasos que se deben seguir en la determinación de las cargas de viento sobre sistemas principales resistentes a la fuerza del viento y sobre componentes y revestimientos por separado; según los artículos 4.2. y 5.3. respectivamente. En adelante, a los sistemas principales resistentes a la fuerza del viento se los denominará SPRFV, y a los componentes y revestimientos por su nombre completo o abreviadamente C&R. En el Capítulo 2 se define el SPRFV como la estructura total que recibe cargas de viento de más de una superficie. Los revestimientos reciben las cargas de viento directamente y en general las transfieren a otros componentes o al SPRFV. Las expresiones para la determinación de las cargas de viento usando procedimientos analíticos se dan en el cuerpo del texto.

Las expresiones para los gráficos de las Figuras 5 a 8 de este Reglamento se dan en el artículo 2.4. de esta Guía, ya que estos gráficos tal como se presentan en este Reglamento resultan difíciles para la interpolación.

2.2. PROCEDIMIENTOS DE DISEÑO

2.2.1. Presión dinámica, q

El primer paso para usar el Método 2, Procedimiento Analítico es determinar los parámetros apropiados para la evaluación de la presión dinámica q .

Las definiciones de los términos de las expresiones se dan a continuación. La discusión y los antecedentes de cada término se han incluido en el Capítulo 4 de esta Guía.

La presión dinámica q , a cualquier altura sobre el terreno y a la altura media de cubierta se obtiene mediante la expresión:

$$q_z = 0,613 K_z K_{zt} K_d V^2 I \quad (\text{N/m}^2) \quad (13)$$

siendo:

- q la presión dinámica efectiva que se debe usar en las expresiones apropiadas para evaluar las presiones de viento sobre SPRFV y C&R; q_z está basada en K_z a cualquier altura z sobre el terreno; q_h está basada en K_h a la altura media de cubierta h .
- K_z el coeficiente de exposición a la presión dinámica que refleja el cambio de velocidad del viento con la altura y rugosidad del terreno, según la Tabla 5.
- K_{zt} el factor topográfico que contempla la aceleración del viento sobre colinas o escarpas, según la Figura 2 y $K_{zt} = (1 + K_1 K_2 K_3)^2$.
- K_d el factor de direccionalidad del viento, dado en Tabla 6.
- V la velocidad básica del viento, que es la velocidad de ráfaga de **3 seg a 10 m** sobre el nivel del terreno para categoría de exposición **C** y está asociada con una probabilidad anual de **0,02** (intervalo de recurrencia medio de **50 años**), dada en la Figura 1.
- I el factor de importancia, que ajusta la velocidad del viento asociada con una probabilidad anual de **0,02** (intervalo medio de recurrencia de **50 años**), con otras probabilidades, según la Tabla 1.

2.2.2. Método 1 – Procedimiento Simplificado

Este método se incluye para simplificar la evaluación de las cargas de diseño de edificios comunes con diafragmas simples, de forma regular, que tienen una altura media de cubierta menor o igual que **10m** y pendiente de cubierta menor que **10°**.

Se dispone de dos Tablas: la Tabla 2 para SPRFV y la Tabla 3 para C&R. Para SPRFV, el Método 1 combina las presiones a barlovento y sotavento en una presión de viento horizontal neta sobre las paredes, las presiones internas se anulan. El levantamiento máximo sobre la cubierta del SPRFV se basa en una presión interna positiva como caso de control. Para C&R, los valores son para edificios cerrados y parcialmente cerrados y representan la presión neta, suma de las presiones externa e interna, aplicada normal a la superficie. Se han supuesto los siguientes valores en la preparación de las Tablas:

- $H = 10\text{m}$;
- Exposición **B**; $K_z = 0,70$;
- $K_d = 0,85$;
- $G = 0,85$;
- $K_{zt} = 1,0$;
- $I = 1,0$;
- $GC_{pi} = \pm 0,18$ (edificio cerrado)
- $GC_{pi} = \pm 0,55$ (edificio parcialmente cerrado)
- SPRFV coeficientes de presión de la Figura 3;
- C&R coeficientes de presión de la Figura 5.

Para exposiciones diferentes de la **B**, se dan los factores de multiplicación. Cuando los factores de importancia son distintos de $I = 1$, los valores de la Tabla se deben multiplicar por I .

2.2.3. Método 2 – Procedimiento Analítico

El procedimiento analítico de este método se aplica a:

1. Edificios de todas las alturas.
2. Edificios de baja altura con una altura media de cubierta menor o igual que 20 m y cubierta a dos aguas.
3. Edificios abiertos y otras estructuras

El procedimiento de diseño para cada uno está dado por:

1. La velocidad básica de viento V y el factor de direccionalidad K_d se determinan según el artículo 5.4.
2. El factor de importancia I se determina según el artículo 5.5.
3. Se determina para cada dirección de viento, una categoría o categorías de exposición y un coeficiente de exposición para la presión dinámica K_z o K_h , el que sea aplicable según el artículo 5.6.
4. El factor topográfico K_{zt} se determina de acuerdo con el artículo 5.7.
5. Se determina un factor de efecto de ráfaga G o G_f , el que sea aplicable según el artículo 5.8.
6. Se determina una clasificación de cerramiento según el artículo 5.9.
7. El coeficiente de presión interna GC_{pi} se determina según el artículo 5.11.1.
8. Se determinan los coeficientes de presión externa C_p o GC_{pf} , o los coeficientes de fuerza C_f , los que sean aplicables según los artículos 5.11.2. ó 5.11.3. respectivamente.
9. Se determina la presión dinámica q_z o q_h , la que sea aplicable según el artículo 5.10.
10. Se determina la presión, p , o la fuerza, F , de viento de diseño, la que sea aplicable según los artículos 5.12. y 5.13.

El artículo 5.12.2.3. se refiere a edificios flexibles. La esbeltez de la estructura puede provocar efectos de resonancia dinámica en la dirección del viento e incrementar la carga. En la gran mayoría de los edificios los efectos de la resonancia son despreciables por cuanto la frecuencia fundamental de vibración de la estructura es probablemente mayor que 1 ciclo por segundo (**1 Hz**). Se acepta que cuando la relación entre la altura del edificio y la menor dimensión horizontal es menor que **4**, la frecuencia fundamental de vibración de la estructura será mayor que **1 Hz**. Las expresiones para edificios flexibles son similares a aquellas para edificios rígidos, excepto por los efectos de resonancia.

Las presiones de diseño para sistemas principales resistentes a la fuerza del viento (SPRFV) y para componentes y revestimientos (C&R) se determinan separadamente. En general, las presiones de diseño para C&R serán más elevadas debido a las altas presiones localizadas que actúan sobre áreas pequeñas. Los SPRFV reciben presiones de viento de varias superficies, estas presiones, al ser promediadas espacialmente, pueden ser algo menores que aquellas para C&R.

Para el cálculo de las presiones de diseño, es necesaria la elección de los factores de efecto de ráfaga y coeficientes de presión o fuerza apropiados. La expresión para la evaluación de cargas de viento, guía al usuario en la elección de los factores y coeficientes apropiados. Los distintos factores de efecto de ráfaga y coeficientes de presión y fuerza especificados en este Reglamento son los siguientes:

- G** factor de efecto de ráfaga para SPRFV de edificios de todas las alturas y de otras estructuras, según el artículo 5.8.1.
- G_f** factor de efecto de ráfaga para SPRFV de edificios y otras estructuras flexibles o dinámicamente sensibles obtenido usando un análisis racional, según el artículo 5.8.2.
- C_p** coeficientes de presión externa para SPRFV de edificios de todas las alturas, dado en la Figura 3.
- C_f** coeficientes de fuerza para edificios abiertos y otras estructuras, según Tablas 9 a 13.
- (GC_{pe})** coeficientes de presión externa para SPRFV de edificios de baja altura, según la Figura 4.
- (GC_{pe})** coeficientes de presión externa para C&R de edificios, dados en las Figuras 5 a 8.
- (GC_{pi})** coeficientes de presión interna para SPRFV y C&R de edificios, dados en la Tabla 7.

La convención de signos es la siguiente:

- + (signo más) significa presión actuando hacia la superficie.**
- (signo menos) significa presión actuando desde la superficie hacia afuera (succión).**

Siempre que se especifique el signo ± , se deben usar valores tanto positivos como negativos para obtener las cargas de diseño. Los valores de las presiones externas e internas se deben combinar algebraicamente para obtener la carga más crítica.

2.2.3.1. Presiones de diseño para SPRFV: edificios de todas las alturas

Las presiones de viento de diseño para SPRFV se determinan mediante la siguiente expresión:

$$p = q GC_p - q_i (GC_{pi}) \quad [N/m^2] \quad (15)$$

siendo:

- q** **q_z** o **q_h** según se especifica en la Figura 3;
- q_i** **q_h** o **q_z** según se especifica en el artículo 5.12.2.1.;
- G** el factor de efecto de ráfaga dado en el artículo 5.8.;
- C_p** los coeficientes de presión externa dados en la Figura 3;
- (GC_{pi})** los coeficientes de presión interna dados en la Tabla 7.

2.2.3.2. Presiones de diseño para SPRFV: edificios de baja altura

Un edificio de baja altura es aquél que tiene una altura media de cubierta menor o igual que **20 m**, una cubierta a dos aguas, y con una relación de altura media de cubierta a menor dimensión horizontal menor que **1**. Las presiones de diseño para SPRFV se determinan mediante la siguiente expresión:

$$p = q_h [(GC_{pe}) - (GC_{pi})] \quad [N/m^2] \quad (16)$$

siendo:

- q_h** la presión dinámica a la altura media de cubierta usando la categoría de exposición tal como se define en el artículo 5.6.2.2.;

(GC_{pe}) los coeficientes de presión externa dados en Figura 4; se deben considerar ambos casos de carga (A y B) en cada esquina del edificio, para el diseño de pórticos (ver ejemplo en el Capítulo 3);

(GC_{pi}) los coeficientes de presión interna dados en la Tabla 7.

2.2.3.3. Presiones de diseño para SPRFV: edificios flexibles

Las presiones de viento de diseño para SPRFV de edificios flexibles se determinan mediante la siguiente expresión:

$$p = qG_f C_p - q_i(GC_{pi}) \quad [N/m^2] \quad (17)$$

donde:

q , q_i , C_p y (GC_{pi}) se definen en el artículo 5.12.2.1.;

G_f factor de efecto de ráfaga que se debe determinar según el artículo 5.8.2.

2.2.3.4. Presiones de diseño para C&R: edificios de baja altura y todos los edificios con alturas menores que 20 m

Las presiones de viento de diseño sobre elementos componentes y de revestimiento de edificios de baja altura y de edificios con alturas menores que **20 m** se determinan mediante la siguiente expresión:

$$p = q_h [(GC_p) - (GC_{pi})] \quad [N/m^2] \quad (18)$$

siendo:

q_h la presión dinámica a la altura media de cubierta h , usando la categoría de exposición que se define en el artículo 5.6.3.1.;

(GC_p) los coeficientes de presión externa dados en las Figuras 5, 6 y 7;

(GC_{pi}) los coeficientes de presión interna dados en la Tabla 7.

2.2.3.5. Presiones de diseño para C&R: edificios con alturas mayores que 20 m

Las presiones de viento de diseño sobre elementos componentes y de revestimiento para todos los edificios con alturas mayores que 20m se determinan mediante la siguiente expresión:

$$p = q (GC_p) - q_i(GC_{pi}) \quad (N/m^2) \quad (19)$$

siendo:

$q = q_z$ para paredes a barlovento evaluada a la altura z sobre el terreno;

$q = q_h$ para paredes a sotavento, paredes laterales y cubiertas evaluada a la altura h ;

$q_i = q_h$ para paredes a barlovento, paredes laterales, paredes a sotavento y cubiertas de edificios cerrados y para la evaluación de la presión interna negativa en edificios parcialmente cerrados;

$q_i = q_z$ para la evaluación de la presión interna positiva en edificios parcialmente cerrados donde la altura z está definida como el nivel de la abertura más elevada del edificio que podría afectar la presión interna positiva. Para

edificios ubicados en regiones donde pueda haber proyectiles generados por el viento, con vidriado en los **20 m** inferiores que no sea resistente a impacto o no esté protegido con coberturas resistentes a impacto, el vidriado se debe tratar como una abertura de acuerdo con el artículo 5.9.3. Para la evaluación de presiones internas positivas, q_i se evalúa conservativamente a la altura h , ($q_i = q_h$);

(GC_p) los coeficientes de presión externa dados en la Figura 8;

(GC_{pi}) los coeficientes de presión interna dados en la Tabla 7.

q y q_i se evalúan usando la exposición definida en el artículo 5.6.3.2.

2.2.3.6. Presiones de viento de diseño alternativas para C&R en edificios con alturas comprendidas entre 20 m y 30 m

Como alternativa a los requisitos del artículo 2.2.3.5., en el diseño de C&R para edificios con altura media de cubierta mayor que **20 m** y menor que **30 m**, se pueden usar los valores de las Figuras 5 a 7, solamente si la relación altura/ancho es **1** ó menor, utilizándose la expresión (18), con excepción de los casos permitidos por la nota 6 de la Figura 8.

2.2.3.7. Disposiciones especiales para las presiones de diseño de C&R con áreas tributarias mayores que 70 m²

Los elementos de C&R con áreas tributarias, (NO áreas de viento efectivas), mayores de **70 m²** se pueden diseñar usando las disposiciones para SPRFV, según el artículo 5.12.1.3. de este Reglamento.

2.2.3.8. Fuerzas de diseño para SPRFV: edificios abiertos y otras estructuras

$$F = q_z GC_f A_f \quad [N] \quad (20)$$

siendo:

- q_z la presión dinámica a la altura z del centro de gravedad del área A_f usando la categoría de exposición definida en el artículo 5.6.3.2.;
- G el factor de efecto de ráfaga dado en el artículo 5.8.;
- C_f los coeficientes de fuerza dados en las Tablas 9 a 13;
- A_f el área proyectada normal al viento, excepto donde el coeficiente C_f se especifica para el área real de la superficie, m².

Para estructuras flexibles el factor de efecto de ráfaga G_f se debe determinar según el artículo 5.8.2.

2.3. PROCEDIMIENTO DEL TÚNEL DE VIENTO

Para aquellas situaciones donde el procedimiento analítico se considera incierto o inadecuado, o donde se desean presiones de viento más exactas, se debe considerar el ensayo en túnel de viento. Este Reglamento establece un conjunto de condiciones en el Capítulo 6 que se deben cumplir para que tales ensayos se desarrollen adecuadamente. El túnel de viento es particularmente útil para obtener información detallada acerca de distribuciones de presión sobre formas complejas y la respuesta dinámica de estructuras.

Las escalas de modelos para aplicaciones estructurales pueden alcanzar desde 1:50 para una vivienda unifamiliar hasta 1:400 para edificios en altura. Se pueden usar escalas aún menores para modelar puentes de largos tramos. De igual importancia es la habilidad para modelar topografías complejas a escalas del orden de 1:10000 y evaluar efectos de características tales como colinas, montañas o gargantas de ríos sobre los vientos cercanos a la superficie del terreno. Se pueden encontrar detalles sobre el modelado en túnel de viento para aplicaciones de ingeniería civil o estructural en la Bibliografía Técnica de la Tabla A 3.

2.4. EXPRESIONES PARA GRÁFICOS

Las Figuras 5 a 8 dan los valores de los coeficientes de presión externa para componentes y revestimientos en edificios parcial o totalmente cerrados como una función del área efectiva de cada componente y revestimiento. Los resultados de ensayos en túnel de viento encontraron que la relación entre los coeficientes de presión y las áreas efectivas, es una función logarítmica. La escala de áreas efectivas en las figuras es una escala logarítmica, lo cual dificulta la interpolación. A continuación se dan las expresiones para cada una de las líneas en estas figuras. Las expresiones se pueden utilizar para desarrollar un programa de computación para la determinación de cargas de viento.

Figura 5 A. Paredes para edificios con $h \leq 20$ m

Positivos: Zonas 4 y 5

$$\begin{aligned} (GC_p) &= 1,00 && \text{para } A \leq 1,0 \text{ m}^2 \\ (GC_p) &= 1,00 - 0,1766 \log A && \text{para } 1,0 \text{ m}^2 < A \leq 50 \text{ m}^2 \\ (GC_p) &= 0,70 && \text{para } A > 50 \text{ m}^2 \end{aligned}$$

Negativos: Zona 4

$$\begin{aligned} (GC_p) &= -1,10 && \text{para } A \leq 1,0 \text{ m}^2 \\ (GC_p) &= -1,10 + 0,1766 \log A && \text{para } 1,0 \text{ m}^2 < A \leq 50 \text{ m}^2 \\ (GC_p) &= -0,80 && \text{para } A > 50 \text{ m}^2 \end{aligned}$$

Negativos: Zona 5

$$\begin{aligned} (GC_p) &= -1,40 && \text{para } A \leq 1,0 \text{ m}^2 \\ (GC_p) &= -1,40 + 0,3532 \log A && \text{para } 1,0 \text{ m}^2 < A \leq 50 \text{ m}^2 \\ (GC_p) &= -0,80 && \text{para } A > 50 \text{ m}^2 \end{aligned}$$

Figura 5 B. Cubiertas a dos y cuatro vertientes con $h \leq 20$ m

Cubiertas con $\theta \leq 10^\circ$

Positivos con y sin alero: Zonas 1,2,3

$$(GC_p) = 0,30$$

$$(GC_p) = 0,30 - 0,10 \log A$$

$$(GC_p) = 0,20$$

para $A \leq 1,0 \text{ m}^2$

para $1,0 \text{ m}^2 < A \leq 10 \text{ m}^2$

para $A > 10 \text{ m}^2$

Negativos sin alero: Zona 1

$$(GC_p) = -1,00$$

$$(GC_p) = -1,00 + 0,10 \log A$$

$$(GC_p) = -0,90$$

para $A \leq 1,0 \text{ m}^2$

para $1,0 \text{ m}^2 < A \leq 10 \text{ m}^2$

para $A > 10 \text{ m}^2$

Negativos sin alero: Zona 2

$$(GC_p) = -1,80$$

$$(GC_p) = -1,80 + 0,70 \log A$$

$$(GC_p) = -1,10$$

para $A \leq 1,0 \text{ m}^2$

para $1,0 \text{ m}^2 < A \leq 10 \text{ m}^2$

para $A > 10 \text{ m}^2$

Negativos sin alero: Zona 3

$$(GC_p) = -2,80$$

$$(GC_p) = -2,80 + 1,70 \log A$$

$$(GC_p) = -1,10$$

para $A \leq 1,0 \text{ m}^2$

para $1,0 \text{ m}^2 < A \leq 10 \text{ m}^2$

para $A > 10 \text{ m}^2$

Negativos con alero: Zonas 1 y 2

$$(GC_p) = -1,70$$

$$(GC_p) = -1,70 + 0,10 \log A$$

$$(GC_p) = -2,3153 + 0,7153 \log A$$

$$(GC_p) = -1,10$$

para $A \leq 1,0 \text{ m}^2$

para $1,0 \text{ m}^2 < A \leq 10 \text{ m}^2$

para $10 \text{ m}^2 < A \leq 50 \text{ m}^2$

para $A > 50 \text{ m}^2$

Negativos con alero: Zona 3

$$(GC_p) = -2,80$$

$$(GC_p) = -2,80 + 2,00 \log A$$

$$(GC_p) = -0,80$$

para $A \leq 1,0 \text{ m}^2$

para $1,0 \text{ m}^2 < A \leq 10 \text{ m}^2$

para $A > 10 \text{ m}^2$

Cubiertas con $10^\circ < \theta \leq 30^\circ$

Positivos con y sin alero: Zonas 1,2,3

$$(GC_p) = 0,50$$

$$(GC_p) = 0,50 - 0,20 \log A$$

$$(GC_p) = 0,30$$

para $A \leq 1,0 \text{ m}^2$

para $1,0 \text{ m}^2 < A \leq 10 \text{ m}^2$

para $A > 10 \text{ m}^2$

Negativos con y sin alero: Zona 1

$$(GC_p) = -0,90$$

$$(GC_p) = -0,90 + 0,10 \log A$$

$$(GC_p) = -0,80$$

para $A \leq 1,0 \text{ m}^2$

para $1,0 \text{ m}^2 < A \leq 10 \text{ m}^2$

para $A > 10 \text{ m}^2$

Negativos sin alero: Zonas 2 y 3

$$(GC_p) = -2,10$$

$$(GC_p) = -2,10 + 0,70 \log A$$

$$(GC_p) = -1,40$$

para $A \leq 1,0 \text{ m}^2$

para $1,0 \text{ m}^2 < A \leq 10 \text{ m}^2$

para $A > 10 \text{ m}^2$

Negativos con alero: Zona 2

$$(GC_p) = -2,20$$

para cualquier A

Negativos con alero: Zona 3

$$(GC_p) = -3,70$$

$$(GC_p) = -3,70 + 1,20 \log A$$

$$(GC_p) = -2,50$$

para $A \leq 1,0 \text{ m}^2$

para $1,0 \text{ m}^2 < A \leq 10 \text{ m}^2$

para $A > 10 \text{ m}^2$

Cubiertas con $30^\circ < \theta \leq 45^\circ$

Positivos con y sin alero: Zonas 1,2,3

$$(GC_p) = 0,90$$

$$(GC_p) = 0,90 - 0,10 \log A$$

$$(GC_p) = 0,80$$

para $A \leq 1,0 \text{ m}^2$

para $1,0 \text{ m}^2 < A \leq 10 \text{ m}^2$

para $A > 10 \text{ m}^2$

Negativos con y sin alero: Zona 1

$$(GC_p) = -1,00$$

$$(GC_p) = -1,00 + 0,20 \log A$$

$$(GC_p) = -0,80$$

para $A \leq 1,0 \text{ m}^2$

para $1,0 \text{ m}^2 < A \leq 10 \text{ m}^2$

para $A > 10 \text{ m}^2$

Negativos sin alero: Zonas 2 y 3

$$(GC_p) = -1,20$$

$$(GC_p) = -1,20 + 0,20 \log A$$

$$(GC_p) = -1,00$$

para $A \leq 1,0 \text{ m}^2$

para $1,0 \text{ m}^2 < A \leq 10 \text{ m}^2$

para $A > 10 \text{ m}^2$

Negativos con alero: Zonas 2 y 3

$$(GC_p) = -2,00$$

$$(GC_p) = -2,00 + 0,20 \log A$$

$$(GC_p) = -1,80$$

para $A \leq 1,0 \text{ m}^2$

para $1,0 \text{ m}^2 < A \leq 10 \text{ m}^2$

para $A > 10 \text{ m}^2$

Figura 6. Cubiertas múltiples a dos pendientes con $h \leq 20$ m

Cubiertas con $10^\circ < \theta \leq 30^\circ$

Positivos: Zonas 1,2,3

$$(GC_p) = 0,60$$

$$(GC_p) = 0,60 - 0,20 \log A$$

$$(GC_p) = 0,40$$

$$\text{para } A \leq 1,0 \text{ m}^2$$

$$\text{para } 1,0 \text{ m}^2 < A \leq 10 \text{ m}^2$$

$$\text{para } A > 10 \text{ m}^2$$

Negativos: Zona 1

$$(GC_p) = -1,60$$

$$(GC_p) = -1,60 + 0,20 \log A$$

$$(GC_p) = -1,40$$

$$\text{para } A \leq 1,0 \text{ m}^2$$

$$\text{para } 1,0 \text{ m}^2 < A \leq 10 \text{ m}^2$$

$$\text{para } A > 10 \text{ m}^2$$

Negativos: Zona 2

$$(GC_p) = -2,20$$

$$(GC_p) = -2,20 + 0,50 \log A$$

$$(GC_p) = -1,70$$

$$\text{para } A \leq 1,0 \text{ m}^2$$

$$\text{para } 1,0 \text{ m}^2 < A \leq 10 \text{ m}^2$$

$$\text{para } A > 10 \text{ m}^2$$

Negativos: Zona 3

$$(GC_p) = -2,70$$

$$(GC_p) = -2,70 + 1,00 \log A$$

$$(GC_p) = -1,70$$

$$\text{para } A \leq 1,0 \text{ m}^2$$

$$\text{para } 1,0 \text{ m}^2 < A \leq 10 \text{ m}^2$$

$$\text{para } A > 10 \text{ m}^2$$

Cubiertas con $30^\circ < \theta \leq 45^\circ$

Positivos: Zonas 1,2,3

$$(GC_p) = 1,00$$

$$(GC_p) = 1,00 - 0,20 \log A$$

$$(GC_p) = 0,80$$

$$\text{para } A \leq 1,0 \text{ m}^2$$

$$\text{para } 1,0 \text{ m}^2 < A \leq 10 \text{ m}^2$$

$$\text{para } A > 10 \text{ m}^2$$

Negativo: Zona 1

$$(GC_p) = -2,00$$

$$(GC_p) = -2,00 + 0,90 \log A$$

$$(GC_p) = -1,10$$

$$\text{para } A \leq 1,0 \text{ m}^2$$

$$\text{para } 1,0 \text{ m}^2 < A \leq 10 \text{ m}^2$$

$$\text{para } A > 10 \text{ m}^2$$

Negativos: Zona 2

$$(GC_p) = -2,50$$

$$(GC_p) = -2,50 + 0,80 \log A$$

$$(GC_p) = -1,70$$

$$\text{para } A \leq 1,0 \text{ m}^2$$

$$\text{para } 1,0 \text{ m}^2 < A \leq 10 \text{ m}^2$$

$$\text{para } A > 10 \text{ m}^2$$

Negativos: Zona 3

$$(GC_p) = -2,60$$

$$(GC_p) = -2,60 + 0,90 \log A$$

$$(GC_p) = -1,70$$

$$\text{para } A \leq 1,0 \text{ m}^2$$

$$\text{para } 1,0 \text{ m}^2 < A \leq 10 \text{ m}^2$$

$$\text{para } A > 10 \text{ m}^2$$

Figura 7 A. Cubiertas de una pendiente con $h \leq 20$ m

Cubiertas con $3^\circ < \theta \leq 10^\circ$

Positivos: Todas las Zonas

$$(GC_p) = 0,30$$

$$(GC_p) = 0,30 - 0,10 \log A$$

$$(GC_p) = 0,20$$

para $A \leq 1,0 \text{ m}^2$

para $1,0 \text{ m}^2 < A \leq 10 \text{ m}^2$

para $A > 10 \text{ m}^2$

Negativos: Zona 1

$$(GC_p) = -1,10$$

para cualquier A

Negativos: Zona 2

$$(GC_p) = -1,30$$

$$(GC_p) = -1,30 + 0,10 \log A$$

$$(GC_p) = -1,20$$

para $A \leq 1,0 \text{ m}^2$

para $1,0 \text{ m}^2 < A \leq 10 \text{ m}^2$

para $A > 10 \text{ m}^2$

Negativos: Zona 2'

$$(GC_p) = -1,60$$

$$(GC_p) = -1,60 + 0,10 \log A$$

$$(GC_p) = -1,50$$

para $A \leq 1,0 \text{ m}^2$

para $1,0 \text{ m}^2 < A \leq 10 \text{ m}^2$

para $A > 10 \text{ m}^2$

Negativos: Zona 3

$$(GC_p) = -1,80$$

$$(GC_p) = -1,80 + 0,60 \log A$$

$$(GC_p) = -1,20$$

para $A \leq 1,0 \text{ m}^2$

para $1,0 \text{ m}^2 < A \leq 10 \text{ m}^2$

para $A > 10 \text{ m}^2$

Negativos: Zona 3'

$$(GC_p) = -2,60$$

$$(GC_p) = -2,60 + 1,00 \log A$$

$$(GC_p) = -1,60$$

para $A \leq 1,0 \text{ m}^2$

para $1,0 \text{ m}^2 < A \leq 10 \text{ m}^2$

para $A > 10 \text{ m}^2$

Cubiertas con $10^\circ < \theta \leq 30^\circ$

Positivos: Todas las Zonas

$$(GC_p) = 0,40$$

$$(GC_p) = 0,40 - 0,10 \log A$$

$$(GC_p) = 0,30$$

para $A \leq 1,0 \text{ m}^2$

para $1,0 \text{ m}^2 < A \leq 10 \text{ m}^2$

para $A > 10 \text{ m}^2$

Negativos: Zona 1

$$(GC_p) = -1,30$$

$$(GC_p) = -1,30 + 0,20 \log A$$

$$(GC_p) = -1,10$$

para $A \leq 1,0 \text{ m}^2$

para $1,0 \text{ m}^2 < A \leq 10 \text{ m}^2$

para $A > 10 \text{ m}^2$

Negativos: Zona 2

$$(GC_p) = -1,60$$

$$(GC_p) = -1,60 + 0,40 \log A$$

$$(GC_p) = -1,20$$

para $A \leq 1,0 \text{ m}^2$

para $1,0 \text{ m}^2 < A \leq 10 \text{ m}^2$

para $A > 10 \text{ m}^2$

Negativos: Zona 3

$$(GC_p) = -2,90$$

$$(GC_p) = -2,90 + 0,90 \log A$$

$$(GC_p) = -2,00$$

para $A \leq 1,0 \text{ m}^2$

para $1,0 \text{ m}^2 < A \leq 10 \text{ m}^2$

para $A > 10 \text{ m}^2$

Figura 7 B. Cubiertas en diente de sierra con $h \leq 20$ m

Cubiertas con $10^\circ < \theta \leq 30^\circ$

Positivos: Zona 1

$$(GC_p) = 0,70$$

$$(GC_p) = 0,70 - 0,1766 \log A$$

$$(GC_p) = 0,40$$

para $A \leq 1,0 \text{ m}^2$

para $1,0 \text{ m}^2 < A \leq 50 \text{ m}^2$

para $A > 50 \text{ m}^2$

Positivos: Zona 2

$$(GC_p) = 1,10$$

$$(GC_p) = 1,10 - 0,30 \log A$$

$$(GC_p) = 0,80$$

para $A \leq 1,0 \text{ m}^2$

para $1,0 \text{ m}^2 < A \leq 10 \text{ m}^2$

para $A > 10 \text{ m}^2$

Positivos: Zona 3

$$(GC_p) = 0,80$$

$$(GC_p) = 0,80 - 0,10 \log A$$

$$(GC_p) = 0,70$$

para $A \leq 1,0 \text{ m}^2$

para $1,0 \text{ m}^2 < A \leq 10 \text{ m}^2$

para $A > 10 \text{ m}^2$

Negativos: Zona 1

$$(GC_p) = -2,20$$

$$(GC_p) = -2,20 + 0,6475 \log A$$

$$(GC_p) = -1,10$$

para $A \leq 1,0 \text{ m}^2$

para $1,0 \text{ m}^2 < A \leq 50 \text{ m}^2$

para $A > 50 \text{ m}^2$

Negativos: Zona 2

$$(GC_p) = -3,20$$

$$(GC_p) = -3,20 + 0,9418 \log A$$

$$(GC_p) = -1,60$$

para $A \leq 1,0 \text{ m}^2$

para $1,0 \text{ m}^2 < A \leq 50 \text{ m}^2$

para $A > 50 \text{ m}^2$

Negativos: Zona 3 (tramo A)

$$(GC_p) = -4,10$$

$$(GC_p) = -4,10 + 0,40 \log A$$

$$(GC_p) = -5,9891 + 2,2891 \log A$$

$$(GC_p) = -2,10$$

para $A \leq 1,0 \text{ m}^2$

para $1,0 \text{ m}^2 < A \leq 10 \text{ m}^2$

para $10 \text{ m}^2 < A \leq 50 \text{ m}^2$

para $A > 50 \text{ m}^2$

Negativos: Zona 3 (tramos BCD)

$$(GC_p) = -2,60$$

$$(GC_p) = -3,60 + 1,000 \log A$$

$$(GC_p) = -1,90$$

para $A \leq 10 \text{ m}^2$

para $10 \text{ m}^2 < A \leq 50 \text{ m}^2$

para $A > 50 \text{ m}^2$

Figura 8. Cubiertas y paredes para edificios con $h > 20$ m

Cubiertas con $\theta \leq 10^\circ$

Negativos: Zona 1

$$(GC_p) = -1,40$$

$$(GC_p) = -1,40 + 0,2943 \log A$$

$$(GC_p) = -0,90$$

para $A \leq 1,0 \text{ m}^2$

para $1,0 \text{ m}^2 < A \leq 50 \text{ m}^2$

para $A > 50 \text{ m}^2$

Negativos: Zona 2

$$(GC_p) = -2,30$$

$$(GC_p) = -2,30 + 0,4120 \log A$$

$$(GC_p) = -1,60$$

para $A \leq 1,0 \text{ m}^2$

para $1,0 \text{ m}^2 < A \leq 50 \text{ m}^2$

para $A > 50 \text{ m}^2$

Negativos: Zona 3

$$(GC_p) = -3,20$$

$$(GC_p) = -3,20 + 0,5297 \log A$$

$$(GC_p) = -2,30$$

para $A \leq 1,0 \text{ m}^2$

para $1,0 \text{ m}^2 < A \leq 50 \text{ m}^2$

para $A > 50 \text{ m}^2$

Paredes para todo θ

Positivos: Zonas 4 y 5

$$(GC_p) = 0,90$$

$$(GC_p) = 0,9646 - 0,2146 \log A$$

$$(GC_p) = 0,60$$

para $A \leq 2,0 \text{ m}^2$

para $2,0 \text{ m}^2 < A \leq 50 \text{ m}^2$

para $A > 50 \text{ m}^2$

Negativos: Zona 4

$$(GC_p) = -0,90$$

$$(GC_p) = -0,9431 + 0,1431 \log A$$

$$(GC_p) = -0,70$$

para $A \leq 2,0 \text{ m}^2$

para $2,0 \text{ m}^2 < A \leq 50 \text{ m}^2$

para $A > 50 \text{ m}^2$

Negativos: Zona 5

$$(GC_p) = -1,80$$

$$(GC_p) = -1,9723 + 0,5723 \log A$$

$$(GC_p) = -1,00$$

para $A \leq 2,0 \text{ m}^2$

para $2,0 \text{ m}^2 < A \leq 50 \text{ m}^2$

para $A > 50 \text{ m}^2$

CAPÍTULO 3. EJEMPLOS

Se desarrollan a continuación diversos ejemplos ilustrativos referidos a la determinación de las fuerzas de viento usando los procedimientos de este Reglamento, como una forma de servir de guía a los Proyectistas o Diseñadores Estructurales. Se presentan diez ejemplos asociados a configuraciones diferentes de edificios, éstos son:

- 1 Edificio comercial, con lados de 10 m x 20 m y 5 m de altura con muros de bloques de hormigón.
- 2 El edificio del ejemplo 1, utilizando el procedimiento simplificado.
- 3 Edificio en altura para oficinas, con lados de 30 m x 60 m y 48 m de altura.
- 4 El edificio del ejemplo 3, ubicado sobre una escarpa.
- 5 Vivienda de 288 m², con cubierta a dos y tres aguas.
- 6 La vivienda del ejemplo 5 sobre una colina aislada.
- 7 Edificio de un piso para comercio o industria, con cubierta a dos aguas, lados de 60 m x 75 m y altura de alero de 6 m.
- 8 El edificio del ejemplo 7, usando disposiciones por baja altura para SPRFV.
- 9 Edificio con cubierta de una pendiente con voladizo, lados de 12 m x 24 m y altura 4.5 m.
- 10 Letrero con lados de 6 m x 15 m, ubicado a 18 m sobre el terreno.

Estos ejemplos representan una variedad de situaciones en la determinación de las fuerzas de viento, y se han desarrollado en detalle para asistir al Proyectista o Diseñador Estructural en la interpretación de las disposiciones normativas. Se ha puesto énfasis en el control de todas las operaciones numéricas, aunque no se puede garantizar la ausencia de errores involuntarios.

3.1 EJEMPLO 1. Edificio comercial con muros de bloques de hormigón

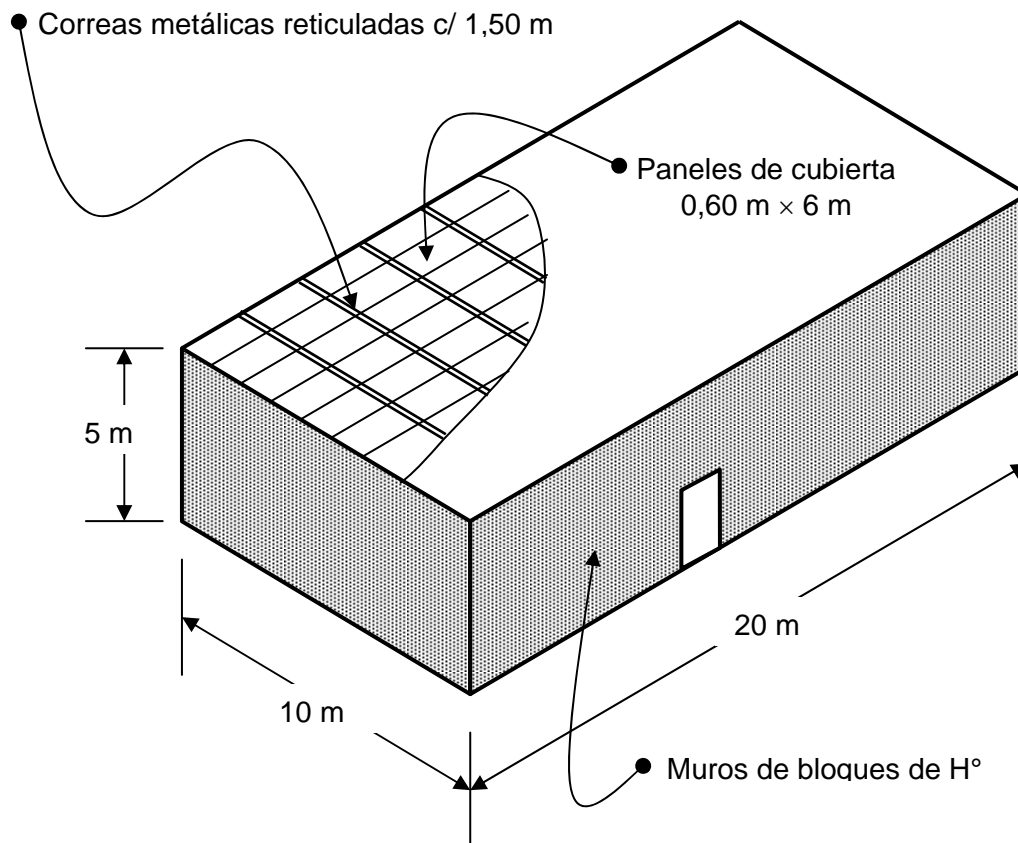


Figura 3.1. Dimensiones y configuración estructural del edificio.

En este ejemplo se determinarán las presiones de viento de diseño para un edificio típico de mampostería portante de un piso, Figura 3.1. Los datos del edificio son los siguientes:

Ubicación:	Telsen, Provincia del Chubut
Topografía:	Homogénea
Terreno:	Plano, abierto
Dimensiones:	10 m × 20 m × 5 m, cubierta plana
Configuración Estructural:	Muros de bloques de hormigón sobre tres lados. Pórtico de acero en el frente vidriado. Correas reticuladas metálicas de 10 m de luz, separadas 1,50 m, cubiertas con paneles metálicos actuando como diafragma de cubierta.
Revestimientos:	Los paneles metálicos de cubierta son de 0,60 m de ancho y 6 m de largo. Las puertas y vidriados varían de tamaño; el vidrio es resistente a impactos.

Se utilizará para este ejemplo el procedimiento analítico de este Reglamento para edificios rígidos de todas las alturas. En el ejemplo 2 se ilustra, sobre el mismo edificio, el procedimiento simplificado del Capítulo 4 de este Reglamento.

Velocidad básica del viento

La elección de la velocidad básica de viento se realiza según al artículo 5.4. de este Reglamento. Para la localidad de Telsen en la provincia del Chubut corresponde, según el mapa de la Figura 1.A, una velocidad básica de viento de **58 m/s**.

Exposición

El edificio está ubicado en un terreno plano abierto, por lo tanto corresponde usar la Exposición **C** según el artículo 5.6.

Clasificación del edificio

El edificio es comercial. No se considera una instalación esencial. Resulta apropiada la Categoría **II**.

Presión dinámica

La presión dinámica se calcula mediante:

$$q_z = 0,613 K_z K_{zt} K_d V^2 I \quad [\text{N/m}^2] \quad (13)$$

siendo:

$K_z = 0,87$ de la Tabla 5 para Caso 1 (C&R) y Caso 2 (SPRFV). Para **0 a 5 m** hay un solo valor;

$K_{zt} = 1,00$ para topografía homogénea, ver artículo 5.7.;

$K_d = 0,85$ para edificios, ver la Tabla 6;

$V = 58 \text{ m/s}$, ver la Figura 1.A;

$I = 1,00$ para edificios de Categoría II, ver la Tabla A.1.

$$q_z = 0,613 \times 0,87 \times 1,00 \times 0,85 \times 58^2 \times 1,00 = 1525 \text{ N/m}^2$$

$$q_h = 1525 \text{ N/m}^2 \text{ para } h = 5,00 \text{ m.}$$

Factor de efecto de ráfaga, G

El edificio se considera una estructura rígida. El artículo 5.8.1. permite el uso de **$G = 0,85$** .

Si se utiliza el procedimiento detallado para una estructura rígida, el valor calculado de **G** resulta de **0,89**; no obstante este Reglamento permite el uso de **$G = 0,85$** . El cálculo detallado de **G** se ilustra en el Ejemplo 3.

Para este ejemplo se usará **$G = 0,85$** .

Coeficiente de presión interna, (GC_{pi})

El edificio está ubicado en una zona de vientos intensos. El artículo 5.9.3. establece que los vidriados se deben considerar como aberturas, salvo que estén protegidos o que sean resistentes a impactos.

El edificio del ejemplo tiene vidriados resistentes a impactos y las restantes aberturas son tales que no lo califican como edificio parcialmente cerrado.

Se usará $(GC_{pi}) = \pm 0,18$ para edificios cerrados, de la Tabla 7.

Presiones de viento de diseño para el SPRFV

Las presiones de viento de diseño se determinan usando la expresión:

$$p = q GC_p - q_i (GC_{pi}) \quad (15)$$

siendo:

- $q = q_z$ para la pared a barlovento, **1525 N/m²** en este ejemplo.
- $= q_h$ para la pared a sotavento, paredes laterales y cubierta.
- $G = 0,85$
- C_p valores de los coeficientes de presión externa
- $q_i = q_h$ para edificios cerrados, **1525 N/m²**.
- $(GC_{pi}) = \pm 0,18$

Los valores de los coeficientes de presión externa se obtienen de la Figura 3.

Coeficientes de presión externa C_p para paredes

- El coeficiente de presión para la pared a barlovento es **0,8**
- El coeficiente de presión para paredes laterales es **- 0,7**
- El coeficiente de presión para la pared a sotavento es función de la relación L/B :

Para $L/B = 0,5 \rightarrow C_p = - 0,5$ (viento normal a la cara de **20 m**)

Para $L/B = 2,0 \rightarrow C_p = - 0,3$ (viento normal a la cara de **10 m**)

Coeficientes de presión externa C_p para cubierta

Los coeficientes de presión en la cubierta son funciones de la pendiente de la cubierta y de h/L . Para $\theta < 10^\circ$ y $h/L = 0,25$ y $0,50$:

- $C_p = - 0,9$ para una distancia de **0 a h**
- $C_p = - 0,5$ para una distancia de **h a $2h$**
- $C_p = - 0,3$ para una distancia **$> 2h$**

Presiones para el SPRFV

Pared a barlovento

$$p = 1525 \times 0,85 \times 0,8 - 1525 \times (\pm 0,18) = 1037 \pm 275 \text{ N/m}^2$$

Pared a sotavento

$$p = 1525 \times 0,85 \times (- 0,5) - 1525 \times (\pm 0,18) = - 648 \pm 275 \text{ N/m}^2 \text{ (viento normal a la cara de 20 m)}$$

$$p = 1525 \times 0,85 \times (-0,3) - 1525 \times (\pm 0,18) = -389 \pm 275 \text{ N/m}^2 \text{ (viento normal a la cara de 10 m)}$$

Cubierta

$$p = 1525 \times 0,85 \times (-0,9) - 1525 \times (\pm 0,18) =$$

- = - 1167 ± 275 N/m² para el tramo 0 a 5 m
- = - 648 ± 275 N/m² para el tramo 5 a 10 m
- = - 389 ± 275 N/m² para distancias > 5 m

Las presiones de diseño para el SPRFV según dos direcciones se muestran en las Figuras 3.2. y 3.3. Las presiones internas que se muestran se deben sumar a las presiones externas como corresponda. Las presiones internas del mismo signo actúan sobre todas las superficies; de esta forma ellas se compensan para el corte horizontal total.

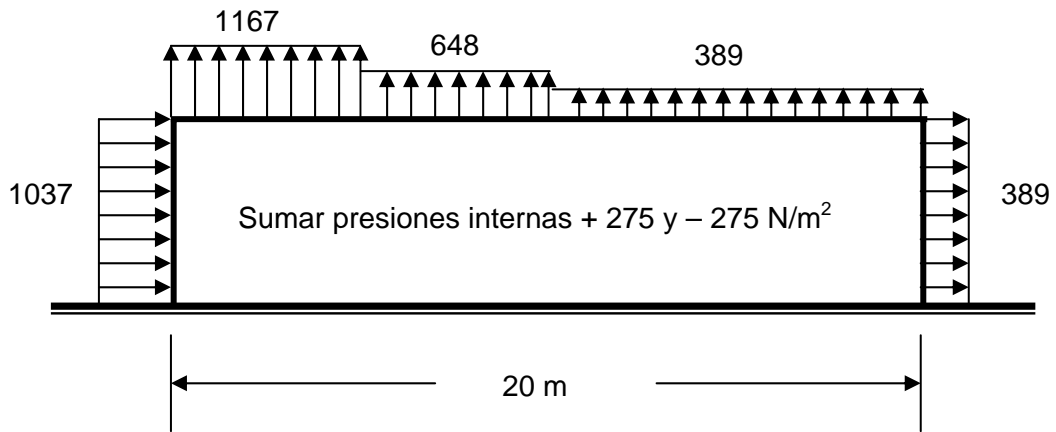


Figura 3.2. Presiones de diseño en N/m² para el SPRFV cuando el viento es normal a la pared de 10 m.

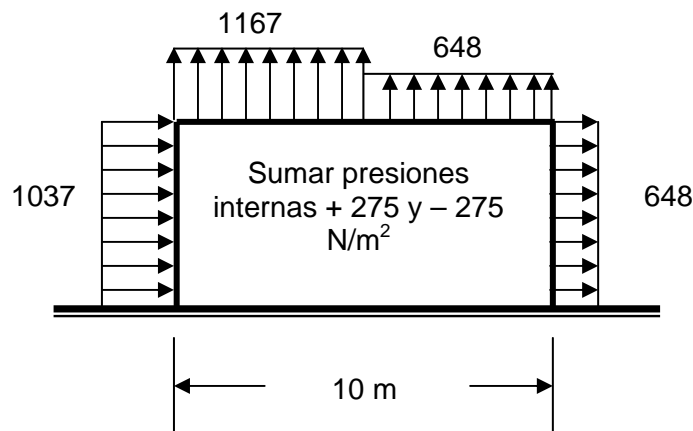


Figura 3.3. Presiones de diseño en N/m² para el SPRFV cuando el viento es normal a la pared de 20 m.

Presiones de diseño para C&R

Las presiones de viento de diseño para C&R se determinan usando la expresión:

$$p = q_h [(GC_p) - (GC_{pi})] \quad (18)$$

siendo:

$$\begin{aligned} q_h &= 1525 \text{ N/m}^2 \\ (GC_p) &= \text{valores obtenidos de la Figura 5; son funciones de la zona del edificio y del área efectiva de viento} \\ (GC_{pi}) &= \pm 0,18 \end{aligned}$$

Presiones sobre paredes

Los muros de bloques de hormigón están apoyados en el diafragma de cubierta y en el terreno, luz = 5 m.

El área efectiva de viento en los muros se determina usando la definición “el ancho del área efectiva no debe ser menor que un tercio de la longitud del tramo”, ver el Capítulo 2.

Área efectiva de viento en muros:

$$A = 5,00 \times (5,00 / 3) = 8,33 \text{ m}^2$$

En la nota 5 de la Figura 5A se sugiere que los valores de los coeficientes de presión para paredes pueden reducirse un 10 % para pendientes de cubierta de 10° o menos. Los valores de (GC_p) se obtienen de la figura o de las expresiones de los gráficos.

La distancia para la Zona 5 de esquina será la menor de:

$$\begin{aligned} a &= 0,1 \times 10,0 = 1,00 \text{ m (controla)} \\ a &= 0,4 \times 5,0 = 2,00 \text{ m} \end{aligned}$$

Zona 5 de esquina

$$\begin{aligned} p &= 1525 [(-1,07) - (\pm 0,18)] = -1743 \text{ N/m}^2 \\ p &= 1525 [(0,84) - (\pm 0,18)] = +1427 \text{ N/m}^2 \end{aligned}$$

Zona 4 intermedia

$$\begin{aligned} p &= 1525 [(-0,94) - (\pm 0,18)] = -1565 \text{ N/m}^2 \\ p &= 1525 [(0,84) - (\pm 0,18)] = +1427 \text{ N/m}^2 \end{aligned}$$

Nota: Los muros reciben la presión de levantamiento de la cubierta la cual se debe determinar sobre la base del SPRFV.

Las presiones sobre vidriados y montantes se deben determinar de manera similar con las respectivas áreas efectivas de viento.

Presiones sobre correas de cubierta

Las correas de cubierta tienen **10 m** de luz y están separadas **1,50 m** entre sí. La correa puede encontrarse en Zona 1 (interior de la cubierta) o en Zona 2 (área de alero). La Zona 3 (área de esquina) actúa solamente sobre una parte de la correa.

El ancho de las Zonas 2 y 3 (Figura 5) será el menor de:

$$a = 0,1 \times 10,0 = \mathbf{1,00 \text{ m}} \text{ (controla), ó}$$
$$a = 0,4 \times 5,0 = \mathbf{2,00 \text{ m}}$$

El área efectiva de viento para la correa será la mayor de:

$$A = 10,0 \times 1,50 = \mathbf{15,00 \text{ m}^2}, \text{ ó}$$
$$A = 10,0 \times (10,0 / 3) = \mathbf{33,33 \text{ m}^2} \text{ (controla)}$$

Los valores de (**GC_p**) se obtienen de la Figura 5B ó de las expresiones de los gráficos usando el área efectiva **A = 33,33 m²**.

Zona 1 interior

$$p = 1525 [- 0,90 \pm 0,18] = \mathbf{- 1647 \text{ N/m}^2}$$
$$p = 1525 [+ 0,20 \pm 0,18] = \mathbf{+ 580 \text{ N/m}^2}$$

Zona 2 de alero y Zona 3 de esquina

$$p = 1525 [- 1,10 \pm 0,18] = \mathbf{- 1952 \text{ N/m}^2}$$
$$p = 1525 [+ 0,20 \pm 0,18] = \mathbf{+ 580 \text{ N/m}^2}$$

Presiones sobre paneles de cubierta

Si bien la longitud de los paneles es de **6 m**, cada panel cubre una luz de **1,50 m** entre correas.

Área efectiva del panel de cubierta

$$A = 1,50 \times 0,60 = \mathbf{0,90 \text{ m}^2} \text{ (controla), ó}$$
$$A = 1,50 \times (1,50 / 3) = \mathbf{0,75 \text{ m}^2}$$

Ancho de Zonas 2 y 3 = **1,00 m**

Zona 1 interior

$$p = 1525 [- 1,00 \pm 0,18] = \mathbf{- 1800 \text{ N/m}^2}$$
$$p = 1525 [+ 0,30 \pm 0,18] = \mathbf{+ 732 \text{ N/m}^2}$$

Zona 2 de alero

$$p = 1525 [- 1,80 \pm 0,18] = \mathbf{- 3020 \text{ N/m}^2}$$
$$p = 1525 [+ 0,30 \pm 0,18] = \mathbf{+ 732 \text{ N/m}^2}$$

Zona 3 de esquina

$$p = 1525 [- 2,80 \pm 0,18] = - 4545 \text{ N/m}^2$$

$$p = 1525 [+ 0,30 \pm 0,18] = + 732 \text{ N/m}^2$$

Notas:

1. El coeficiente de presión interna $\pm 0,18$ se usa de modo de obtener las presiones críticas.
2. Las presiones de diseño para fijadores de paneles de cubierta son las mismas que para los paneles por cuanto los valores de (GC_p) son constantes para áreas efectivas de viento inferiores a 1 m^2 .

3.2. EJEMPLO 2. El edificio del ejemplo 1, utilizando el procedimiento simplificado

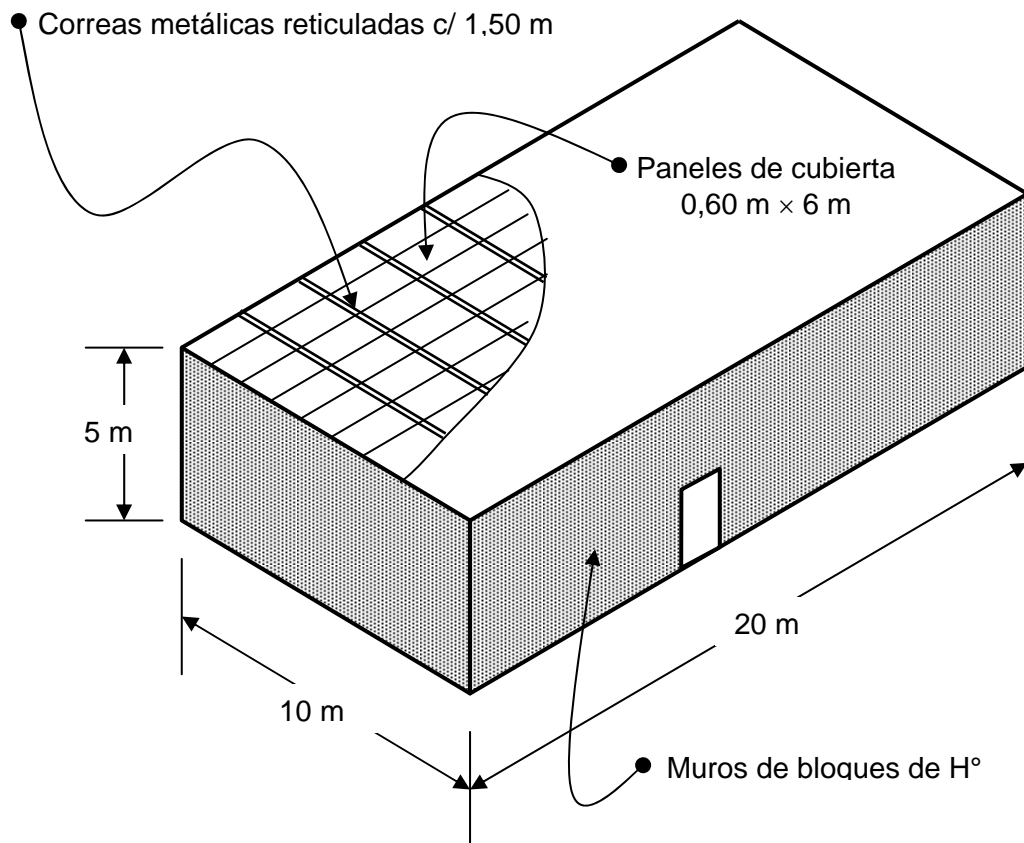


Figura 3.4. Dimensiones y configuración estructural del edificio.

En este ejemplo se determinarán las presiones de viento de diseño para el edificio del Ejemplo 1 usando el Procedimiento Simplificado del Capítulo 4. Los Datos del edificio son los mismos que en el Ejemplo 1.

Ubicación:	Telsen, Provincia del Chubut
Topografía:	Homogénea
Terreno:	Plano, abierto
Dimensiones:	10 m × 20 m × 5 m, cubierta plana
Configuración Estructural:	Muros de bloques de hormigón sobre tres lados. Pórtico de acero en el frente vidriado. Correas reticuladas metálicas de 10 m de luz, separadas 1,50 m, cubiertas con paneles metálicos actuando como diafragma de cubierta.
Revestimientos:	Los paneles metálicos de cubierta son de 0,60 m de ancho y 6 m de largo. Las puertas y vidriados varían de tamaño; el vidrio es resistente a impactos.

Para poder usar el Procedimiento Simplificado se deben satisfacer las siete condiciones del artículo 4.1.:

1. Se trata de un edificio de diafragma simple.
2. Tiene una pendiente de cubierta menor que **10°**.
3. La altura media de cubierta es menor que **10 m**.
4. Tiene forma regular.
5. Es un edificio rígido ($h / \text{ancho} \ll 4$), ver Comentarios.
6. No hay juntas de dilatación.
7. No hay cambios bruscos en la topografía, ver el artículo 5.7.1. para las disposiciones de efectos topográficos.

Velocidad básica del viento

La velocidad básica de viento para Telsen, Provincia del Chubut, es de **58 m/s** conforme al mapa de Figura 1.A.

Exposición

El terreno plano abierto constituye Exposición **C**, ver el artículo 5.6. Se debe notar que los valores de presiones de viento dados en Tablas 2 y 3 son para Exposición **B**.

Clasificación de cerramiento

Dado que el edificio tiene vidriados resistentes a impactos y que no hay aberturas dominantes en ninguna pared, puede clasificarse como edificio cerrado.

Presiones de viento de diseño para el SPRFV

De la Tabla 2, para $V = 58 \text{ m/s}$ y edificio cerrado, se obtiene:

- Presión en cubierta = - **1580 N/m²**
- Presión en paredes = + **1389 N/m²**

Estas presiones se deben modificar para Exposición **C**, por un factor de **1,4**, ver Nota 2 de la Tabla 2.

Según la Nota 3 de la Tabla 2, las presiones de cubierta para áreas tributarias mayores que **10 m²**, se deben multiplicar por un factor de reducción. Como el área tributaria de la cubierta es de $10 \times 20 = 200 \text{ m}^2$, se debe aplicar un factor de reducción de **0,8**.

- Presión de diseño en cubierta = $(-1580) \times 1,4 \times 0,8 = - 1770 \text{ N/m}^2$
- Presión de diseño en paredes = $(+ 1389) \times 1,4 = + 1945 \text{ N/m}^2$

En el Procedimiento Simplificado, se supone que la presión de diseño de cubierta actúa uniformemente sobre la totalidad de la superficie de cubierta e incluye la presión interna. La presión de pared es la combinación de las presiones de pared a barlovento y a sotavento, (la presión interna se compensa).

El Procedimiento Analítico usado en el Ejemplo 1 condujo a presiones de cubierta que variaban entre - **664 N/m²** y - **1442 N/m²** (incluyendo las presiones internas) y presiones combinadas de pared de **1426 N/m²** y **1685 N/m²**, ver Figuras 3.2. y 3.3. Las presiones máximas son entre **13 %** y **19 %** menores que en el Procedimiento Simplificado.

Los valores de levantamiento de la cubierta son todavía menores por cuanto ellos varían a lo largo de la cubierta.

Presiones de diseño para C&R

Los valores que se presentan en la Tabla 3 son para Exposición **B**. Estos valores se deben multiplicar por un factor **1,4**, ver Nota 2 en la Tabla 3.

Presiones sobre paredes

El área efectiva de viento para los muros es de **8,33 m²**, ver Ejemplo 1. En la Tabla 3 es posible efectuar una interpolación lineal.

Con la Tabla 3A, para **V = 58 m/s**, un área efectiva de **8,33 m²** y para Exposición **C**, se obtienen las presiones de diseño:

$$\begin{aligned} \text{Zona 4} \quad p &= (+ 1279) \times 1,4 = + 1791 \text{ N/m}^2 \\ p &= (- 1419) \times 1,4 = - 1987 \text{ N/m}^2 \end{aligned}$$

$$\begin{aligned} \text{Zona 5} \quad p &= (+ 1279) \times 1,4 = + 1791 \text{ N/m}^2 \\ p &= (- 1597) \times 1,4 = - 2236 \text{ N/m}^2 \end{aligned}$$

Presiones sobre correas de cubierta

Con la Tabla 3A, para **V = 58 m/s**, un área efectiva de **33,33 m²** y para Exposición **C**, se obtienen las presiones de diseño:

$$\begin{aligned} \text{Zona 1} \quad p &= (+ 500) \times 1,4 = + 700 \text{ N/m}^2 \\ p &= (- 1341) \times 1,4 = - 1877 \text{ N/m}^2 \end{aligned}$$

$$\begin{aligned} \text{Zonas 2 y 3} \quad p &= (+ 500) \times 1,4 = + 700 \text{ N/m}^2 \\ p &= (- 1581) \times 1,4 = - 2213 \text{ N/m}^2 \end{aligned}$$

Presiones sobre paneles de cubierta

El área efectiva de viento para los paneles de cubierta es de **0,90 m²**, como se calculó en el Ejemplo 1.

Con la Tabla 3A, para **V = 58 m/s**, un área efectiva de **0,90 m²** y para Exposición **C**, se obtienen las presiones de diseño:

$$\begin{aligned} \text{Zona 1} \quad p &= (+ 575) \times 1,4 = + 805 \text{ N/m}^2 \\ p &= (- 1437) \times 1,4 = - 2012 \text{ N/m}^2 \end{aligned}$$

$$\begin{aligned} \text{Zona 2} \quad p &= (+ 575) \times 1,4 = + 805 \text{ N/m}^2 \\ p &= (- 2443) \times 1,4 = - 3420 \text{ N/m}^2 \end{aligned}$$

$$\begin{aligned} \text{Zona 3} \quad p &= (+ 575) \times 1,4 = + 805 \text{ N/m}^2 \\ p &= (- 3688) \times 1,4 = - 5163 \text{ N/m}^2 \end{aligned}$$

El Procedimiento Analítico en el Ejemplo 1 condujo a presiones de diseño para C&R que son entre **9 %** y **22 %** mas bajas que las obtenidas por el Procedimiento Simplificado.

3.3. EJEMPLO 3. Edificio en altura para oficinas

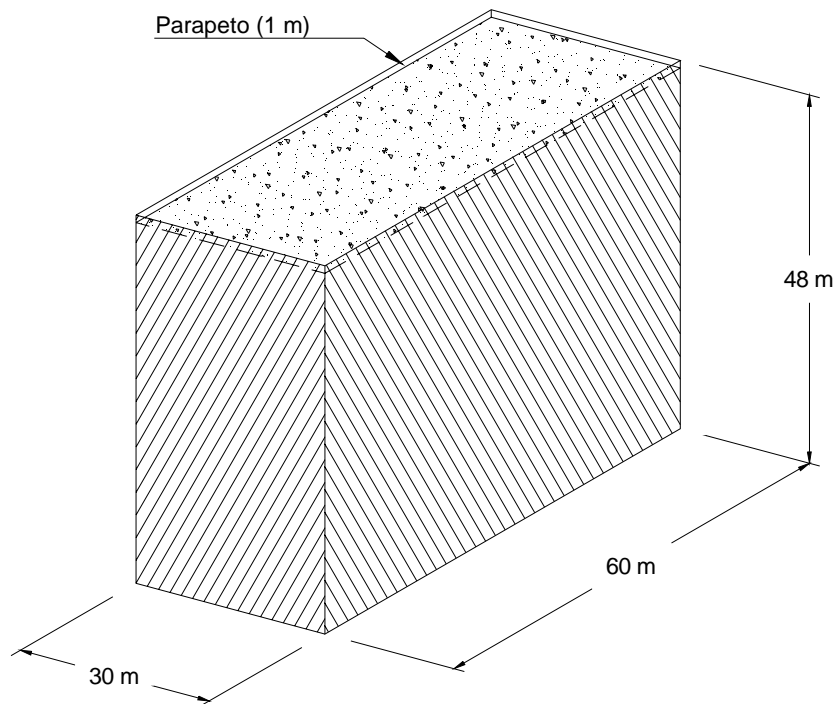


Figura 3.5. Dimensiones del edificio.

En este ejemplo se determinarán las presiones de viento para un edificio de oficinas estándar, que se muestra en la Figura 3.5. Los datos disponibles son:

Ubicación:	Ciudad de la Provincia de Buenos Aires.
Topografía :	Plana.
Terreno :	Suburbano.
Dimensiones:	30 m x 60 m en planta. Altura de la cubierta: 47 m, con 1 m de parapeto adicional. Cubierta plana.
Configuración Estructural:	Pórticos de hormigón armado en ambas direcciones. Las losas de entresijos y de cubierta se comportan como rígidas en su plano. Frecuencia natural fundamental mayor que 1 Hz. (Así se estima cuando la relación altura/menor dimensión horizontal es menor que cuatro).
Revestimientos:	Montantes para paneles vidriados de 3,3 m de luz entre losas, y espaciados 1,50 m. Los paneles de vidrio son de 1,50 m de ancho y 1,65 m de altura y son resistentes al impacto de proyectiles en los 18 m más bajos.

Tipo de exposición y clasificación del edificio

El edificio se ubica en el área suburbana, por lo tanto le corresponde el tipo de exposición **B** según el artículo 5.6. Se trata de un edificio de oficinas, y no se considera esencial albergar a **300** personas en un área del mismo. En consecuencia, es apropiada la Categoría **II** según la Tabla A-1.

Velocidad básica del viento

La elección de la velocidad básica del viento se extrae del artículo 5.4. de este Reglamento, y corresponde en el presente caso adoptar **V = 46 m/s**, según la Figura 1.

Presión dinámica

La expresión para determinar la presión dinámica es:

$$q_z = 0,613 K_z K_{zt} K_d V^2 I$$

Para este ejemplo, K_z se obtiene de la Tabla 5 (Caso 2, Exposición B), $K_{zt} = 1,0$ (terreno plano), en tanto que $I = 1,0$ para edificios de Categoría II (Tabla 1). $K_d = 0,85$ para edificios, de la Tabla 6. Sustituyendo en la expresión resulta:

$$q_z = 0,613 \times 1,0 \times 0,85 \times 46^2 \times 1,0 K_z = 1103 K_z \text{ N/m}^2$$

Los valores de K_z y las presiones dinámicas resultantes se llevaron a la Tabla siguiente. La presión dinámica a la altura media de cubierta q_h es **1235 N/m²**.

Presiones dinámicas K_z

Altura (m)	K_z	q_z (N/m ²)
0-5	0,59 (*)	650
10	0,72	794
15	0,81	893
25	0,93	1025
35	1,03	1136
Cubierta 47	1,12	1235
Parapeto 48	1,13	1246
Nota: (*) Para C&R (caso 1), $z \leq 10$ m, $K_z = 0,72$, $q_z = 794$ N/m ²		

Presiones de viento de diseño para el SPRFV

Las expresiones para determinar las presiones de diseño en edificios están dadas en el artículo 5.12.2. de este Reglamento. La expresión para el SPRFV (el edificio no es flexible) es:

$$p = q GC_p - q_i (GC_{pi})$$

siendo

$q = q_z$ para paredes a barlovento, a la altura z sobre el terreno.

$q = q_h$ para paredes a sotavento, paredes laterales y cubierta, a la altura h .

$q_i = q_h$ para paredes a barlovento, paredes laterales, paredes a sotavento y cubierta de edificios cerrados y para la evaluación de la presión interna negativa en edificios parcialmente cerrados .

$q_i = q_z$ para la evaluación de la presión interna positiva en edificios parcialmente cerrados donde la altura z está definida como el nivel de la abertura más elevada del edificio que puede afectar la presión interna positiva. Para edificios ubicados en regiones donde se pueda dar el arrastre de partículas por el viento, el vidriado en los **20 m** inferiores que no sea resistente a impacto o esté protegido con una cubierta resistente a impacto, se debe tratar como una abertura de acuerdo con el artículo 5.9.3. Para la evaluación de la presión interna positiva, q_i se puede calcular conservativamente a la altura h ($q_i = q_h$).

G factor de efecto de ráfaga del artículo 5.8.

C_p coeficiente de presión externa de la Figura 3 ó de la Tabla 8.

GC_{pi} coeficiente de presión interna de la Tabla 7.

Factor de efecto de ráfaga **G**

Las dimensiones de este edificio, con $h /$ (ancho menor) = 1,6 < 4, indican que se trata de una estructura rígida.

$$G = 0,925 \left\{ \frac{1 + 1,7 g_Q I_z Q}{1 + 1,7 g_V I_z} \right\} \quad (2)$$

$$g_Q = g_V = 3,4 \quad (\text{artículo 5.8.1.})$$

$$\bar{z} = 0,6 \times 47 = 28,20 \text{ m} \quad (\text{controla})$$

$$\bar{z} > z_{min} = 9,20 \text{ m} \quad (\text{Tabla 4})$$

$$c = 0,30 ; \ell = 98 \text{ m} ; \bar{\varepsilon} = 1/3 \quad (\text{Tabla 4})$$

$$I_z = c \left(\frac{10}{\bar{z}} \right)^{1/6} = 0,30 \left(\frac{10}{28,20} \right)^{1/6} = 0,25$$

$$L_z = \ell \left(\frac{\bar{z}}{10} \right)^{\bar{\varepsilon}} = 98 \left(\frac{28,20}{10} \right)^{1/3} = 138,46$$

$$Q = \sqrt{\frac{1}{1 + 0,63 \left(\frac{B + h}{L_z} \right)^{0,63}}} \quad (4)$$

$$B = 30 \text{ m} \quad (\text{el valor menor conduce a un } G \text{ mayor})$$

$$Q = \sqrt{\frac{1}{1 + 0,63 \left(\frac{30 + 47}{138,46} \right)^{0,63}}} = 0,83$$

$$G = 0,925 \left\{ \frac{1 + 1,7 \times 3,4 \times 0,25 \times 0,83}{1 + 1,7 \times 3,4 \times 0,25} \right\} = 0,83$$

Coefficientes de presión externa C_p para paredes

Los valores de este coeficiente para las diversas superficies de paredes se obtienen de la Figura 3.

El coeficiente de presión para paredes a barlovento es **0,8**.

El coeficiente de presión para paredes laterales es **-0,7**.

El coeficiente de presión para paredes a sotavento es una función de la relación ***L/B***.

Para viento normal a la cara de **60 m** de ancho es $L/B = 30/60 = 0,5$, y en consecuencia, el coeficiente de presión a sotavento es **-0,5**.

Para viento paralelo a la misma cara, $L/B = 60/30 = 2,0$, por lo cual el coeficiente de presión en la pared a sotavento es **-0,3**.

Coefficientes de presión C_p para paredes

Superficie	Dirección del viento	<i>L/B</i>	C_p
Pared a barlovento	Todas	Todas	0,80
Pared a sotavento	I a la cara de 60 m	0,5	-0,50
	II a la cara de 60 m	2,0	-0,30
Paredes laterales	Todas	Todas	-0,70

Coefficiente de presión externa C_p para cubierta (viento normal a la cara de 60 m)

Para $h/L = 47/30 \cong 1,6 > 1,0$, y $\theta < 10^\circ$, se especifican dos zonas:

0 a $h/2$, $C_p = -1,3$

$> h/2$, $C_p = -0,7$

El coeficiente $C_p = -1,3$ se puede reducir con el área sobre la cual se aplica:

Area = $60 \times 23,5 = 1410 \text{ m}^2$

Factor de reducción = 0,8

C_p reducido = $0,8 \times (-1,3) = -1,04$

Coefficientes de presión C_p para cubierta

Distancia desde el borde de referencia	C_p
0 hasta $h/2$	-1,04
$> h/2$	-0,70
Nota : $h = 47 \text{ m}$	

Coefficiente de presión externa C_p para cubierta (viento paralelo a la cara de **60 m**)

Para $h/L = 47/60 \cong 0,8$, es necesario interpolar en la Figura 3

Coefficientes C_p para cubierta

Distancia desde el borde a barlovento	$h/L \leq 0,5$	$h/L = 0,8$	$h/L \geq 1,0$
0 hasta $h/2$	-0,90	-0,98	-1,04
$h/2$ hasta h	-0,90	-0,78	-0,70
h hasta $2h$	-0,50	-0,62	-0,70

Coefficientes de presión interna (GC_{pi})

Los valores de GC_{pi} para edificios se obtienen de la Tabla 7.

Se supone que las aberturas se distribuyen uniformemente en las paredes. En consecuencia, de la Tabla 7:

$$GC_{pi} = \pm 0,18$$

Presiones netas para el SPRFV

$$p = q GC_p - q_i (GC_{pi}) \quad (\text{artículo 5.12.2.1.})$$

Cálculo para la pared a barlovento, a 10 m, viento normal a la cara de 60 m

$$p = 794 \times 0,83 \times 0,80 - 1235 \times (\pm 0,18)$$

$$p = 305 \text{ N/m}^2 \text{ con presión interna positiva}$$

$$p = 750 \text{ N/m}^2 \text{ con presión interna negativa, (succión)}$$

Cálculo para la cubierta, para 0-23,5 m desde el borde, viento normal a la cara de 60 m

$$p = 1235 \times 0,83 \times (-1,04) - 1235 \times (\pm 0,18)$$

$$p = -1288 \text{ N/m}^2 \text{ con presión interna positiva}$$

$$p = -844 \text{ N/m}^2 \text{ con presión interna negativa}$$

Presiones netas para el SPRFV : Viento normal a la cara de 60 m

Superficie	z	q	C_p	Presión externa	Presión neta (N/m^2) con:	
	(m)	(N/m^2)			(+ GC_{pi})	(- GC_{pi})
Pared a barlovento	0-5	650	0,80	432	210	654
	10	794	0,80	527	305	749
	15	893	0,80	593	371	815
	25	1025	0,80	681	459	903
	35	1136	0,80	754	532	976
	47	1235	0,80	820	598	1042
Pared a sotavento	Todas	1235	-0,50	-513	-735	-291
Paredes laterales	Todas	1235	-0,70	-718	-940	-496
Cubierta	0-23,5 (*)	1235	-1,04	-1066	-1288	-844
	23,5-30,0	1235	-0,70	-718	-940	-496
Notas: (*) Distancia al borde a barlovento $q_h = 1235 N/m^2$, $G = 0,83$, $(GC_{pi}) = \pm 0,18$						

Carga de parapeto sobre el SPRFV

Para la contribución de la carga de parapeto al SPRFV, éste se puede considerar como una estructura de cartel a nivel del terreno.

Coeficiente de fuerza para $v = 1,0/60,0 < 3,0$, $C_f = 1,2$ (Tabla 11)

Para edificios abiertos y otras estructuras la expresión se presenta en el artículo 5.13:

$$F = q_z GC_f A_f$$

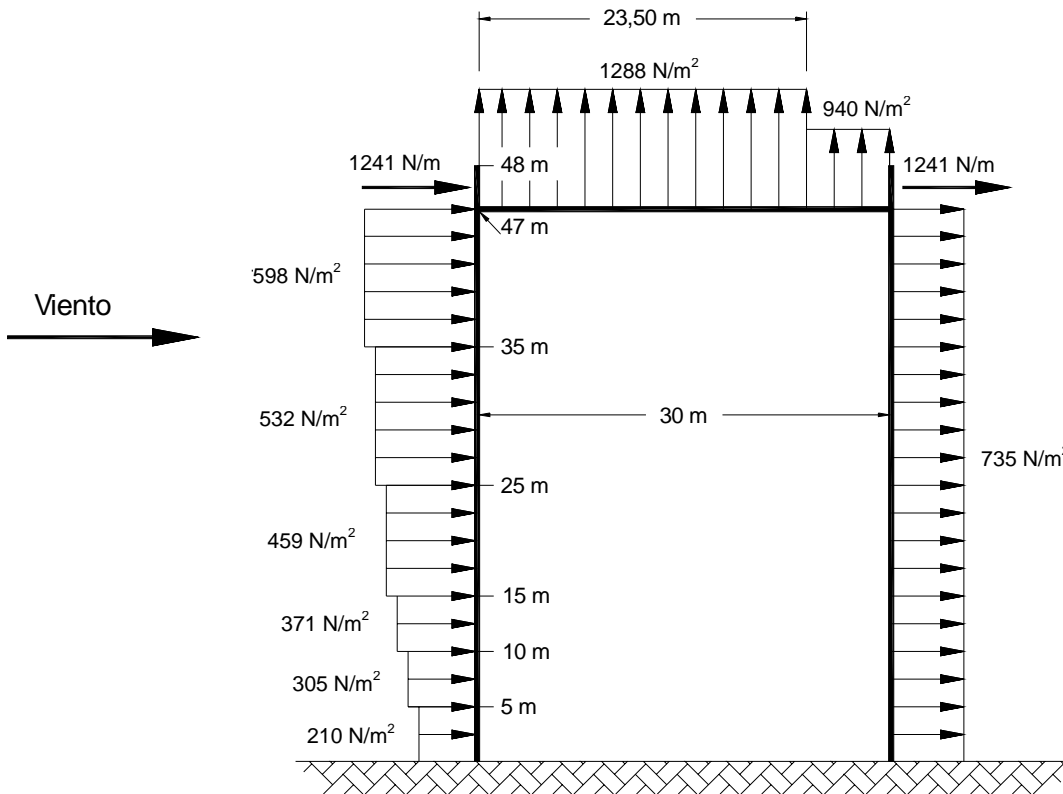
Nota: para carteles $k_d = 0,85$; por lo tanto $q_z = 1246 N/m$

Si para A_f se considera 1 m de ancho por 1 m de altura:

$$F = 1246 \times (0,83) (1,2)(1,0) = 1241 N/m$$

Esta fuerza se debe aplicar sobre los parapetos a barlovento y a sotavento.

Para el diseño del parapeto se deben consultar las cargas sobre las componentes y revestimientos.



Notas

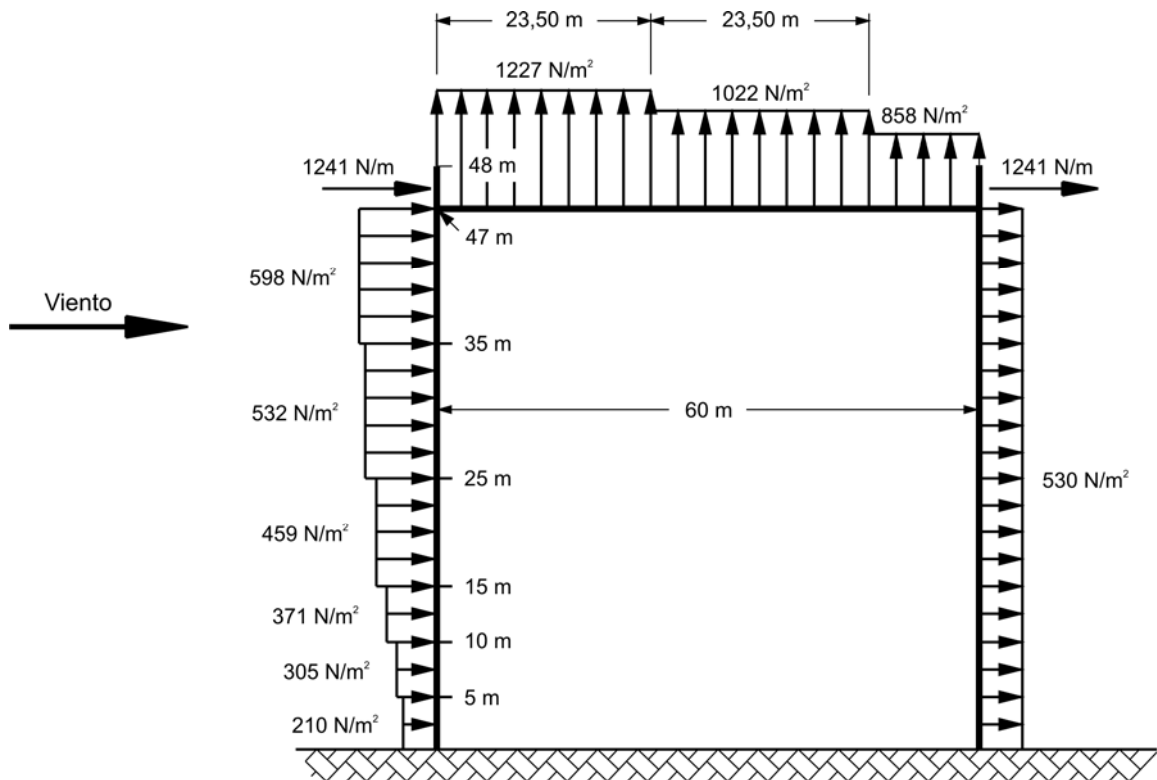
- 1.- Se puede considerar una carga similar con presión interna negativa (succión) que producirá un levantamiento reducido de la cubierta y no afectará el corte total horizontal.
- 2.- Los intervalos para la distribución de la carga sobre la pared a barlovento son idénticos a los de q_z .

Figura 3.6. Presiones netas para SPRFV con viento normal a la cara de 60 m y presión interna positiva.

Presiones netas para el SPRFV: Viento paralelo a la cara de 60 m

Superficie	z (m)	q (N/m ²)	C _p	Presión externa	Presión neta (N/m ²) con:	
					(+GC _{pi})	(-GC _{pi})
Pared a barlovento	0-5	650	0,80	432	210	654
	10	794	0,80	527	305	749
	15	893	0,80	593	371	815
	25	1025	0,80	681	459	903
	35	1136	0,80	754	532	976
	47	1235	0,80	820	598	1042
Pared a sotavento	Todas	1235	-0,30	-308	-530	-86
Paredes laterales	Todas	1235	-0,70	-718	-940	-496
Cubierta	0-23,5	1235	-0,98	-1005	-1227	-783
	23,5-47	1235	-0,78	-800	-1022	-578
	47-60	1235	-0,62	-636	-858	-414

Notas: $q_h = 1235 \text{ N/m}^2$, $G = 0,83$, $(GC_{pi}) = \pm 0,18$



Nota:
Ver Figura 3.6.

Figura 3.7. Presiones netas para SPRFV con viento paralelo a la cara de 60 m y presión interna positiva.

Presiones de diseño para componentes y revestimientos, C&R

La expresión para presiones de diseño en componentes y revestimientos de edificios con altura mayor que 20 m está contenida en el artículo 5.12.4.2. y es:

$$p = q (GC_p) - q_i (GC_{pi})$$

siendo:

$q = q_z$ para paredes a barlovento a la altura z

$q = q_h$ para paredes a sotavento, paredes laterales, y cubiertas

$q_i = q_h$ para paredes a barlovento, paredes laterales, paredes a sotavento y cubiertas de edificios cerrados

(GC_p) coeficiente de presión externa según la Figura 8.

Presiones de diseño en paredes

Los coeficientes de presión (GC_p) son función del área efectiva de viento. La definición de esta última para un componente o un panel de revestimiento es la longitud multiplicada por un ancho efectivo que no debe ser menor que un tercio de la longitud del tramo (según la definición en Capítulo 2).

Las áreas efectivas de viento, **A**, para los componentes de la pared son:

Montantes:	$A = 3,30 \times 1,50 \cong 5,0 \text{ m}^2$	(valor a adoptar)
ó	$A = 3,30 \times 3,30/3 \cong 3,60 \text{ m}^2$	
Panel vidriado:	$A = 1,50 \times 1,65 \cong 2,5 \text{ m}^2$	(valor a adoptar)
ó	$A = 1,50 \times 1,50/3 \cong 0,75 \text{ m}^2$	
Ancho de zona 5:	$a = 0,10 \times 30 = 3,0 \text{ m}$	

(GC_p) en paredes

Componente	A (m ²)	GC _p		
		zonas 4 y 5 (+GC _p)	zona 4 (-GC _p)	zona 5 (-GC _p)
Montante	5,0	0,81	-0,84	-1,55
Panel	2,5	0,87	-0,88	-1,72
Nota: El coeficiente de presión interna (GC_{pi}) = ± 0,18				

Cálculo típico de la presión de diseño

Montante en zona 4 (presión negativa)

$$p = 1235 [(-0,84) - (\pm 0,18)]$$

$$p = -1260 \text{ N/m}^2 \quad \text{con presión interna positiva} \quad (\text{valor a adoptar})$$

$$p = -815 \text{ N/m}^2 \quad \text{con presión interna negativa}$$

La presión negativa dominante se obtiene con la presión interna positiva y la presión positiva dominante con la presión interna negativa.

Presiones de diseño en montantes, N/m²

Componente	z (m)	Presiones de Diseño			
		zona 4		zona 5	
		Positiva	Negativa	Positiva	Negativa
Montante	0-5	865	-1260	865	-2137
	5-10	865	-1260	865	-2137
	10-15	946	-1260	946	-2137
	15-25	1053	-1260	1053	-2137
	25-35	1142	-1260	1142	-2137
	35-47	1223	-1260	1223	-2137

Presiones de diseño en paneles, N/m²

Componente	z (m)	Presiones de Diseño			
		zona 4		zona 5	
		Positiva	Negativa	Positiva	Negativa
Panel	0-5	913	-1309	913	-2347
	5-10	913	-1309	913	-2347
	10-15	999	-1309	999	-2347
	15-25	1114	-1309	1114	-2347
	25-35	1211	-1309	1211	-2347
	35-47	1297	-1309	1297	-2347

Presiones de diseño sobre parapetos

Aunque este Reglamento no provee presiones de diseño específicas para parapetos, los valores de GC_p dados en la Figura 8 posibilitan una estimación razonable de estas presiones. Para un parapeto situado sobre la cara a barlovento del edificio, la presión neta resulta de la suma algebraica de la presión positiva para paredes en zonas 4 y 5 y la presión negativa para cubierta en zona 2. Si el parapeto se ubica sobre la cara a sotavento del edificio o en la esquina de dicha cara, la presión neta surge de la suma algebraica de las presiones positiva y negativa para paredes (zonas 4 y 5). El área efectiva de viento depende de las dimensiones y detalles de estructuración del parapeto. En el presente ejemplo, el área efectiva de viento se supone igual a $1,0 \times 1,0 = 1,0 \text{ m}^2$.

Parapeto a barlovento:

$$p = 1246 \times (0,9) - 1235 \times (-2,3) = 3962 \text{ N/m}^2 \quad (\text{Dirigida hacia adentro})$$

Parapeto a sotavento o de esquina:

$$\text{Zona 4 : } p = 1246 \times (0,9) - 1235 \times (-0,9) = 2233 \text{ N/m}^2 \quad (\text{dirigida hacia afuera})$$

$$\text{Zona 5 : } p = 1246 \times (0,9) - 1235 \times (-1,8) = 3344 \text{ N/m}^2 \quad (\text{dirigida hacia afuera})$$

Presiones de diseño sobre cubierta

Los coeficientes de presión de cubierta para montantes y revestimientos están dados en la Figura 8. Los coeficientes de presión son función del área efectiva de viento. Dado que los componentes específicos de la cubierta no están identificados, las presiones de diseño se presentan para varias áreas efectivas de viento A .

(GC_p) para cubierta

A (m²)	Coefficiente de presión externa	
	zona 1 (-GC_p)	zonas 2 y 3 (-GC_p) (*)
$\leq 1,0$	-1,4	-2,30
2,0	-1,31	-2,18
10,0	-1,11	-1,89
25,0	-0,99	-1,72
40,0	-0,93	-1,64
$\geq 50,0$	-0,90	-1,60

Nota: (*) La nota 7 en la Figura 8 permite el tratamiento de la zona 3 como zona 2 si se dispone de un parapeto de altura $\geq 1,0$ m.

Las presiones de diseño resultan de la suma de presiones externas e internas. Las presiones internas positivas se suman a las presiones externas negativas que controlan el diseño. Estas presiones de diseño actúan del interior al exterior de la superficie de la cubierta.

Presiones de diseño sobre cubierta, N/m^2

A (m^2)	Presiones negativas de diseño	
	zona 1	zonas 2 y 3
$\leq 1,0$	-1951	-3063
2,0	-1840	-2915
10,0	-1593	-2556
25,0	-1445	-2347
40,0	-1371	-2248
50,0	-1334	-2198

3.4. EJEMPLO 4. El edificio del ejemplo 3, ubicado sobre una escarpa

En este ejemplo, se determinarán las presiones dinámicas para el mismo edificio del Ejemplo 3, pero ubicado ahora sobre una escarpa. Las presiones de diseño para el SPRFV, y para los componentes y revestimientos se pueden determinar en forma análoga al Ejemplo 3, una vez que las presiones dinámicas q_z y q_h son conocidas.

Los datos disponibles son:

Ubicación:	Ciudad de la Provincia de Buenos Aires.
Topografía :	Escarpa, como se muestra en Fig.3.8.
Terreno :	Suburbano.
Dimensiones:	30 m x 60 m en planta.
Altura de la cubierta :	47 m, con 1,0 m de parapeto adicional. Cubierta plana.
Configuración Estructural:	Pórticos de hormigón armado en ambas direcciones. Las losas de entrepisos y de cubierta se comportan como rígidas en su plano. Frecuencia natural fundamental mayor que 1 Hz.
Revestimientos:	Montantes para paneles vidriados de 3,3 m de luz entre losas, y espaciados 1,50 m. Los paneles de vidrio poseen 1,50 m de ancho y 1,65 m de altura (típicos).

Exposición, clasificación del edificio y velocidad básica del viento:

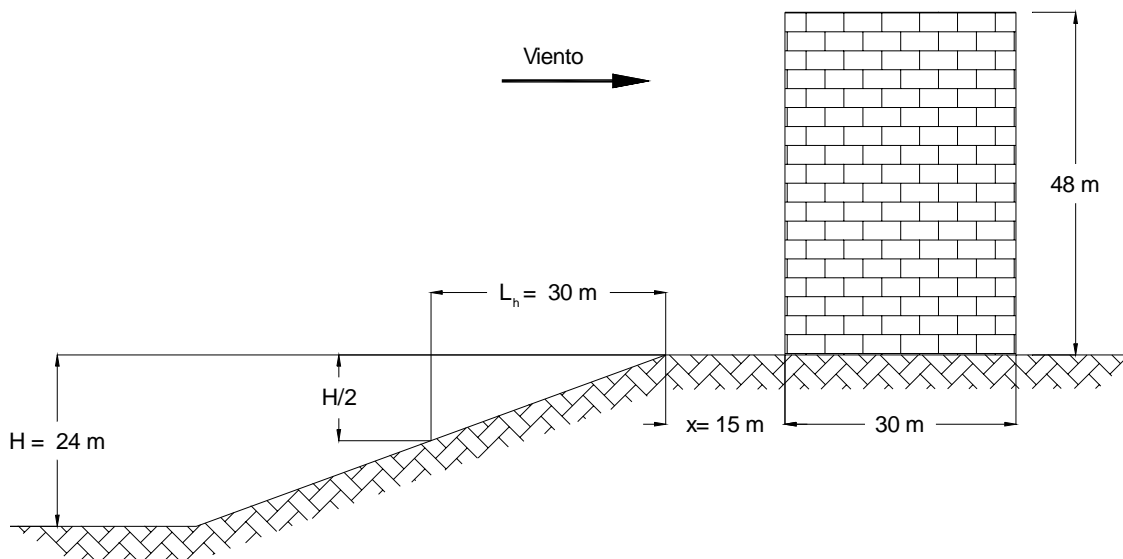
Como en el Ejemplo 3:	Exposición B Categoría II V = 46 m/s
-----------------------	---

Presiones dinámicas

La expresión para la presión dinámica es:

$$q_z = 0,613 K_z K_{zt} K_d V^2 I \text{ (N/m}^2\text{)}$$

Para este ejemplo, K_z se obtiene de la Tabla 5 y K_{zt} se determina usando la Figura 2, $K_d = 0,85$ se obtiene de la Tabla 6, $I = 1,0$ para la categoría **II** y $V = 46 \text{ m/s}$.



Notas:

- 1.- L_h se mide desde media altura hasta el tope de la pendiente.
- 2.- La distancia x se toma hasta el frente del edificio como valor conservativo.

Figura 3.8. Edificio de oficinas sobre una escarpa.

Determinación de K_{zt}

El efecto topográfico de escarpa se aplica solamente cuando el terreno a barlovento está libre de obstáculos topográficos hasta una distancia igual a **$100H$ ó 3000 m** , la que sea menor. Para este ejemplo, se admite que no existen tales obstáculos en una distancia de **2400 m** .

Para entrar en la Figura 2 de este Reglamento:

$$\begin{aligned}
 H &= 24\text{ m} \\
 L_h &= 30\text{ m} \\
 x &= 15\text{ m}
 \end{aligned}$$

Dado que $H/L_h = 0,8 > 0,5$ debe usarse, según Nota 2 de la Figura 2: $H/L_h = 0,5$, con lo cual resulta $L_h = 2H = 48\text{ m}$.

El edificio se ubica en una escarpa bidimensional.

Para exposición B de la Figura 2 $K_1 = (0,75)(0,5) = 0,38$

Para $x/L_h = 0,31$ de la Figura 2 $K_2 = [1 - 0,31/4] = 0,92$

$$K_3 = e^{-2,5z/L_h} \quad (\text{valores en la Tabla de la Figura 2, para } z)$$

$$K_{zt} = (1 + K_1 K_2 K_3)^2 \quad (\text{expresión 2 de este Reglamento})$$

$$q_z = 0,613 K_z K_{zt} 0,85 \times 46^2 \times 1,0$$

Presiones dinámicas (N/m²)

Altura (m)	K_z	z/L_h^*	K_3	K_{zt}	$q_z(N/m^2)$
0-5	0,59**	0,05	0,89	1,72	1119
10	0,72	0,16	0,68	1,53	1215
15	0,81	0,26	0,53	1,41	1259
25	0,93	0,42	0,35	1,26	1292
35	1,03	0,63	0,20	1,15	1306
$h = 47$	$K_h = 1,12$	0,85	0,13	1,09	1346
<p>Notas: (*) z se toma en la mitad de cada rango de altura, por cuanto no es conservativo adoptar la altura máxima de cada rango. Se debe notar que $L_h = 2H = 48$ m. (**) $K_z = 0,59$ para SPRFV, para C&R $K_z = 0,72$</p>					

Efecto de escarpa

Las presiones dinámicas q_z se comparan con los valores del Ejemplo 3 para verificar el efecto de escarpa. El incremento de las presiones dinámicas no se traduce directamente en un incremento de las presiones de diseño, este tema se aclara más adelante.

Presiones dinámicas q_z (N/m²)

Altura (m)	Terreno Homogéneo	Escarpa	Incremento (%)
	Ejemplo 3	Ejemplo 4	
0-5	650 (*)	1119	72
10	794	1215	53
15	893	1259	41
25	1025	1292	26
35	1136	1306	15
47(cubierta)	1235	1346	9
<p>Notas: (*) Válido solo para SPRFV, para C&R el valor es 794.</p>			

Para el SPRFV, las presiones en la pared a barlovento se aumentan en los porcentajes que se muestran tabulados a las distintas alturas; sin embargo, las presiones en las paredes a sotavento, laterales y cubierta, y la presión interna aumentarán un **10 %**, por cuanto éstas son controladas por la presión dinámica a la altura de cubierta q_h .

Para componentes y revestimientos las presiones negativas de diseño (actuando hacia afuera) también aumentarán solamente un **12 %**.

3.5. EJEMPLO 5. Vivienda con cubierta a dos y tres aguas

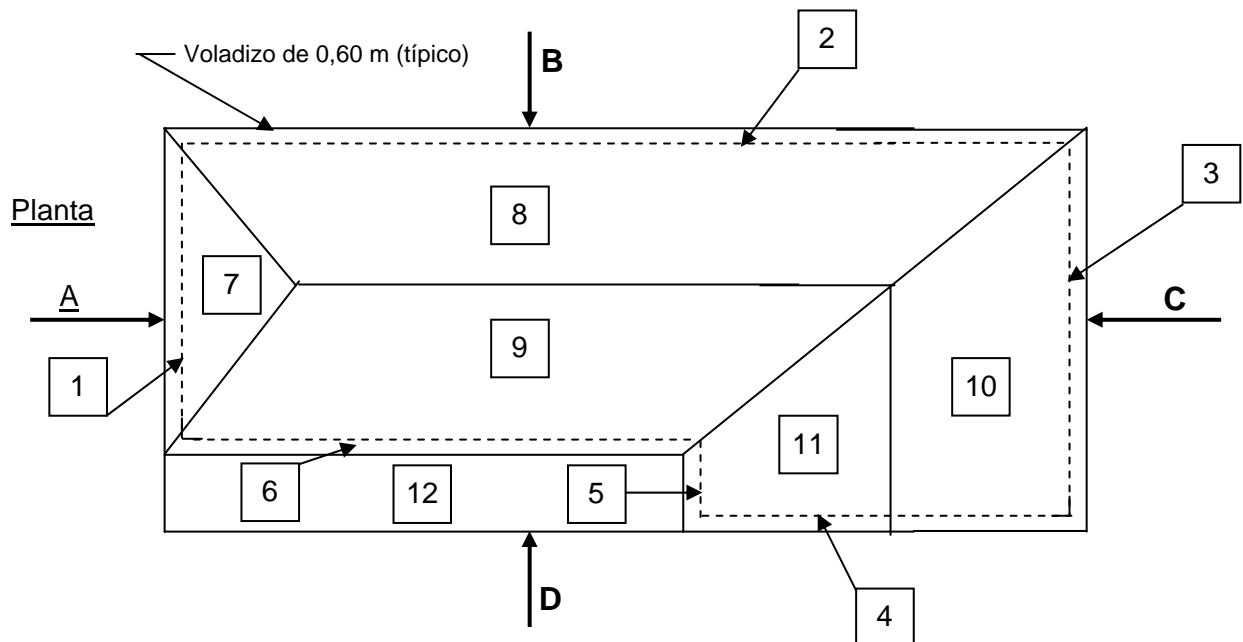


Figura 3.9 Vista en Planta de la vivienda.

Determinar las presiones de viento para una vivienda de una planta. Los datos son los siguientes:

Ubicación:	Barrio residencial de la ciudad de Córdoba
Topografía :	Homogénea
Terreno:	Suburbano
Dimensiones en planta:	24 m x 12 m, incluido el porche Área del porche = 2,40 m x 14,40 m Altura de paredes hasta el alero = 3 m Angulo de inclinación de la cubierta = 15° Voladizo de cubierta 0,60 m de ancho en todo su perímetro
Configuración Estructural:	Construcción de madera Espaciamiento de montantes en paredes: 0,40 m Las armaduras de cubierta salvan una luz de 9,60 m y están espaciadas 1,20 m entre ejes Los paneles de cubierta son de 1,20 m x 2,40 m El vidriado es uniformemente distribuido (las presiones sobre C&R dependen del área efectiva y de la ubicación; por brevedad no se incluyen todos los items).

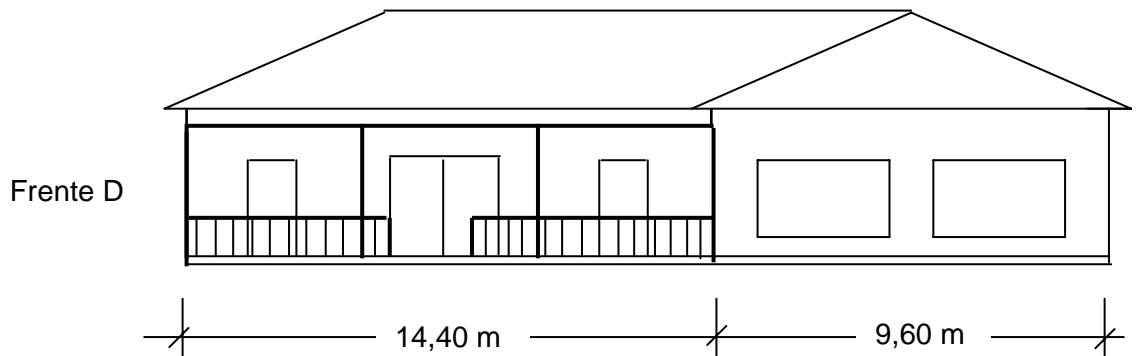


Figura 3.10. Vista del Frente D.

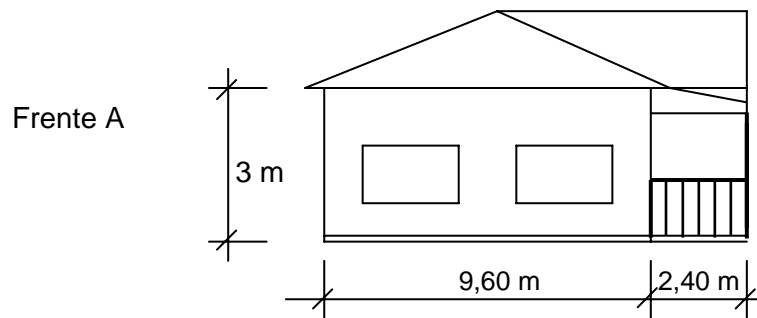


Figura 3.11. Vista lateral (Frente A).

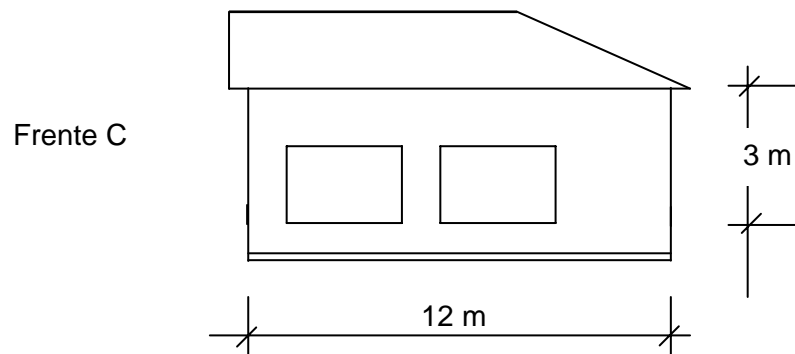


Figura 3.12. Vista lateral (Frente C).

Velocidad básica del viento : **$V = 41 \text{ m/s}$**

Factor de importancia: **$I = 1,0$**

Factor topográfico: **$K_{zt} = 1,0$**

Factor de direccionalidad **$K_d = 0,85$** (para edificios)

Tipo de exposición **B**

Coefficiente de exposición **K_z ó K_f** ; Depende del tipo de exposición indicado y de la altura media de la cubierta,

Altura media de cubierta: $3,0 + \frac{4,80 \operatorname{tg} 15^\circ}{2} = 3,64 \text{ m}$

Dado que K_z es constante para alturas entre 0 y 5 metros, se extrae de Tabla 5:

$$K_z = K_h = 0,72 \text{ para Caso 1 (C\&R)}$$

$$K_z = K_h = 0,59 \text{ para Caso 2 (SPRFV)}$$

Presión dinámica

$$q_z = 0,613 K_z K_{zt} K_d V^2 I \quad (\text{expresión 13})$$

Para el SPRFV: $q_z = q_h = 0,613 \times 0,59 \times 1,0 \times 0,85 \times 41^2 \times 1,0 = 517 \text{ N/m}^2$
 Para C&R: $q_z = q_h = 0,613 \times 0,72 \times 1,0 \times 0,85 \times 41^2 \times 1,0 = 631 \text{ N/m}^2$

Factor de efecto de ráfaga

$$G = 0,85 \quad (\text{artículo 5.8.1.})$$

$$(GC_{pi}) = \pm 0,18 \quad (\text{Tabla 7})$$

Presión de viento para el SPRFV

Debido a la asimetría se consideraron las cuatro direcciones de viento (normal a las paredes). Las superficies de muros se numeraron de 1 hasta 6, las superficies de cubierta entre 7 y 11, y a la superficie del porche se asignó el número 12.

Dirección del viento A

Presiones sobre paredes

Superficie 1: $p = 517 (0,85) (0,8) - 517 (\pm 0,18) = +352 \pm 93 \text{ N/m}^2$ (barlovento)
 Superficie 2: $p = 517 (0,85)(-0,7) - 517 (\pm 0,18) = -308 \pm 93 \text{ N/m}^2$ (pared lateral)
 Superficie 3: $p = 517 (0,85)(-0,3) - 517 (\pm 0,18) = -132 \pm 93 \text{ N/m}^2$ (sotavento)
 (para $L/B = 24/12 = 2 \rightarrow C_p = -0,3$)
 Superficie 4: $p = -308 \pm 93 \text{ N/m}^2$ (pared lateral)
 Superficie 5: $p = +352 \pm 93 \text{ N/m}^2$ (barlovento)
 Superficie 6: $p = -308 \pm 93 \text{ N/m}^2$ (pared lateral)

Presiones sobre cubierta : $h/L = 3,64/24 = 0,15$; $\theta = 15^\circ$

Superficie 7: $p = 517 (0,85)(-0,5) - 517 (\pm 0,18) = -220 \pm 93 \text{ N/m}^2$ (barlovento)
 Superficie 8: Para $\theta = 0^\circ$, la presión varía a lo largo de la cubierta

$$p = 517 (0,85)(-0,9) - 517 (\pm 0,18) = -396 \pm 93 \text{ N/m}^2 \text{ hasta } 3,64 \text{ m}$$

$$p = 517 (0,85)(-0,5) - 517 (\pm 0,18) = -220 \pm 93 \text{ N/m}^2 \text{ entre } 3,64 \text{ y } 7,28 \text{ m}$$

$$p = 517 (0,85)(-0,3) - 517 (\pm 0,18) = -132 \pm 93 \text{ N/m}^2 \text{ 7,28 m hasta el final}$$

Superficie 9: Las mismas presiones que en la Superficie 8.

Superficie 10: $p = 517 (0,85)(-0,5) - 517 (\pm 0,18) = -220 \pm 93 \text{ N/m}^2$

Superficie 11: $p = 517 (0,85)(-0,5) - 517 (\pm 0,18) = -220 \pm 93 \text{ N/m}^2$

Superficie 12: los mismos valores que en Superficie 8, pero sin presión interior.

Presiones sobre voladizo: En las paredes 1 y 5

$$p = 517 (0,85)(0,8) = +352 \text{ N/m}^2$$

La presión interior es del mismo signo sobre todas las superficies en que se aplica.

Dirección del viento B

Presión sobre paredes

Superficie 1: $p = -308 \pm 93 \text{ N/m}^2$ (pared lateral)

Superficie 2: $p = +352 \pm 93 \text{ N/m}^2$ (barlovento)

Superficie 3: $p = -308 \pm 93 \text{ N/m}^2$ (pared lateral)

Superficie 4: $p = 517 (0,85)(-0,5) - 517 (\pm 0,18) = -220 \pm 93 \text{ N/m}^2$ (sotavento)
(Para $L/B = 12/24 = 0,5 \rightarrow C_p = -0,5$)

Superficie 5: Aún cuando técnicamente se trata de una pared lateral, estará probablemente sujeta a la misma presión que la Superficie 6.

Superficie 6: La misma presión que la Superficie 4.

Presiones sobre cubierta : $h/L = 3,64/12 = 0,30$; $\theta = 15^\circ$

Para barlovento, $C_p = -0,54$ (valor obtenido mediante interpolación)

Para sotavento, $C_p = -0,5$

Para dirección paralela a la cumbrera, $C_p = -0,9, -0,5$ y $-0,3$

Superficie 7: Presiones idénticas a las de Superficie 8, para la dirección A.

Superficie 8: $p = 517 (0,85)(-0,54) - 517 (\pm 0,18) = -237 \pm 93 \text{ N/m}^2$

Superficie 9: $p = 517 (0,85)(-0,5) - 517 (\pm 0,18) = -220 \pm 93 \text{ N/m}^2$

Superficie 10: Las mismas presiones que en la Superficie 8 para la dirección A.

Superficie 11: Las mismas presiones que en la Superficie 9 debido a su pendiente respecto a la cumbrera.

Superficie 12: Esta superficie está localizada a una distancia mayor que $2h$
 $p = 517 (0,85)(-0,3) = -132 \text{ N/m}^2$. Sin presión interna.

Presiones sobre voladizo: En la Superficie 2:

$$p = 517 (0,85)(0,8) = +352 \text{ N/m}^2$$

La presión interior es del mismo signo sobre todas las superficies en que se aplica.

Dirección del viento C

Presiones sobre paredes

Superficies 1 y 5: $p = -132 \pm 93 \text{ N/m}^2$

Superficies 2, 4 y 6: $p = -308 \pm 93 \text{ N/m}^2$

Superficie 3: $p = +352 \pm 93 \text{ N/m}^2$

Presiones sobre cubierta

Superficies 7 y 11: $p = -220 \pm 93 \text{ N/m}^2$

Superficies 8 y 9: Las presiones varían a lo largo de la cubierta, en forma idéntica a la Superficie 8 en la dirección del viento A.

Superficie 10: $p = -220 \pm 93 \text{ N/m}^2$

Superficie 12: Las mismas presiones que en la Superficie 9, sin presión interna.

Presiones sobre voladizo : En la Superficie 3

$$p = 517 (0,85)(0,8) = 352 \text{ N/m}^2$$

La presión interior es del mismo signo sobre todas las superficies en que se aplica.

Dirección del viento D

Presiones sobre paredes:

Superficies 1 y 3: $p = -308 \pm 93 \text{ N/m}^2$ (pared lateral)

Superficie 2: $p = -220 \pm 93 \text{ N/m}^2$ (sotavento)

Superficies 4, 5 y 6: $p = +352 \pm 93 \text{ N/m}^2$ (barlovento)

Presiones sobre cubierta:

Superficies 7, 10 y 11: Las presiones varían a lo largo de la cubierta en forma idéntica a la Superficie 8 para dirección del viento A

Superficie 8: $p = -220 \pm 93 \text{ N/m}^2$ (sotavento)

Superficie 9: $p = -237 \pm 93 \text{ N/m}^2$ (barlovento)

Superficie 12: Esta superficie estará sujeta a presiones en sus paramentos superior e inferior, que se sumarán algebraicamente:

Para $\theta = 0^\circ$, $h/L < 0,5 \rightarrow C_p = -0,9$

$$p = 517 (0,85)(-0,9) - 517 (0,85)(+0,8) = -748 \text{ N/m}^2$$

Presiones sobre voladizo: En las paredes 4,5,y 6

$$p = 517 (0,85)(0,8) = 352 \text{ N/m}^2$$

Presión de viento para C&R

Componentes de paredes

Los montantes en paredes son de **3 m** de longitud y están distanciados **0,40 m**

Area efectiva = valor mayor entre $3,0 \times 0,40 = 1,20 \text{ m}^2$

ó $3,0 \times 3,0/3 = 3,00 \text{ m}^2$ (controla)

De Figura 5A ó de las expresiones de la guía se obtiene:

$(GC_p) = +0,92$ para Zonas 4 y 5

$(GC_p) = -1,02$ para Zona 4

$$(GC_p) = -1,23 \text{ para Zona 5}$$

Distancia "a" = el menor valor entre $0,1 \times 12 = 1,20 \text{ m}$ (controla)
ó $0,4 \times 3,64 = 1,46 \text{ m}$

Presiones de diseño

$$\begin{aligned} p &= 631 (0,92 + 0,18) = +694 \text{ N/m}^2 \text{ (en todas las paredes)} \\ p &= 631 (-1,02 - 0,18) = -757 \text{ N/m}^2 \text{ (en el centro)} \\ p &= 631 (-1,23 - 0,18) = -890 \text{ N/m}^2 \text{ (en esquinas)} \end{aligned}$$

Componentes de cubierta

Armaduras de cubierta: Son de **9,60 m** de longitud y está distanciadas **1,20 m**

Area efectiva = la mayor entre $9,60 \times 1,20 = 11,5 \text{ m}^2$
ó $9,60 \times 9,60/3 = 30,7 \text{ m}^2$ (controla)

De la Figura 5B, para $\theta = 15^\circ$:

$$\begin{aligned} (GC_p) &= +0,3 \text{ para Zonas 1,2 y 3} \\ (GC_p) &= -0,8 \text{ para Zona 1} \\ (GC_p) &= -1,4 \text{ para Zonas 2 y 3} \end{aligned}$$

Distancia "a" = la menor de $0,1 \times 12 = 1,20 \text{ m}$ (controla)
ó $0,4 \times 3,64 = 1,45 \text{ m}$

Presiones de diseño:

$$\begin{aligned} p &= 631 (0,3 + 0,18) = 303 \text{ N/m}^2 \text{ (en todas las zonas)} \\ p &= 631 (-0,8 - 0,18) = -618 \text{ N/m}^2 \\ p &= 631 (-1,4 - 0,18) = -997 \text{ N/m}^2 \end{aligned}$$

Presiones sobre voladizo para usar en el cálculo de reacciones y anclajes:

$$\begin{aligned} p &= 631 (-2,2 - 0,18) = -1502 \text{ N/m}^2 \text{ (en borde de cubierta)} \\ p &= 631 (-2,5 - 0,18) = -1691 \text{ N/m}^2 \end{aligned}$$

Paneles de cubierta

$$\text{Area efectiva} = 1,2 \times 2,40 = 2,88 \text{ m}^2$$

De la Figura 5B, para $\theta = 15^\circ$ (Nota: Zonas 2 y 3 están en voladizo)

$$\begin{aligned} (GC_p) &= +0,41 \text{ para zonas 1,2 y 3} \\ (GC_p) &= -0,85 \text{ para Zona 1} \\ (GC_p) &= -2,2 \text{ para Zona 2 (con voladizo)} \\ (GC_p) &= -3,1 \text{ para Zona 3 (con voladizo)} \end{aligned}$$

Distancia "a" = la menor entre $0,1 \times 12 = 1,20 \text{ m}$ (controla)
ó $0,4 \times 3,64 = 1,45 \text{ m}$

Presiones de diseño:

$$\begin{aligned} p &= 631 (0,41 + 0,18) = \mathbf{+372 \text{ N/m}^2} \text{ (todas las zonas)} \\ p &= 631 (-0,85 - 0,18) = \mathbf{-650 \text{ N/m}^2} \text{ (interior de la cubierta)} \\ p &= 631 (-2,2 - 0,18) = \mathbf{-1502 \text{ N/m}^2} \text{ (bordes de la cubierta)} \\ p &= 631 (-3,1 - 0,18) = \mathbf{-2070 \text{ N/m}^2} \text{ (esquinas de cubierta)} \end{aligned}$$

3.6. EJEMPLO 6. La vivienda del Ejemplo 5 sobre una colina aislada

En este ejemplo, la vivienda del Ejemplo 5 se supondrá ubicada sobre una colina para ilustrar el efecto topográfico. Solamente es necesario determinar la presión dinámica q_z , y compararla con la del Ejemplo 5.

Los datos de la vivienda son los mismos que en el Ejemplo 5. El parámetro significativo es la altura media de cubierta, que es $h = 3,64 \text{ m}$

Las dimensiones topográficas de la colina tridimensional axialsimétrica se presentan en la Figura 3.11.

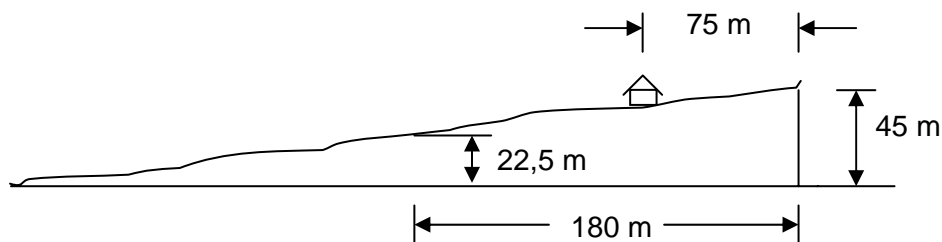


Figura 3.13. Vivienda de una planta sobre una colina aislada.

Velocidad básica del viento, exposición y clasificación del edificio

Las mismas que en Ejemplo 5:

Velocidad básica del viento	$V = 41 \text{ m/s}$
Categoría II:	$I = 1,0$
Exposición B,	$K_z = K_h = 0,59$ para Caso 2 (SPRFV)
	$K_h = 0,72$ para Caso 1 (C&R)
Factor de direccionalidad:	$K_d = 0,85$
Clasificación:	Cerrada

El efecto topográfico se aplica solamente si se reúnen las siguientes condiciones, según el artículo 5.7.1.:

1. La colina se encuentra aislada y sin obstrucciones a barlovento generadas por otros rasgos topográficos similares, en una distancia igual al mayor valor entre

$$\begin{aligned} 100H &= \mathbf{4500 \text{ m}} \text{ (controla)} \\ &\text{ó } \mathbf{3000 \text{ m},} \end{aligned}$$

2. No existe ninguna colina más alta que **22,5 m** en una distancia de **3000 m**,
3. El edificio está ubicado en la mitad superior de la colina,
4. $H/L_h = 45/180 = 0,25 \geq 0,2$,
5. $H = 45 \text{ m} \geq 20 \text{ m}$ para Exposición **B**.

El factor topográfico es:

$$K_{zt} = (1 + K_1 \cdot K_2 \cdot K_3)^2 \quad (\text{expresión 1})$$

Para $H/L_h = 0,25$, $x = 75 \text{ m}$ y Exposición **B** (Figura 2)

$$K_1 = (0,95)(0,25) = 0,24$$

$$K_2 = \left(1 - \frac{75}{(1,5)(180)} \right) = 0,72$$

$$K_3 = e^{-\frac{4(5)}{180}} = 0,89 \quad (\text{se adopta } z = 5 \text{ m para ser consistente con } K_2)$$

Por lo tanto:

$$K_{zt} = [1 + 0,24 \times 0,72 \times 0,89]^2 = 1,33$$

Presión dinámica

$$q_z = 0,613 K_z K_{zt} K_d V^2 I \quad (\text{expresión 13})$$

$$q_z = 0,613 \times 0,59 \times 1,33 \times 0,85 \times 41^2 \times 1,0 = 687 \text{ N/m}^2$$

Comentario al efecto topográfico

La presión dinámica (por lo tanto la presión de diseño) se incrementa en un **33%** (687 N/m^2 frente a 517 N/m^2) para el SPRFV cuando la vivienda se encuentra ubicada sobre la colina. El incremento de la presión dinámica para C&R será también del **33%**. El incremento resultaría del **48%** si la vivienda se ubicara en la cresta de la colina.

3.7. EJEMPLO 7. Edificio de un piso para comercio o industria, con cubierta a dos aguas

En este ejemplo, las presiones de viento de diseño se determinarán para un edificio de un piso de considerables dimensiones, destinado a comercio e industria. Los datos son:

Ubicación:	Provincia de Tucumán.
Terreno:	Rural, plano.
Dimensiones:	60 m x 75 m en planta. Altura de alero 6 m. Pendiente de la cubierta 1:3 (18° 26').
Configuración Estructural:	Pórticos rígidos salvando la luz de 60 m. Separación entre pórticos: 7,5 m. Arriostramientos en dirección de los 75 m. Correas de paredes y cubierta: luz = 7,5 m. Separación entre correas de paredes: 2 m. Separación entre correas de cubierta: 1,5 m.
Revestimientos:	Dimensiones de paneles de cubierta: 0,6 m x 6 m. Separación entre fijadores de cubierta: 0,3 m entre ejes. Dimensiones de paneles en paredes: 0,6 m x 6 m. Separación entre fijadores en paredes: 0,3 m entre ejes. Aberturas distribuidas uniformemente.

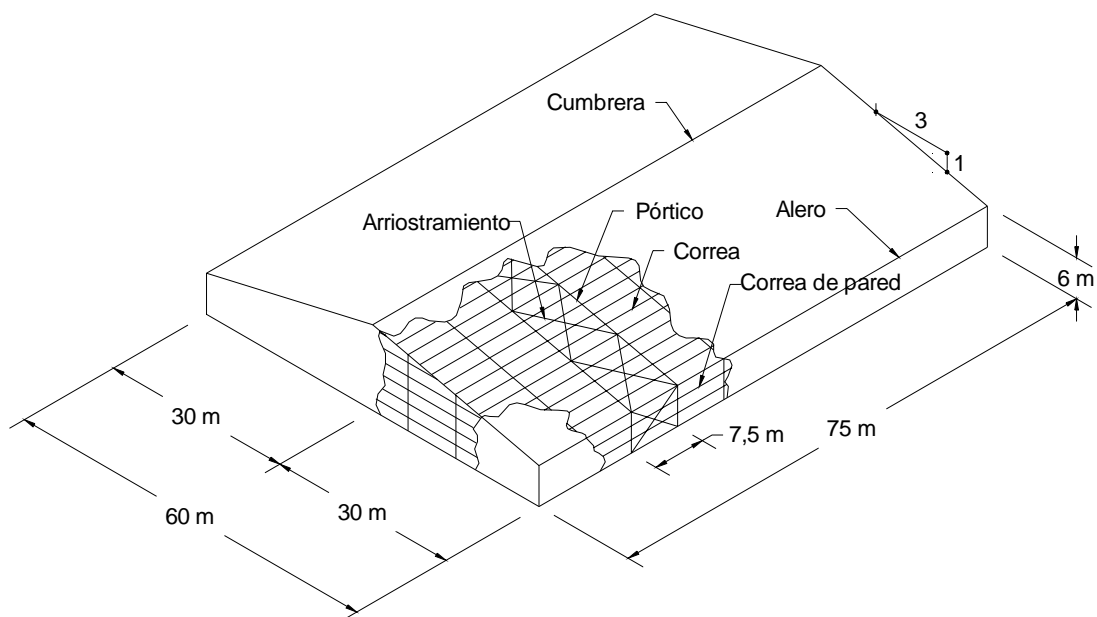


Figura 3.14. Dimensiones y configuración estructural del edificio.

Exposición y clasificación del edificio

El edificio se localiza en un terreno rural plano, correspondiéndole la categoría de exposición **C**. Su función es la actividad comercial-industrial, por lo cual no es factible que lo ocupen 300 personas al mismo tiempo. Se considera apropiada la categoría **II** (Tabla 1).

Velocidad básica del viento

La velocidad básica del viento se elige según el artículo 5.4. de este Reglamento. A la provincia de Tucumán le corresponde el valor **V = 40 m/s**.

Presión dinámica

Las presiones dinámicas se calculan con la expresión:

$$q_z = 0,613 K_z K_{zt} K_d V^2 I \quad (\text{N/m}^2)$$

Para este ejemplo, K_z se obtiene de la Tabla 5. $K_{zt} = 1$ (no se presentan efectos topográficos). $K_d = 0,85$ se obtiene de la Tabla 6. Para categoría **II** es $I = 1,0$. Sustituyendo valores resulta:

$$q_z = 0,613 \times 1,0 \times 0,85 \times 40^2 \times 1,0 K_z = 834 K_z$$

En la Tabla siguiente se muestran los valores de K_z y las presiones dinámicas asociadas con las diferentes alturas. La altura media de la cubierta es igual a **11,0 m**.

Presiones dinámicas, N/m²

Altura (m)	K_z	$q_z(\text{N/m}^2)$
0-5	0,87	725
Alero $h_t = 6$	0,90	750
9	0,98	817
$h = 11$	1,02	850*
12	1,04	867
15	1,09	909
Cumbrera $h_t = 16$	1,10	917
Nota: $q_h = 850 \text{ N/m}^2$		

Presiones de viento de diseño para el SPRFV

Las expresiones para determinar las presiones y fuerzas de diseño para un edificio u otras estructuras se dan en el artículo 5.12.2. de este Reglamento. La expresión para el SPRFV en edificios de todas las alturas es:

$$p = q GC_p - q_i(GC_{pi})$$

siendo:

$q = q_z$ para pared a barlovento a la altura z sobre el terreno.

$q = q_h$ para pared a sotavento, paredes laterales y cubierta.

- $q_i = q_h$ para paredes a barlovento, paredes laterales, paredes a sotavento y cubiertas de edificios cerrados y para la evaluación de la presión interna negativa en edificios parcialmente cerrados.
- $q_i = q_z$ para la evaluación de la presión interna positiva en edificios parcialmente cerrados, donde la altura z está definida como el nivel de la abertura más elevada del edificio que puede afectar la presión interna positiva. Para la evaluación de la presión interna positiva, q_i se puede calcular conservativamente a la altura h ($q_i = q_h$).
- $G = 0,85$, factor de efecto de ráfaga según el artículo 5.8.1.
- C_p valores obtenidos de la Figura 3.
- (GC_{pi}) valores obtenidos de la Tabla 7.

Hay dos procedimientos alternativos para determinar las presiones de viento para SPRFV en edificios de baja altura. Los coeficientes de presión que se muestran en la Figura 3 son aplicables a edificios de todas las alturas, en tanto que los presentados en la Figura 4 se refieren solamente a edificios de baja altura, en los cuales la altura media h es menor o igual a **20 m**. En este ejemplo se usarán los coeficientes de la Figura 3, y en el Ejemplo 8 se ilustrará el procedimiento usando los coeficientes de la Figura 4.

En este ejemplo, cuando el viento es normal a la cumbrera, la cubierta a barlovento recibe presiones externas tanto positivas como negativas. Combinando estas presiones externas con las presiones internas positivas y negativas resultan cuatro casos de carga cuando el viento es normal a la cumbrera. Cuando el viento es paralelo a la cumbrera, las presiones internas positivas y negativas dan lugar a dos casos de carga.

Valores C_p para paredes

Los coeficientes de presión para la pared a barlovento y paredes laterales según la Figura 3, son **0,8** y **(-0,7)** respectivamente, para todas las relaciones L/B .

El coeficiente de presión para la pared a sotavento es una función de L/B . Para viento normal a la cumbrera, $L/B = 60/75 = 0,8$, siendo el coeficiente de presión **(-0,5)**. Para el flujo paralelo a la cumbrera, $L/B = 75/60 = 1,25$, se puede interpolar el valor de C_p . Todos los valores del coeficiente C_p se resumen en la Tabla que sigue.

Coeficiente de presión C_p para paredes

Superficie	Dirección del viento	Relación L/B	C_p
Pared a barlovento	Todas	Todas	0,80
Pared a sotavento	⊥ a la cumbrera	0,80	-0,50
	II a la cumbrera	1,25	-0,45 (interpolación)
Paredes laterales	Todas	Todas	-0,70

Coeficientes de presión C_p para cubierta (Viento normal a la cumbrera)

Estos coeficientes para el SPRFV se obtienen de la Tabla continuación de la Figura 3. Para el ángulo **18°26'** de la cubierta, se usa interpolación lineal para determinar C_p . Para viento normal a la cumbrera, $h/L = 11/60 = 0,18$.

Coeficientes de presión C_p para la cubierta (Viento normal a la cumbre)

Superficie	15°	18° 26'	20°
Cubierta a barlovento	-0,5	-0,36 (interpolación)	-0,3
	0,0	0,14 (interpolación)	0,2
Cubierta a sotavento	-0,5	-0,57 (interpolación)	-0,6

Valores de GC_{pi} internos

Los coeficientes de presión para edificios están contenidos en la Tabla 7 de este Reglamento. Las aberturas están distribuidas uniformemente en las paredes y en consecuencia $GC_{pi} = \pm 0,18$.

Presiones netas sobre el SPRFV

$$p = q GC_p - q_i (GC_{pi})$$

$$p = q(0,85)C_p - 850 (\pm 0,18)$$

donde:

- $q = q_z$ para pared a barlovento.
- $q = q_h$ para pared a sotavento, paredes laterales y cubierta.
- $q_i = q_h$ para paredes a barlovento, paredes laterales, paredes a sotavento y cubiertas de edificios cerrados y para la evaluación de la presión interna negativa en edificios parcialmente cerrados.
- $q_i = q_z$ para la evaluación de la presión interna positiva en edificios parcialmente cerrados, donde la altura z está definida como el nivel de la abertura más elevada del edificio que puede afectar la presión interna positiva. Para la evaluación de la presión interna positiva, q_i se puede calcular conservativamente a la altura h ($q_i = q_h$).

Cálculo típico

Pared a barlovento, 0-5 m, viento normal a la cumbre:

$$p = 725 (0,85) (0,8) - 850 (\pm 0,18)$$

$$p = 340 \text{ N/m}^2 \text{ para presión interna positiva}$$

$$p = 646 \text{ N/m}^2 \text{ para presión interna negativa}$$

Las presiones netas para el SPRFV se incorporaron a las Tablas siguientes:

Presiones sobre el SPRFV : Viento normal a la cumbre

Superficie	z (m)	q (N/m ²)	C _p	Presión neta en N/m ² con:	
				(+GC _{pi})	(-GC _{pi})
Pared a barlovento	0-5	725	0,8	340	646
	6	750	0,8	357	663
Pared a sotavento	Todas	850	-0,5	-514	-208
Paredes laterales	Todas	850	-0,7	-659	-353
Cubierta a barlovento*	-	850	-0,36	-413	-107
		850	0,14	-52	254
Cubierta a sotavento	-	850	-0,57	-565	-259

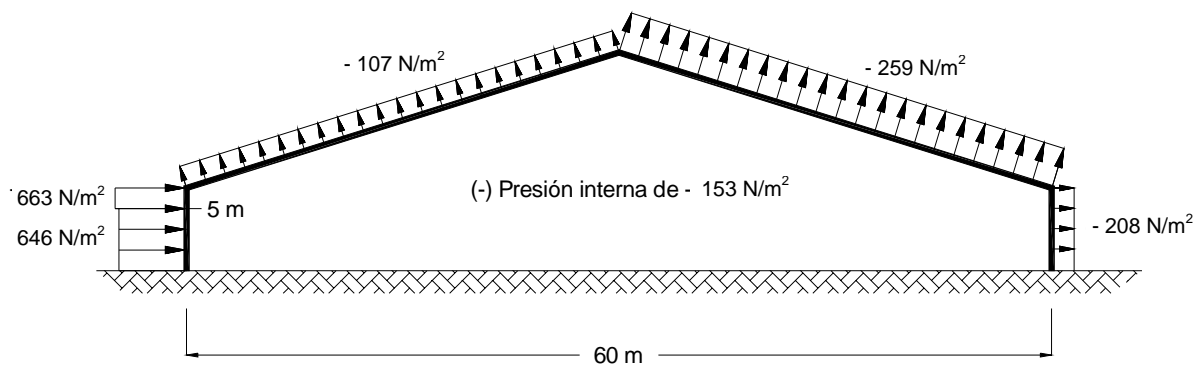
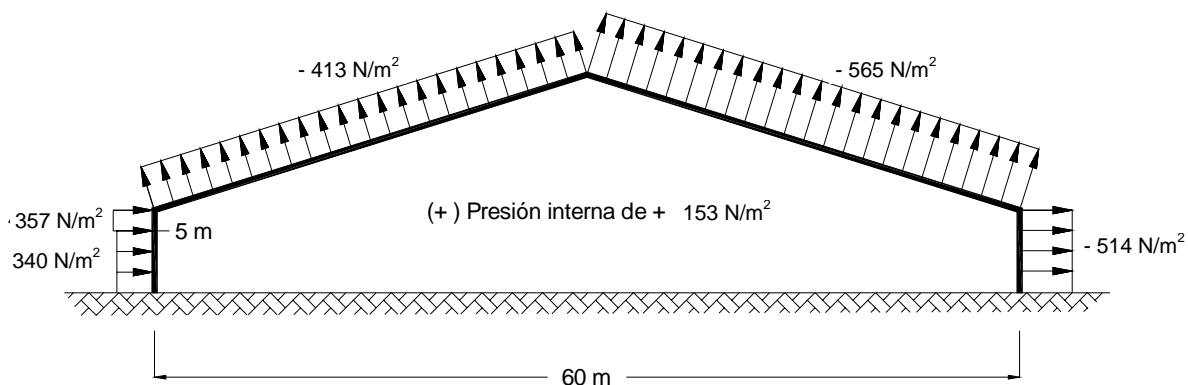
Notas: $q_h = 850 \text{ N/m}^2$; $G = 0,85$; $GC_{pi} = \pm 0,18$
 (*) Dos casos de carga sobre la cubierta a barlovento y dos presiones internas dan un total de cuatro casos de carga (ver las Figuras 3.6. y 3.7)

Coefficientes de presión C_p para cubierta (Viento paralelo a la cumbrera)

Para viento paralelo a la cumbrera $h/L=11/75 = 0,147$. Los valores de C_p para todos los valores de θ se obtienen de la Figura 3, y se presentan en la Tabla siguiente

Coefficientes C_p para la cubierta (Viento paralelo a la cumbrera)

Superficie	h/L	Distancia desde el borde a barlovento	C_p
Cubierta	$\leq 0,5$	0 a h	-0,9
		h a $2h$	-0,5
		$> 2h$	-0,3



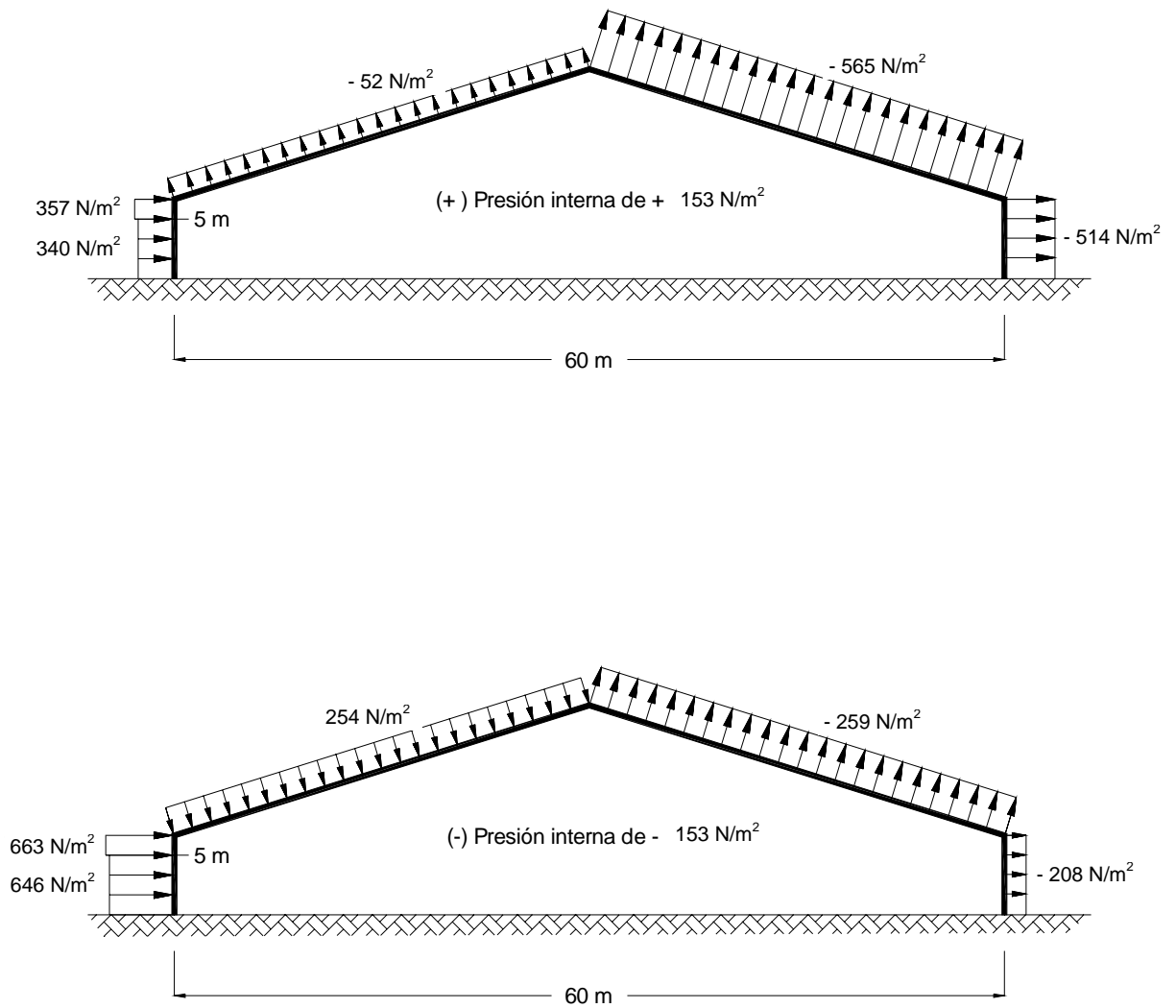
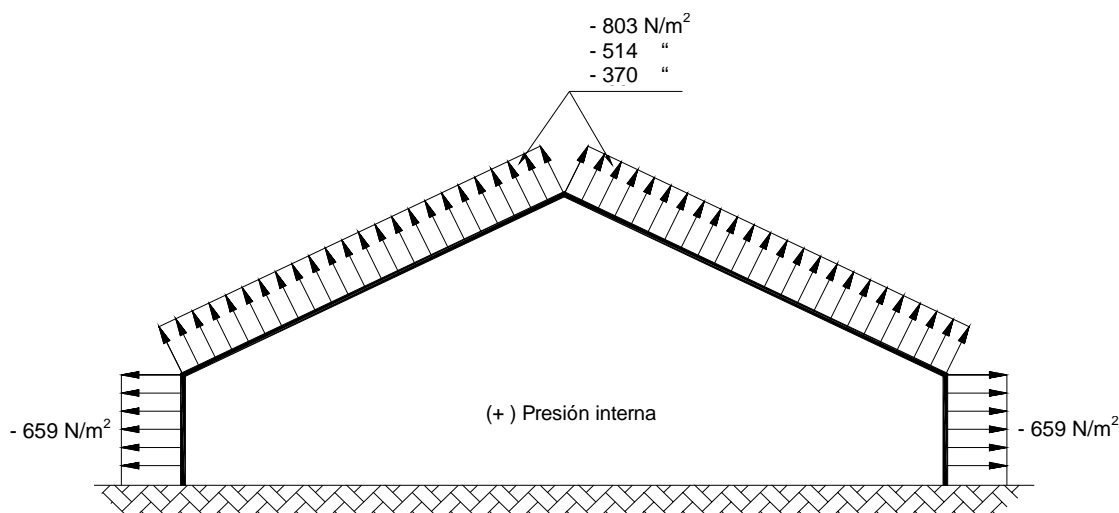
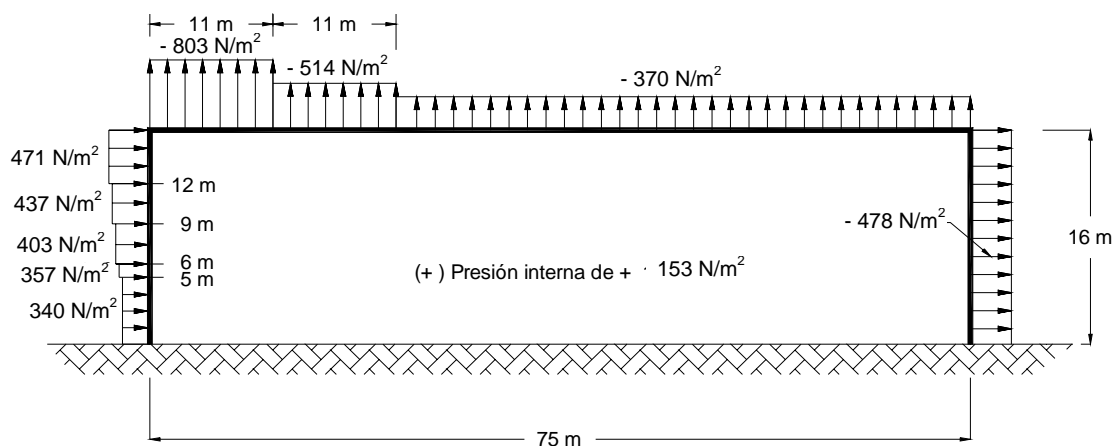


Figura 3.16. Presiones de diseño netas para el SPRFV para viento normal a la cumbre con coeficiente positivo de presión externa a barlovento en cubierta.

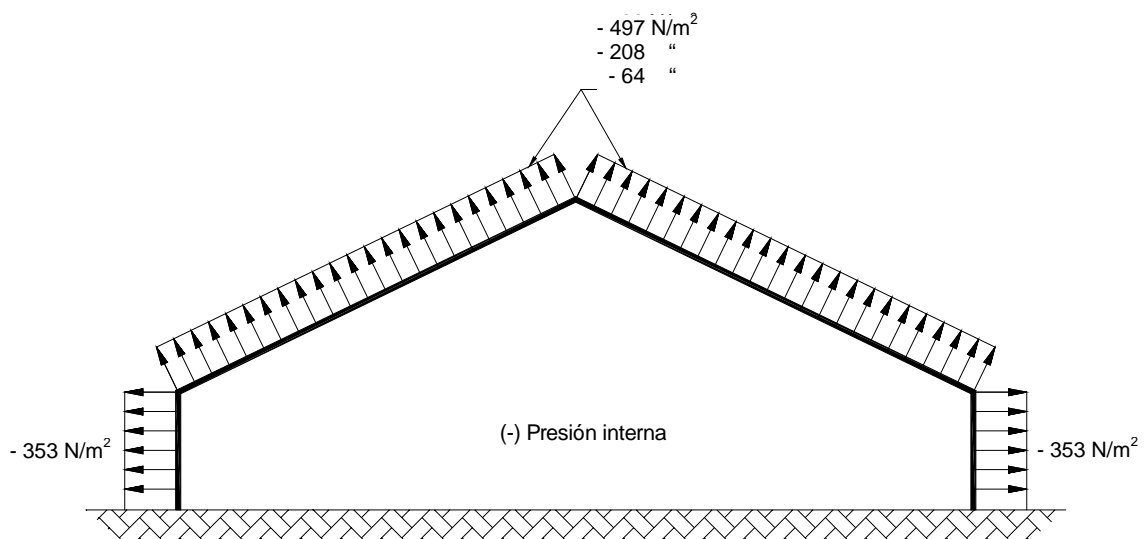
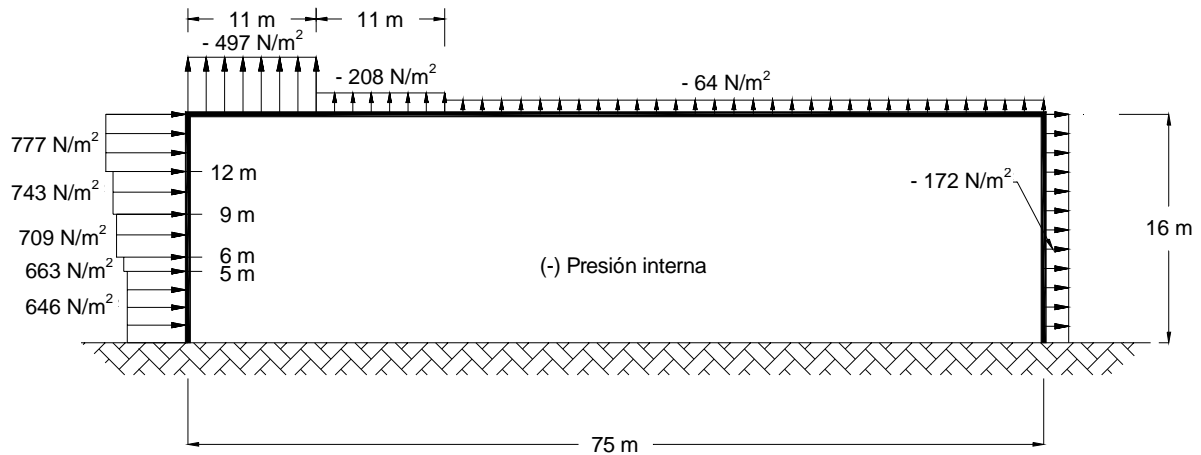
Presiones sobre el SPRFV : Viento paralelo a la cumbrera

Superficie	Z (m)	q (N/m ²)	C _p	Presiones netas (N/m ²) con:	
				+GC _{pi}	-GC _{pi}
Pared a barlovento	0-5	725	0,8	340	646
	6	750	0,8	357	663
	9	817	0,8	403	709
	12	867	0,8	437	743
	16	917	0,8	471	777
Pared a sotavento	Todas	850	-0,45	-478	-172
Paredes laterales	Todas	850	-0,7	-659	-353
Cubierta	0 a h*	850	-0,9	-803	-497
	h a 2h*	850	-0,5	-514	-208
	>2h*	850	-0,3	-370	-64

Notas: q_h = 850 N/m² ; G = 0,85 ; GC_{pi} = ± 0,18 ; h = 11 m
 (*) Distancia desde el borde a barlovento



a) Con presión interna positiva



b) Con presión interna negativa

Figura 3.17. Presiones de viento netas de diseño para SPRFV con viento paralelo a la cumbrera.

Presiones de diseño para componentes y revestimientos (C&R)

Las expresiones para la presiones de diseño en componentes y revestimientos están dadas en el artículo 5.12.4.1. de este Reglamento. La expresión para edificios con $h \leq 20$ m es:

$$p = q_h[(GC_p) - (GC_{pi})]$$

siendo:

$$q_h = 850 \text{ N/m}^2$$

(GC_p) = valores que se obtienen de la Figura 5

$(GC_{pi}) = \pm 0,18$

Presiones sobre componentes y revestimientos de paredes

Los coeficientes de presión (GC_p) son función del área efectiva de viento. La definición de área efectiva de viento para un componente o panel de revestimiento corresponde a la longitud del tramo multiplicada por el ancho efectivo, que no debe ser menor que un tercio de la longitud del tramo. Sin embargo, para el caso de un fijador, es el área tributaria asociada con un fijador individual.

Correa de pared:	$A = 7,5 \times 2 = 15 \text{ m}^2$	
ó	$7,5(7,5/3) = 18,75 \text{ m}^2$	(valor a adoptar)
Panel:	$A = 2 \times 0,6 = 1,20 \text{ m}^2$	
ó	$2 (2/3) = 1,33 \text{ m}^2$	(valor a adoptar)
Fijador:	$A = 2 \times 0,3 = 0,6 \text{ m}^2$	

Coeficientes para paredes (GC_p) de la Figura 5A

C & R	A (m ²)	(GC _p) externos		
		Zonas 4 y 5	Zona 4	Zona 5
Correa de pared	18,75	0,77	-0,87	-0,95
Panel	1,33	0,98	-1,08	-1,36
Fijador	0,6	1,00	-1,10	-1,40
Otros (*)	≤ 1,0	1,00	-1,10	-1,40
Otros (*)	≥ 50,0	0,70	-0,80	-0,80

Nota: (*) Otros C & R pueden ser puertas, ventanas, etc.

Cálculos típicos para las presiones de diseño de una correa de pared en la Zona 4:

Para presión negativa máxima

$$p = 850[(-0,87) - (\pm 0,18)]$$

$$p = -893 \text{ N/m}^2 \text{ con presión interna positiva (valor a adoptar)}$$

$$p = -587 \text{ N/m}^2 \text{ con presión interna negativa}$$

Para presión positiva máxima

$$p = 850[(0,77) - (\pm 0,18)]$$

$$p = 502 \text{ N/m}^2 \text{ con presión interna positiva}$$

$$p = 808 \text{ N/m}^2 \text{ con presión interna negativa (valor a adoptar)}$$

Presiones netas en componentes de paredes (N/m²)

Componente	Presión de diseño que controla, en N/m ²			
	Zona 4		Zona 5	
	Positiva	Negativa	positiva	negativa
Correa de pared	808	-893	808	-961
Panel	986	-1071	986	-1309
Fijador	1003	-1088	1003	-1343
$A \leq 1,0 \text{ m}^2$	1003	-1088	1003	-1343
$A \geq 50,0 \text{ m}^2$	748	-833	748	-833

Presiones en componentes y revestimientos de cubierta

Áreas efectivas de viento para C & R de cubierta:

Correa:	$A = 7,5 (1,5) = 11,25 \text{ m}^2$	
ó	$7,5 (7,5/3) = 18,75 \text{ m}^2$	(valor a adoptar)
Panel:	$A = 1,5 (0,6) = 0,90 \text{ m}^2$	(valor a adoptar)
ó	$1,5 (1,5/3) = 0,75 \text{ m}^2$	
Fijador:	$A = 1,5 (0,3) = 0,45 \text{ m}^2$	

Coeficientes (GC_p) para cubierta de la Figura 5B. $10 < \theta \leq 30^\circ$

Componente	A (m ²)	(GC _p) externos		
		Zonas 1,2 y 3	Zona 1	Zonas 2 y 3
Correa	18,75	0,3	-0,8	-1,4
Panel	0,90	0,5	-0,9	-2,1
Fijador	0,45	0,5	-0,9	-2,1
Otros (*)	≤ 1,0	0,5	-0,9	-2,1
Otros (*)	≥ 10,0	0,3	-0,8	-1,4

Nota: (*) Otros C & R pueden ser lucernas, etc.

Cálculos típicos para las presiones de diseño para correa en Zona 1:

Para presión negativa máxima

$$p = 850[(-0,8) - (\pm 0,18)]$$

$$p = -833 \text{ N/m}^2 \text{ con presión interna positiva (valor a adoptar)}$$

$$p = -527 \text{ N/m}^2 \text{ con presión interna negativa}$$

Para presión positiva máxima

$$p = 850[(0,3) - (\pm 0,18)]$$

$$p = 102 \text{ N/m}^2 \text{ con presión interna positiva}$$

$$p = 408 \text{ N/m}^2 \text{ con presión interna negativa}$$

(se adopta 500 N/m², según el artículo 1.4. de este Reglamento)

Presiones netas en componentes de cubierta (N/m²)

Componente	Presiones de diseño que se adoptan, N/m ²		
	Positiva	Negativa	
	Zonas 1,2 y 3	Zona 1	Zonas 2 y 3
Correa	500*	-833	-1343
Panel	578	-918	-1938
Fijador	578	-918	-1938
$A \leq 1,0 \text{ m}^2$	578	-918	-1938
$A \geq 10,0 \text{ m}^2$	500	-833	-1343

Nota: (*) El artículo 1.4. establece un mínimo de 500 N/m²

Caso particular de correa que atraviesa zonas 4 y 5

Ancho de Zona 5
a = 0,1 x 60 = **6 m**
ó 0,4 x 11,0 = **4,40 m** (valor a adoptar)
pero > 0,04 x 60 = 2,40 m
> 1,0 m

Promedio ponderado de la presión de diseño =

$$= \frac{4,40(-961) + (7,50 - 4,40)(-893)}{7,50} = -933 \text{ N/m}^2$$

Este procedimiento de promedios ponderados se puede usar para otros C&R.

Caso particular de correa-puntal

Las correas que actúan como puntales en el vano extremo experimentan:

- a) presiones de levantamiento como parte integrante de la cubierta y
- b) adicionalmente están sujetas a carga axial como parte del SPRFV.

Componente de presión

La correa está ubicada en Zona 1 y Zona 2.
Ancho de Zona 2 **a** = **4,40 m**

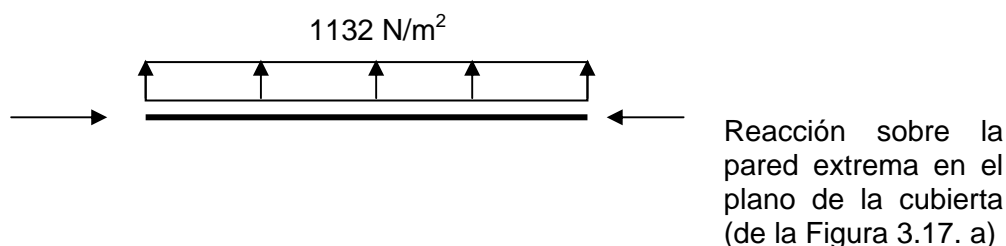
Promedio pesado de la presión de diseño =

$$= \frac{4,40(-1343) + (7,50 - 4,40)(-833)}{7,50} = -1132 \text{ N/m}^2$$

Componente axial correspondiente al SPRFV

La Figura 3.8(a) muestra las presiones de diseño sobre la pared extrema cuando el viento es paralelo a la cumbrera con presión interna positiva (consistente con el levantamiento mayor sobre la correa). Admitiendo que la pared extrema está apoyada en su borde inferior y en la parte superior en la línea de cubierta, se puede determinar la fuerza axial efectiva sobre la correa.

Carga combinada de diseño sobre la correa-puntal



3.8. EJEMPLO 8. El edificio anterior, usando disposiciones por baja altura

Este ejemplo ilustra el empleo de las disposiciones de este Reglamento, para la determinación de las presiones de diseño en los SPRFV de edificios de baja altura. Con este propósito, el edificio a considerar presenta las mismas dimensiones que el edificio del Ejemplo 7. Las presiones de diseño sobre componentes y revestimientos son las mismas que en el Ejemplo 7. Los datos del edificio son:

Ubicación:	Provincia de Tucumán.
Terreno:	Rural, plano.
Dimensiones:	60 m x 75 m en planta. Altura de alero 6 m. Pendiente de la cubierta 1:3 (18°26').
Configuración Estructural:	Pórticos rígidos salvando la luz de 60 m. Separación entre pórticos: 7,5 m. Arriostramientos en dirección de los 75 m. Aberturas uniformemente distribuidas.

Edificios de baja altura

Este Reglamento presenta dos condiciones para calificar a un edificio como de baja altura:

- 1) La altura media de la cubierta debe ser menor que **20 m**, y
- 2) La altura media de la cubierta no debe exceder la mínima dimensión horizontal (Capítulo 2). Un edificio que cumpla estas condiciones se considera de baja altura y los coeficientes de presión externa se extraen de la Figura 4.

Exposición, clasificación del edificio y velocidad básica de viento

Las mismas del Ejemplo 7: Exposición **C**
Categoría **II**
V = 40 m/s

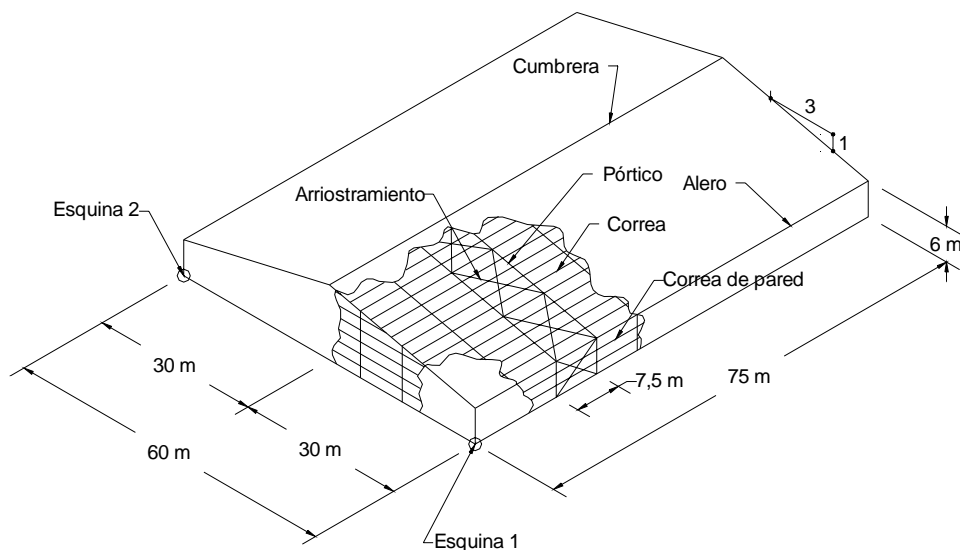


Fig. 3.18. Dimensiones y configuración estructural del edificio.

Presiones dinámicas

Las disposiciones de este Reglamento para el SPRFV de edificios de baja altura establecen el uso de la presión dinámica a la altura media de la cubierta en el cálculo de las presiones internas y externas, incluyendo la pared a barlovento.

Altura media de la cubierta: $h = 11$ m

Las presiones dinámicas se computan con:

$$q_h = 0,613 K_h K_{zt} K_d V^2 I \text{ (N/m}^2\text{)}$$

siendo:

q_h presión dinámica a la altura media h de la cubierta.

$K_h = 1,02$ para Exposición **C**.

$K_{zt} = 1,0$ (factor topográfico).

$K_d = 0,85$ factor de direccionalidad, de la Tabla 6.

$V = 40$ m/s, velocidad básica.

$I = 1,0$ para Categoría **II**.

Presión dinámica a la altura media h de la cubierta.

$$q_h = 0,613 \times 1,02 \times 1,0 \times 0,85 \times 1,0 \times 40^2 = 850 \text{ N/m}^2,$$

Presiones de diseño para el SPRFV

La expresión para el SPRFV en edificios de baja altura es, según el artículo 5.12.2.2.:

$$p = q_h[(GC_{pe}) - (GC_{pi})]$$

siendo:

q_h presión dinámica para la altura media de la cubierta, en Exposición **C**.

(GC_{pe}) coeficientes de presión externa, según la Figura 4.

(GC_{pi}) coeficientes de presión interna, según la Tabla 7.

Para obtener las acciones críticas de viento para el SPRFV, incluyendo la torsión, se deben aplicar por separado los dos casos de carga, **A** y **B**, indicados en la Figura 4, en cada esquina del edificio (ver Figura C-2). Para cada uno de ellos se deben considerar las presiones internas tanto negativas como positivas, con lo cual se llega a un total de 16 condiciones de carga diferentes. Sin embargo, si el edificio es simétrico, tal número se reduce a 8 (2 casos de carga, 2 esquinas a barlovento y 2 presiones internas).

Al aplicar las cargas de los casos **A** y **B** a la esquina **2** que se muestra en la Figura 3.9. (edificio rotado **90** grados), las zonas 2 y 3 se suponen separadas por una línea de cumbrera imaginaria, orientada normalmente a la línea de cumbrera real y bisectando la misma. Además, el ángulo de cubierta θ se admite nulo cuando se eligen los valores de (GC_{pe}) para el caso de carga **A** en la esquina **2** (ver la Figura C-2).

Valores de los coeficientes (GC_{pf}) externos

Los coeficientes de cubierta y pared son función de la pendiente θ de la cubierta. Se destacan en el edificio **8** superficies definidas para el caso **A**: 4 superficies interiores con respecto a los bordes del edificio y 4 superficies de zonas extremas. Para el caso **B** se identifican **12** superficies: 6 superficies interiores y 6 superficies de zonas extremas.

Ancho de una superficie de zona extrema: $2a = 2(0,1)(60) = 12 \text{ m}$
 ó $2(0,4)(11) = 8,8 \text{ m}$ (valor a adoptar)
 pero $> 2(0,04)(60) = 4,8 \text{ m}$
 $> 2(1,0) = 2 \text{ m}$

Esquina 1: Caso A, GC_{pf} ($\theta = 18^\circ 26'$)

θ (°)	Superficie							
	1	2	3	4	1E	2E	3E	4E
0-5	0,40	-0,69	-0,37	-0,29	0,61	-1,07	-0,53	-0,43
18°26' (*)	0,52	-0,69	-0,47	-0,42	0,78	-1,07	-0,67	-0,62
20	0,53	-0,69	-0,48	-0,43	0,80	-1,07	-0,69	-0,64

Nota: (*) Interpolado linealmente

Esquinas 1 y 2 : Caso B, GC_{pf}

Ubicación	Superficie					
	1	2	3	4	5	6
Interior	-0,45	-0,69	-0,37	-0,45	0,40	-0,29
Borde (*)	-0,48	-1,07	-0,53	-0,48	0,61	-0,43

Nota: (*) Zonas 1E, 2E, 3E, 4E, 5E y 6E en la Figura 4

Esquina 2: Caso A, GC_{pf} ($\theta = 0^\circ$)

θ (°)	Superficie							
	1	2	3	4	1E	2E	3E	4E
0-5	0,40	-0,69	-0,37	-0,29	0,61	-1,07	-0,53	-0,43

Valores de los coeficientes (GC_{pi}) internos

Las aberturas se suponen uniformemente distribuidas en las paredes. El coeficiente de presión interna dado en la Tabla 7 es:

$$(GC_{pi}) = \pm 0,18$$

Presiones de diseño (N/m^2)

Cálculo típico para las presiones de diseño:

Esquina 1, Caso **A**: Superficie 1

$$p = 850[(0,52) - (\pm 0,18)]$$

$$p = 595 \text{ N/m}^2 \quad \text{con presión interna negativa}$$

$p = 289 \text{ N/m}^2$ con presión interna positiva

Esquina 1. Caso A: Superficie 2E

$p = 850[(-1,07) - (\pm 0,18)]$

$p = -757 \text{ N/m}^2$ con presión interna negativa

$p = -1063 \text{ N/m}^2$ con presión interna positiva

Presiones de diseño, Esquina 1: Caso A

Superficie	(GC_{pf})	Presiones de diseño, N/m^2	
		$(+GC_{pi})$	$(-GC_{pi})$
1	0,52	289	595
2	-0,69	-740	-434
3	-0,47	-553	-247
4	-0,42	-510	-204
1E	0,78	510	816
2E	-1,07	-1063	-757
3E	-0,67	-723	-417
4E	-0,62	-680	-374

Presiones de diseño, Esquinas 1 y 2: Caso B

Superficie	(GC_{pf})	Presiones de diseño, N/m^2	
		$(+GC_{pi})$	$(-GC_{pi})$
1	-0,45	-536	-230
2	-0,69	-740	-434
3	-0,37	-468	-162
4	-0,45	-536	-230
5	0,40	187	493
6	-0,29	-400	-94
1E	-0,48	-561	-255
2E	-1,07	-1063	-757
3E	-0,53	-604	-298
4E	-0,48	-561	-255
5E	0,61	366	672
6E	-0,43	-519	-213

Presiones de diseño. Esquina 2: Caso A

Superficie	(GC_{pf})	Presiones de diseño, N/m^2	
		$(+GC_{pi})$	$(-GC_{pi})$
1	0,40	187	493
2	-0,69	-740	-434
3	-0,37	-468	-162
4	-0,29	-400	-94
1E	0,61	366	672
2E	-1,07	-1063	-757
3E	-0,53	-604	-298
4E	-0,43	-519	-213

Aplicación de presiones en superficies 2 y 3 del edificio

La nota al pie 4(a) de la Figura 4 establece que el coeficiente de presión (GC_{pf}) sobre la cubierta, si es negativo en zona **2**, se aplica en dicha zona en correspondencia con una distancia desde el borde de la cubierta igual a **0,5** veces la dimensión horizontal del edificio medida perpendicularmente a la línea del alero ó **2,5h**, se debe adoptar el menor valor de ambos; al resto de la zona **2**, que se extiende hasta la línea de cumbrera, le corresponde el coeficiente de presión GC_{pf} para la zona **3**.

$$\begin{aligned}0,5(60) &= 30 \text{ m} \\2,5h &= 2,5(11) = \mathbf{27,5 \text{ m}} \quad (\text{valor a adoptar})\end{aligned}$$

En consecuencia, la zona **3** se aplica sobre una distancia igual a $31,6 - 27,5 = \mathbf{4,10 \text{ m}}$, es decir en lo que normalmente se considera zona **2** adyacente a la línea de cumbrera

Casos de carga

Debido a la simetría del edificio, los ocho casos muestran todas las combinaciones necesarias, en tanto y en cuanto el diseño se ejecute aplicando las cargas para cada una de las cuatro esquinas. Estas combinaciones de carga presentadas en las Figuras 3.19. a 3.26. se deben usar para diseñar el pórtico rígido y los arriostramientos.

Las presiones de diseño en componentes y revestimientos son las mismas que en el Ejemplo 7.

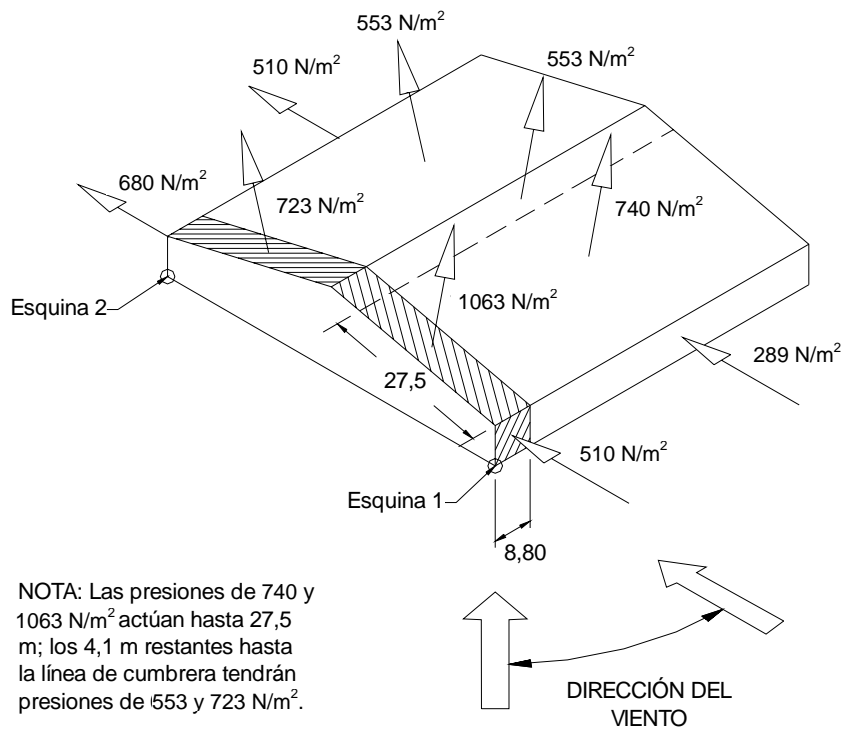


Figura 3.19. Presiones de diseño para Caso A en Esquina 1 con presión interna positiva.

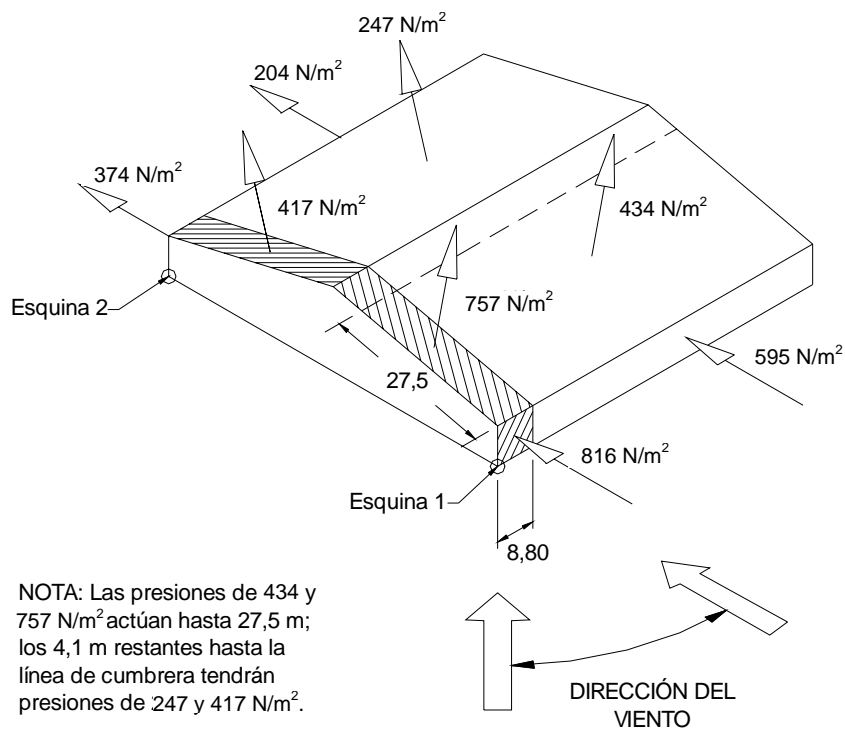


Figura 3.20. Presiones de diseño para Caso A en Esquina 1 con presión interna negativa.

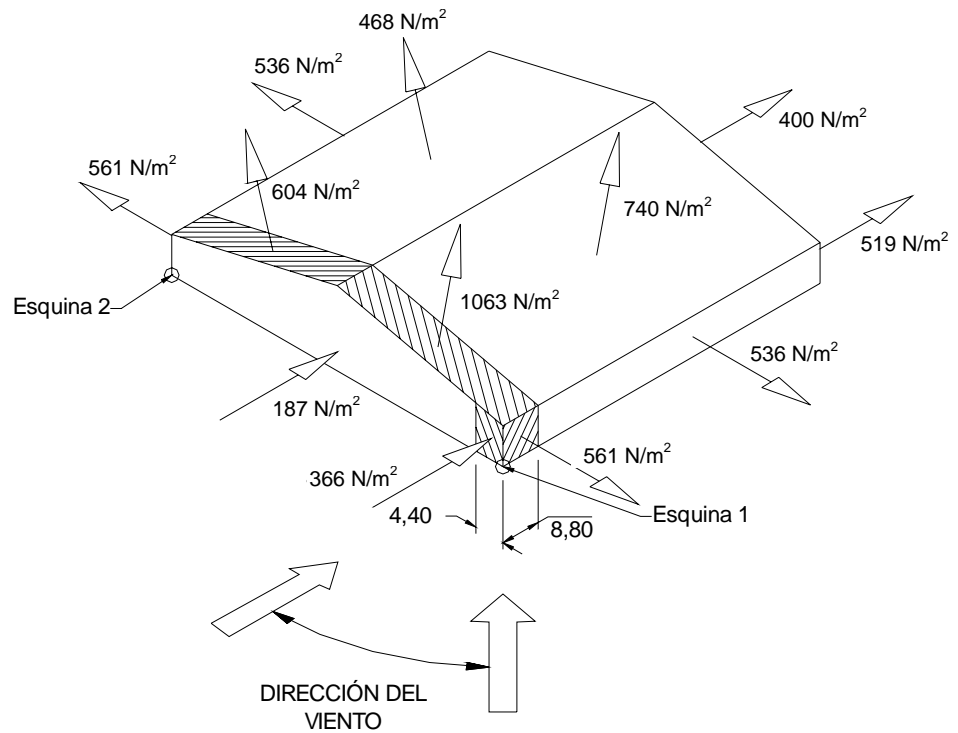


Figura 3.21. Presiones de diseño para Caso B en Esquina 1 con presión interna positiva.

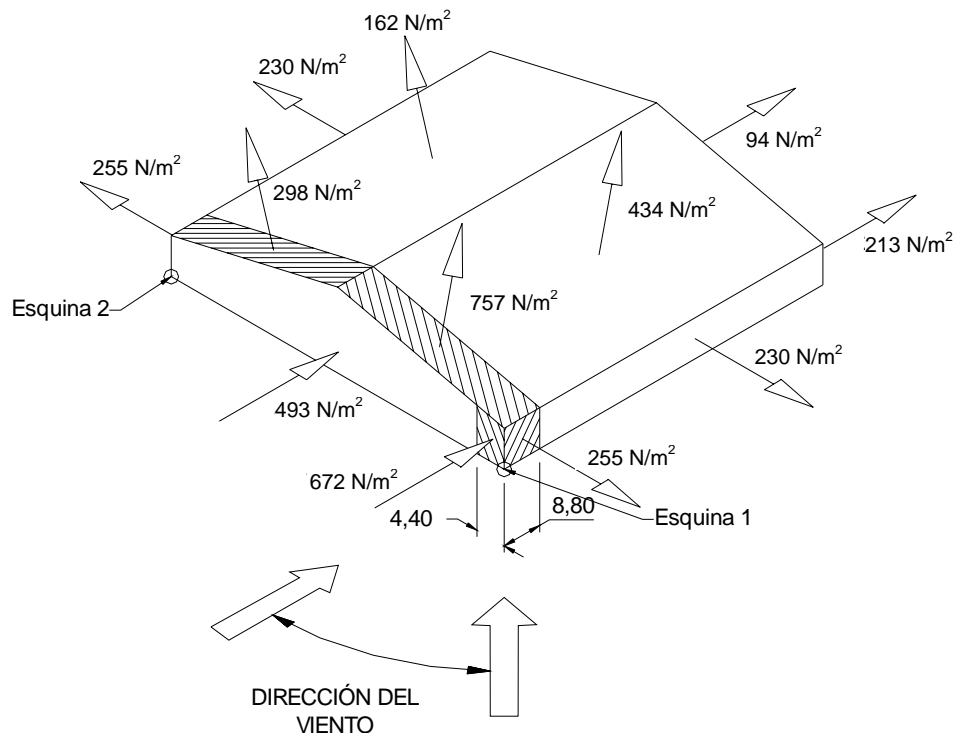


Figura 3.22. Presiones de diseño para Caso B en Esquina 1 con presión interna negativa.

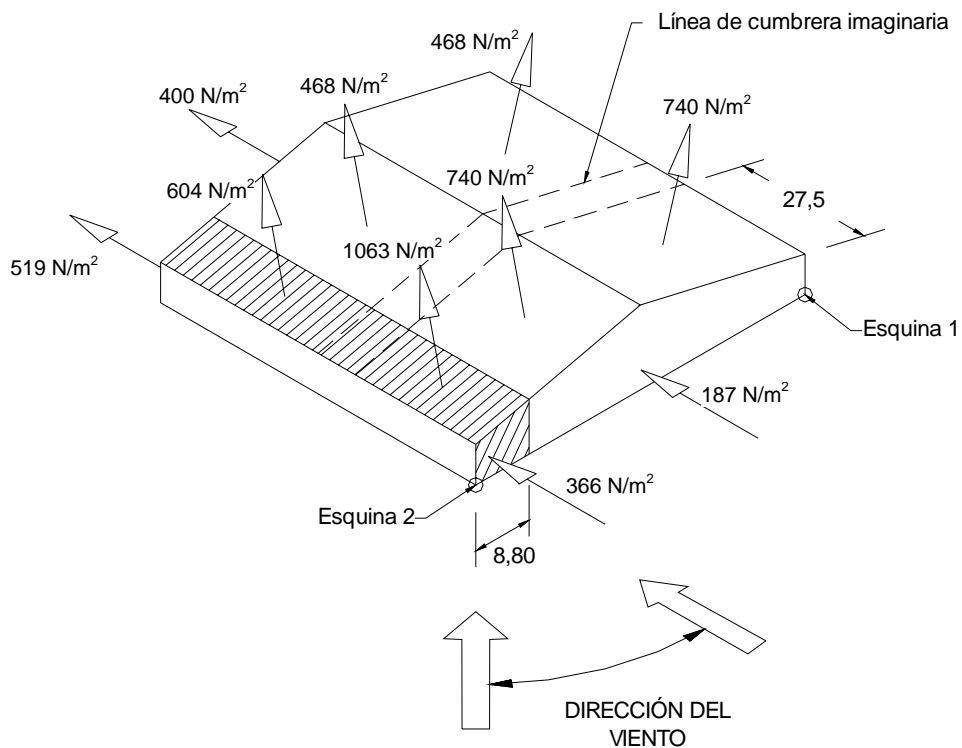


Figura 3.23. Presiones de diseño para Caso A en Esquina 2 con presión interna positiva.

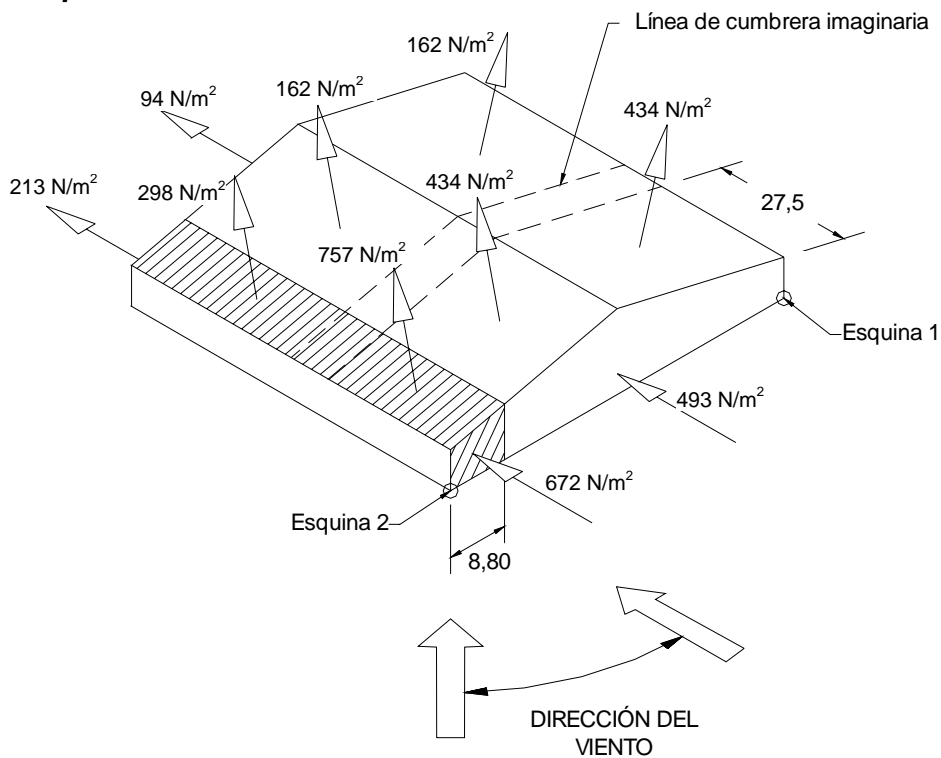


Figura 3.24 Presiones de diseño para Caso A en Esquina 2 con presión interna negativa.

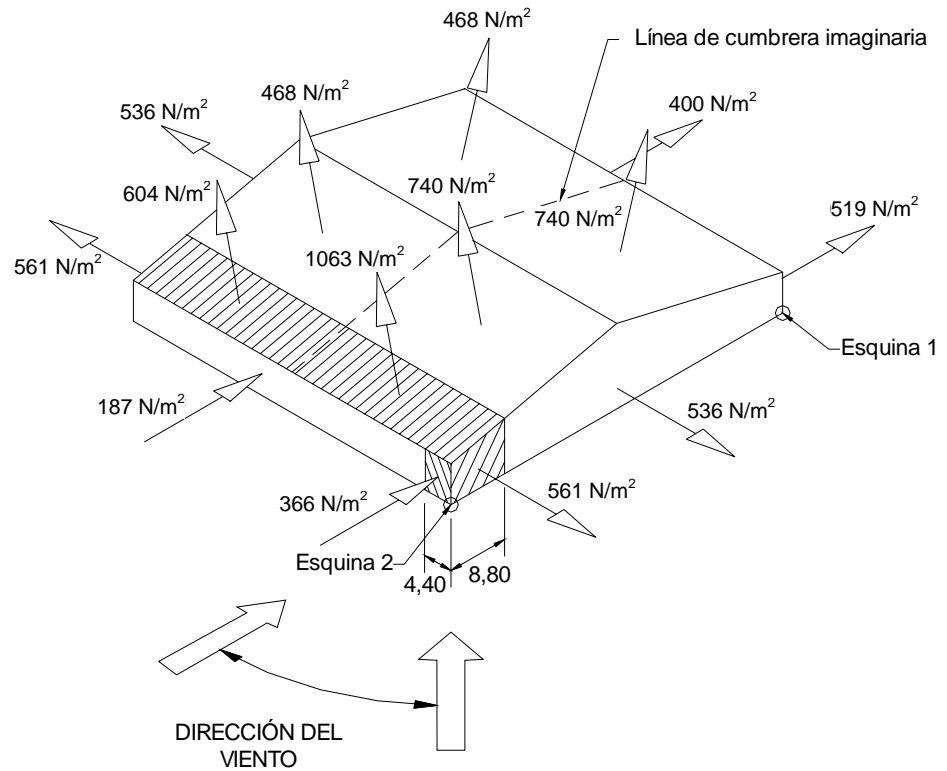


Figura 3.25. Presiones de diseño para Caso B en Esquina 2 con presión interna positiva.

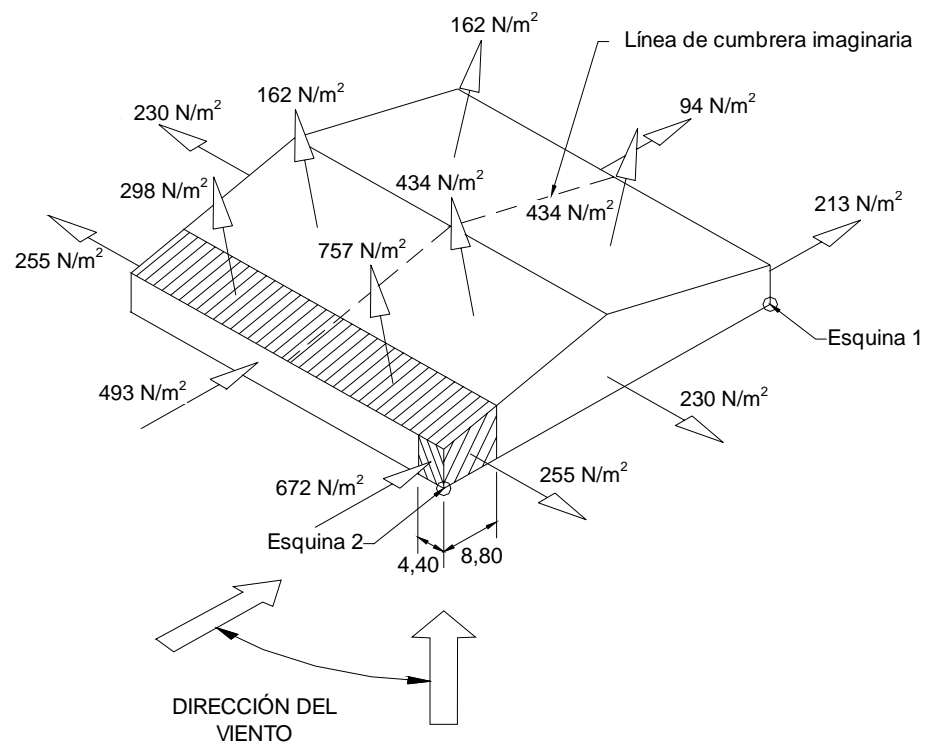


Figura 3.26 Presiones de diseño para Caso B en Esquina 2 con presión Interna negativa.

3.9. EJEMPLO 9. Edificio con cubierta de una pendiente, con voladizo

En este ejemplo se determinan las presiones de diseño para un depósito de ventas por menor. Los datos del edificio son:

Ubicación:	Ciudad de Necochea, Pcia. de Buenos Aires.
Topografía:	Homogénea.
Terreno:	Suburbano.
Dimensiones:	12 m x 24 m en planta. Cubierta en monopendiente de 14° , con alero de 2,10m en planta. Altura de paredes: 4,50 m en el frente y 7,50 m atrás.
Configuración Estructural:	Paneles de hormigón liviano en todos los costados apoyados en sus bordes inferior y superior. Entramado de acero en el frente para alojar ventanas vidriadas y puertas. Las vigas de cubierta salvan una luz de 12,36 m, más 2,16 m de volado. Su separación es de 1,50 m entre ejes.
Revestimientos:	Las medidas de puertas y vidrios varían. Estos últimos no se consideran resistentes a impactos de proyectiles generados por el viento. Los paneles de cubierta son de 0,60 m de ancho y 6 m de largo.

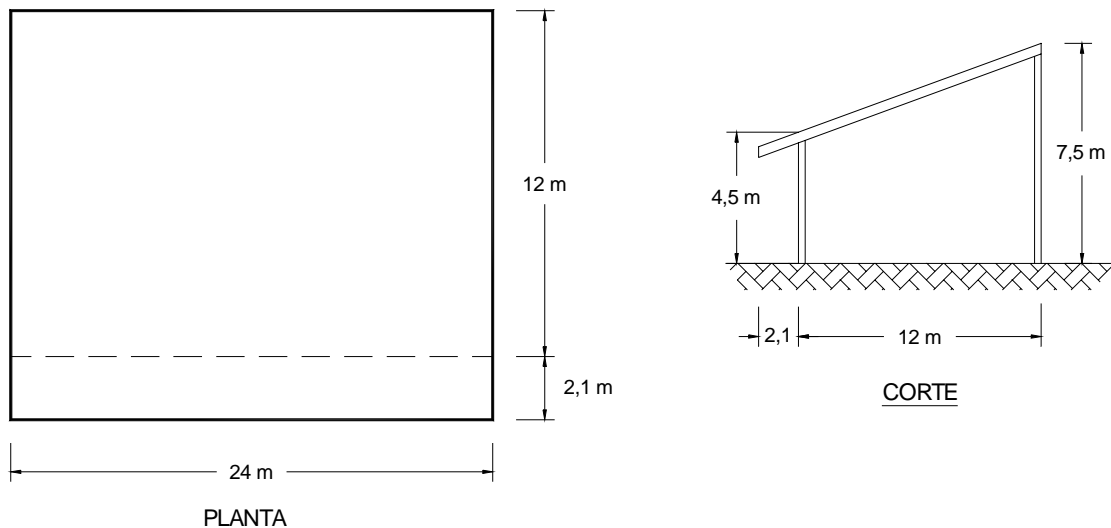


Figura 3.27. Dimensiones del depósito.

Exposición y clasificación del edificio

El edificio se ubica en un terreno suburbano, por lo que se debe usar Exposición **B**.

Se considera que en el depósito no entrarán 300 personas simultáneamente, y le corresponde por lo tanto la Categoría **II**.

Velocidad básica del viento

Para Necochea se usa la velocidad básica **50 m/s**.

Presiones dinámicas

Se calculan con la expresión: $q_z = 0,613 K_z K_{zt} K_d V^2 I$ (N/m²)

donde:

- K_z se obtiene de la Tabla 3,
- $K_{zt} = 1,0$ (terreno homogéneo),
- $K_d = 0,85$ se obtiene de la Tabla 6,
- $I = 1,0$ para edificios de categoría II,
- $V = 50$ m/s, velocidad básica de viento.

Las presiones dinámicas q se basan en Exposición B para el SPRFV. Para el diseño de los componentes y revestimientos de edificios con altura media $h < 20$ m se emplean las presiones dinámicas q_h usando la exposición definida en el artículo 5.6.3.1. La altura media en el presente caso es de **6,0 m**.

Presiones dinámicas q_z y q_h , (N/m²)

Altura h (m)	K_z		q_z, q_h	
	Exposición B		Exposición B	
	Caso 1 (*)	Caso 2 (*)	Caso 1 (*)	Caso 2 (*)
0-5	0,72	0,59	938	769
6	0,72	0,62	938	808
7,5	0,72	0,66	938	860
Nota: (*) Ver Notas de Tabla 5 Caso 1 C&R, Caso 2 SPRFV				

Presiones de diseño para el SPRFV

La expresión para edificios de todas las alturas es, según el artículo 5.12.2.1.:

$$p = q GC_p - q_i(GC_{pi})$$

donde:

- $q = q_z$ para pared a barlovento y q_h para pared a sotavento, paredes laterales y cubierta.
- $q_i = q_h$ para la evaluación de la presión interna negativa en edificios parcialmente cerrados.
- $q_i = q_z$ para evaluar la presión interna positiva, que en forma conservativa se puede calcular a la altura h ($q_i = q_h$).
- G se determina según artículo 5.8.1., en tanto que los valores de C_p se obtienen de la Figura 3 y (GC_{pi}) de la Tabla 7.

Las especificaciones de este Reglamento no permiten el uso de los coeficientes de presión externa (GC_{pi}) dados en la Figura 4. Los valores de esta figura fueron obtenidos mediante estudios en túnel de viento de edificios rígidos con cubierta a dos aguas. Su empleo en el caso de cubiertas en monopendiente no es apropiado. El Ejemplo 8 con un pórtico a dos aguas ilustra el uso de los coeficientes de presión de la Figura 4, y los comentarios de este Reglamento sirven para fundamentar los valores de (GC_{pi}).

Para la evaluación de la presión positiva interior este Reglamento permite que q_i sea evaluado conservativamente a la altura h ($q_i = q_h$). El artículo 5.11.1.1. permite la reducción de GC_{pi} para un edificio parcialmente cerrado que contiene un gran volumen único no particionado según el factor:

$$R_i = 0,5 \left[1 + \frac{1}{\sqrt{1 + \frac{V_i}{6954 A_{og}}}} \right] \leq 1$$

$$R_i = 0,5 \left[1 + \frac{1}{\sqrt{1 + \frac{24 \times 12 \times 6}{6954 (50\% \times 4,5 \times 24)}}} \right] = 0,9987 \cong 1$$

donde

V_i volumen interior no particionado,
 A_{og} área total de las aberturas en la envolvente del edificio (50% de la pared frontal).

Factor de efecto de ráfaga, G

El factor de efecto de ráfaga para edificios no flexibles, según el artículo 5.8.1. es: $G = 0,85$.

Coefficientes de presión externa para paredes, C_p

Los valores para la pared a sotavento dependen de L/B , y son diferentes para las dos direcciones siguientes:

- 1) viento paralelo a la pendiente de cubierta, y
- 2) viento normal a la pendiente de cubierta.

Coefficientes de presión en paredes, C_p

Superficie	Dirección del viento	L/B	C_p
Pared a sotavento	a la pendiente de cubierta	0,5	- 0,5
Pared a sotavento	⊥ a la pendiente de cubierta	2,0	- 0,3
Pared a barlovento	-	-	0,8
Paredes laterales	-	-	- 0,7

Coefficientes de presión externa para cubierta, C_p

Dado que el edificio tiene una cubierta monopendiente, la superficie de cubierta para viento dirigido paralelamente a la pendiente puede ser una superficie a barlovento o a sotavento. En este caso el valor de h/L es $0,5$.

Cuando el viento es normal a la pendiente de cubierta, el ángulo $\theta = 0$ y $h/L = 0,25$.

Coefficientes de presión en cubierta, C_p

Dirección del viento	h/L	θ°	C_p
a la pendiente de cubierta	0,5	14	-0,74 como pendiente a barlovento
a la pendiente de cubierta	0,5	14	-0,50 como pendiente a sotavento
⊥ a la pendiente de cubierta	0,25	0	-0,90 (0-6 m) (*)
			-0,50 (6-12 m)
			-0,30 (12-24 m)
Nota: (*) Distancia desde el borde a barlovento de la cubierta.			

Para el voladizo, el artículo 5.11.4.1. especifica: $C_p = 0,8$.

Coefficientes de presión interna (GC_{pi})

La velocidad básica del viento es **50** m/s y el vidriado no es capaz de resistir impactos de proyectiles. El edificio satisface las condiciones de la Tabla 7. Independientemente de las aberturas en paredes y cubierta, los coeficientes de presión interna son:

$$(GC_{pi}) = \pm 0,55$$

Cálculo típico para las presiones de diseño en SPRFV

Viento paralelo a la pendiente con la pared de 4,50 m a barlovento

Presión sobre la pared a sotavento:

$$\begin{aligned}
 p &= q_h GC_p - q_h (\pm GC_{pi}) \\
 &= 808 (0,85) (-0,5) - 808 (0,55) \\
 &= -788 \text{ N/m}^2 \quad \text{para presión interna positiva}
 \end{aligned}$$

y

$$\begin{aligned}
 p &= 808 (0,85) (-0,5) - 808 (-0,55) \\
 &= 101 \text{ N/m}^2 \quad \text{para presión interna negativa}
 \end{aligned}$$

Presión sobre la superficie superior del alero:

$$\begin{aligned}
 p &= q_h GC_p \\
 &= 808 (0,85) (-0,74) \\
 &= -508 \text{ N/m}^2
 \end{aligned}$$

Presión sobre la superficie inferior del alero (idem a la presión externa en pared a barlovento):

$$\begin{aligned}
 p &= q_z GC_p \\
 &= 769 (0,85) (0,8) \\
 &= 523 \text{ N/m}^2
 \end{aligned}$$

Presiones de diseño para el SPRFV: Viento paralelo a la pendiente de la cubierta

Dirección del viento	Superficie	z (m)	q_z, q_h (N/m ²)	C_p (*) externa	Presión de diseño(N/m ²)	
					(+GC _{pi})	(-GC _{pi})
Pared a barlovento 4,5 m	Pared a barlovento	0-5	769	0,80	79	967
	Pared a sotavento	0-7,5	808	-0,50	-788	101
	Pared lateral	Todas	808	-0,70	-925	-36
	Cubierta	--	808	-0,74	-953	-64
	Volado(superior)	--	808	-0,74	-508 (**)	-508 (**)
	Volado(inferior)	--	769	0,80	523 (**)	523 (**)
Pared a barlovento 7,5 m	Pared a barlovento	0-5	769	0,80	79	967
		5-6	808	0,80	105	994
		6-7,5	860	0,80	140	1029
	Pared a sotavento	Todas	808	-0,50	-788	101
	Pared lateral	Todas	808	-0,70	-925	-36
	Cubierta	--	808	-0,50	-788	101
	Volado(superior)	--	808	-0,50	343 (**)	-343 (**)
	Volado(inferior)	--	--	--	0 (**)	0 (**)

Notas: (*) El cálculo de las presiones externas incluye $G = 0,85$
(**) Las presiones sobre el voladizo no están afectadas por las presiones internas. Conservativamente se toma $q_i = q_h$

Presiones de diseño para el SPRFV: Viento normal a la pendiente de la cubierta

Superficie	z ó Distancia (***) (m)	q_z, q_h (N/m ²) (*)	C_p	Presión de diseño (N/m ²)	
				(+GC _{pi}) (**)	(-GC _{pi}) (**)
Pared a barlovento	0-5	769	0,8	79	967
	5-6	808	0,8	105	994
	6-7,5	860	0,8	140	1029
Pared a sotavento	todas	808	-0,3	-650	238
Pared lateral	todas	808	-0,7	-925	-36
Cubierta (****)	0-6	808	-0,9	-1063	-174
	6-12	808	-0,5	-788	101
	12-24	808	-0,3	-650	238

Notas: (*) El cálculo de las presiones externas incluye $G = 0,85$
(**) La presión interna está asociada con conservativamente $q_h = 808$ N/m².
(***) La distancia a lo largo de la cubierta se mide desde el borde a barlovento dominante.
(****) Sobre el voladizo actúa solamente la presión externa.

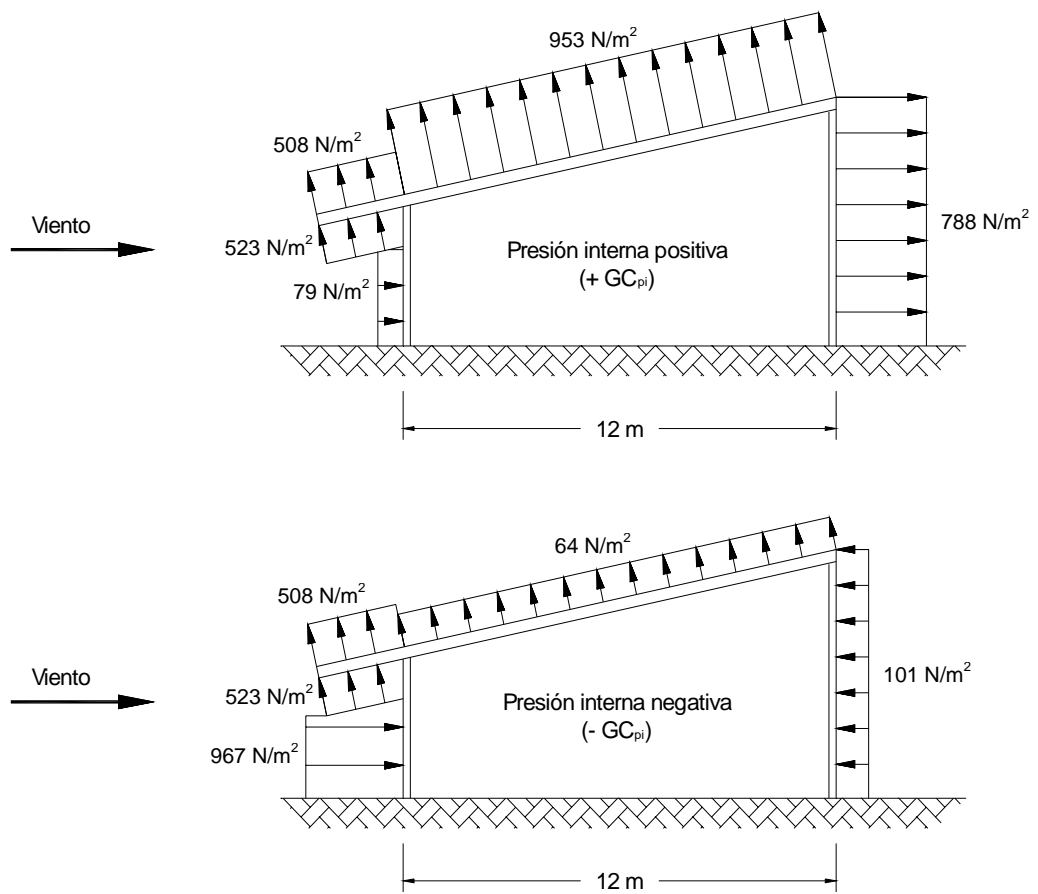


Figura 3.28. Presiones de diseño para el SPRFV, viento paralelo a la pendiente de cubierta.

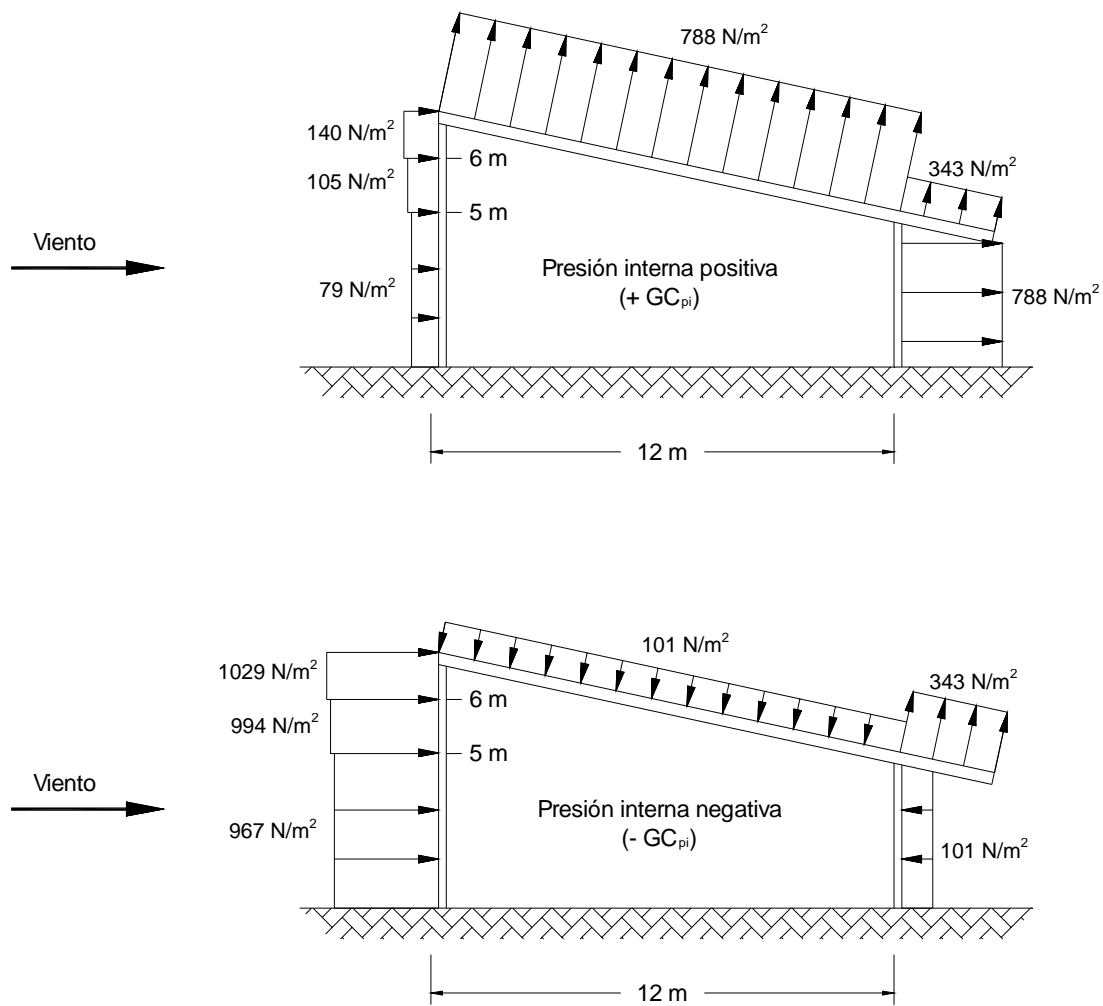


Figura 3.29. Presiones de diseño para el SPRFV, viento paralelo a la pendiente de cubierta.

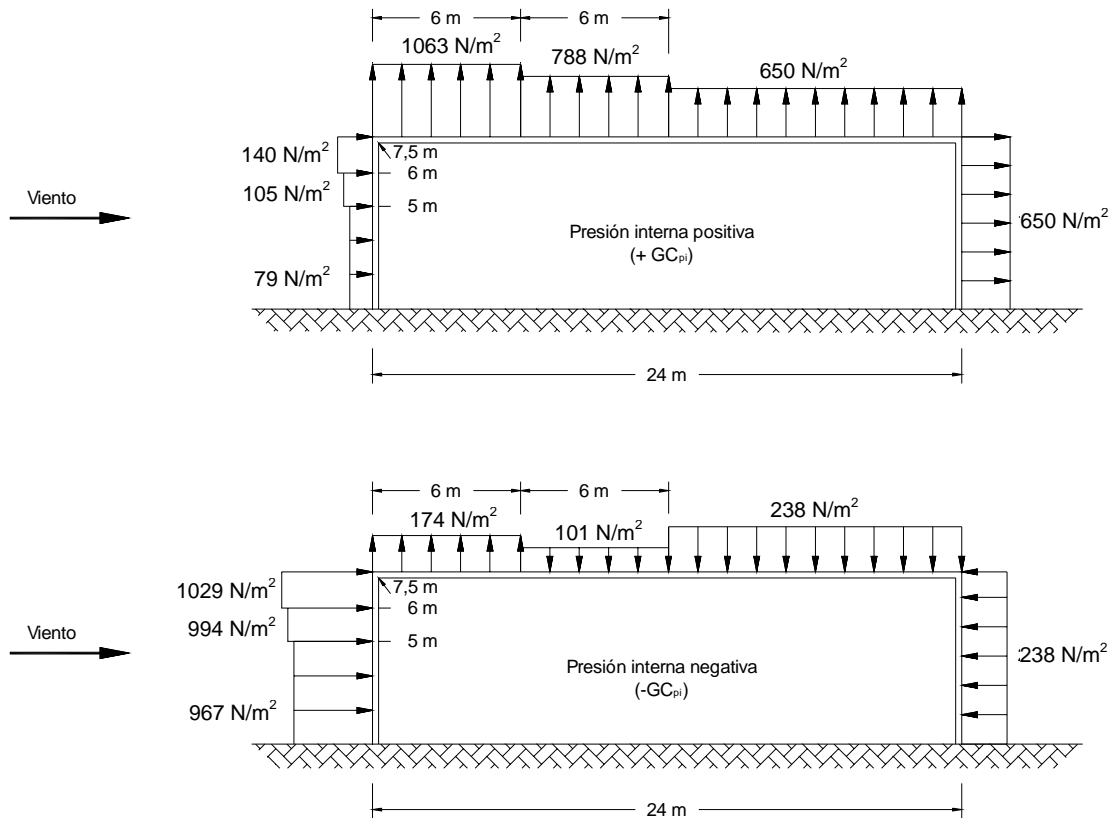


Figura 3.30. Presiones de diseño para el SPRFV, viento normal a la pendiente de cubierta.

Presiones de diseño para componentes y revestimientos (C&R)

La expresión para las presiones de diseño sobre componentes y revestimientos en el caso de edificios con altura media $h \leq 20 \text{ m}$ está dada en el artículo 5.12.4.1. y es la siguiente:

$$q_h[(GC_p) - (GC_{pi})]$$

siendo:

q_h la presión dinámica correspondiente a la altura media de la cubierta, usando la exposición definida en el artículo 5.6.3.1.

GC_p los coeficientes de presión externa extraídos de Figuras 5A y 7A.

$GC_{pi} = \pm 0,55$, previamente determinados de la Tabla 7.

Presiones de diseño en paredes

En razón de que los paneles de paredes están apoyados en sus bordes superior e inferior, el área efectiva de viento depende de la longitud de los mismos.

Area efectiva de viento:

para tramos de 4,5 m	$A = 4,5 (4,5/3) = 6,75 \text{ m}^2$
para tramos de 6 m	$A = 6 (6/3) = 12 \text{ m}^2$
para tramos de 7,5 m	$A = 7,5 (7,5/3) = 18,75 \text{ m}^2$

Coefficientes de presión externa en paredes (GC_p)

Area (m ²)	Coefficientes de presión		
	Zonas 4 y 5 (GC_p)	Zona 4 ($-GC_p$)	Zona 5 ($-GC_p$)
6,75	0,85	-0,95	-1,11
12	0,81	-0,91	-1,02
18,75	0,77	-0,87	-0,95

Ancho de zona 5 (Figura 5A)

$a = 0,1 (12) = 1,20 \text{ m}$ (valor a adoptar)
 ó $0,4 (6) = 2,40 \text{ m}$
 pero $> 0,04 (12) = 0,48 \text{ m}$
 $> 1,00 \text{ m}$

Las presiones de diseño son críticas cuando la suma algebraica de las presiones externas e internas es un máximo. A continuación se calculan las presiones de diseño en paredes.

Cálculo típico para las presiones de diseño en paredes de 4,50 m, Zona 4

$$p = 938 [(0,85)-(-0,55)] = 1313 \text{ N/m}^2$$

$$p = 938 [(-0,95)-(0,55)] = -1407 \text{ N/m}^2$$

Presiones de diseño en paredes, N/m²

Altura de pared (m)	Presiones de diseño, N/m ²		
	Zonas 4 y 5 Positiva	Zona 4 negativa	Zona 5 Negativa
4,5	1313	-1407	-1557
6,0	1276	-1369	-1473
7,5	1238	-1332	-1407

Notas : $q_h = 938 \text{ N/m}^2$.
 Las presiones corresponden al caso 1 para terrenos en exposición B de la Tabla 5.

Los paneles de pared se deben calcular para presiones determinadas para zonas 4 y 5 usando las áreas tributarias correspondientes.

Las presiones de diseño para puertas y vidriados se pueden estimar usando coeficientes de presión apropiados, asociados con sus áreas efectivas de viento.

Presiones de diseño en cubierta

Area efectiva de viento:

Vigas de cubierta, $A = (12,36 + 2,16) \times 1,50 = 21,78 \text{ m}^2$
 ó $= (14,52)(14,52)/3 = 70,28 \text{ m}^2$ (valor a adoptar)

Panel de cubierta, $A = (1,5)(0,60) = 0,90 \text{ m}^2$ (valor a adoptar)
 ó $= (1,5)(1,5)/3 = 0,75 \text{ m}^2$

Aún cuando el área efectiva de las vigas de cubierta sea mayor que **70 m²**, sus coeficientes de presión externa (**GC_p**) se determinan sobre la base de componentes y revestimientos. El artículo 5.12.1.3., según el cual se pueden usar para un componente principal especificaciones para el SPRFV, es válido solamente si el área tributaria es mayor que **70 m²**. El área tributaria para una viga de cubierta es **21,78 m²**.

El artículo 5.11.4.2. dispone que los coeficientes de presión para los voladizos de cubierta se obtengan de la Figura 5B. Las zonas para ménsulas de cubierta en la Figura 5B son diferentes de las zonas para cubiertas de pendiente única de Figura 7A.

Coeficientes de presión externa en cubierta (GC_p), θ = 14°

Componente	Area (m ²)	Coeficientes de presión, Figura 7 ^a			
		Zonas 1,2 y 3 (GC _p)	Zona 1 (-GC _p)	Zona 2 (-GC _p)	Zona 3 (-GC _p)
Viga	70,28	0,3	-1,1	-1,2	-2,0
Panel	0,90	0,4	-1,3	-1,6	-2,9
		Coeficientes de presión, Figura 5B			
		Zonas 1,2,y 3 (GC _p)	Zona 1 (-GC _p)	Zona 2 (-GC _p)	Zona 3 (-GC _p)
Viga	70,28	0,3	-0,8	-2,2	-2,5
Panel	0,90	0,5	-0,9	-2,2	-3,7

Ancho de zona (distancia a)

$$\begin{aligned}
 a &= 0,1(12) = 1,2 \text{ m} \quad (\text{valor a adoptar}) \\
 \text{ó} \quad &= 0,4(6) = 2,40 \text{ m} \\
 &> 0,04(12) = 0,48 \text{ m} \\
 &> 1,0 \text{ m}
 \end{aligned}$$

Los anchos y longitudes de zonas 2 y 3 para una cubierta de pendiente única se muestran en la Figura 7A (varían entre a y 4a), y para los volados en la Figura 5B.

En forma similar a la determinación de las presiones de diseño sobre paredes, las presiones críticas de diseño sobre cubiertas resultan de la suma algebraica de las presiones externas e internas. Las presiones de diseño en las áreas en voladizos se basan en coeficientes de presión obtenidos de la Figura 5B.

Cálculo típico para presiones en vigas

Zona 2:

$$\begin{aligned}
 p &= 938 [0,3 - (-0,55)] = 797 \text{ N/m}^2 \\
 p &= 938 [(-1,2) - (-0,55)] = -1642 \text{ N/m}^2
 \end{aligned}$$

Presiones de diseño en cubierta, N/m^2

Componente	Presiones de diseño, N/m^2			
	Zonas 1, 2 y 3(*) positiva	Zona 1 negativa	Zona 2 negativa	Zona 3 negativa
Viga	797	-1548	-1642	-2392
Viga en voladizo	500 (**)	-750	-2064	-2345
Panel	891	-1735	-2017	-3236
Panel en voladizo	500	-844	-2064	-3471

Notas: $q_h = 938 N/m^2$. Las presiones de diseño corresponden al caso 1 para exposición B de la Tabla 5.
 (*) Zonas en voladizo según la Figura 5B.
 (**) El artículo 1.4. especifica un mínimo de $500 N/m^2$.

Las zonas para la cubierta con pendiente única y su voladizo se muestran en la Figura 3.22. Los paneles se deben calcular para las presiones indicadas.

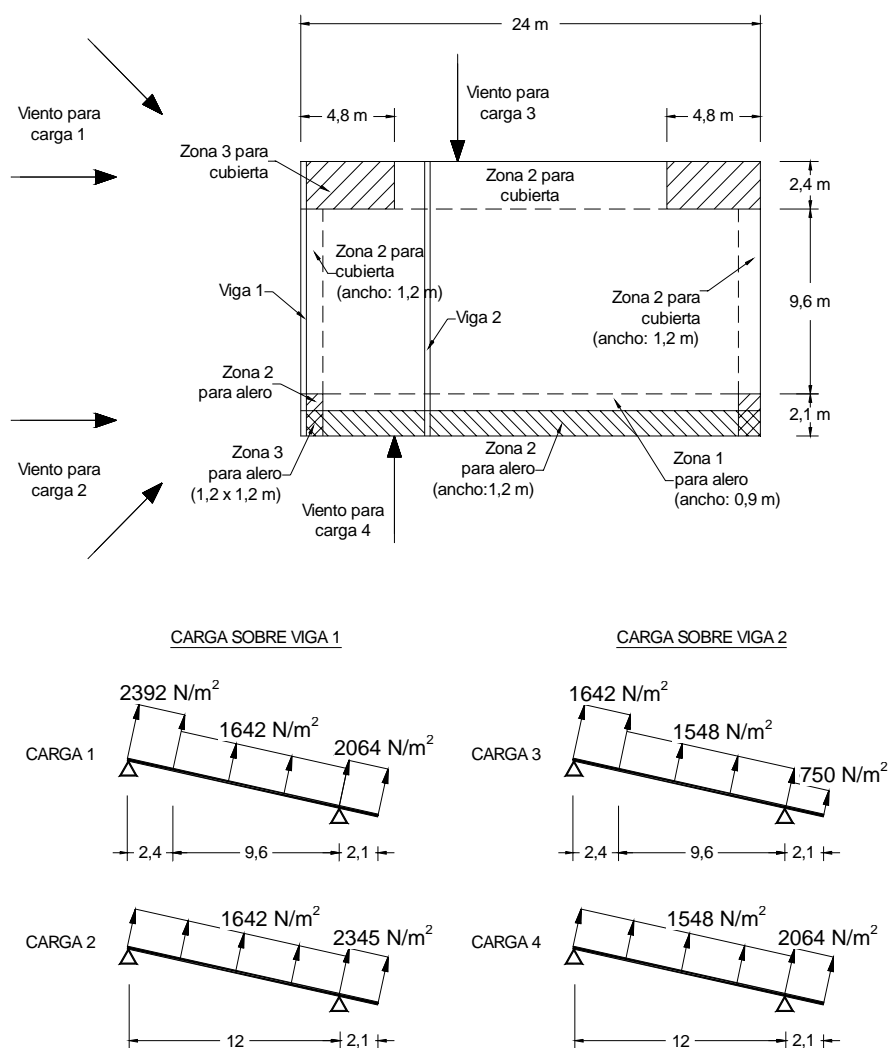


Figura 3.31. Presiones de diseño para vigas típicas y zonas de presión para las componentes y revestimientos de cubierta.

Las presiones de diseño para las vigas de cubierta exigen una cuidadosa interpretación. Las altas presiones en las esquinas o áreas de alero no se presentan simultáneamente en ambos extremos. Los casos de carga sobre dos vigas son los siguientes y se muestran en la Figura 3.22:

- Viga 1, carga 1 : zonas 2 y 3 para cubierta y zona 2 para voladizo
- Viga 1, carga 2 : zona 2 para cubierta y zonas 2 y 3 para voladizo
- Viga 2, carga 3 : zonas 1 y 2 para cubierta y zona 1 para voladizo
- Viga 2, carga 4 : Zona 1 para cubierta y zonas 1 y 2 para voladizo

Por simplicidad, en la Figura 3.22. se usó solamente una zona para las presiones sobre el voladizo.

3.10. EJEMPLO 10. Cartel de señalización en ruta

En este ejemplo se determinan las fuerzas de viento de diseño para un cartel de señalización elevado sobre el terreno. El ejemplo se presta para ilustrar la aplicación de dos ítems:

- 1 el factor de efecto de ráfaga para estructuras flexibles, y
- 2 el uso de coeficientes de fuerza para otras estructuras.

Los datos del cartel son:

Ubicación: Autopista en la provincia de Mendoza.
Terreno: Plano y abierto.
Dimensiones: 15 m de ancho por 6 m de altura. El cartel se montó sobre dos columnas circulares de acero de 400 mm de diámetro. El borde inferior del mismo se encuentra a 18 m sobre el terreno.
Configuración Estructural: Estructura alta y flexible. La frecuencia fundamental estimada es de 0,7 Hz y la relación de amortiguamiento crítico es 0,01. *(La frecuencia natural de una estructura se puede calcular de diferentes maneras, y ha sido predeterminada en este ejemplo).*

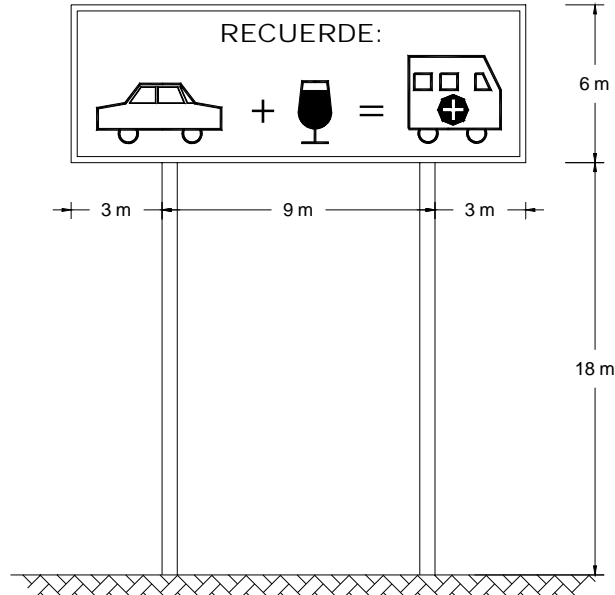


Figura 3.32. Dimensiones de un cartel de señalización en una ruta interprovincial.

Exposición y características de la construcción

El cartel se ubica en un área abierta, en consecuencia se trata de Exposición **C**.

El colapso del cartel implica un escaso riesgo para la vida humana puesto que se emplaza lejos de la carretera y no se localiza en un área populosa. La estructura se clasifica por lo tanto como de Categoría **I** de la Tabla A-1.

Velocidad básica de viento

Se determina en base al mapa de la Figura 1. La velocidad básica se fija en **40 m/s**.

Presiones dinámicas

Las presiones dinámicas se computan mediante:

$$q_z = 0,613 K_z K_{zt} K_d V^2 I \quad (\text{N/m}^2)$$

donde:

$$V = 40 \text{ m/s}$$

$$K_d = 0,85 \text{ para carteles sólidos, ver Tabla 6.}$$

$$I = 0,87 \text{ para Categoría I (Tabla 2).}$$

$$K_{zt} = 1,0 \text{ por ser el terreno plano.}$$

$$K_z = \text{valores de la Tabla 5 para } z \text{ igual a } 9,18 \text{ y } 24 \text{ m. Más divisiones de } z \text{ no se justifican debido a que las cargas sobre las columnas circulares son pequeñas comparadas con las que actúan sobre el cartel elevado.}$$

Presiones dinámicas, N/m²

Altura (m)	K_z	q_z (N/m ²)
9,0	0,98	711
18,0	1,13	820
24,0	1,21	878

Fuerzas de diseño para el SPRFV

La expresión dada en la Tabla 1 es:

$$F = q_z G_f C_f A_f$$

donde:

q_z es el valor determinado en la Tabla anterior.

G_f es el factor de efecto de ráfaga, se calcula según el artículo 5.8.2. o mediante un análisis racional que cumpla con las disposiciones del artículo 5.8.3., debido a que $f < 1 \text{ Hz}$.

C_f son los valores de los coeficientes de fuerza de Tablas 10 y 11.

$A_f = 6 \times 15 = 90 \text{ m}^2$. Para viento normal y oblicuo ver Nota 4 de la Tabla 11.

Coefficiente de fuerza C_f

Este cartel califica como un cartel sobre el nivel del suelo con $M/N = 15/6 = 2,5$; $C_f = 1,2$ (Tabla 11).

Los soportes son redondos.

De la Tabla 10:

$$D\sqrt{q_z} = 0,40\sqrt{711} = 10,67 > 5,3 \quad \text{y} \quad \frac{h}{D} = \frac{18}{0,40} = 45$$

Para una superficie moderadamente suave, $C_f = 0,7$

Factor de efecto de ráfaga G_f

El factor de efecto de ráfaga G_f se determina con la expresión 6 del artículo 5.8.2.:

$$G_f = 0,925 \left(\frac{1 + 1,7I_z \sqrt{g_Q^2 Q^2 + g_R^2 R^2}}{1 + 1,7g_v I_z} \right)$$

donde:

I_z se obtiene de la expresión (3).

g_Q y g_v se toman igual a 3,4 según el artículo 5.8.2.

g_R se obtiene de la expresión (7).

Q se determina con la expresión (4).

R se determina con la expresión (8).

\bar{z} es la altura equivalente de la estructura, que se usa para determinar el valor nominal de I_z ; para edificios el valor recomendado es $0,6 h$, pero para el cartel se debe tomar a la mitad del área del mismo o sea **21 m**.

c , ℓ , α , $\bar{\alpha}$, $\bar{\varepsilon}$, etc., se obtienen de la Tabla 4.

$$I_z = c \left(\frac{10}{\bar{z}} \right)^{1/6} = 0,2 \left(\frac{10}{21} \right)^{1/6} = 0,176 \quad (3)$$

$$L_z = \ell \left(\frac{\bar{z}}{10} \right)^{\bar{\varepsilon}} = 152 \left(\frac{21}{10} \right)^{1/5} = 176 \text{ m} \quad (5)$$

$$g_R = \sqrt{2 \ln(3600 n_1)} + \frac{0,577}{\sqrt{2 \ln(3600 n_1)}} \\ = \sqrt{2 \ln(3600 \times 0,7)} + \frac{0,577}{\sqrt{2 \ln(3600 \times 0,7)}} = 4,1035 \quad (7)$$

$$Q^2 = \frac{1}{1 + 0,63 \left(\frac{B+h}{L_z} \right)^{0,63}} = \frac{1}{1 + 0,63 \left(\frac{15+6}{176} \right)^{0,63}} = 0,858 \quad (4)$$

Nota: En la expresión 4, B y h son las dimensiones del cartel.

$$\bar{V}_z = \bar{b} \left(\frac{\bar{z}}{10} \right)^{\bar{\alpha}} \quad V = 0,65 \left(\frac{21}{10} \right)^{1/6,5} 40 = 29,14 \text{ m/s} \quad (12)$$

Nota: V es la velocidad básica de viento.

$$N_1 = \frac{n_1 L_z}{\bar{V}_z} = \frac{0,7 \times 176}{29,14} = 4,23 \quad (10)$$

Nota: n_1 es la frecuencia natural de la estructura.

$$R_n = \frac{7,47 N_1}{(1 + 10,3 N_1)^{5/3}} = 0,056 \quad (9)$$

Para R_h : $\eta = \frac{4,6 n_1 h}{\bar{V}_z} = \frac{4,6 \times 0,7 \times 24}{29,14} = 2,652 \quad (11)$

Nota: h se toma igual a 24 m por cuanto la respuesta resonante depende de la altura total.

$$R_h = \frac{1}{\eta} - \frac{1}{2 \eta^2} (1 - e^{-2\eta}) = 0,3063 \quad (11a)$$

Para R_B : $\eta = \frac{4,6 \times 0,7 \times 15}{29,14} = 1,657$ (siendo $B = 15$ m)

$$R_B = 0,4280$$

Para R_L : $\eta = \frac{15,4 \times 0,7 \times 0,60}{29,14} = 0,222$ (suponiendo la profundidad $L = 0,60$ m)

$$R_L = 0,8671$$

$$\begin{aligned} R^2 &= \frac{1}{\beta} R_n R_h R_B (0,53 + 0,47 R_L) = \\ &= \frac{1}{0,01} \times 0,056 \times 0,3063 \times 0,4280 \times (0,53 + 0,47 \times 0,8671) = 0,688 \end{aligned} \quad (8)$$

$$G_f = 0,925 \left[\frac{1 + 1,7 \times 0,176 \sqrt{3,4^2 \times 0,858 + 4,104^2 \times 0,688}}{1 + 1,7 \times 3,4 \times 0,176} \right] = 1,095 \quad (6)$$

Fuerza de diseño

Fuerza, $F = q_z G_f C_f A_f$

Para cada soporte:

Para 0 a 9 m $F = 711 \times 1,095 \times 0,7 \times 0,40 = 218 \text{ N/m}$

Para 9 a 18 m $F = 820 \times 1,095 \times 0,7 \times 0,40 = 251 \text{ N/m}$

Para los dos soportes: **0 a 9 m: 436 N/m ; 9 a 18 m: 503 N/m**

Para el cartel:

$$F = 878 \times 1,095 \times 1,2 \times 15 = 17305 \text{ N/m}$$

La fuerza sobre el cartel sigue dos casos:

1. fuerza en el centro geométrico.
2. fuerza a $0,2 \times 15 = 3 \text{ m}$ hacia cualquier lado del centro geométrico (ver nota 4 de la Tabla 11).

Limitación

En ciertas circunstancias para elementos circulares, la respuesta transversal al viento debida a desprendimiento de vórtices puede ser crítica. Este Reglamento no brinda un procedimiento para encarar la respuesta transversal al viento, pero sugiere obtener una guía a partir de bibliografía reconocida.

Fuerza sobre componentes y revestimientos

La expresión dada en el artículo 5.13. es:

$$F = q_z G C_f A_f$$

Los valores de q_z son iguales que para SPRFV. Las fuerzas de diseño se pueden determinar usando los C_f y A_f apropiados para cada componente o panel de revestimiento.

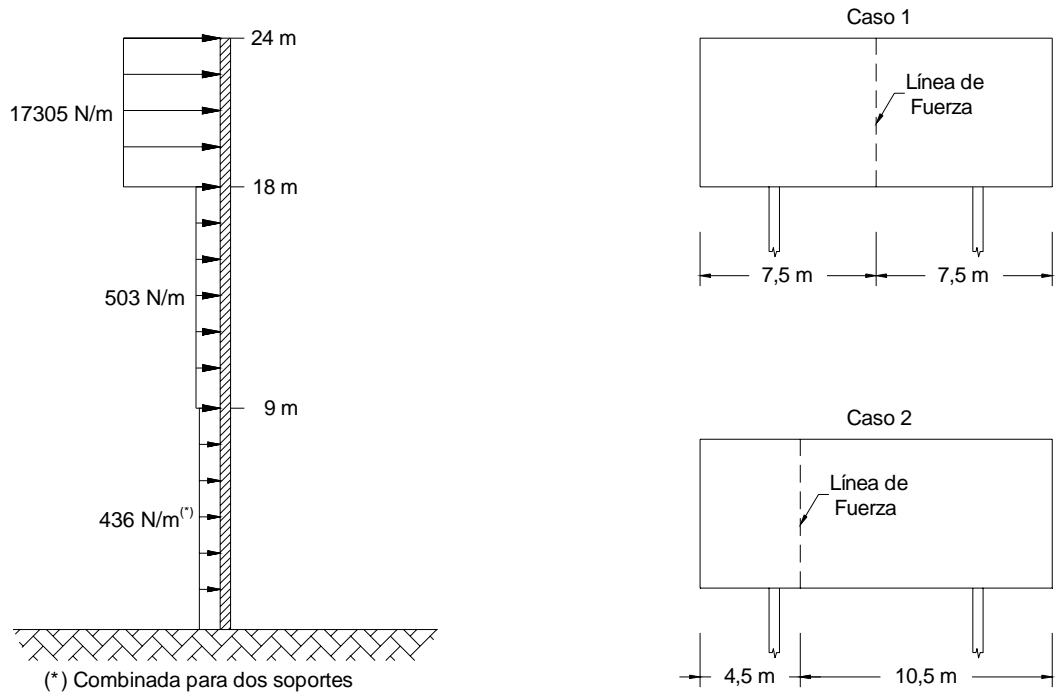


Figura 3.33. Fuerzas de diseño para el cartel de señalización.

CAPÍTULO 4. ANTECEDENTES Y COMENTARIOS

4.1. INTRODUCCIÓN

Este capítulo se refiere al uso de las diferentes Tablas y Figuras de las disposiciones sobre cargas de viento y brinda información adicional y material de apoyo que no se presenta en este Reglamento. No es intención de esta Guía tratar todos los temas en detalle; hacer esto requeriría un documento muy extenso. Para aquellos usuarios que estén interesados en una información mas detallada sobre características del viento y efectos de la carga de viento se ha incluido al final de este capítulo una amplia lista de referencias.

4.2. CARGAS DE VIENTO DE DISEÑO

4.2.1. Generalidades

Se reconocen tres procedimientos para la determinación de cargas de viento de diseño para edificios y otras estructuras, como ya se detalló en el Capítulo 2, procedimiento simplificado, procedimiento analítico y procedimiento de túnel de viento.

Los siguientes artículos están destinados a brindar detalles del procedimiento analítico.

4.2.2. Procedimiento analítico

La determinación de presiones o fuerzas de viento de diseño para todos los casos tratados por este Reglamento comienza con la elección de la expresión apropiada. Los cálculos incluyen los tres elementos principales siguientes:

1. Una presión dinámica, q_z ó q_h
2. Un factor de efecto de ráfaga, G ó G_f
3. Un coeficiente de presión ó fuerza, C_p ó C_f ,
o un coeficiente combinado, GC_p , GC_{pi} ó GC_{pf}

La descripción y el uso de cada uno de los elementos principales mencionados se desarrollan los artículos subsiguientes de este capítulo. En ciertas Tablas y Figuras de este Reglamento el factor de efecto de ráfaga y el coeficiente de presión están dados como un producto o factor combinado (GC_p , GC_{pi} ó GC_{pf}). En estas situaciones no se deben determinar o usar factores de efecto de ráfaga separados. La razón de haber adoptado este formato, es que los ensayos internacionales recientes en túnel de viento se llevaron a cabo usando capas límites turbulentas simuladas adecuadamente. Las presiones y fuerzas medidas incluyen tanto la componente estable como la fluctuante, y los valores pico incluyen automáticamente un factor de efecto de ráfaga.

Antes de la introducción del túnel de viento de capa límite en los años 60, los ensayos se llevaban a cabo en túneles de viento aeronáuticos con un flujo suave y una distribución de velocidades uniforme. Los coeficientes de presión y fuerza obtenidos de estos primeros

ensayos reflejan solamente la componente estable y resulta necesario utilizar un factor de efecto de ráfaga conveniente para tener en cuenta la componente fluctuante.

Hay numerosas formas geométricas para las cuales solamente están disponibles aquellos primeros coeficientes de presión y fuerza de flujo suave.

Un edificio u otra estructura se clasifica como rígido o flexible. Los edificios y otras estructuras flexibles son aquellos que tienen una frecuencia natural fundamental menor que **1 Hz**. También se incluyen en esta clasificación edificios y otras estructuras que poseen una altura ***h*** que excede cuatro veces su menor dimensión horizontal.

El criterio altura-ancho es algo arbitrario y pretende evitar al Proyectista o Diseñador Estructural las molestias de calcular la frecuencia natural en todos los casos. Si hay alguna razón para suponer que la flexibilidad de un edificio puede ser un problema, se debe determinar un factor de efecto de ráfaga ***G_f*** para edificios flexibles según el artículo 5.8.2. En el artículo 4.4. se presentan mayores detalles sobre el tema.

Se distingue también entre edificios de baja altura (***h* ≤ 20 m**), edificios con ***h* > 20 m** y edificios abiertos y otras estructuras. Un edificio abierto se define como una estructura que tiene todas sus paredes abiertas al menos en un **80 %**. Y finalmente, la carga de viento de diseño se obtiene tanto para el sistema principal resistente a la fuerza del viento (SPRFV), como para componentes y revestimientos (C&R). Este Reglamento exige que la carga de viento usada en el diseño del SPRFV no sea inferior que **0,50 kN/m²** multiplicado por el área del edificio o estructura proyectada sobre un plano normal a la dirección del viento. De manera similar, la fuerza de diseño para edificios abiertos y otras estructuras no debe ser menor que **0,50 kN/m²** multiplicado por ***A_f***, el área normal a la dirección del viento o bien proyectada sobre un plano normal a la dirección del viento; las notas en las Tablas 9 a 13 indican qué área utilizar. Las presiones de viento obtenidas del artículo 5.12.4. para el diseño de componentes y revestimientos son las presiones netas resultantes de la aplicación simultánea de presiones internas y externas. Este Reglamento dispone que la presión mínima de diseño para componentes y revestimientos no sea inferior a **0,50 kN/m²** actuando tanto hacia adentro como hacia fuera. A continuación, y siguiendo el orden en que se presentan los diferentes casos en los artículos 5.12. y 5.13., se consideran los procedimientos para cada uno de ellos.

SISTEMAS PRINCIPALES RESISTENTES A LA FUERZA DEL VIENTO (SPRFV)

Edificios de todas las alturas:

Las presiones internas se cancelan automáticamente cuando se determina el corte en la base, tal como se describe más adelante para edificios de baja altura. Dependiendo de las características de los SPRFV utilizados, la presión interna puede o no ser importante.

En general, la presión interna es una parte importante de la carga de viento para la estructura de cubierta. Las presiones dinámicas se determinan sobre la base de la exposición real al viento para cualquier dirección dada de viento, tanto **A**, **B**, **C** ó **D**. La elección del número de incrementos de ***z*** para usar en el cálculo de las cargas de viento sobre la pared a barlovento, se deja a criterio del Proyectista o Diseñador Estructural. Para todo incremento dado de altura, la presión se calcula en la parte superior del incremento. Obviamente la precisión de la estimación de la carga aumentará con el número de incrementos utilizados.

Valores apropiados de C_p se obtienen de la Figura 3 y GC_{pi} se obtiene de la Tabla 7. El valor del factor de efecto de ráfaga G se calcula según el artículo 5.8. para estructuras rígidas o se puede tomar igual a **0,85** independientemente de la categoría de exposición, como se especifica en el artículo 5.8.1.

Edificios de baja altura

La presión dinámica es q_h evaluada a la altura media de cubierta usando la exposición que conduzca a las cargas de viento más elevadas para cualquier dirección del viento en el sitio de emplazamiento, tal como se especifica en el artículo 5.6.2.2. de este Reglamento. Las categorías de exposición se comentan en el artículo 4.3.2.1. de este Capítulo.

Los coeficientes de presión externa, GC_{pe} , se aplican de acuerdo con las disposiciones de la Figura 4, los coeficientes de presión interna apropiados, GC_{pi} , se eligen de la Tabla 7, y las presiones de diseño, p , se calculan a partir de la expresión dada en el artículo 5.12.2.2.

Los estudios de edificios de baja altura sometidos a diferentes categorías de exposición fueron realizados en túnel de viento de capa límite por Davenport y más recientemente por Ho (ver Referencias).

La presión interna se incluye en la determinación de la carga de viento de diseño para SPRFV por cuanto constituye por lo general una parte importante de las cargas sobre conjuntos estructurales principales tales como pórticos en edificios de baja altura. En la determinación del corte en la base las presiones internas se cancelan automáticamente, y su efecto neto es cero. Este no es el caso, sin embargo, cuando se determinan fuerzas de levantamiento. La aplicación de los dos casos de carga dados en la Figura 4 para el diseño de SPRFV se explica con mayor detalle en el artículo 4.5.2. de este Capítulo.

Edificios flexibles

La determinación de las cargas de viento de diseño para el SPRFV en edificios flexibles emplea igual procedimiento al usado para edificios no flexibles con la excepción que el factor de efecto de ráfaga, G_f , debe ser calculado usando un análisis racional que incorpore las propiedades dinámicas del SPRFV. Uno de tales métodos de análisis racional se presenta en el artículo 5.8.2. y se amplía más adelante en este Capítulo con el título **Factores de efecto de ráfaga**. Tampoco es necesario considerar presiones internas por cuanto lo importante es la respuesta en la dirección del viento del SPRFV en su totalidad. Las cargas de viento resultantes, al ser aplicadas al edificio como cargas estáticas, producirán las mismas solicitaciones que las cargas dinámicas reales.

COMPONENTES Y REVESTIMIENTOS (C&R)

Edificios de baja altura con $h \leq 20$ m:

La determinación de las presiones de diseño para C&R se desarrolla de igual manera que las presiones para el diseño de SPRFV, usando q_h a la altura media de cubierta. Los coeficientes de presión externa e interna se suman antes de multiplicarse por la presión dinámica. Los valores de GC_p dependen del área efectiva de viento y se obtienen de las Figuras 5, 6 y 7.

El área efectiva de viento para componentes y paneles de revestimiento es la longitud del vano multiplicada por un ancho efectivo que no debe ser menor que un tercio de la longitud del vano. La razón de esta limitación sobre el ancho efectivo mínimo es que la intensidad de las fluctuaciones de presión promediadas sobre el área decrece con el aumento del área sobre la cual se promedian las presiones. La regla de un tercio se propone excluir rectángulos angostos de área pequeña que tenderían a sobrestimar GC_p .

La regla del tercio se aplica para la determinación de los valores de GC_p para el diseño de armaduras de cubierta poco espaciadas o de montantes de pared. Para fijadores de revestimientos, el área efectiva de viento es el área asegurada por un fijador individual. Las Figuras 5, 6 y 7 indican los valores máximos de GC_p para áreas efectivas de viento de 1 m^2 o menos y valores mínimos de GC_p para áreas efectivas mayores que 10 ó 50 m^2 .

Reconociendo el hecho que las presiones de viento promediadas sobre el área decrecen con el incremento del área, este Reglamento permite que los componentes estructurales principales que soporten áreas tributarias (en oposición a áreas efectivas de viento) mayores que 70 m^2 sean diseñadas usando las disposiciones para SPRFV.

Edificios con $h > 20$ m

El procedimiento para el cálculo de las presiones de viento de diseño para componentes y revestimientos es similar a aquel para SPRFV. Para presiones positivas externas, se usa q_z para la presión dinámica, y para presiones negativas externas q_h .

q_i es q_h para todas las paredes y cubiertas de edificios cerrados y para la presión interna negativa de edificios parcialmente cerrados, y q_i es q_z para la evaluación de la presión interna positiva en estos edificios, conservativamente se calcula q_i igual a q_h . Los valores de las presiones dinámicas están basados en la categoría de exposición que conduzca a las cargas de viento mas elevadas para cualquier dirección del viento en el sitio de emplazamiento del edificio.

Los valores de los coeficientes de presión, GC_p , se obtienen de la Figura 8, y como en el diseño de los SPRFV, los valores de los coeficientes de presión interna, GC_{pi} , se obtienen de la Tabla 7. Nuevamente, los componentes estructurales principales que soportan áreas tributarias mayores que 70 m^2 se pueden diseñar usando las disposiciones para SPRFV.

Los coeficientes de presión externa para cubiertas de la Figura 8 son para cubiertas con $\theta \leq 10^\circ$. Para otros ángulos de cubierta y geometría, se deben usar los valores de GC_p de la Fig. 5B y la concurrente q_h basada en la exposición que conduzca a las cargas de viento más elevadas en cualquier dirección del mismo en el sitio de emplazamiento. En el diseño de componentes y revestimientos para edificios que tienen una altura media de cubierta

mayor que **20 m**, pero menor que **30 m**, se pueden usar los valores de GC_p de las Figuras 5, 6 y 7 solamente si la relación altura-ancho del edificio es ≤ 1 , tomando q como q_h , respetando las restricciones especificadas al comienzo de este párrafo.

EDIFICIOS ABIERTOS Y OTRAS ESTRUCTURAS

El procedimiento para determinar las presiones de viento de diseño es el mismo ya sea que se trate de SPRFV o de C & R, para edificios y otras estructuras rígidos o flexibles. La fuerza de viento de diseño F actúa sobre un área A_f . La definición específica de A_f está incluida en la Tabla de la cual se obtienen los coeficientes de fuerza C_f apropiados. Los coeficientes se hallan en las Tablas 9 a 12.

El factor de efecto de ráfaga es igual a **0,85** para una estructura rígida, o se calcula mediante análisis racional para estructuras flexibles, como se indicó en casos anteriores.

Este Reglamento no admite el uso opcional de los valores GC_p de las Figuras 5, 6 y 7 ni la alternativa planteada para edificios con altura entre **20 y 30 m**. Nuevamente, la regla de los **70 m²** para el área tributaria se aplica al diseño de componentes estructurales principales.

4.3. PRESION DINÁMICA

La presión dinámica, q_z , a la altura z sobre el nivel del terreno es fundamental para la determinación de las presiones y fuerzas de viento de diseño y se calcula por medio de la expresión:

$$q_z = 0,613 K_z K_{zt} K_d V^2 I \quad [\text{N/m}^2] \quad (13)$$

La constante numérica **0,613** refleja la densidad del aire para la atmósfera estándar y las dimensiones asociadas con la presión dinámica, q_z , en N/m^2 y velocidad del viento, V , en m/s . La densidad del aire varía con la altitud, temperatura del aire y humedad, y la Tabla C-1 da un rango de valores (mínimo, promedio, máximo) para altitudes hasta **3000 m**. Si la constante numérica en la expresión (13) se debe cambiar sobre la base de una mayor altitud, se debe usar la máxima densidad del aire ambiente para aquella altitud para contemplar variaciones en temperatura y humedad. En los artículos siguientes se describen el coeficiente de exposición para presión dinámica K_z , el factor topográfico K_{zt} , de la velocidad básica de viento V , el factor de direccionalidad del viento K_d y el factor de importancia I .

4.3.1 Velocidad básica de viento

La velocidad básica de viento, V , usada en la determinación de las cargas de viento de diseño está dada en la Figuras 1 A y 1 B. Los valores son velocidades de ráfaga de **3 seg** en m/s a **10m** sobre el terreno para una categoría **C** de exposición al viento. Las velocidades están asociadas con una probabilidad de **0,02** de ser igualadas o excedidas en cualquier año dado (intervalo de recurrencia medio de **50 años**).

El mapa de velocidades de viento de la Figura 1 A está basado en datos de picos de ráfagas recolectados en **58** estaciones meteorológicas argentinas en las que se disponía de al menos **10 años** de registros. Las series de viento resultantes fueron ajustadas usando la distribución de valores extremos de Fisher-Tippett tipo I.

Las velocidades de viento especificadas en este Reglamento no incluyen los vientos originados por tornados. Esto se debe a que las velocidades de viento esperadas en tornados están asociadas con probabilidades anuales que son mucho menores que **0,02**, que es la probabilidad de la velocidad del viento que se acepta generalmente para el diseño de edificios corrientes y otras estructuras y es la probabilidad asociada a las velocidades de viento presentadas en la Figura 1. Para decirlo de otra manera, las velocidades de viento originadas por tornados asociadas con una probabilidad anual de **0,02** de incidir en un punto determinado, son sustancialmente menores que las velocidades de viento dadas en la Figura 1.

Una extensa documentación internacional sobre daños en edificios causados por tornados y el análisis de los datos recogidos indican que en aproximadamente la mitad de los tornados registrados las velocidades son menores que las velocidades básicas de viento de la Figura 1. En consecuencia, si se diseña un edificio u otra estructura para las cargas de viento especificadas en este Reglamento, es probable que resista aproximadamente la mitad de todos los tornados sin daño estructural significativo. (Ver Referencias, Wen y Chu, Mehta, Minor, McDonald). Para mayor información sobre ocurrencia de tornados en el territorio argentino, ver en Referencias Altinger de Schwarzkopf.

Si bien las velocidades de viento dadas en la Figura 1 son válidas para la mayor parte de las regiones del país, ellas no tienen aplicación en terreno montañoso, gargantas de ríos, promontorios oceánicos etc., donde los efectos locales pueden dar lugar a velocidades considerablemente más altas que las indicadas en el mapa. Para estas situaciones especiales, o siempre que existan razones para creer que las velocidades de viento indicadas en la Figura 1 no reflejan adecuadamente el clima de viento local, el usuario de este Reglamento debe revisar los datos climáticos regionales y solicitar el consejo experto de un consultor meteorólogo ó ingeniero especialista, o recurrir a la autoridad jurisdiccional.

Al llevar a cabo una evaluación de registros de velocidades de viento, es importante que se sigan cuidadosamente procedimientos reconocidos de análisis estadístico de valores extremos. Cuando se utilizan datos locales, los errores de muestreo (errores asociados con la limitada cantidad de años de extremos anuales) pueden conducir a grandes incertidumbres en la velocidad de viento de **50 años**, por lo cual se debe proceder conservativamente y con cuidado. Los efectos de ciertos rasgos topográficos aislados se pueden manejar con el factor topográfico K_{zt} que se describe más adelante. Cuando existe necesidad de evaluar los efectos de terrenos complejos u otros rasgos no usuales, se pueden justificar los ensayos en túnel de viento.

4.3.2. Coeficientes de exposición para presión dinámica K_h y K_z

El coeficiente de exposición para presión dinámica K_z en la expresión (13) contempla la variación de la velocidad del viento con la altura sobre el terreno y con la rugosidad de éste. K_h es un caso especial del coeficiente de exposición para presión dinámica K_z , cual es el coeficiente evaluado a la altura media de cubierta de un edificio o a la altura de una estructura, como se refiere en el artículo 5.12. Los valores de K_z y K_h están listados en la Tabla 5 para alturas de hasta **150 m** y para cuatro categorías de rugosidad, designadas como Exposiciones **A, B, C y D**.

El valor del coeficiente de exposición para presión dinámica disminuye con la altura decreciente, alcanzando un valor teórico de cero a nivel de la superficie del terreno. Sin

embargo, debido a las complejidades del flujo causadas por la elevada turbulencia cerca del suelo, K_z se supone constante para $z \leq 5 \text{ m}$. La Tabla 5 da valores del coeficiente de exposición para presión dinámica para valores de z hasta **150 m**. Cuando los valores de z son mayores que **150 m** se puede usar la expresión (C3a) de los Comentarios, y los valores de las constantes de categorías de exposición α y z_g se pueden obtener de la Tabla 4. La expresión (C3a) es válida hasta la altura gradiente z_g , y K_z es constante por encima de esa altura.

La altura gradiente z_g es la altura para la cual la rugosidad del terreno no tiene efecto significativo sobre la velocidad media del viento y los valores de α se usan en la ley potencial de representación de los perfiles de velocidades medias.

4.3.2.1 Categorías de exposición

Se reconocen cuatro categorías separadas de exposición al viento. Al elegir la categoría que mejor describe la rugosidad de la superficie a barlovento del sitio en cuestión, se deben tener en cuenta las variaciones en rugosidad provenientes de la topografía y vegetación naturales como así también de cualquier rasgo construido. Como se puede observar en la Tabla 5, la elección de la categoría de exposición al viento tiene un impacto significativo sobre el coeficiente de exposición para presión dinámica K_z y por lo tanto sobre la presión dinámica q_z . Para ayudar al usuario de este Reglamento en este proceso de selección, que es necesariamente subjetivo, se presentan las siguientes pautas:

Exposición A

Esta categoría de exposición incluye los centros de grandes ciudades donde al menos **50 %** de los edificios posean alturas por encima de **20 m**. El uso de esta exposición está limitado a aquellas áreas para las cuales el terreno representativo de la exposición A prevalece en la dirección de barlovento en una distancia de por lo menos **800 m** ó **10** veces la altura del edificio u otra estructura, lo que resulte mayor. En esta exposición se debe tener en cuenta los efectos de acanalamiento o golpeteo incrementado debidos a la ubicación del edificio o estructura cerca de la estela de edificios adyacentes. También se debe tener cuidado para asegurar que la exposición **A** se aplica a todas las direcciones de viento. Es posible que áreas densamente edificadas en una dirección puedan calificar para exposición **A** mientras que otras direcciones podrían estar mejor descritas por una o más de las otras categorías de exposición.

Exposición B

Este Reglamento describe esta exposición como áreas urbanas y suburbanas, áreas arboladas u otros terrenos con numerosas obstrucciones poco espaciadas que tengan el tamaño de residencias unifamiliares o mayores. El uso de esta categoría de exposición está limitado a aquellas áreas para las que el terreno representativo de la exposición **B** prevalece en la dirección de barlovento en una distancia de por lo menos **500 m** o **10** veces la altura del edificio u otra estructura, la que resulte mayor.

Las áreas abiertas tales como campos de deportes ubicados directamente a barlovento de edificios, por lo demás situados en exposición **B**, pueden causar aumento de daños por viento. Por lo tanto se debe tener cuidado al seleccionar la exposición **B** en asegurar que la misma se aplica efectivamente en todas las direcciones de viento.

Exposición C

Este Reglamento describe esta exposición como terreno abierto con obstrucciones dispersas que poseen alturas generalmente menores que **10 m**. Esta categoría incluye terreno plano abierto y praderas. Se supone que las velocidades básicas de viento dadas en la Figura 1 corresponden a categoría de exposición **C**. Esta categoría se debe usar siempre que el terreno real no se ajuste a la descripción de alguna otra categoría de exposición.

Exposición D

Esta categoría de exposición incluye áreas no obstruidas expuestas a viento soplando sobre aguas abiertas en una distancia de por lo menos **1600 m**. Esta exposición se aplica solamente a aquellos edificios y otras estructuras expuestas al viento proveniente de aguas abiertas, y la exposición se extiende tierra adentro a partir de la costa una distancia de **500 m** ó **10** veces la altura del edificio u otra estructura, la que resulte mayor. Los edificios y otras estructuras ubicados lejos de la costa y que tienen estructuras entre ellos y el agua no se deben diseñar sobre la base de exposición **D**.

4.3.3. Factor topográfico K_{zt}

Cuando el viento en los niveles inferiores de la capa límite encuentra un rasgo topográfico tal como una loma, escarpa o colina, el efecto de bloqueo provoca la aceleración del flujo en las proximidades del mismo con una aceleración máxima en la cresta. El flujo en puntos suficientemente alejados del rasgo topográfico, tanto lateral como verticalmente no resulta afectado. Los relevamientos de daños pos-tormenta demostraron una fuerte correlación de la magnitud del daño con estos efectos de la aceleración. Siendo iguales todas las demás condiciones, los efectos de la aceleración son más significativos para los edificios de baja altura.

Este Reglamento contempla este fenómeno de aceleración por medio de un factor topográfico K_{zt} en la expresión para la presión dinámica (expresión (13)). En ausencia de una colina o rasgo topográfico similar, K_{zt} tiene un valor unitario y puede ser despreciado en el cálculo de q_z . El procedimiento está limitado a lomas bidimensionales, escarpas y colinas axialsimétricas aisladas en exposición **B**, **C** ó **D** donde el terreno a barlovento está libre de tales características topográficas en una distancia de **100** veces la altura del rasgo ó **3000 m**, la que resulte menor, medida desde la cresta del mismo.

Además de la forma genérica del rasgo topográfico, se deben considerar los parámetros H y L_h . H es la altura del rasgo con relación al terreno a barlovento, y L_h es la distancia horizontal en la dirección a barlovento, tomada desde la cresta hasta el punto en que la diferencia de elevación del terreno es la mitad de la altura del rasgo topográfico. Esta definición de L_h simplifica la descripción de aquellos rasgos con pendiente variable a barlovento o con un comienzo de pendiente (pie) pobremente definido. El cálculo de K_{zt} incluye tres multiplicadores, K_1 , K_2 y K_3 , y la expresión

$$K_{zt} = [1 + K_1 K_2 K_3]^2$$

Los multiplicadores se determinan por interpolación en la Figura 2 y siempre son mayores que cero. Para un rasgo topográfico dado, K_1 depende de la relación H/L_h que es el doble del valor de la pendiente promedio a barlovento de la colina o escarpa. K_2 depende de la relación x/L_h donde x es la distancia horizontal desde la cresta hasta el emplazamiento del

edificio tanto a barlovento como a sotavento de la cresta. K_3 depende de la relación z/L_h , donde z es la altura sobre el nivel local del terreno en el emplazamiento del edificio. Cuando H/L_h es mayor que **0,5** (una pendiente promedio a barlovento o gradiente de **0,25**), los multiplicadores dejan de depender de la dimensión horizontal L_h . Cuando ello sucede, L_h se debe reemplazar por **2H** en las relaciones H/L_h , x/L_h y z/L_h .

Para reducir las exigencias al usuario de este Reglamento, no es necesario considerar los efectos de aumento de velocidad cuando H/L_h es menor que **0,2**, cuando H es menor que **5 m** para exposición **C** y **D**, ó cuando H es menor que **20 m** en exposición **B**. Además, los efectos de aceleración se deben considerar solamente en edificios y otras estructuras ubicados en la mitad superior de lomas, escarpas y colinas aisladas. Las disposiciones para el aumento de velocidad suponen que la dirección del viento coincide con la línea de máxima pendiente. Si bien hay procedimientos disponibles para otras direcciones de viento, los cálculos son más complicados. Más información sobre los efectos de aumento de velocidad se puede encontrar en las Referencias (Jackson y Hunt, Walmsley, Lemelin).

4.3.4. Factor de importancia

El factor de importancia I se utiliza para ajustar la carga de viento de diseño a un nivel consistente con la clasificación de edificios definida en la Tabla A-1 del Apéndice A de este Reglamento. Los valores de I para carga de viento de la Tabla 1 varían de **0,87** para estructuras de la Categoría I que representan un bajo riesgo a la vida humana en caso de falla, hasta **1,15** para estructuras de las Categorías III y IV que representan riesgo substancial a la vida humana en caso de falla o que deben cumplir funciones esenciales tales como hospitales o estaciones de bomberos. Todos los restantes edificios y otras estructuras se diseñan como estructuras de la Categoría II con $I = 1,00$. En orden ascendente, estos factores de importancia corresponden a probabilidades anuales de **0,04**, **0,02** y **0,01** de que la velocidad del viento sea igualada o excedida. Los intervalos medios de recurrencia son **25**, **50** y **100 años**.

Para aquellos casos en que se utilicen velocidades de viento asociadas con intervalos medios de recurrencia distintos de **50 años**, las velocidades de **50 años** de la Figura 1 se deben multiplicar por los factores de conversión apropiados listados en la Tabla C-3 de los Comentarios. La probabilidad P_n que la velocidad del viento asociada con una cierta probabilidad anual P_a sea igualada o excedida al menos una vez durante un período de exposición de n años, está dada por la expresión (C-1), y los valores de P_n para distintos valores de P_a y n están dados en la Tabla C-2 de los Comentarios. Se debe notar que con la elección apropiada de factores de carga, la probabilidad de falla es substancialmente menor que la probabilidad de que la velocidad de viento de diseño sea excedida.

4.3.5 Factor de direccionalidad del viento

Este factor considera dos efectos, el primero es la probabilidad reducida de que los vientos máximos vengan desde cualquier dirección, y el segundo es la probabilidad reducida de que el coeficiente de presión máxima ocurra para cualquier dirección del viento.

El factor K_d es menor que la unidad para reconocer el hecho que las resistencia a las cargas de viento puede no ser la misma en todas las direcciones. El factor **1,0** podría ser más apropiado para chimeneas redondas que tuviesen una resistencia lateral a las cargas igual en todas las direcciones.

Este factor se puede usar solamente en conjunción con las combinaciones de carga especificadas en el Apéndice B de este Reglamento o con las combinaciones de carga especificadas en los respectivos Reglamentos de aplicación.

4.4. FACTORES DE EFECTO DE RÁFAGA

Los efectos de fluctuaciones de la velocidad (ráfagas de viento) sobre la carga en la dirección del viento en edificios y otras estructuras y la correlación de tamaños de ráfaga con tamaño de edificios u otras estructuras, están contemplados mediante el uso de un factor de efecto de ráfaga **G**. Este factor, cuando es designado como **G_f** contempla además los efectos debidos a la amplificación dinámica de las acciones en la dirección del viento para edificios y otras estructuras flexibles. No se incluyen en éste los efectos de carga transversal al viento, desprendimiento de vórtices, inestabilidad debida a galope o flameo ó efectos dinámicos torsionales. Para estructuras susceptibles a efectos de carga que no están contemplados en el factor de efecto de ráfaga, se debe obtener información de la bibliografía reconocida, ver Referencias (Kareem, Solari, Kareem y Smith).

Tal como se destacó anteriormente al describir el procedimiento analítico, se realizaron estudios en túnel de viento en los que tanto la capa límite como el edificio u otra estructura bajo ensayo se modelaron correctamente. En tales casos, los datos de presión contienen tanto la componente estacionaria como la fluctuante, y los coeficientes de presión resultantes están designados como **GC_p**, indicando que los efectos de ráfaga están incluidos. Siempre que este Reglamento indique el uso de **GC_p** (Figuras 5 a 8), **GC_{pf}** (Figura 4) ó **GC_{pi}** (Tabla 7), no se debe usar un factor de efecto de ráfaga separado.

Antes de la introducción del moderno túnel de viento de capa límite, era práctica común ensayar modelos de edificios en una corriente uniforme de aire de baja turbulencia y tener en cuenta la turbulencia del viento natural por medio de un factor separado de efecto de ráfaga **G**. Este es el enfoque a seguirse cuando se usan los coeficientes de presión y fuerza de la Figura 3 y de las Tablas 8 a 13. Hay dos categorías de factores de efecto de ráfaga:

- (1) Estructuras rígidas; y
- (2) Estructuras flexibles o dinámicamente sensibles.

Sigue a continuación una descripción de cada categoría.

4.4.1. Estructuras rígidas

Este factor de efecto de ráfaga se aplica al diseño de los SPRFV para edificios de tamaño corriente que tienen una frecuencia natural fundamental igual o mayor que **1 Hz**. La expresión general para el factor de efecto de ráfaga **G** está dada en este Reglamento por la expresión (2). Las dimensiones del edificio se suponen en el orden de la escala integral de longitud de la turbulencia o menores, resultando **G = 0,85** para todas las exposiciones. La razón por la cual el factor de efecto de ráfaga es menor que **1** es que el uso de la ráfaga de **3 seg** como velocidad básica de viento sobrecompensa las presiones de ráfaga promediadas por área que actúan sobre superficies exteriores típicas.

Si los edificios y otras estructuras se suponen grandes en comparación con la escala integral de longitud de turbulencia, esto conduce a una reducción en la respuesta fundamental como puede observarse en la expresión (4) de este Reglamento, y esto

reduce la magnitud del factor de efecto de ráfaga dado por expresión (2). En consecuencia, se pueden efectuar reducciones en las cargas en dirección del viento del SPRFV para edificios y otras estructuras cuyas dimensiones totales son grandes en comparación con la escala integral de longitud de la turbulencia. Sin embargo, es importante entender que este tipo de factor de efecto de ráfaga se aplica solamente a edificios y otras estructuras para los cuales la frecuencia natural fundamental es mayor que **1 Hz**.

4.4.2. Estructuras flexibles o dinámicamente sensibles

Para edificios y otras estructuras flexibles, el factor de efecto de ráfaga se designa como G_f . Los valores de G_f se pueden calcular por cualquier procedimiento racional, uno de tales procedimientos ha sido incluido en este Reglamento, comenzando con la expresión (6). A partir de la definición y procedimiento trazados, es posible predecir la respuesta en la dirección del viento de una estructura flexible, esto es, máximo desplazamiento, valor cuadrático medio de la aceleración y aceleración pico. Estos valores se pueden calcular con las expresiones (C4) a (C10) de los Comentarios.

La respuesta transversal al viento es un resultado del desprendimiento de vórtices o inestabilidad debida a galope o flameo. Este Reglamento no proporciona un procedimiento para evaluar la respuesta transversal al viento. Las limitaciones del procedimiento analítico en la artículo 5.2., sugieren que el Proyectista o Diseñador Estructural debe remitirse a bibliografía reconocida referida a efectos transversales al viento o al uso del procedimiento de túnel de viento. Se debe recurrir al asesoramiento de un ingeniero especialista para evaluar la severidad del problema del efecto transversal al viento.

4.5. COEFICIENTES DE PRESIÓN Y FUERZA

4.5.1. Generalidades

Los siguientes artículos describen los distintos coeficientes de presión y fuerza dados en este Reglamento y ciertas condiciones y limitaciones relacionadas con su utilización. Sin embargo, estas descripciones no son exhaustivas y se aconseja una estricta atención a las notas al pie de Tablas y Figuras.

4.5.2. Coeficientes de presión externa para SPRFV, edificios cerrados o parcialmente cerrados de todas las alturas

Los coeficientes de presión para las cargas de viento de diseño sobre los SPRFV de edificios cerrados o parcialmente cerrados de todas las alturas están dados en la Figura 3. Los coeficientes C_p fueron obtenidos en flujos uniformes de baja turbulencia y, por lo tanto, se deben usar en conjunto con un factor de efecto de ráfaga G , el cual es de **0,85** para todas las exposiciones. Para edificios flexibles se debe determinar un G_f apropiado mediante un análisis racional. Los coeficientes de presión fueron determinados para dos direcciones de viento ortogonales alineadas con los ejes principales del edificio (normal y paralela a la línea de cumbrera). Así las cargas de viento resultante son cargas direccionales en oposición a las cargas envolventes. Es de notar que se permite una reducción en la carga de cubierta para áreas de cubierta planas ($\theta < 10^\circ$) cuando h/L es igual o mayor que **1,0**. Se debe notar también que en la pendiente a barlovento de cubiertas con ciertos ángulos de cubierta son posibles dos valores de C_p . Esto resulta del hecho que el flujo de viento sobre la mitad a barlovento de la cubierta puede separarse

cerca del alero o permanecer completamente adherido. Se deben verificar ambas posibilidades.

4.5.3. Coeficientes de presión externa para SPRFV, edificios cerrados o parcialmente cerrados con altura media de cubierta menor o igual que 20 m

Los coeficientes de presión externa GC_{pf} dados en la Figura 4 se pueden utilizar para la determinación de cargas de viento sobre SPRFV para edificios de baja altura cerrados o parcialmente cerrados con altura media de cubierta h menor o igual que **20 m**. Cuando el ángulo de la cubierta θ es menor o igual que 10° , h debe tomarse igual a la altura del alero. Para obtener las acciones críticas de viento a ser resistidas por el SPRFV, se deben considerar dos condiciones de carga separadas, Caso **A** y Caso **B**, con el edificio girado en incrementos de 90° de modo que cada esquina a su vez llegue a ser la esquina a barlovento, mientras los diagramas de carga que se muestran en la Figura 4 permanecen fijos. El procedimiento a seguir se ilustra en la Figura C-2 de los Comentarios.

Los valores de GC_{pf} dados en la Figura 4 son tales que cuando se aplican al edificio como están indicados, las acciones estructurales resultantes (corte en la base, vuelco, levantamiento, flexión y torsión) envuelven aquellas acciones determinadas en modelos de edificios ensayados en un túnel de viento con flujo de capa límite apropiadamente modelado para exposición **C**. Por esta razón, ciertos valores de GC_{pf} en la Figura 4 pueden parecer inconsistentes con valores de GC_{pf} presentados en otras partes de este Reglamento. A los fines del cálculo de la presión dinámica q_h , la exposición será aquella que conduzca a las cargas de viento más elevadas para cualquier dirección del viento en el sitio de emplazamiento.

Originariamente, los coeficientes se utilizaban con estructuras para edificios tradicionales, con pórticos resistentes a flexión de un piso en una de las direcciones principales y arriostramientos diagonales en la otra dirección principal. La aplicación de los coeficientes fue extendida más tarde a pórticos resistentes a flexión de un piso con columnas interiores, ver Referencias (Kavanagh). Ensayos recientes en túnel de viento demostraron que los coeficientes de presión de la Figura 4 se pueden aplicar a edificios de baja altura con sistemas estructurales consistentes en paredes de corte y armaduras de cubierta, ver Referencias (Isyumov y Case).

4.5.4. Coeficientes de presión externa para cargas sobre componentes y revestimientos, edificios cerrados o parcialmente cerrados con altura media de cubierta menor o igual que 20 m

Las Figuras 5, 6 y 7 presentan los valores de los coeficientes de presión externa GC_p para cargas de viento sobre componentes y revestimientos para edificios cerrados o parcialmente cerrados con altura media de cubierta menor o igual que **20 m**. Los valores de GC_p en estas Figuras representan valores máximos o envolventes actuando sobre un rango de áreas efectivas de viento y están basados tanto en mediciones en túnel de viento como a escala natural, ver Referencias (Eaton y Mayne, Best y Holmes, Stathopoulos, Stathopoulos y Mohammadian, Surry y Stathopoulos, Saathoff y Stathopoulos, Stathopoulos y Luchian).

En cada caso los coeficientes de presión se deben usar con la presión dinámica q_h basada en la exposición que conduzca a las cargas de viento más elevadas para cualquier dirección del viento en el sitio de emplazamiento. Los ensayos en túnel de viento muestran que ciertos rasgos en los edificios conducen a cargas reducidas. Cuando se calculan

cargas sobre paredes, los valores de GC_p deben reducirse en 10 % cuando el ángulo de la cubierta es menor o igual que 10° . Si se provee un parapeto de altura igual o mayor que 1 m alrededor del perímetro de la cubierta con θ menor o igual que 10° , la Zona de cubierta 3 debe tratarse como Zona de cubierta 2. Además, los valores de GC_p para aleros de la cubierta incluyen las contribuciones de presión tanto de la superficie superior como inferior.

4.5.5. Coeficientes de presión externa para cargas sobre componentes y revestimientos, edificios cerrados o parcialmente cerrados con altura media de cubierta mayor que 20 m

Los valores de GC_p para el diseño de componentes y revestimientos para edificios cerrados o parcialmente cerrados con altura media de cubierta mayor que 20 m están dados en la Figura 8. Se debe usar la presión dinámica q_z con los valores positivos de GC_p y la presión dinámica q_h con los valores negativos de GC_p . La razón para esta distinción es que las presiones externas sobre la cara a barlovento de edificios altos son siempre positivas y están directamente relacionadas con la presión dinámica media del viento incidente a la altura z sobre el terreno. Las presiones externas sobre las paredes laterales, pared a sotavento y cubierta de edificios altos son negativas y están directamente relacionadas con la presión dinámica media en el extremo superior del edificio.

Los coeficientes de presión de la Figura 8 se deben usar con valores de q_z y q_h obtenidos para la exposición que conduzca a las cargas de viento más elevadas, para cualquier dirección del viento en el sitio de emplazamiento.

Esta disposición de este Reglamento tiene en cuenta la incertidumbre en las velocidades de viento localmente elevadas debidas a efectos de canalización por edificios elevados cercanos en áreas edificadas. Para ángulos de cubierta y geometría diferentes de los indicados en Figura 8, se pueden usar los valores de GC_p de la Figura 5B, debiendo emplearse la concurrente q_h basada en una exposición tal como se explicó previamente.

Los coeficientes de Figura 8 fueron obtenidos a partir de ensayos sobre edificios aislados “tipo caja” y reflejan la disponibilidad de recientes y amplias mediciones en túnel de viento para edificios de altura intermedia, ver Referencias (Akins y Cermak, Peterka y Cermak, Stathopoulos y Dumitrescu).

4.5.6. Coeficientes de presión interna para edificios

En la Tabla 7 están listados coeficientes de presión interna GC_{pi} para el diseño de edificios. Se consideran tres variantes:

- 1) Edificios abiertos
- 2) Edificios parcialmente cerrados y
- 3) Edificios cerrados

Dependiendo del tamaño y distribución de las aberturas, GC_{pi} puede ser positivo o negativo, y se debe considerar cada posibilidad para establecer las exigencias de la carga crítica. Los valores de GC_{pi} se deben utilizar en la determinación de cargas de viento de diseño para SPRFV y para C&R como se especifica en el artículo 5.12.

Los valores de GC_{pi} son el resultado de extensivos ensayos a escala natural realizados con aberturas aisladas representando un rango de porcentajes de área abierta respecto al área total de pared, y de estudios sobre modelos en túnel de viento que aportaron al tema, ver Referencias (Yeatts y Mehta, Yeatts).

4.5.7. Coeficientes de presión externa para cubierta abovedadas

Los coeficientes de presión externa C_p listados en la Tabla 8 se establecieron sobre la base de estudios en modelos en túnel de viento realizados en una corriente uniforme de aire de baja turbulencia. De acuerdo a ello, estos coeficientes se deben usar siguiendo el procedimiento descrito en el artículo 5.12. y en la Figura 3 para el diseño de SPRFV de edificios cerrados o parcialmente cerrados de todas las alturas con cubiertas abovedadas. Los valores de C_p son dependientes de la relación flecha/luz de vano r , y de la ubicación a lo largo de la superficie exterior de la bóveda, sea el cuarto a barlovento, la mitad central ó el cuarto a sotavento. Los coeficientes de presión listados en la Tabla 8 se usan cuando la dirección del viento es normal al eje de la bóveda. Para viento dirigido paralelo al eje de la bóveda, se deben utilizar los coeficientes de presión para cubiertas listados en la Figura 3 para viento paralelo a la cumbrera.

Cuando se diseñan componentes y revestimientos localizados en la zona perimetral de una cubierta abovedada, se utilizan los valores de GC_p para una cubierta a dos aguas de la Figura 5B con el ángulo de cubierta θ igual a la pendiente del arranque de la bóveda. Los coeficientes de presión externa C_p de la Tabla 8, multiplicados por el factor **0,87** se deben utilizar para las restantes áreas de cubierta. La presión dinámica a la altura media de cubierta q_n , utilizada en los cálculos de presiones sobre componentes y revestimientos de cubierta, se debe basar en la exposición que conduzca a las cargas de viento más elevadas para cualquier dirección del viento en el sitio de emplazamiento.

4.5.8. Coeficientes de fuerza, Tablas 9 a 13

Con excepción de la Tabla 13, los coeficientes de fuerza C_f listados en estas Tablas se deben aplicar como se indica en el artículo 5.12. Los coeficientes de fuerza para torres reticuladas se pueden calcular a partir de las expresiones que se presentan en Tabla 13. Se contemplan dos secciones transversales de torres básicas, cuadrada y triangular. El parámetro ε , utilizado en las expresiones para C_f , se define como la relación entre el área sólida y el área total de una cara de la torre para el segmento de torre en consideración. El coeficiente de fuerza se debe usar con el área A_f , definida como el área sólida de **una cara de la torre** proyectada sobre el plano de esa cara, para el segmento de torre bajo consideración.

Al determinar C_f , se supone que los elementos de la torre son ángulos estructurales o formas similares de caras planas. Para torres que contienen elementos redondeados, se multiplica el coeficiente de fuerza especificado por el factor

$$0,51 \varepsilon^2 + 0,57$$

pero este factor no debe ser mayor que **1,0**. Para torres de sección transversal cuadrada, las fuerzas de viento se deben multiplicar, cuando el viento está dirigido según una diagonal de la torre, por el siguiente factor:

$$1 + 0,75 \varepsilon$$

pero no mayor que 1,2

Este Reglamento establece que las fuerzas de viento debidas a accesorios de la torre, tales como escaleras, conductos, luces, elevadores etc., se calculan usando los coeficientes de fuerza apropiados. Y finalmente, puede ser necesario considerar cargas de acrecencia de hielo debidas a la formación de hielo atmosférico que se deben calcular siguiendo las especificaciones del **Reglamento CIRSOC 104 - 2005**. Los coeficientes de fuerza en la Tabla 13 se presentan como un método simplificado para torres reticuladas.

4.6. CARGA TOTAL Y PARCIAL SOBRE SPRFV, EDIFICIOS CON ALTURA MEDIA DE CUBIERTA MAYOR QUE 20 m

El sistema principal resistente a la fuerza de viento para edificios con altura media de cubierta mayor que **20 m** se debe diseñar para resistir los cuatro casos de carga indicados en la Figura 9. Las combinaciones de carga incluyen presiones de viento de diseño completas actuando sobre el área proyectada perpendicular a cada eje principal de la estructura, cargas parciales actuando en dos caras simultáneamente, y cargas parciales que inducen momentos torsores respecto al eje vertical. p_w y p_L representan las presiones de viento de diseño para las caras a barlovento y sotavento respectivamente, determinadas de acuerdo a las disposiciones del artículo 5.12. Se debe notar que los diagramas presentados en la Figura 9 son vistas en planta del edificio. En las Referencias se puede encontrar información adicional sobre la respuesta torsional debida a carga parcial y total (Isyumov).

4.7. PREGUNTAS FORMULADAS FRECUENTEMENTE

4.7.1. Introducción

Dadas las limitaciones que se presentan en la redacción de un Reglamento y sus Comentarios, no es posible tratar todos los problemas de diseño que se pueden generar para la variedad de edificios y estructuras que se encuentran en la práctica. El presente artículo, intenta aclarar ciertas disposiciones de este Reglamento a través de preguntas formuladas frecuentemente.

4.7.2. Algunas preguntas formuladas frecuentemente

1. ¿Cuándo una cercha a dos aguas en una vivienda es parte del SPRFV? ¿Debería diseñarse también como C&R?. ¿Que ocurre con los elementos individuales de una cercha?

Las cerchas de cubierta son consideradas como componentes por cuanto ellas reciben la carga directamente del revestimiento. Sin embargo, las cerchas pueden diseñarse como una parte del SPRFV si ellas sirven un área tributaria mayor que **70 m²** (artículo 5.12.1.3.). Aún cuando se diseñe como parte del SPRFV, el cordón superior de una cercha triangular puede recibir carga directamente del cerramiento de cubierta y así el cordón individual y los elementos del enrejado se deberían verificar usando las reglas para C&R. Cuando se diseñan paredes de corte o

cruces de arriostramiento en entramados livianos tales como los proyectados en una vivienda, las cerchas de cubierta pueden considerarse como SPRFV.

2. ¿Qué coeficientes de presión de este Reglamento se pueden usar para diseñar un parapeto de **1,20 m** de altura?

Aunque este Reglamento no ofrece presiones de diseño específicas para parapetos, los valores de GC_p dados en la Figura 8, permiten una evaluación racional de estas presiones si se considera que el parapeto actúa como un componente. Para un parapeto en la cara a barlovento de un edificio, la presión neta se supone que es la suma algebraica de la presión positiva para las paredes, Zonas **4** y **5**, y la presión negativa para cubierta, Zona **2**. El parapeto a sotavento, recibiría la presión positiva de pared sobre la superficie trasera (del lado de la cubierta) con la presión negativa de pared sobre la superficie frontal (lado exterior del edificio). No debe haber reducción en la presión de pared positiva sobre el parapeto a sotavento debido a la protección que da el parapeto a barlovento, ya que generalmente los parapetos a barlovento y sotavento están demasiado separados entre sí para experimentar este efecto. Ya que todos los parapetos se deben diseñar para todas las direcciones de viento, cada parapeto a su turno será parapeto a barlovento y a sotavento. El área efectiva de viento dependerá de las dimensiones y detalles de estructuración del parapeto. Para grandes parapetos, las cargas de viento sobre SPRFV se pueden determinar en base a los coeficientes de fuerza C_f dados para paredes aisladas sólidas y carteles sólidos de la Tabla 11. Los coeficientes deben basarse sobre "el nivel terreno" con la presión dinámica definida por q_z a la altura del parapeto. Las cargas determinadas con este enfoque, representan la fuerza neta sobre el parapeto e incluyen la consideración de presiones sobre ambas superficies, exterior e interior.

3. En la determinación de cargas sobre SPRFV, ¿qué coeficientes de presión se deben usar para reflejar las contribuciones de la superficie inferior de voladizos de cubiertas y balcones?

El SPRFV para voladizos de cubierta a barlovento debe diseñarse para una presión positiva sobre la superficie inferior correspondiente a $C_p = 0,8$ en combinación con las presiones indicadas en Figuras 3 y 4, artículo 5.11.4.1. para superficies superiores. No se dan disposiciones específicas para balcones, pero parece adecuado utilizar el mismo criterio de carga que para voladizos de cubiertas. Para componentes y revestimientos, las presiones sobre voladizos de cubierta se determinarán a partir de los coeficientes de presión dados en la Figura 5 B.

4. ¿Qué constituye un edificio abierto? Si una planta de procesamiento tiene una estructura de tres pisos sin paredes pero con una gran cantidad de equipo dentro de la estructura, ¿es éste un edificio abierto?

Un edificio abierto es una estructura que tiene todas sus paredes abiertas como mínimo un **80%** de acuerdo con el Capítulo 2. Sí, esta estructura de tres pisos podría clasificarse como un edificio abierto u otra estructura según el artículo 5.12. Al calcular la fuerza de viento F , se deben asignar valores apropiados de C_f y A_f a la estructura y al equipamiento interior.

5. Si la altura media de cubierta h es mayor que **20 m** con la geometría de cubierta representada por las Figuras 5B, 6 ó 7, ¿se pueden usar los coeficientes de presión

de estas Figuras para las cargas de diseño de componentes y revestimientos de cubierta?

Sí, siempre que la altura de cubierta sea menor que **30 m**, la relación altura-ancho no exceda de **1** y se adopte **q** como **q_n** para la exposición que se define en el artículo 5.12.

6. Si vientos intensos están acompañados por lluvia, ¿puede la presencia de gotas de agua incrementar la densidad media del aire hasta un punto en que se afecten las cargas de viento ?

Aunque las gotas de lluvia incrementan la densidad media del aire, el incremento es pequeño y puede despreciarse. Por ejemplo, si la tasa media de lluvia caída es de **125 mm** por hora, la presencia de gotas de lluvia aumentará la densidad media del aire en menos del uno por ciento.

7. Un muro de mampostería de **3,60 m** de altura y **24 m** de longitud está apoyado en sus extremos superior e inferior. ¿Qué área efectiva de viento se debe usar para determinar la presión de diseño para el muro?

Para una condición dada, la magnitud del coeficiente de presión **GC_p** aumenta cuando el área efectiva de viento decrece. En consecuencia, un enfoque conservativo sería considerar un área efectiva de viento con un tramo de **3,60 m** y un ancho de **1 m**, y diseñar el elemento de pared como C&R. Sin embargo, la definición de área efectiva de viento establece que ésta es igual a la longitud del tramo multiplicada por un ancho efectivo que no debe ser menor que un tercio de la longitud del tramo. De acuerdo con ello, el área efectiva de viento sería **(3,60)(3,60/3) = 4,32 m²**.

8. Las armaduras de una cubierta tienen **9,00 m** de longitud y **1,20 m** de separación entre sus ejes. ¿Qué área efectiva de viento se debe usar para determinar las presiones de diseño para las armaduras?

Las armaduras de cubierta están clasificadas como componentes y revestimientos por cuanto ellas reciben la carga de viento directamente del cerramiento exterior. En este caso el área efectiva de viento es la longitud del tramo multiplicada por un ancho efectivo que no debe ser menor que un tercio de la longitud del tramo, o sea **(9,00)(9,00/3) = 27 m²**. Ésta es el área en la cual debe basarse la selección de **GC_p**. Sin embargo, la presión de viento resultante actúa sobre el área tributaria de cada armadura, la cual es de **(9,00)(1,20) = 10,80 m²**.

9. Las armaduras de una cubierta tienen una luz libre de **21,00 m** y **2,40 m** de separación entre ejes. ¿Qué área efectiva de viento se debe usar para determinar las presiones de diseño para las armaduras?

Siguiendo el enfoque previo, el área efectiva de viento es **(21,0)(21,0/3) = 147 m²**. El área tributaria de la armadura es **(21,0)(2,40) = 50,40 m²** la cual es inferior al área de **70 m²** necesaria según el artículo 5.12.1.3. para diseñar la armadura usando las reglas para SPRFV. La armadura se debe diseñar usando las disposiciones para C&R, y la presión de viento correspondiente a un área efectiva de **147 m²** se debe aplicar al área tributaria de **50,40 m²**.

10. Una cubierta metálica consistente en paneles de **6,00 m** de longitud y **0,60 m** de ancho está apoyada sobre correas separadas **1,50 m** entre sí. El área efectiva de viento para la determinación de los coeficientes de presión, ¿será de **3,60 m²** ?

Aunque la longitud de un panel de cubierta es **6,00 m**, el tramo básico es **1,50 m**. De acuerdo con la definición de área efectiva de viento, ésta es igual a la longitud del tramo multiplicada por un ancho efectivo que no debe ser menor que un tercio de la longitud del tramo. Ello conduce a un área efectiva de viento mínima de **(1,50)(1,50/3) = 0,75 m²**. Sin embargo, el ancho real de un panel es **0,60 m**, haciendo que el área efectiva de viento sea igual al área tributaria de un único panel, o sea **(1,50)(0,60) = 0,90 m²**. En consecuencia, **GC_p** se debe determinar sobre la base de **0,90 m²** de área efectiva, y la correspondiente carga de viento se debe aplicar a un área tributaria de **0,90 m²**. Se debe notar que **GC_p** es constante para áreas efectivas de viento inferiores a **1,00 m²**.

11. Una torre tiene una frecuencia fundamental de **2 Hz**, pero su relación altura-ancho es **6**. ¿Debería esta torre tratarse como una estructura flexible para determinar el factor de efecto de ráfaga?

No. La pauta de relación altura-ancho mayor que **4** está encaminada a ahorrar al usuario de este Reglamento los engorrosos cálculos de la frecuencia fundamental en cada uno y en todos los casos. La energía en el espectro de la turbulencia es muy pequeña para frecuencias por encima de **1 Hz**. En consecuencia, una torre con una frecuencia fundamental de **2 Hz** no será excitada dinámicamente.

12. Si se deben determinar las cargas de viento de diseño para un edificio que está ubicado en una región especial de viento, ¿qué velocidad básica de viento se debe usar?

El propósito de las regiones especiales de viento es alertar al usuario sobre el hecho que hay regiones en las cuales se conoce la existencia de anomalías en la velocidad del viento. En estas regiones la velocidad del viento puede ser sustancialmente más alta que las velocidades indicadas en el mapa, y se aconseja el uso de datos climáticos regionales y consultas con un ingeniero experto o un meteorólogo.

13. Si una cubierta de una pendiente en un edificio abierto es virtualmente plana, ¿qué coeficientes de fuerza de la Tabla 9 se deben usar?

Un requisito para el uso de la Tabla 9 es que se supone que el ángulo de cubierta puede variar $\pm 10^\circ$ respecto a la horizontal. En consecuencia, se deben usar los valores de **C_f** correspondientes a un ángulo de cubierta de **10°**. Las fuerzas de viento pueden estar dirigidas tanto hacia el interior como hacia el exterior y se deben verificar ambos casos.

14. Una torre reticulada de sección transversal cuadrada de **3 m × 3 m** consta de ángulos estructurales que forman paneles básicos de la torre de **3 m** de altura. El área sólida de la cara de un panel de torre proyectada sobre el plano de dicha cara es **2 m²**. ¿Qué coeficiente de fuerza se debe usar para calcular la fuerza de viento? ¿Cuál es el coeficiente de fuerza para la misma torre fabricada con elementos redondeados que tienen igual área proyectada? ¿Qué área se debe usar para

obtener la fuerza de viento por metro de altura de torre actuando (1) normal a la cara de la torre y (2) según la diagonal de la torre?

El área total de la cara del panel es $(3,0)(3,0) = 9,0 \text{ m}^2$, y la relación de solidez es $\varepsilon = 2/9 = 0,22$. Para una torre de sección cuadrada, el coeficiente de fuerza de Tabla 13 es el siguiente:

$$C_f = (4,0)(0,22)^2 - (5,9)(0,22) + 4,0 = 2,90$$

Para elementos redondeados, el coeficiente de fuerza se puede reducir por el factor

$$(0,51)(0,22)^2 + 0,57 = 0,59$$

Así, el coeficiente de fuerza para la misma torre construida con elementos redondeados con la misma área proyectada es

$$C_f = (0,59)(2,90) = 1,71$$

El área A_f usada para calcular la fuerza de viento por metro de altura de torre es $2/3 = 0,67 \text{ m}^2 / \text{m}$ para todas las direcciones de viento.

15. La expresión (13) para la presión dinámica usa el subíndice z mientras que las Figuras 3, 4, 5 A, 5 B, 6, 7 A, 7 B y 8 usan los subíndices z y h . ¿Cuándo se utiliza z y cuándo h ?

La expresión (13) es la expresión general para la presión dinámica q_z a cualquier altura z sobre el terreno. Hay muchas situaciones en este Reglamento donde se invoca un valor específico de z , por ejemplo la altura (o altura media de cubierta) de un edificio u otra estructura. Siempre que se menciona el subíndice h , se entiende que z se hace igual a h en las expresiones apropiadas.

16. Este Reglamento no contempla la excitación transversal al viento causada por desprendimiento de vórtices. ¿Cómo se puede determinar cuándo el desprendimiento de vórtices puede llegar a ser un problema?

El desprendimiento de vórtices está casi siempre presente en cuerpos cilíndricos verticales. Para estructuras que tienen secciones transversales no cilíndricas, puede convertirse en un problema cuando las frecuencias del desprendimiento son próximas o iguales a la frecuencia del primer o segundo modo transversal de la estructura. La intensidad de la excitación aumenta con la relación de aspecto (altura-ancho ó longitud-espesor) y decrece con el aumento del amortiguamiento estructural. Las estructuras con bajo amortiguamiento y con una relación de aspecto igual o mayor que 8 pueden ser propensas a una excitación por vórtices perjudicial. Si la excitación torsional o transversal al viento surge como posibilidad, se debe consultar con un experto sobre el tema.

17. ¿Bajo qué condiciones es necesario considerar el aumento velocidad debido a los efectos topográficos cuando se calculan cargas de viento?

Este Reglamento especifica el cálculo del factor topográfico K_{zt} para edificios y otras estructuras ubicadas en la mitad superior de colinas o lomas aisladas

localizadas en cualquier categoría de exposición, donde el terreno a barlovento está libre de tales características topográficas en una distancia de por lo menos **100 H** o **3000 m**, la que resulte menor, medida desde la cresta del rasgo topográfico. No es necesario calcular K_{zt} cuando la altura H es menor que **5 m** en exposiciones **C** y **D**, o menor que **20 m** para exposiciones **A** y **B**. Tampoco es necesario calcular K_{zt} cuando H/L_h es menor que **0,2**. H y L_h están definidos en la Figura 2. El valor de K_{zt} nunca es inferior a **1,0**.

18. La Figura 9 muestra las combinaciones de presiones de viento a utilizarse para carga total y parcial en el diseño de los sistemas principales resistentes a la fuerza de viento en edificios con altura media de cubierta mayores que **20 m**. ¿Tiene este Reglamento especificaciones similares para edificios con altura media de cubierta menor o igual que **20 m**?

No. Este Reglamento no exige al Proyectista o Diseñador Estructural que considere las cargas parciales de la Figura 9 al diseñar edificios con altura media de cubierta menor o igual que **20 m**. Sin embargo, las acciones de las resultantes actuando diagonalmente y de los momentos torsores están contempladas automáticamente cuando se usan los coeficientes de presión externa GC_{pf} dados para los casos **A** y **B** en la Figura 4.

19. En el diseño de sistemas principales resistentes a la fuerza de viento, las especificaciones de Figura 3 se aplican a edificios cerrados o parcialmente cerrados de todas las alturas. Las especificaciones de Figura 4 se aplican a edificios cerrados o parcialmente cerrados con altura media de cubierta menor o igual que **20 m**. ¿Significa esto que cualquiera de estas Figuras se puede utilizar para el diseño de SPRFV de baja altura?

La Figura 3 se puede usar para edificios de todas las alturas, mientras que la Figura 4 se usa solo para edificios con cubiertas a dos aguas y altura media de cubierta igual o menor que **20 m**. De esta forma, para un edificio de baja altura con cubierta a dos aguas, la elección del enfoque queda a criterio del Proyectista o Diseñador Estructural. Se debe notar que la presión dinámica que se debe usar para la Figura 4 se basa en la altura media de cubierta y se supone que las presiones están uniformemente distribuidas sobre las áreas que interesan.

20. El artículo 1.4.1. establece una presión de viento mínima de **0,5 kN/m²** multiplicada por el área del edificio o estructura proyectada sobre un plano vertical normal a la dirección supuesta del viento para SPRFV. Se puede aplicar esta disposición a la Figura 4?

No. Los valores de (GC_{pf}) dados en la Figura 4 representan condiciones de "pseudo" carga, los casos **A** y **B**. Cuando se aplican a un edificio, estos coeficientes envuelven las acciones estructurales inducidas internas y externas (momento flexor, corte y empuje) independientemente de la dirección del viento. Como tal, la presión de viento sobre un plano proyectado vertical puede ser menor que **0,5 kN/m²**.

21. Cuando se calculan las fuerzas de viento que actúan sobre una torre reticulada de sección transversal cuadrada (ver la Tabla 13), ¿se debe aplicar el coeficiente de fuerza C_f tanto a la cara frontal como posterior (a barlovento y sotavento) de la torre?

No, las fuerzas de viento calculadas son las fuerzas totales actuando sobre la torre. Los coeficientes de fuerza dados en Tabla 13 incluyen las contribuciones de ambas caras, frontal y posterior, de la torre como así también los efectos de protección de la cara frontal sobre la cara posterior.

22. Si los coeficientes de presión o fuerza para diversas formas de cubierta no están dados en este Reglamento, ¿cómo se pueden determinar fuerzas de viento apropiadas para estas formas?

Con la excepción de coeficientes de presión y fuerza para ciertas formas, en este Reglamento se dan parámetros tales como V , I , K_z , K_{zt} y G . Es posible utilizar coeficientes de presión o fuerza de la bibliografía publicada (ver Anexo al Capítulo 1 de esta Guía) siempre que estos coeficientes sean empleados con precaución. Se pueden usar coeficientes de fuerza o presión medios de otras fuentes para determinar cargas de viento para SPRFV. Sin embargo, se debe tener en cuenta que estos coeficientes pueden haber sido obtenidos en túneles de viento con flujos uniformes suaves, en oposición a los más adecuados flujos turbulentos de capa límite. En los Anexos se presentan coeficientes de presión y fuerza para algunas formas y estructuras no tratadas específicamente en el texto principal de este Reglamento.

23. Es posible determinar las cargas de viento para el diseño de paredes interiores?

Este Reglamento no establece cargas de viento para usar en el diseño de paredes interiores o particiones. Un enfoque conservativo, sería aplicar los coeficientes de presión interna $GC_{pi} = \pm 0,18$ para edificios cerrados y $GC_{pi} = \pm 0,55$ para edificios parcialmente cerrados. La inspección posterior a colapsos, reveló que la falla de paredes interiores se produjo al fracturarse el exterior del edificio.

24. El Capítulo 2 de este Reglamento da definiciones de vidriados y coberturas resistentes a impacto. Para ser resistente a impacto, este Reglamento especifica que el vidriado del revestimiento de un edificio debe demostrar, por un método de ensayo aprobado, que soporta el impacto de proyectiles originados por el viento que probablemente se generen durante los vientos de diseño. Dónde se puede encontrar información acerca de métodos apropiados de ensayo?

Algunas instituciones internacionales, ver la Tabla A.3, han desarrollado protocolos apropiados para satisfacer el tema de elementos arrastrados por el viento.

LISTA DE REFERENCIAS

Akins, R.E. and Cermak, J.E. (1975). "Wind pressures on buildings", Technical Report CER7677REA-JEC15, Fluid Dynamics and Diffusion Laboratory, Colorado State University, Fort Collins, CO.

Altinger de Schwarzkopf, M.A. y Rosso, L.C. (1993). "Riesgo de tornados y corrientes descendentes en la Argentina", CIRSOC, Biblioteca de Apoyo, Buenos Aires.

ANSI A58.1-1982 (1982). "Minimum Design Loads for Buildings and Other Structures", American National Standards Institute, New York, New York.

ANSI/EIA/TIA-222-E (1991). "Structural standards for steel antenna towers and antenna supporting structures", Electronic Industries Assn., Washington, DC.

ASCE (1961). "Wind forces on structures", *Transactions*, ASCE, 126 (2), 1124- 1198.

ASCE (1987). "Wind tunnel model studies of buildings and structures", *Manuals and Reports on Engineering Practice*, No. 67, American Society of Civil Engineers, New York, NY.

ASCE/ANSI 7-88 (1990). "Minimum Design Loads for Buildings and Other Structures", American Society of Civil Engineers, New York, NY.

ASCE/ANSI 7-95 (1996). "Minimum Design Loads for Buildings and Other Structures", American Society of Civil Engineers, New York, NY.

AS-1170.2 (1989). "Australian Standard SAA Loading Code Part 2", Wind Loads, Standards Australia.

Batts, M.E., Cordes, M.R., Russell L.R., Shaver, J.R. and Simiu, E. (1980). "Hurricane wind speeds in the United States", NBS Building Science Series 124, National Bureau of Standards, Washington, DC.

Best, R.J. and Holmes, J.D. (1978). "Model study of wind pressures on an isolated single-story house", Wind Engineering Report 3/78, James Cook University of North Queensland, Australia.

British Standard/BS 6399 (1995). "Loading for Buildings, Part 2: Code of Practice for Wind Loads", British Standards Institute, London W4 4AL.

Cermak, J.E. (1977). "Wind-tunnel testing of structures", *Journal of Engineering Mechanics Division.*, ASCE, 103(6), 1125-1140.

Cook, N.J. (1985). *The Designer's Guide to Wind Loading of Building Structures, Parts I and II*, Butterworth Publishers, London, England. **(libro)**

Davenport, A.G., Surry, D. and Stathopoulos, T. (1977). "Wind loads on low-rise buildings", Final Report on Phases I and II, BLWT-SS8, University of Western Ontario, Canada.

Davenport, A.G., Surry, D. and Stathopoulos, T. (1978). "Wind loads on low-rise buildings", Final Report on Phase III, BLWT-SS4, University of Western Ontario, Canada.

Durst, C.S. (1960). "Wind speeds over short periods of time", *Meteorological Magazine*, 89, 181-187.

Eaton, K.J. and Mayne, J.R. (1975). "The measurement of wind pressures on two-story houses at Aylesbury", *Journal of Industrial Aerodynamics*, 1(1), 67-109.

EUROCODE 1 (1994). *Basis of Design and Actions on Structures/Wind Action, Part 2.3: Wind Actions*, CEN/TC 250/SC1, Steering Panel Draft, May 1994.

FEMA (1980). *Interim Guidelines for Building Occupant Protection from Tornadoes and Extreme Winds*, TR83-A, Federal Emergency Management Agency, Washington, DC.

Georgiou, P.N., Davenport, A.G. and Vickery, B.J. (1983). "Design wind speeds in regions dominated by tropical cyclones", *Journal of Wind Engineering and Industrial Aerodynamics*, 13, 139-152.

Ho, E. (1992). "Variability of low building wind loads", Doctoral Dissertation, University of Western Ontario, London, Ontario, Canada.

Holmes, J.D., Melbourne, W.H., and Walker, G.R. (1990). "A Commentary on the Australian Standard for Wind Loads", Australian Wind Engineering Society (printed by Courtney Color Graphics Pty. Ltd., Lilydale, Victoria, Australia).

Hoerner, S.F.(1965). *Fluid Dynamics Drag*, published by the author, Midland Park, NJ. **(libro)**

Isyumov, N. (1982). "The aeroelastic modeling of tall buildings", *Proceedings*, International Workshop on Wind Tunnel Modeling Criteria and Techniques in Civil Engineering Applications, NBS, Gaithersburg, MD, Cambridge University Press, 373-407.

Isyumov, N. and Case, P. (1995). "Evaluation of structural wind loads for low-rise buildings contained in ASCE Standard 7-1995", BLWT-SS17-1995, University of Western Ontario, London, Ontario, Canada.

Jackson, P.S. and Hunt, J.C.R. (1975). "Turbulent wind flow over a low hill", *Quarterly Journal of the Royal Meteorological Society*, 101, 929-955.

Kareem, A. (1992). "Dynamic response of high-rise buildings to stochastic wind loads", *Journal of Wind Engineering and Industrial Aerodynamics*, 41-44.

Kareem, A. (1985). "Lateral-torsional motion of tall buildings to wind loads", *Journal of Structural Engineering*, ASCE 111 (11).

Kareem, A. and Smith, C. (1993). "Performance of offshore platforms in Hurricane Andrew," *Proceedings*, Hurricanes of 1992, ASCE, Dec. 1-3, Miami, FL, Dec.

Kavanagh, K.T., Surry, D., Stathopoulos, T. and Davenport, AG. (1983). "Wind loads on low-rise buildings: Phase IV", BLWT-SS 14, University of Western Ontario, London, Ontario, Canada.

Kramer, W.R. and Marshall, R.D. (1992). "Gust factors applied to hurricane winds", *Bulletin of the American Meteorological Society*, Vol. 73, 613-617.

Lawson, T.V. (1980). *Wind Effects on Buildings*, Volumes 1 and 2, Applied Science Publishers Ltd., Ripple Road, Barking, Essex, England. **(libro)**

Lemelin, D.R., Surry, D. and Davenport, AG. (1988). "Simple approximations for wind speed-up over hills", *Journal Wind Engineering and Industrial Aerodynamics*, 28, 117-127.

Liu, Henry (1991). *Wind Engineering: A Handbook for Structural Engineers*, Prentice-Hall, New York, NY. **(libro)**

Marshall, R.D. and Yokel, F.Y. (1995). Recommended performance-based criteria for the design of manufactured home foundation systems to resist wind and seismic loads, NISTIR 5664, National Institute of Standards and Technology, Gaithersburg, MD. **(libro)**

McDonald, J.R. (1983). "A Methodology for Tornado Hazard Probability Assessment", NUREG/CR3058, U.S. Nuclear Regulatory Commission, Washington, DC.

Mehta, K.C., Minor, J.E. and McDonald, J.R. (1976). "Wind speed analyses of April 3-4 tornadoes", *Journal of Structural Division*, ASCE, 102(9), 1709-1724.

Minor, J.E. (1982). "Tornado technology and professional practice", *Journal of Structural Division*, ASCE, 108(11), 2411-2422.

Minor, J.E. and Behr, R.A. (1993). "Improving the performance of architectural glazing systems in hurricanes", *Proceedings*, Hurricanes of 1992, ASCE, Dec. 1-3, Miami, FL, pp C1-11.

Minor, J.E., McDonald, J.R. and Mehta, K.C. (1977). The tornado: An engineering oriented perspective, TM ERL NSSL-82, National Oceanic and Atmospheric Administration, Environmental Research Laboratories, Boulder, CO. **(libro)**

Murray, R.C. and McDonald, J.R. (1993). "Design for containment of hazardous materials", *Geophysical Monograph 79*, The Tornado: Its Structure, Dynamics, Prediction and Hazards, C. Church, D. Burgess, C. Doswell and R. Davies-Jones, Eds., American Geophysical Union, 379-387.

Newberry, C. W., and Eaton, K.J. (1974). *Wind Loading Handbook*, Building Research Establishment Report K4F, Her Majesty's Stationery Office, London, England.

NRCC (1995a). *National Building Code of Canada, 1995*, Associate Committee on the National Building Code of Canada, National Research Council of Canada.

NRCC (1995b). *Supplement to the National Building Code of Canada, 1995*, Associate Committee on the National Building Code of Canada, National Research Council of Canada.

Peterka, J.A. (1992). "Improved extreme wind prediction for the United States", *Journal of Wind Engineering and Industrial Aerodynamics*, 41, 533-541.

Peterka, J.A. and Cermak, J.E. (1974). "Wind pressures on buildings-Probability densities", *Journal of Structural Division*, ASCE, 101(6), 1255-1267.

Peterka, J.A. and Shahid, S. (1993). "Extreme gust wind speeds in the U.S.", *Proceedings*, 7th U.S. National Conference on Wind Engineering, UCLA, Los Angeles, CA, 2, 503-512.

Reinhold, T.A. (Ed.) (1982). "Wind tunnel modeling for civil engineering applications," *Proceedings*, International Workshop on Wind Tunnel Modeling Criteria and Techniques in Civil Engineering Applications, NBS, Gaithersburg, MD, Cambridge University Press.

SAA (1989). *Australian Standard SAA Loading Code, Part 2: Wind Loads*, published by Standards Australia, Standards House, 80 Arthur St., North Sydney, NSW, Australia.

- Saathoff, P. and Stathopoulos, T. (1992). "Wind loads on buildings with sawtooth roofs", *Journal of Structural Engineering*, ASCE, 118(2), 429-446.
- Simiu, E. and Scanlan, R. H. (1996). Wind effects on structures, Third Edition, John Wiley & Sons, New York, NY. **(libro)**
- Solari, G. (1993) "Gust buffeting I: Peak wind velocity and equivalent pressure", *Journal of Structural Engineering*, ASCE, 119(2).
- Solari, G. (1993) "Gust buffeting II: Dynamic along-wind response", *Journal of Structural Engineering*, ASCE, 119(2).
- Stathopoulos, T. (1981). "Wind loads on eaves of low buildings", *Journal of Structural Division*, ASCE, 107(10), 1921-1934.
- Stathopoulos, T. and Dumitrescu-Brulotte, M. (1989). "Design recommendations for wind loading on buildings of intermediate height", *Canadian Journal of Civil Engineering*, 16(6), 910-916.
- Stathopoulos, T. and Luchian, H.D. (1990). "Wind pressures on building configurations with stepped roofs", *Canadian Journal of Civil Engineering*, 17(4), 569-577.
- Stathopoulos, T. and Mohammadian, A.R. (1986). "Wind loads on low buildings with mono-sloped roofs", *Journal of Wind Engineering and Industrial Aerodynamics*, 23, 81-97.
- Stathopoulos, T. and Saathoff, P. (1991). "Wind pressures on roofs of various geometries", *Journal of Wind Engineering and Industrial Aerodynamics*, 38, 273-284.
- Surry, D. and Stathopoulos, T. (1988). "The wind loading of buildings with monoslope roofs", Final Report, BLWT-SS38, University of Western Ontario, London, Ontario, Canada.
- Vickery, P.J. and Twisdale, L.S. (1993). "Prediction of hurricane wind speeds in the U.S.", *Proceedings*, 7th U.S. National Conference on Wind Engineering, UCLA, Los Angeles, CA, 2, 823-832.
- Walmsley, J.L., Taylor, P.A. and Keith, T. (1986). "A simple model of neutrally stratified boundary-layer flow over complex terrain with surface roughness modulations", *Boundary-Layer Meteorology* 36, 157-186.
- Wen, Y.K and Chu, S.L. (1973). "Tornado risks and design wind speed", *Journal of the Structural Division*, ASCE, 99(12), 2409-2421.
- Yeatts, B.B. and Mehta, K.C. (1993). "Field study of internal pressures", *Proceedings*, 7th U.S. National Conference on Wind Engineering, UCLA, Los Angeles, CA, 2, 889-897.
- Yeatts, B.B., Womble, J.A., Mehta, K.C. and Cermak, J.E. (1994). "Internal pressures for low-rise buildings", *Proceedings*, Second U.K. Conference on Wind Engineering, Warwick, England.

INTI

INSTITUTO NACIONAL DE
TECNOLOGÍA INDUSTRIAL



CIRSOC

CENTRO DE INVESTIGACIÓN DE LOS
REGLAMENTOS NACIONALES DE
SEGURIDAD PARA LAS OBRAS CIVILES