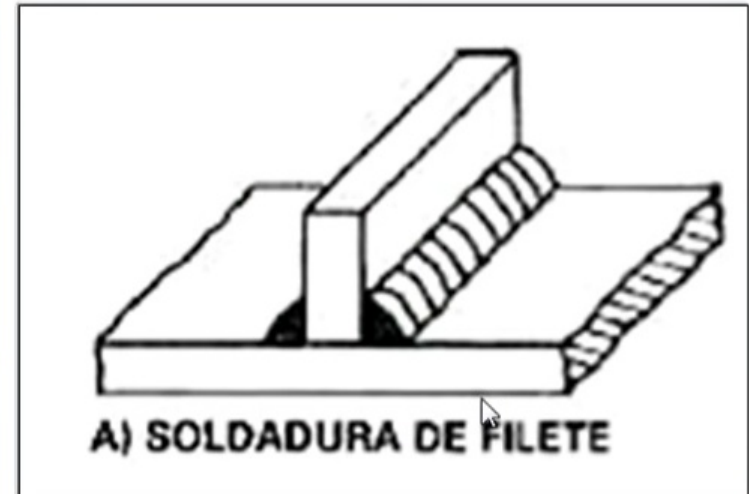


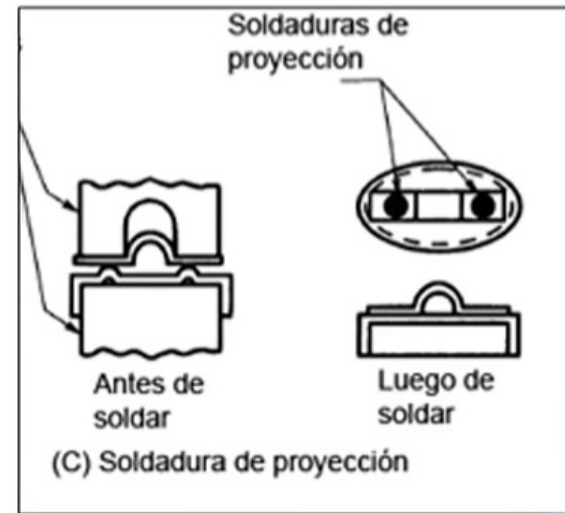
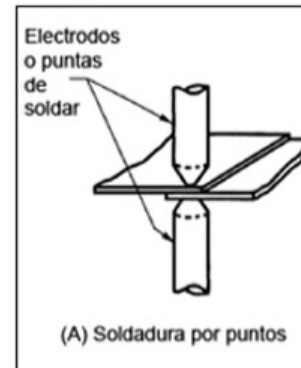
SIGNIFICADO DE POSICION	FILETE
Lado de la Flecha	
Otro Lado	
Ambos Lados	



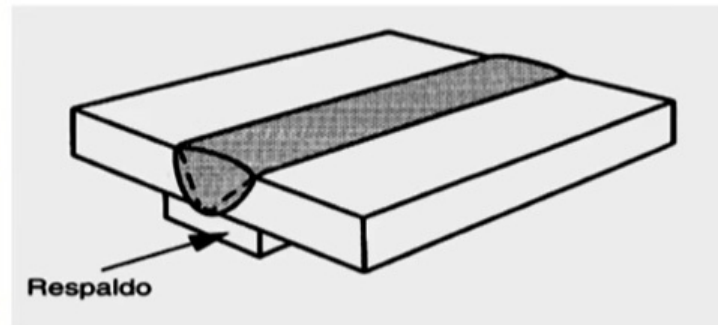
SIGNIFICADO DE POSICION	TAPON
Lado de la Flecha	
Otro Lado	
Ambos Lados	No Utilizado



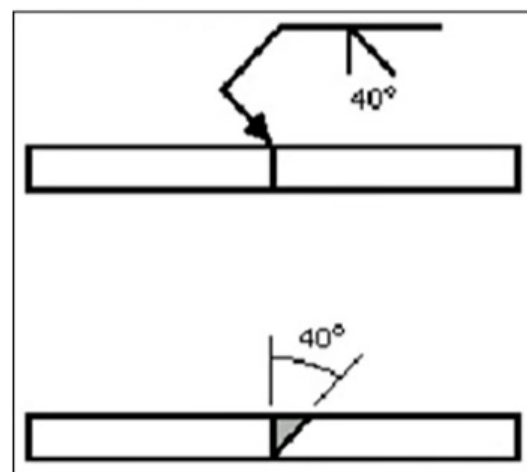
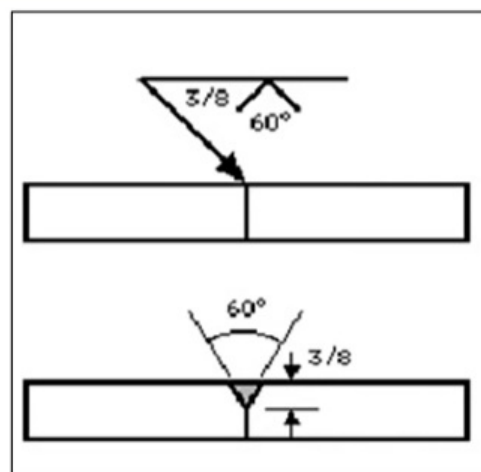
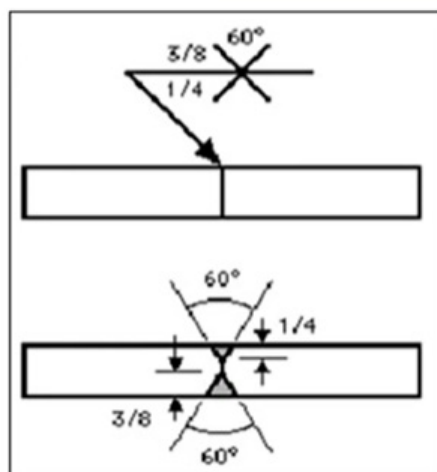
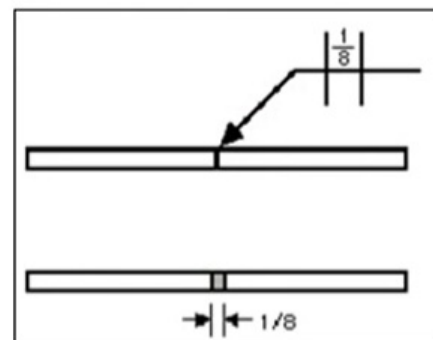
SIGNIFICADO DE POSICION	PUNTO ó PROYECCION
Lado de la Flecha	
Otro Lado	
Ambos Lados	No Utilizado



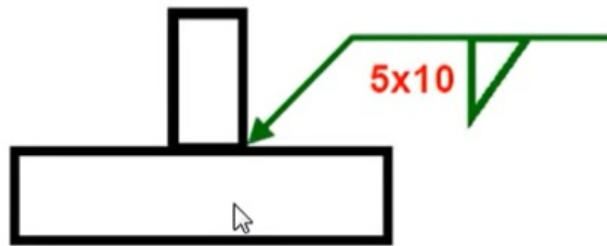
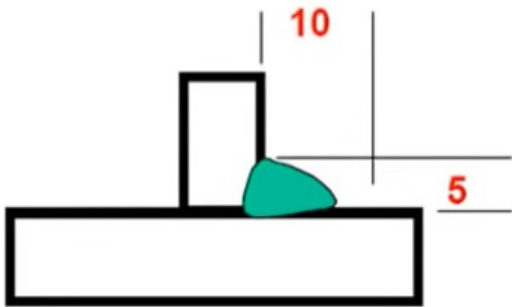
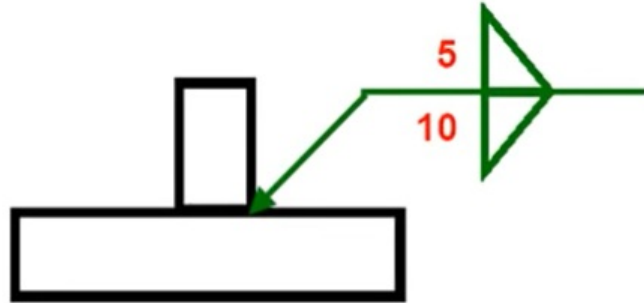
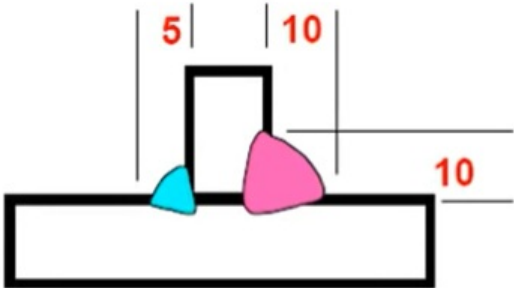
SIGNIFICADO DE POSICION	REFUERZO
Lado de la Flecha	
Otro Lado	
Ambos Lados	No Utilizado



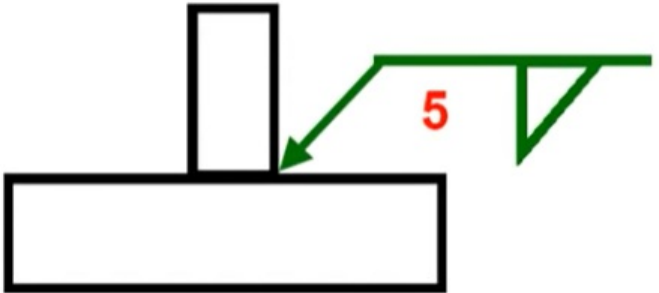
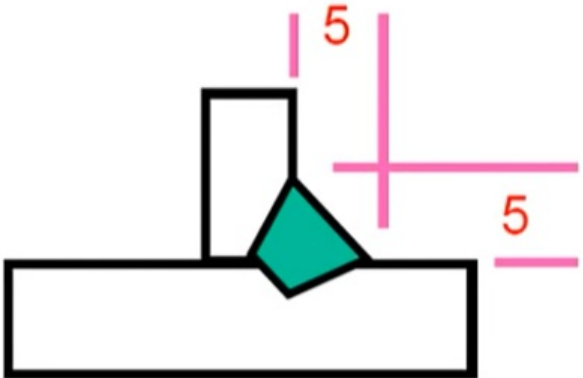
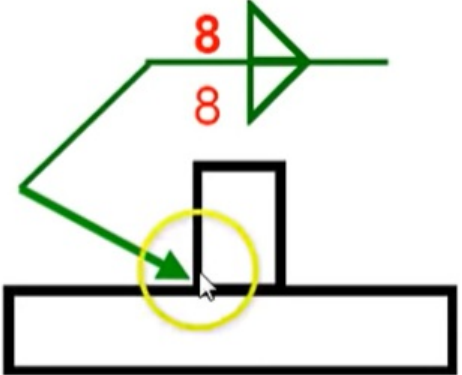
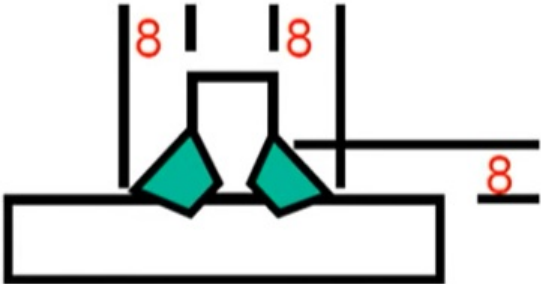
SIGNIFICADO DE POSICION	CUADRADA	V	BISEL
Lado de la Flecha			
Otro Lado			
Ambos Lados			



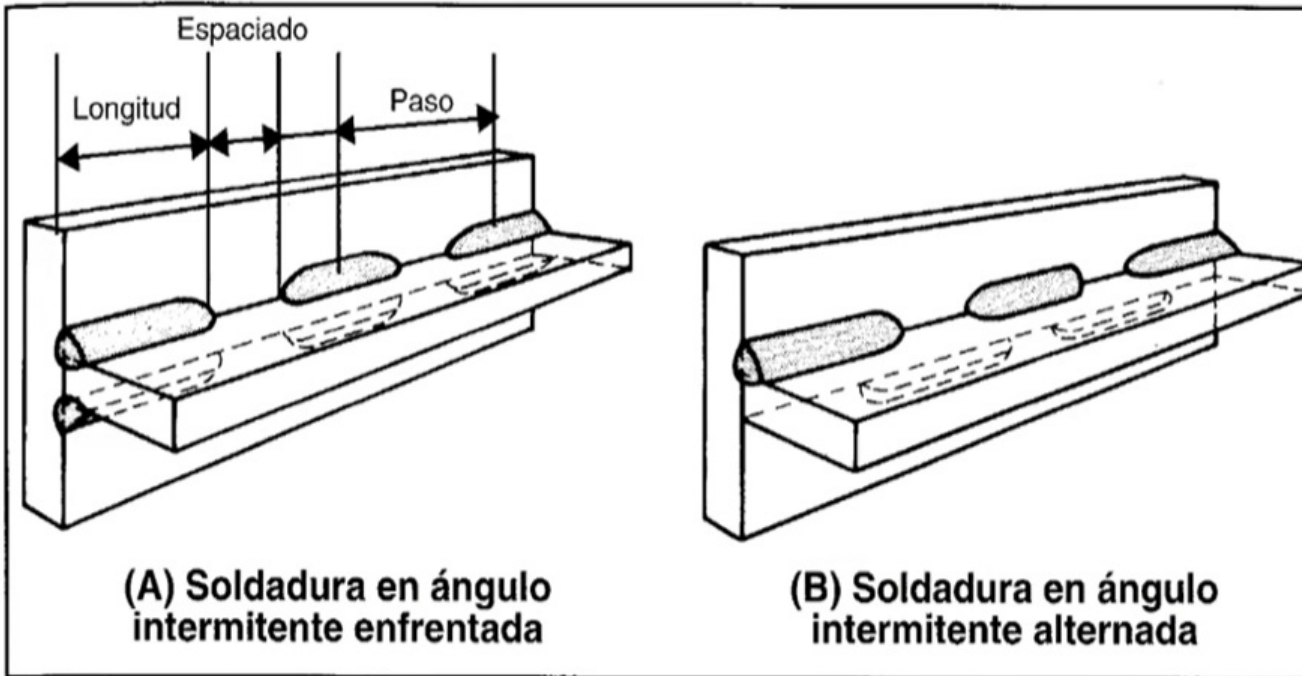
DIMENSIONES

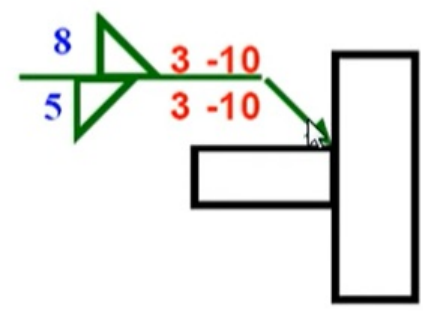
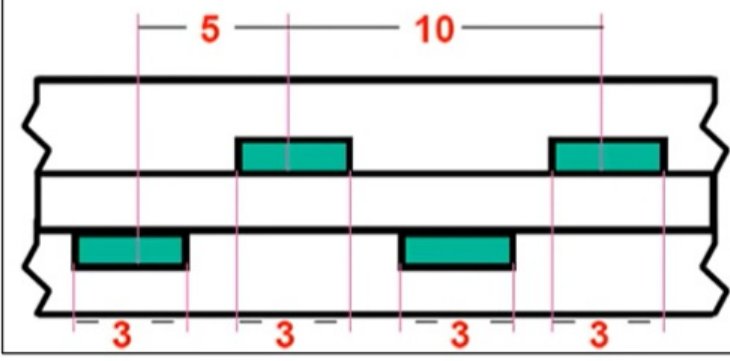
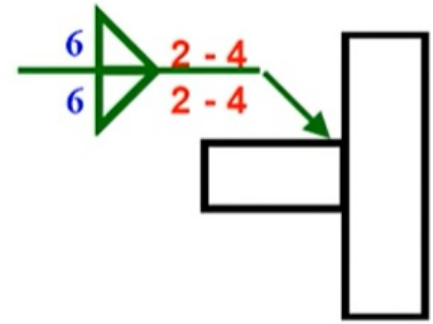
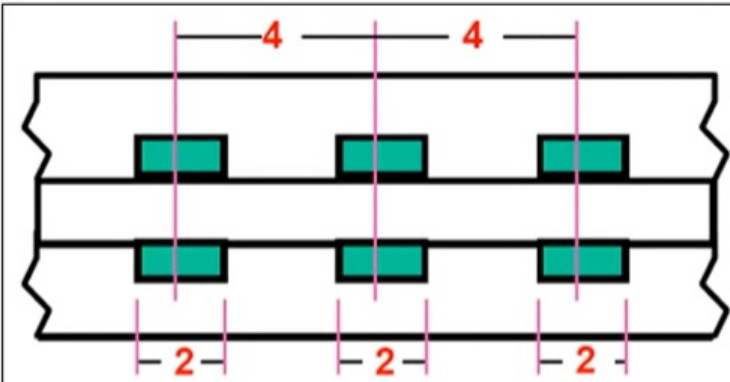


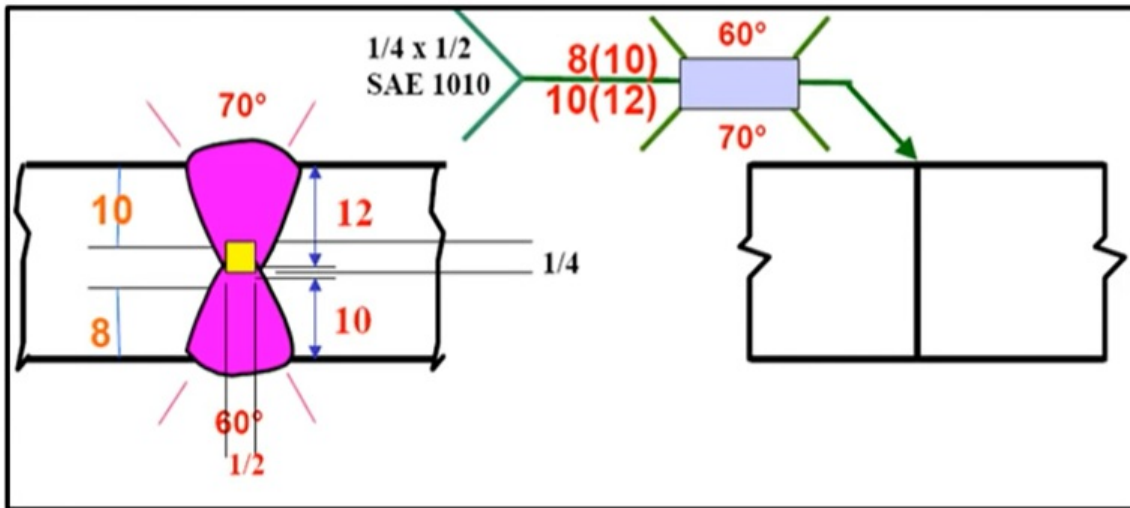
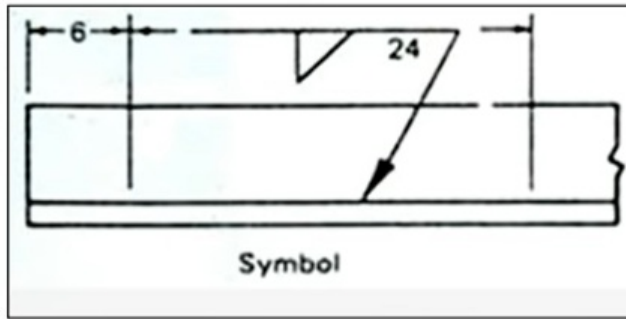
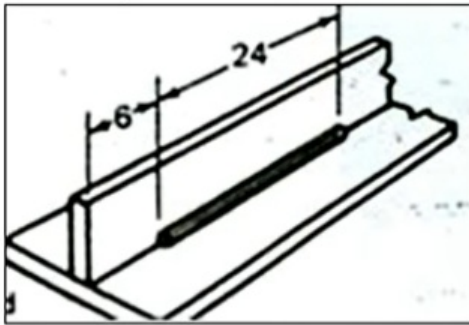
DIMENSIONES



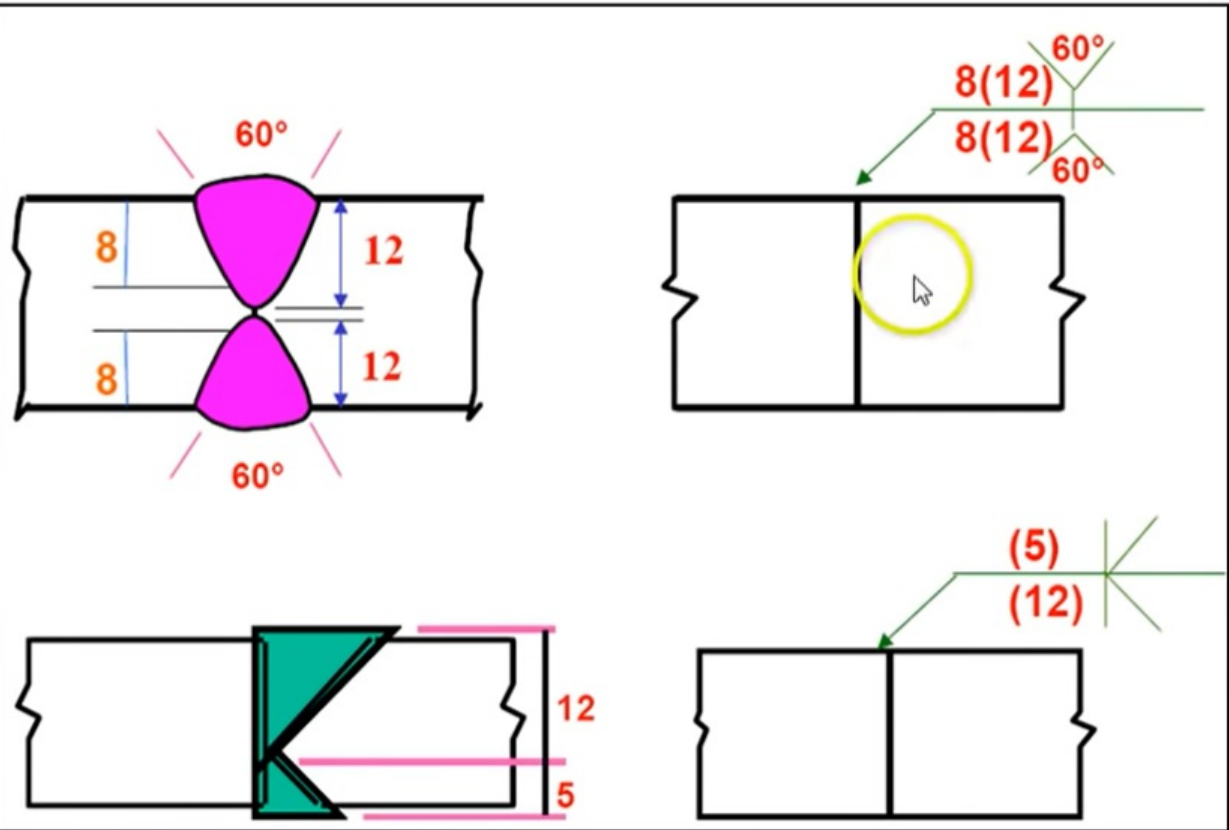
Soldadura en ángulo intermitente







.



SIMBOLOS COMPLEMENTARIOS

Todo Alrededor	Soldadura en campo	Refuerzo de Raiz	Inserto Consumible	Respaldo o Separador
