



UNIVERSIDAD NACIONAL AUTONOMA DE MÉXICO



FACULTAD DE ESTUDIOS SUPERIORES CUAUTILÁN

DEPARTAMENTO DE INGENIERÍA

LABORATORIO DE TECNOLOGÍA DE MATERIALES

LECTURAS DE INGENIERÍA 28

**DE ROSCAS Y TORNILLOS.....**

---



---

Recopiló:

Mtro. FELIPE DÍAZ DEL CASTILLO RODRIGUEZ

CUAUTILÁN IZCALLI, EDO. DE MÉXICO.

2018-1



## INTRODUCCIÓN

Los sujetadores roscados son los principales dispositivos que se usan para el ensamble de componentes. Para acelerar el tiempo de producción y reducir los costos, cada año se crean muchos tipos nuevos de elementos de fijación. Los sujetadores existentes también se modifican para mejorar su inserción en la producción en masa. Muchas compañías ofrecen dibujos de CAD de sus elementos de fijación en la Red; cuando se usan sujetadores estándar en sus diseños, puede ahorrar tiempo al descargar estos dibujos o modelos.

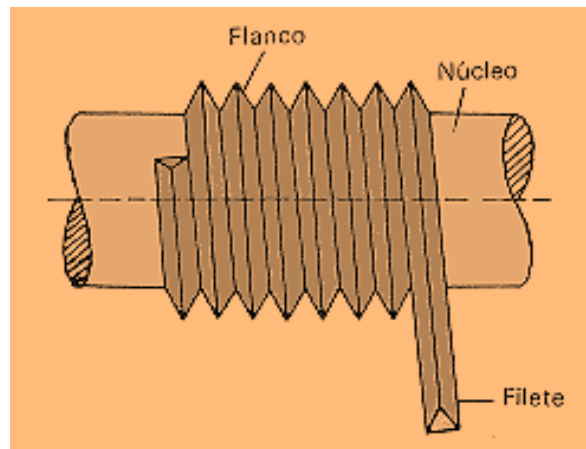
Por lo general las roscas se dimensionan indicando en el dibujo una nota al respecto, lo cual permite combinar más información en un espacio compacto. La información de esta lectura le dará la preparación que le permitirá especificar varios tipos de roscas y sujetadores, así como usar los métodos estándar de representación en sus dibujos.

## 1. GENERALIDADES

La generación de las roscas cilíndricas, se puede considerar como si alrededor de un cilindro se arrollase un prisma denominado filete, el cual va tomando la forma de una hélice, si bien las roscas se obtienen al revés, es decir, tallando un surco en forma de hélice sobre la superficie de un cilindro, El cilindro sobre el que suponemos que se arrolla el filete se denomina núcleo, y cada vuelta completa del filete constituye un hilo.

Las superficies laterales del filete se conocen con el nombre de flancos, y en la representación gráfica del perfil de la rosca aparecen como líneas.

La superficie exterior que limita los flancos se denomina cresta; y la superficie que los limita interiormente, fondo



*Figura 1. Filete sobre un cilindro.*

Las dimensiones fundamentales de una rosca son:

**Paso:** Es la distancia medida, paralelamente al eje, entre dos hilos consecutivos. Se representa por P.

**Avance:** Es el desplazamiento del elemento roscado móvil, sobre el fijo, para una vuelta completa.

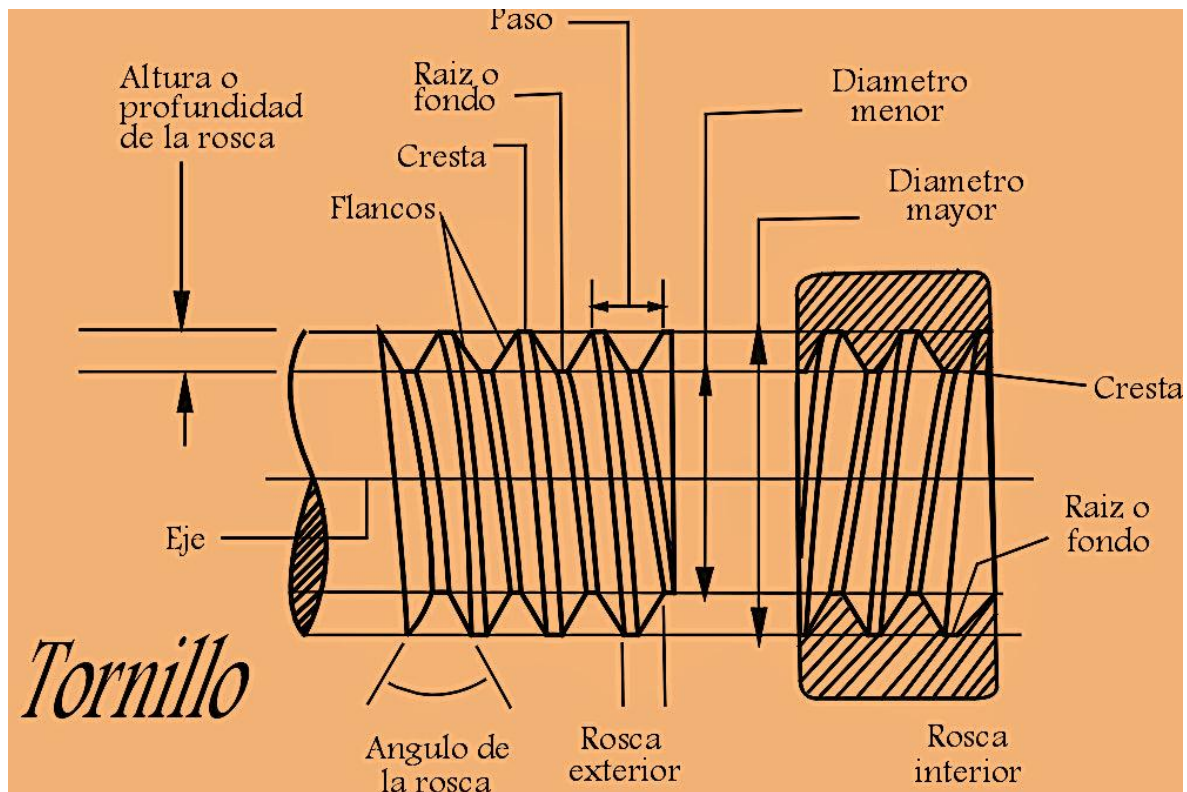
**Ángulo de rosca:** Es el ángulo formado por dos flancos contiguos.

**Profundidad de rosca:** Es la distancia entre la cresta y el fondo, medida perpendicularmente al eje. Se representa por H.

**Diámetro exterior:** Para los tornillos es el diámetro de un cilindro tangente a las crestas, y se representa por  $d$ . Para las tuercas es el diámetro de un cilindro tangente a los fondos, y se representa por  $D$ .

**Diámetro interior:** Para los tornillos es el diámetro de un cilindro tangente a los fondos, y se representa por  $d_3$ . Para las tuercas es el diámetro de un cilindro tangente a las crestas, y se representa por  $D_1$ .

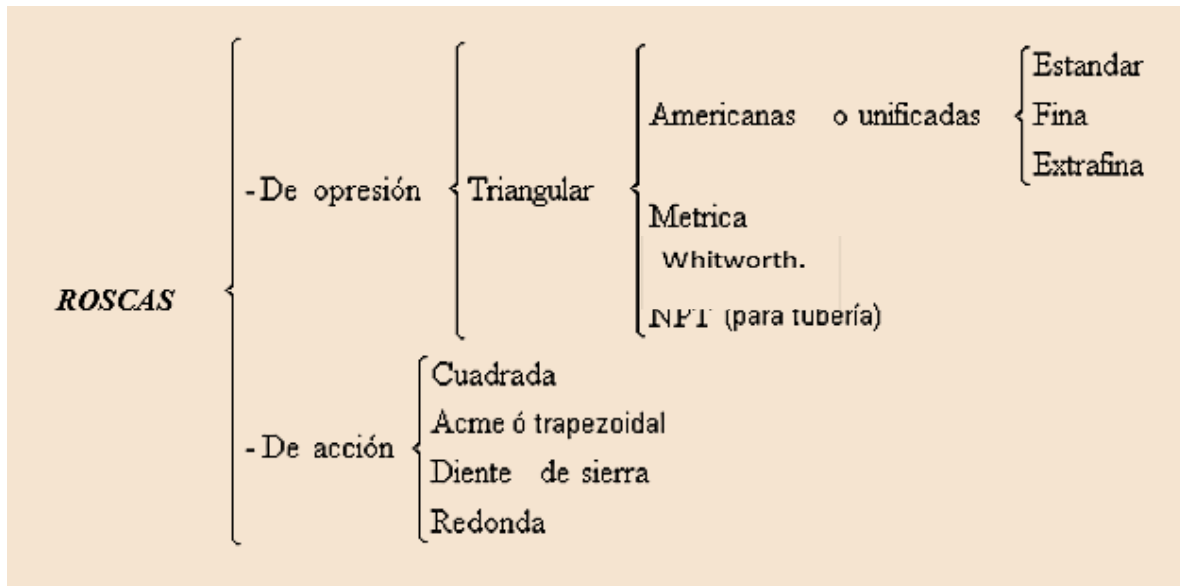
**Diámetro medio:** Es el diámetro del cilindro definido por la línea media, sobre la cual el ancho del filete es igual al hueco entre los flancos. Para las tuercas se representa por  $D_2$  Y para los tornillos por  $d_2$ , siendo, evidentemente:  $D_2 = d_2$



*Figura 2. Dimensiones básicas de una rosca*

## 2. CLASIFICACIÓN DE LAS ROSCAS

Según la forma del corte transversal del perfil del diente se distinguen los siguientes tipos de roscas:

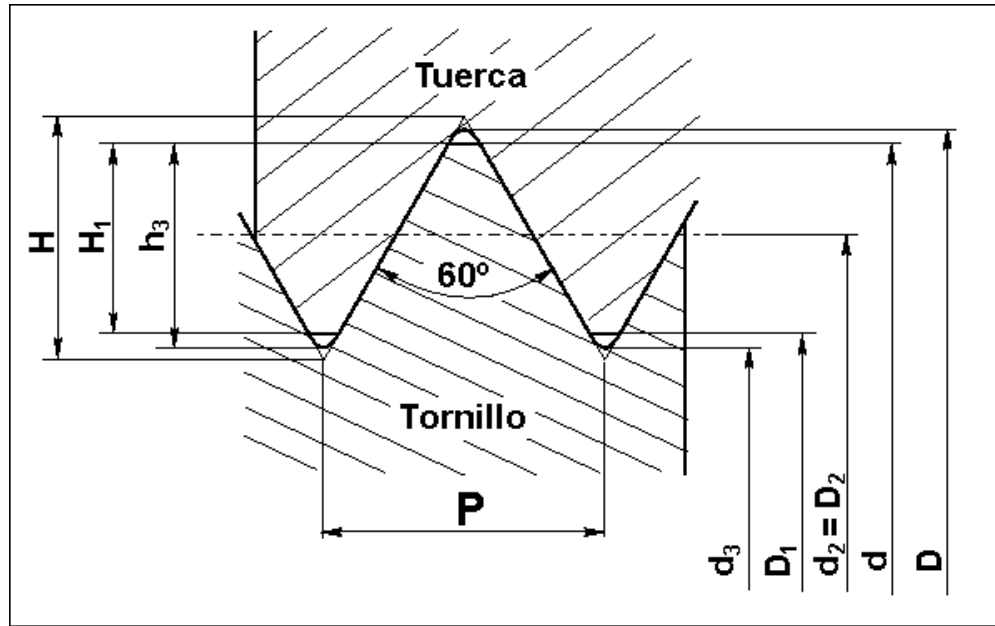


### Rosca triangular:

Caracterizada por la forma triangular que presenta su filete, es la más empleada en los elementos de unión, fabricándose según diversos Sistemas Normalizados:

#### *Rosca métrica*

Es la rosca estándar acordada internacionalmente para las roscas de sujeción. La cresta y la raíz son planas, pero la rosca externa a menudo está redondeada si se forma mediante un proceso de laminación. La forma es similar a la rosca nacional americana y unificada, pero con menos profundidad de la rosca. La rosca métrica recomendada con fines comerciales se ajusta al perfil básico de la norma ISO para roscas métricas. Este diseño de perfil M es comparable con el perfil unificado en pulgadas, pero no son intercambiables. Para fines comerciales se recomiendan dos series de roscas métricas: gruesa (de propósito general) y fina, que es un número mucho menor de lo que se usaba anteriormente.



Profundidad de rosca.....  $H = 0,866 \cdot P$   
 Altura de contacto.....  $H1 = 0,541 \cdot P$   
 Altura del filete del tornillo.....  $h3 = 0,613 \cdot P$   
 Diámetro interior del tornillo.....  $d3 = d - 1,226 \cdot P$   
 Diámetro interior de la tuerca.....  $D1 = d - 1,082 \cdot P$   
 Diámetro medio.....  $d2 = D2 = d - 0,649 \cdot P$   
 Diámetro exterior de la tuerca....  $D = d + 0,072 \cdot P$

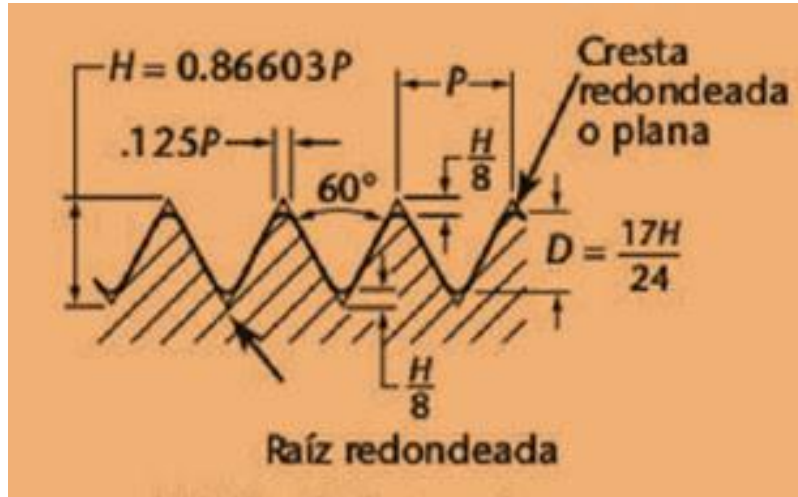
**Figura 3. Rosca métrica**

### **Rosca unificada o americana:**

Es la rosca estándar acordada por Estados Unidos, Canadá y Gran Bretaña en 1948. Reemplazó a la forma nacional americana. La cresta de la rosca externa puede ser plana o redondeada, y la raíz es redondeada, de lo contrario la forma de la rosca sería esencialmente la misma que la nacional americana.

**Roscas gruesas o estándar.** Se designan como UNC (Unificada Nacional Basta). Estas roscas son de paso grande y se usan en aplicaciones ordinarias, en las cuales se requiera un montaje y desmontaje fácil o frecuente. También se usan en roscas de materiales blandos y frágiles, ya que en las roscas de menores pasos (y filetes más pequeños) podría producirse el barrido (cortadura) de los filetes. Estas roscas no son adecuadas cuando exista vibración considerable, ya que la vibración tiende a aflojar fácilmente la tuerca

**Roscas finas.** UNF (Unificada Nacional Fina). Estas roscas son adecuadas cuando existe vibración, por ejemplo, en automóviles y aeronaves, ya que al tener menor paso poseen un menor ángulo de la hélice. Deben evitarse en agujeros roscados de materiales frágiles.



*Figura 4. Rosca americana o unificada*

**Roscas extrafinas:** UNEF (Unificada Nacional Extrafina). Comparadas con las roscas bastas y finas, éstas tienen unos pasos muy pequeños. Son particularmente útiles en equipos aeronáuticos, debido a las altas vibraciones involucradas, y para roscas en piezas de pared delgada

Las series 8UN u 8N, 12UN o 12N y 16UN o 16N se recomiendan para los usos correspondientes a las antiguas roscas americanas con pasos de 8, 12 y 16. Además, hay tres series especiales: UNS, NS, y UN, que involucran combinaciones únicas de diámetro, altura y longitud de acoplamiento (figura 11.5c).

### **Roscas Whitworth.**

La primera persona que creó un tipo de rosca normalizada, aproximadamente sobre 1841 fue el ingeniero mecánico inglés Sir Joseph Whitworth

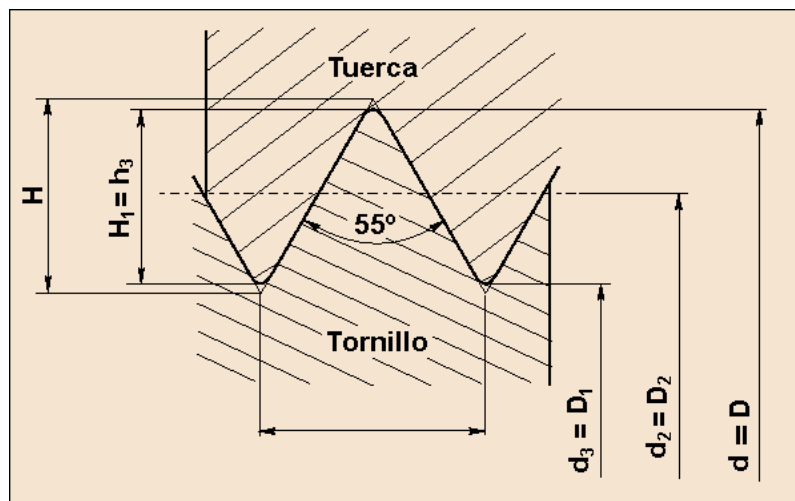
El sistema de roscas Whitworth todavía se utiliza, para reparar la vieja maquinaria y tiene un filete de rosca más grueso que el filete de rosca métrico.



El sistema Whitworth fue un estándar británico, abreviado a BSW (BS 84:1956) y el filete de rosca fino estándar británico (BSF) fue introducido en 1908 porque el hilo de rosca de Whitworth resultaba grueso para algunos usos.

El ángulo del hilo de rosca es de  $55^\circ$  en vez de los  $60^\circ$  que tiene la rosca métrica la profundidad y el grosor del filete de rosca variaba con el diámetro del tornillo (es decir, cuanto más grueso es el perno, más grueso es el filete de rosca).

En este sistema de roscas el paso se considera como el número de filetes que hay por pulgada, y el diámetro se expresa en fracciones de pulgada. (Ejemplo  $1/4''$ ,  $5/16''$ )

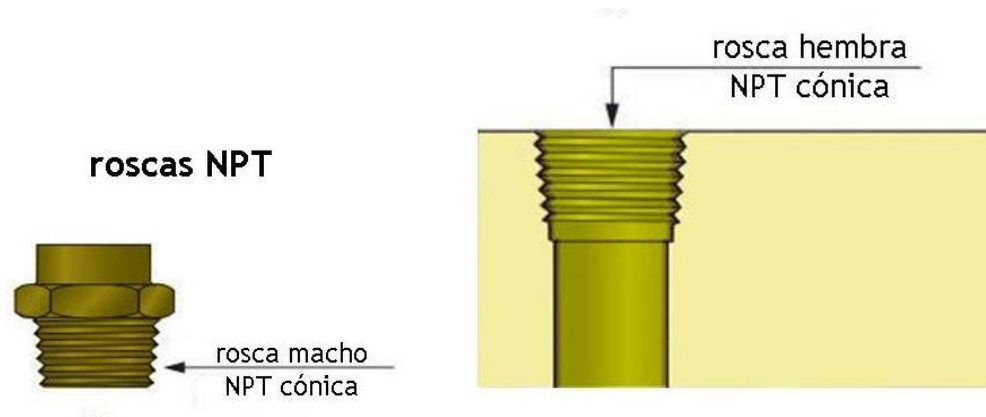


Profundidad de rosca .....  $H = 0,960 \cdot P$   
 Altura de contacto .....  $H1 = 0,640 \cdot P$   
 Altura del filete del tornillo y de la tuerca .....  $h3 = H1 = 0,640 \cdot P$   
 Diámetro interior del tornillo y de la tuerca .....  $d3 = D1 = d - 1,280 \cdot P$   
 Diámetro medio .....  $d2 = D2 = d - 0,640 \cdot P$   
 Diámetro exterior de la tuerca .....  $D = d$   
 (Fórmulas para medidas en milímetros)

**Figura 5. Rosca Whitworth**

### Rosca americana cónica para tubos

**NPT** (acrónimo del inglés *National Pipe Thread*, ‘rosca nacional de tubos’), es una norma técnica estadounidense también conocida como **rosca estadounidense cónica para tubos** que se aplica para la estandarización del roscado de los elementos de conexión empleados en los sistemas e instalaciones hidráulicas.



**Figura 6.**

La norma NPT define el tipo de roscado y estanqueidad, en este caso obtenida por contacto y compresión de arista con cono (roscado cónico, *tapered thread*). El fileteado NPT va a  $\frac{1}{16}$  ( $\frac{3}{4}$  pulgadas por pie) medido por el cambio de diámetro (del fileteado de tubo) sobre la distancia. El roscado dividido por una línea central da un resultado de ángulo  $1^\circ 47' 24''$  o  $1.7899^\circ$  medido desde el centro del eje. Los tamaños más habituales NPT son de  $\frac{1}{8}$ ,  $\frac{1}{4}$ ,  $\frac{3}{8}$ ,  $\frac{1}{2}$ ,  $\frac{3}{4}$ , 1,  $1\frac{1}{4}$ ,  $1\frac{1}{2}$ , y 2 pulgadas y además del acero y del latón, se puede aplicar en materiales plásticos y metálicos como PVC, nylon, bronce o hierro fundido. Debido al mecanismo de estanqueidad, es frecuente la aplicación de algún tipo de material de sellado que además permite proteger de la corrosión el fileteado.

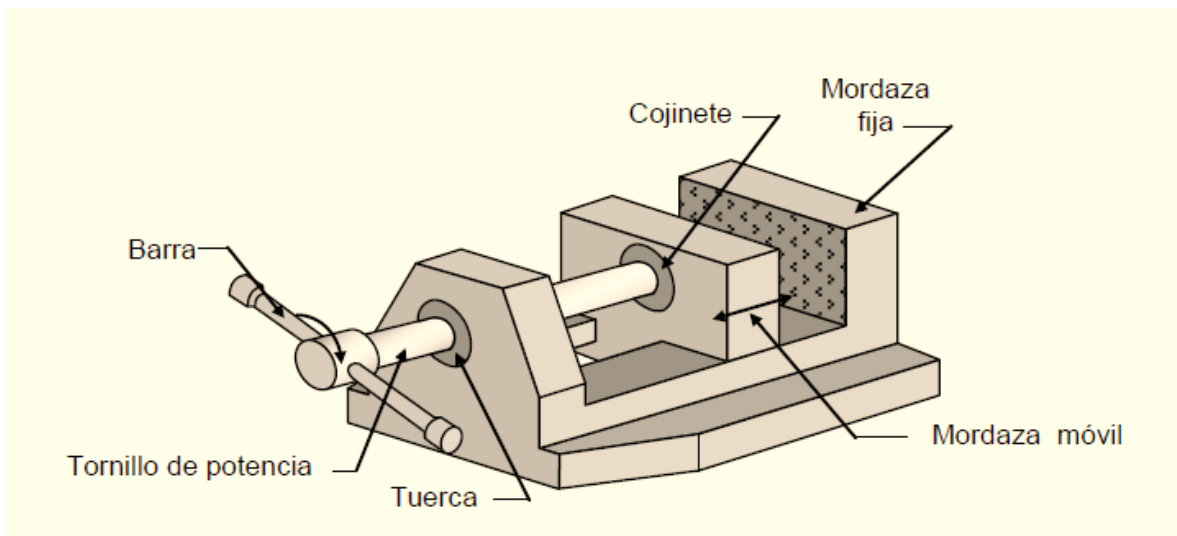
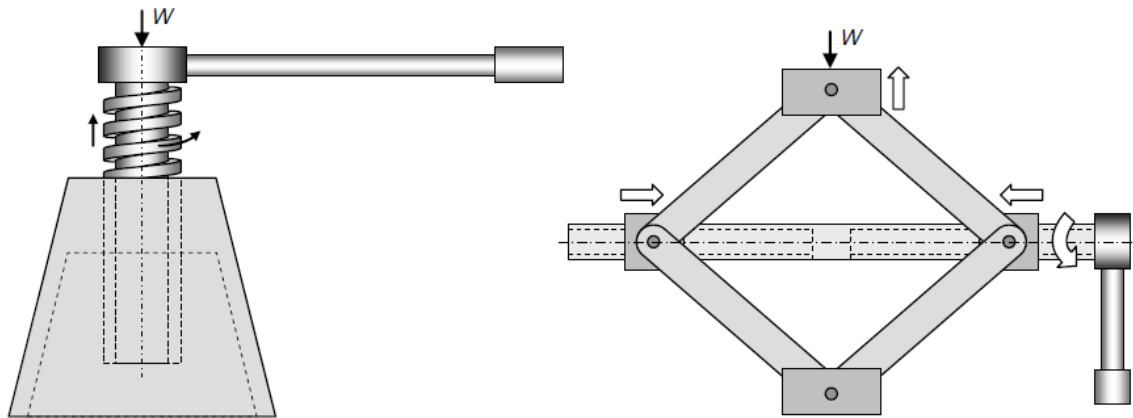
*Tabla 1. Tamaño de conexiones NPT*

Tamaño NPT nominal	Diámetro externo pulgadas (mm).	Roscas por pulgada	Paso de la rosca pulgadas (mm).
1/16"	0,3125 pulgadas (7,94 mm)	27	0,03704 pulgadas (0,94082 mm)
1/8"	0,405 pulgadas (10,29 mm)	27	0,03704 pulgadas (0,94082 mm)
1/4"	0,540 pulgadas (13,72 mm)	18	0,05556 pulgadas (1,41122 mm)
3/8"	0,675 pulgadas (17,15 mm)	18	0,05556 pulgadas (1,41122 mm)
1/2"	0,840 pulgadas (21,34 mm)	14	0,07143 pulgadas (1,81432 mm)
3/4"	1,060 pulgadas (26,92 mm)	14	0,07143 pulgadas (1,81432 mm)
1"	1,315 pulgadas (33,4 mm)	11½	0,08696 pulgadas (2,20878 mm)
1¼"	1,660 pulgadas (42,16 mm)	11½	0,08696 pulgadas (2,20878 mm)
1½"	1,900 pulgadas (48,26 mm)	11½	0,08696 pulgadas (2,20878 mm)
2"	2,375 pulgadas (60,33 mm)	11½	0,08696 pulgadas (2,20878 mm)
2½"	2,875 pulgadas (73,03 mm)	8	0,12500 pulgadas (3,175 mm)
3"	3,500 pulgadas (88,9 mm)	8	0,12500 pulgadas (3,175 mm)

### **Roscas de acción.**

Las roscas de acción se utilizan básicamente en tornillos de potencia, llamados también tornillos de transmisión, son dispositivos mecánicos que convierten un giro o desplazamiento angular en un desplazamiento rectilíneo, transmitiendo fuerza y potencia mecánica.

Los tornillos de potencia se usan en dispositivos como prensas de mesa, gatos mecánicos, husillos o ejes de avance de tornos, máquinas herramientas y elementos elevadores (figura 4). En la mayoría de sus aplicaciones, estos elementos se utilizan para “aumentar” las fuerzas o pares de torsión, lo cual se hace mediante una relación de movimiento, mayor de la unidad, en la que el filete recorre una gran distancia a lo largo de la hélice, mientras que el elemento movido avanza una pequeña cantidad a lo largo del eje del tornillo.



*Figura 7. Aplicaciones de las roscas de acción.*

Existen algunos tipos de roscas normalizadas para tornillos de potencia: (a) cuadrada, (b) trapezoidal: rosca ACME y (c) diente de sierra, los cuales se describen a continuación:

**Rosca cuadrada:** Presenta un filete de sección cuadrada. Se aplica principalmente en mecanismos para la transmisión del movimiento.

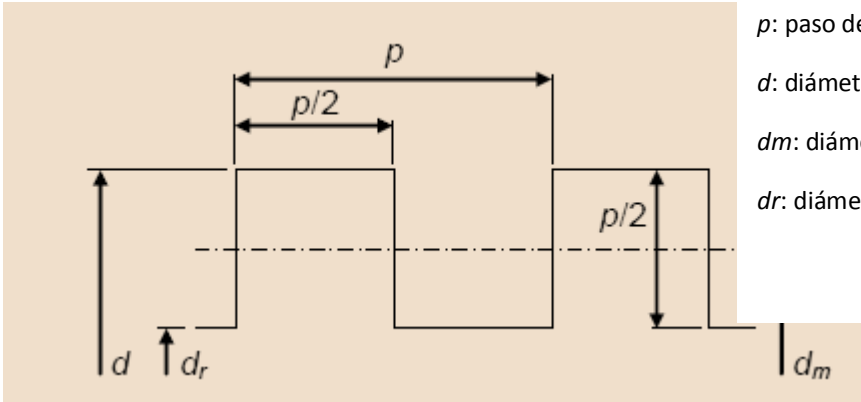
Las variables de la figura son:

$p$ : paso de la rosca

$d$ : diámetro mayor del tornillo

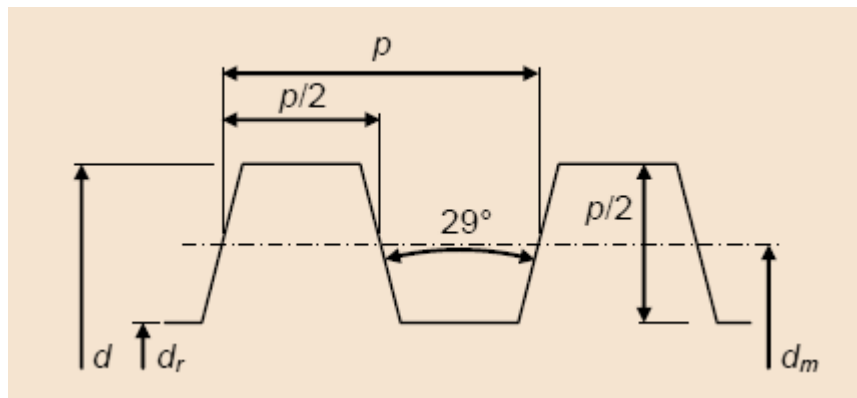
$d_m$ : diámetro medio del tornillo

$d_r$ : diámetro menor o de raíz del tornillo



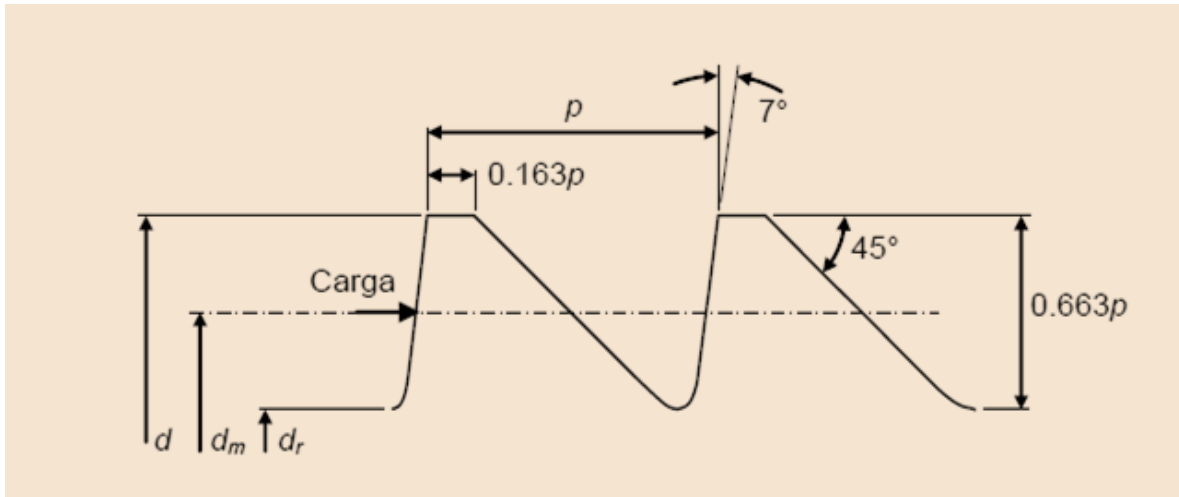
**Figura 8. Rosca cuadrada**

**Rosca trapezoidal o ACME:** La sección de su filete es un trapecio isósceles, por ser más fácil de fabricar, suele sustituir a la rosca cuadrada.



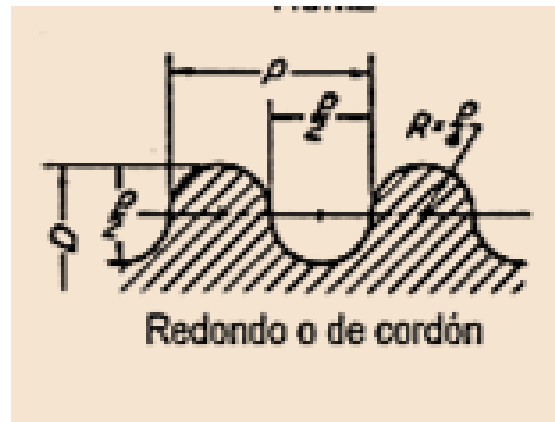
**Figura 9. Rosca trapezoidal o ACME**

**Rosca en diente de sierra:** La sección del filete es un trapecio rectángulo. Se aplica preferentemente para la transmisión de movimientos que dan lugar a grandes esfuerzos dirigidos siempre en el mismo sentido.



*Figura 10. Rosca diente de sierra.*

**Rosca redonda:** Caracterizada por la forma redonda de su filete, tiene especial aplicación en aquellos casos en que se prevén fuertes desgastes debido a las condiciones de trabajo.



*Figura 11. Rosca redonda o de cordón*

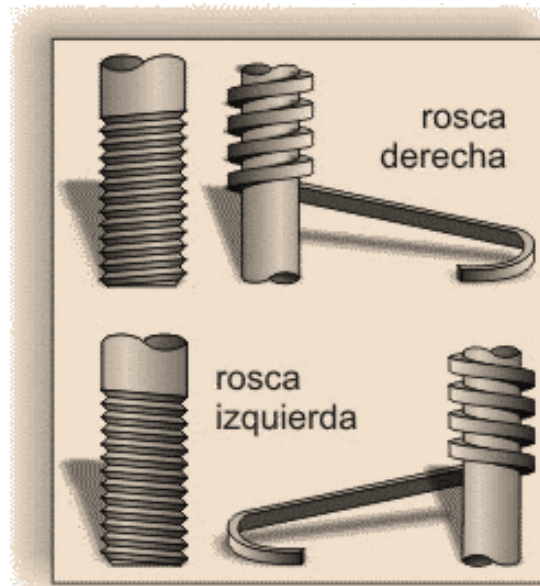
De acuerdo con Budynas y Nisbett, no es intensa la necesidad de un estándar para las roscas de tornillos de potencia. En la práctica, algunas veces se construyen variantes de éstas, por ejemplo, a veces la rosca cuadrada se construye con un ángulo entre flancos de  $10^\circ$ , con el fin de facilitar su manufactura. La ventaja principal de la rosca cuadrada es su mayor eficiencia. Debido a su ángulo entre flancos, la rosca ACME tiene la ventaja de tener mayor facilidad de

manufactura y la posibilidad de usar una tuerca partida que pueda usarse para compensar el desgaste en los filetes. La rosca ACME es una elección común. La rosca de diente de sierra posee mayor resistencia en la raíz del filete y es adecuada para transmitir grandes fuerzas en un solo sentido

Las roscas también se pueden clasificar **según el sentido de avance:**

**Rosca a derechas:** Es la que atornilla a derechas.

**Rosca a izquierdas:** Es la que atornilla girando a izquierdas.

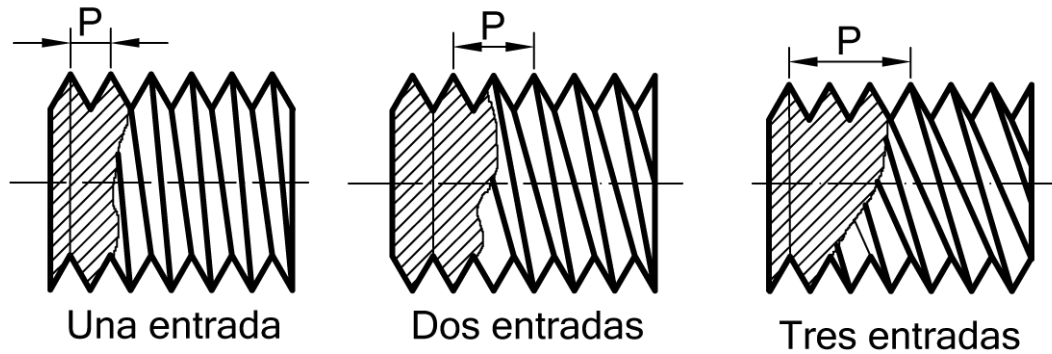


*Figura 12. Clasificación de las roscas según el sentido de avance.*

**Y de acuerdo al número de filetes:**

**Rosca sencilla:** También denominada «rosca de una entrada», es la formada por un solo filete. En ella, el avance es igual al paso.

**Rosca múltiple:** También denominada «rosca de varias entradas», es la formada por dos o más filetes. En ella, el avance es un múltiplo del paso, **avance = número de entradas x Paso**. Las roscas de filete múltiple tienen especial aplicación en la transmisión de movimientos que exigen un rápido avance.



*Figura 13. Rosca sencilla y múltiple*

### *Ajustes*

Con el fin de obtener diferentes ajustes para las diferentes aplicaciones, las normas UNS e ISO contemplan diferentes tolerancias para las roscas. Las roscas UNS tienen tres clases de ajustes:

- **1A, 1B.** Los ajustes clase 1 se obtienen cuando las tolerancias son grandes. Se utilizan para reducir los costos en aplicaciones “domésticas”, donde no se requiera precisión. Permiten un montaje y desmontaje rápido y fácil.
- **2A, 2B.** Las tolerancias de estos ajustes son más pequeñas, lo que permite obtener una mejor precisión. Son las más utilizadas para maquinaria.
- **3A, 3B.** El ajuste clase 3 es un ajuste fino de juego nulo. Se utilizan sólo para cumplir requisitos de exactitud.

*Las letras A y B se usan para denotar rosca externa e interna respectivamente.*

### **3. TUERCAS Y TORNILLOS**

Las tuercas, tornillos y pernos son elementos de fijación que se utilizan para unir piezas ya sea de forma permanente o temporal. La mayoría de las estructuras se unen sus piezas mediante tornillos y tuercas, por eso son elementos de vital importancia dentro de la tecnología. La gran ventaja de utilizar este sistema de unión es que la unión puede ser desmontable en cualquier momento.

La historia de la tornillería es muy antigua. Arquímedes (287 aC-212 a.C) desarrolló el principio del tornillo y la usó para construir dispositivos para elevar el agua. Sin embargo, hay



indicios de que el tornillo de agua puede tener su origen en Egipto antes de Arquímedes. Fue construido a partir de madera y se utiliza para el riego de la tierra y eliminar el agua de los barcos.



**Figura 14. Tornillo de Arquímedes** (<http://4.bp.blogspot.com/>)

Sin embargo, muchos consideran que la rosca del tornillo fue inventada alrededor de 400 a.C por el filósofo griego Arquitas de Tarento, que a menudo ha sido llamado el fundador de la mecánica y considerado un contemporáneo de Platón.

Johann Gutenberg utiliza tornillos en las fijaciones de sus máquinas de impresión. La tendencia a utilizar tornillos ganó impulso con su uso está extendiendo a artículos tales como relojes y armaduras en el Renacimiento.

Como no había oportunidades para la fabricación mecánica, las herramientas deben hacerse por separado para cada caso en particular. La construcción de la rosca de tornillo dependía del ojo y la habilidad del artesano.

Lo que la mayoría de los investigadores sobre este tema están de acuerdo es que fue la Revolución Industrial la que aceleró el desarrollo de la tuerca y el tornillo y se las puso firmemente en el mapa como un componente importante en el mundo de la ingeniería y la construcción.

Con el inicio de la industrialización en el siglo XIX comenzó la producción en masa de los tornillos.

Desde esa época la forma de los tornillos y de las tuercas fue haciéndose más precisa a medida que su reproducción se multiplicaba.

En 1841, el ingeniero británico Joseph Whitworth definió la rosca que lleva su nombre. En 1864, William Sellers hizo lo mismo en Estados Unidos. Esta situación se prolongó hasta 1946, cuando la Organización Internacional de Normalización (ISO) definió el sistema de rosca métrica, adoptado actualmente en prácticamente todos los países.

Por ejemplo, la Torre Eiffel en París fue originalmente una estructura temporal y después de veinte años iba a ser desmantelada. Por esta razón la mayoría de los componentes de acero se atornillaron. Sin embargo, la torre ha durado más de cien años. Gran parte de la estructura del edificio Empire State en los EE.UU. también están sus elementos atornillados juntos. Pero las tuercas y tornillos también se pueden utilizar para fijar estructuras pequeñas, como por ejemplo sucede en los muebles.

Existen muchos tipos de tuercas y tornillos pero vamos a explicar como se clasifican y como elegir el adecuado de forma sencilla. Recuerda, donde hay una tuerca hay una perno para la unión.

### **¿Qué es un Tornillo?**

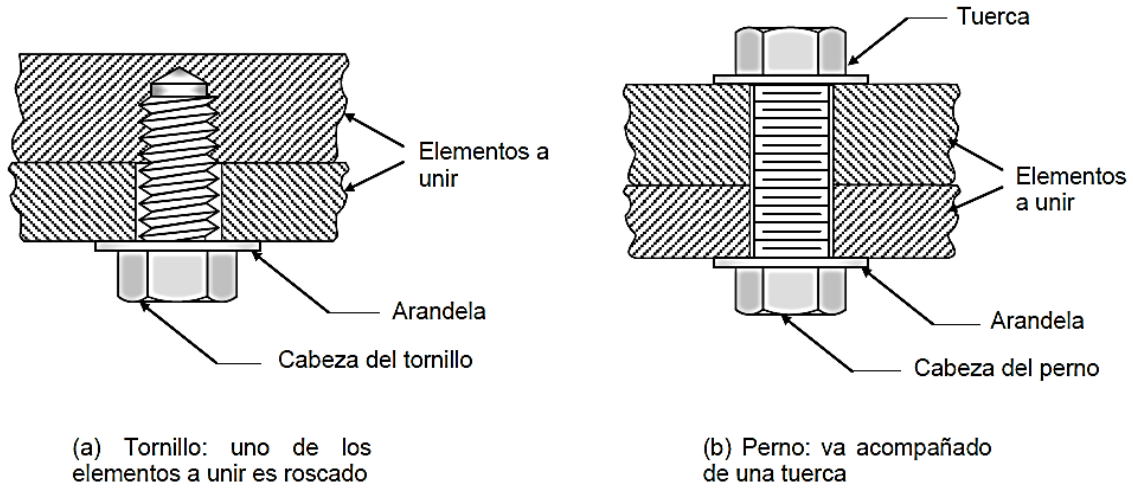
El tornillo es un elemento de fijación metálico usado para unir piezas de madera, metálicas u otro tipo de materiales, que consiste en una varilla cilíndrica roscada en espiral que se acopla dentro del material a unir roscando de manera similar.

### **¿Qué es un perno?**

Pieza metálica cilíndrica, larga y de cabeza redonda que se asegura por el extremo opuesto con una tuerca, una chaveta o un remache, para afirmar piezas de gran volumen.

### **Diferencia entre tornillo y perno.**

La diferencia es que el tornillo se utiliza para introducirse en agujeros roscados y el perno con una tuerca, sin embargo en la práctica diaria a veces no se hace distinción entre uno y otro.

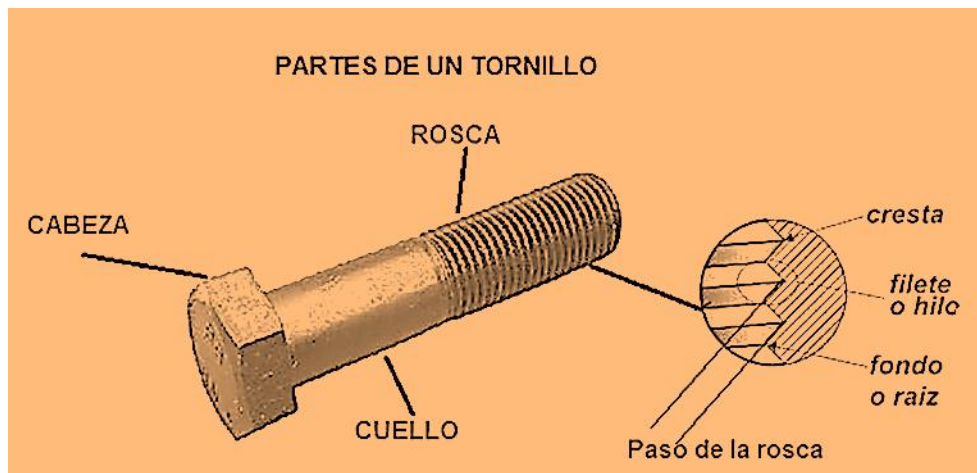


**Figura 15. Tornillo y perno**

### Partes de un Tornillo o perno.

Las partes principales de un tornillo o perno son:

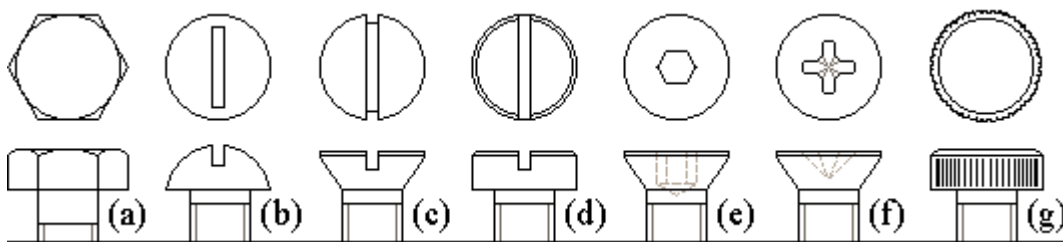
- Cabeza
- Cuello y
- Rosca.



**Figura 16. Partes de un tornillo**

**Cabeza de tornillo:** La cabeza del tornillo es la parte superior, y por lo general es más ancha que el resto del cuerpo del tornillo. La cabeza permite sujetar el tornillo o imprimirle el movimiento giratorio con la ayuda de útiles adecuados, como el destornillador. Las cabezas de los tornillos vienen en muchas formas, pero la más comunes son 3: hexagonal, redondeada, cilíndrica y avellanada o plana. se tienen cabezas de distintas formas: hexagonal (a), redonda o alomada (b), cilíndrica (d, g), avellanada (c, e, f); combinadas con distintos sistemas de apriete: hexagonal (a) o cuadrada para llave inglesa, ranura o entalla (b, c, d) y Phillips (f) para destornillador, agujero hexagonal (e) para llave Allen, moleteado (g) para apriete manual, etc.

- **Cabeza hexagonal:** Los tornillos hexagonales de cabeza pesada principalmente son destinados a la construcción y la industria en general.
- **Cabeza redondeada:** se usa para fijar piezas demasiado delgadas como para permitir que el tornillo se hunda en ellas; también para unir partes que requerirán arandelas. En general se emplean para funciones similares a los de cabeza oval, pero en agujeros sin avellanar. Este tipo de tornillo resulta muy fácil de remover.
- **Cabeza avellanada o plana:** se usa en carpintería, en general, en donde es necesario dejar la cabeza del tornillo sumergida o a ras con la superficie.
- **Cabeza Cilíndrica:** estos tornillos se utilizan cuando se precisan superficies lisas. Sus fuerzas de apriete son bajas y para colocarlos se recurre a una llave Allen. Esta se encaja en el orificio de forma hexagonal que contiene la cabeza.



*Figura 17. Cabezas de tornillos o pernos*

Los diferentes tipos de cabeza pueden tener diferencia en sistema de apriete.

- **Cabeza ranurada o pala (ranura recta):** tienen las ranuras rectas tradicionales.

- **Cabeza Phillips o de cruz:** tienen ranuras en forma de cruz para minimizar la posibilidad de que el destornillador se deslice.
- **Cabeza Torx:** con un hueco en la cabeza en forma de estrella de diseño exclusivo Torx.
- Las características que definen a los tornillos de madera son: Tipo de cabeza, material constituyente, diámetro de la caña y longitud.
- **Cabeza Seguridad:** se utiliza en productos de precisión
- **Cabeza tipo Allen:** con un hueco hexagonal, para encajar una llave Allen.



*Figura 18. Diferentes sistemas de apriete.*

**Cuello o Caña:** es la parte de abajo de la cabeza y está sin roscar. Su longitud es muy variable dependiendo del tornillo. Esta parte quedará fuera de la parte a unir.

**Rosca:** es el nervio helicoidal que se extiende alrededor de su cuerpo. Esta parte es la que se enrosca la tuerca. Se llama Paso de la rosca o de la tuerca a la distancia medida, paralelamente al eje, entre dos filetes o hilos consecutivos. Se representa por P. Importante para conocer el tipo de tornillos son los parámetros anteriores y los tipos de roscas.

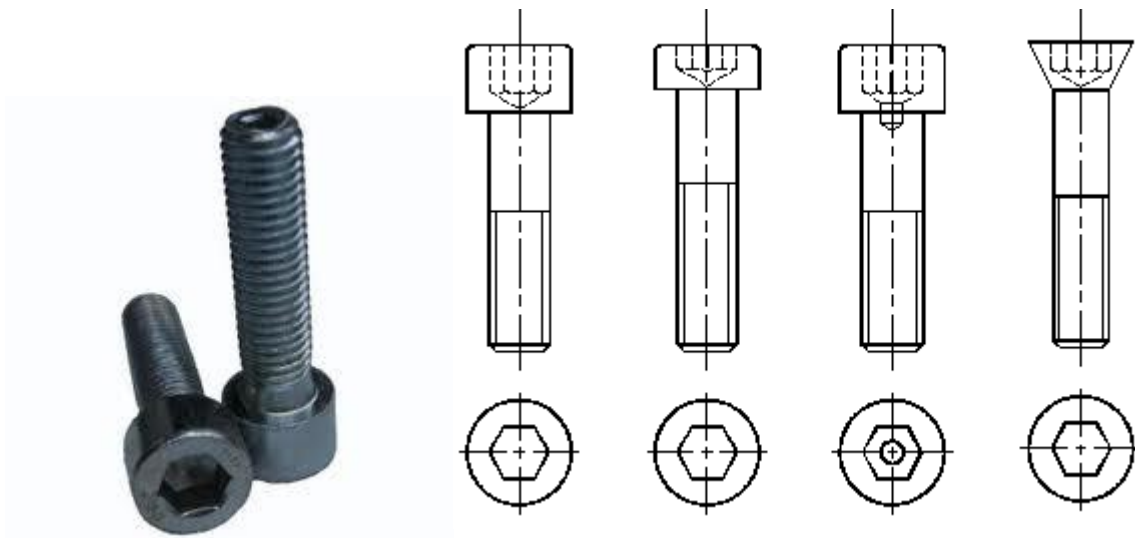
Los tornillos se pueden clasificar tal y como se describe a continuación:

**Tornillo Hexagonal:** este tornillo es el más utilizado. Se caracteriza por tener una cabeza en forma de hexágono y generalmente se los utiliza para unir piezas metálicas. Según la forma que posea el extremo de la espiga se pueden utilizar para fijación, montaje o presión.



*Figura 19. Tornillo de cabeza hexagonal*

**Tornillo Allen:** estos tornillos se utilizan cuando se precisan superficies lisas. Sus fuerzas de apriete son bajas y tienen una cabeza cónica o cilíndrica, son tornillos avellanados y para colocarlos se recurre a una llave Allen. Esta se encaja en el orificio de forma hexagonal que contiene la cabeza.



*Figura 20. Tornillo Allen.*

### **Espárrago.**

Son tornillos sin cabeza que van roscados en sus dos extremos con diferente longitud roscada, entre los cuales, hay una porción de vástago sin roscar. El extremo roscado corto permanece atornillado en la pieza que se considera fija, mientras que en el otro extremo se atornilla la tuerca que proporciona la unión. Se emplean principalmente para asegurar piezas acopladas, que no deban desplazarse longitudinalmente ni girar, no habiendo espacio suficiente para disponer la cabeza de un tornillo. La longitud del extremo atornillado es inversamente proporcional a la resistencia del material de la pieza. Así pues, se aplicarán los espárragos con extremo atornillado corto en materiales de gran resistencia, con extremo atornillado medio en materiales de resistencia media, y con extremo atornillado largo cuando la resistencia del material sea baja.

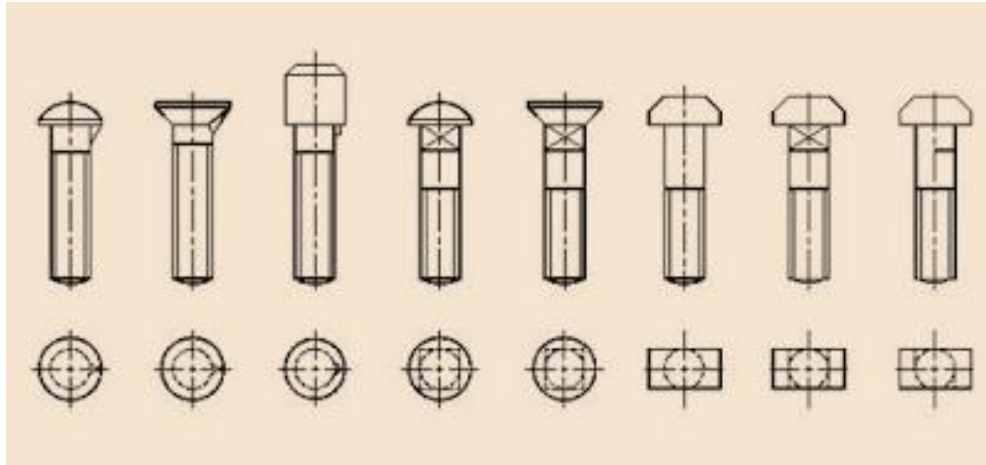
Existen diferentes tipos de espárragos, cada uno de ellos para unas aplicaciones determinadas. Unos están roscados en toda su longitud, otros disponen una parte del vástago sin roscar. Para facilitar su manipulación con la ayuda de una herramienta, pueden disponer en uno de sus extremos una ranura o un taladro de sección hexagonal embutido. Se suelen utilizar para asegurar la posición de piezas, después del montaje.

Otro tipo de espárragos se caracterizan por presentar doblada, según diferentes formas, la parte del vástago no roscada, y de este modo facilitar su empotramiento en cualquier tipo de cimentación de hormigón. Se utilizan para el anclaje de maquinaria, armarios, báculos, postes, etc., a sus bases de cimentación.



*Figura 21. Espárrago*

**Tornillos de cuello cuadrado:** Tienen alguna forma especial en su cabeza o en el principio de su espiga de forma que quedan completamente encajados en el orificio de montaje y no pueden girar. Estos tornillos se utilizan siempre junto con una tuerca.



*Figura 22. Tornillos de cuello cuadrado*



*Figura 23. Tornillo cabeza redonda, cuello cuadrado, (perno para carrocerías)*

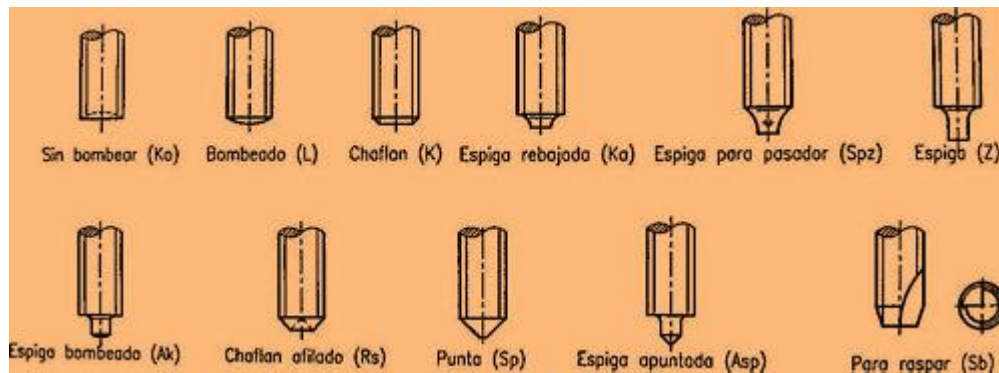
### **Tornillos prisioneros.**

Son elementos roscados normalizados, sin cabeza con ranura o hexágono interior para apretarlos por un extremo y con el otro terminado en punta redondeada o cónica para apoyar en su alojamiento. Se utilizan para realizar esfuerzos pequeños de frenado, posicionamiento o bloqueo.





*Figura 24. Prisionero con ranura y con hexágono interior.*



*Figura 25. Diferentes tipos de puntas en prisioneros.*

### **Varillas roscadas:**

Una varilla roscada, también conocida como un poste, es una barra relativamente larga que se coloca en ambos extremos, el hilo se puede extender a lo largo de toda la longitud de la varilla. Están diseñadas para ser utilizadas en la tensión. La varilla roscada en forma de barra de acciones es utilizada en todos los subprocesos



*Figura 26. Varilla Roscada*

### **Tornillos con ojal:**

La cabeza de este tornillo tiene forma circular y en su centro un orificio, de allí su nombre. Estos permiten la construcción de articulaciones entre los materiales unidos.



*Figura 27 . Tornillo con ojal*

**Cáncamos:** por medio de estos se logran sujetar argollas en carcasas para luego poder ser desplazadas con puentes grúas o aparatos de elevación.



*Figura 28. Tornillo cáncamo*

### **¿Qué es una tuerca?**

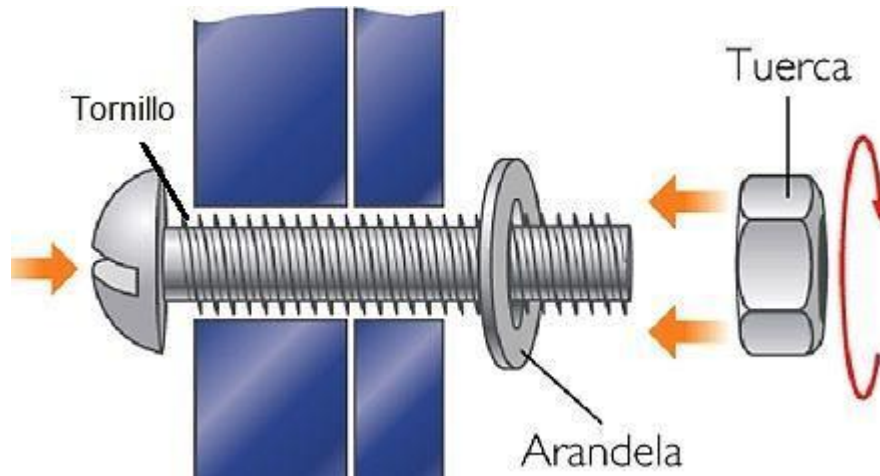
La tuerca es la pieza que se enrosca en la rosca del tornillo para hacer la sujeción o el ajuste de la pieza que se quiere unir. Tiene un agujero circular en el medio labrado en forma helicoidal-esprial que se ajusta a la rosca del tornillo. Su forma exterior puede ser diferente para cada rosca, pero las más utilizadas son las hexagonales con 6 lados y las cuadradas con 4 lados. En la figura 29 se muestran los principales tipos de tuercas.



*Figura 29. Diferentes tipos de tuercas.*

En ocasiones puede agregarse una arandela para que la unión cierre mejor y quede más fija. Cuando la tuerca se acopla al tornillo se logra la fijación del elemento que queremos unir. Esta unión se llama unión roscada. Al roscar (apretar) la tuerca por la rosca del tornillo sujetamos los elementos a unir, cuando queremos deshacer la unión solo tendremos que desenroscar (aflojar) la tuerca.

*Importante: La tuerca siempre debe coincidir con las características del tornillo al que se va a ajustar.*



*Figura 30. Ensamble básico usando tornillo, tuerca y arandela.*

A continuación se describen las principales características de los principales tipos de tuercas:

- **Hexagonal:** tienen 6 caras con forma hexagonal y es la más utilizada.
- **Cuadrada:** tiene 4 caras de forma cuadrada.
- **Tuerca ciega:** Se trata de una variante en la cual sólo un plano presenta orificio de entrada y no de salida. Normalmente su uso es de tipo decorativo. Puede ser hexagonal, cuadrada o de mariposa pero ciega.
- **Tuerca con arandela a presión o brida:** Esta tuerca es una evolución de la tuerca hexagonal, incorporando una arandela fija en uno de sus planos horizontales, la cual está provista de estrías que impiden el afloje involuntario respecto del tornillo.
- **Tuerca autoblocante o de seguridad:** Este tipo de tuerca está muy extendido en la industria mecánica, ya que presenta la particularidad de incorporar un aro de nylon en uno de sus planos horizontales, la función del cual es el bloqueo del tornillo, de forma que no se afloje la unión en situaciones de vibración.
- **Tuerca mariposa:** Es posiblemente una de las más conocidas por su forma, y su uso está vinculado a la necesidad de apriete y afloje rápido, ya que se suele hacer con la mano.
- **Tuerca Almenada:** también conocida como tuerca de castillo, este nombre se le da debido a que su forma asemeja un castillo medieval. La cara exterior está compuesta por una serie de muescas radiales. La tuerca almenada tiene un diseño para poder colocar un pasador antigiro de

bloqueo para evitar que se pueda aflojar el mecanismo durante su funcionamiento. Es muy común utilizarla en el anclaje de ejes de transmisión.

- **De cabeza moleteada:** Para tuercas que se enroscan a mano.
- **Tuerca ranurada:** Una vez colocada, sus ranuras se agarran al material para evitar la rotación o el giro de la tuerca. El resultado es una solución de roscado altamente segura y resistente.

Las llaves de apriete son las herramientas manuales que se utilizan para apretar elementos atornillados mediante tornillos o tuercas. Tienen que tener la misma forma de la cabeza de la tuerca. En las industrias y para grandes producciones estas llaves son sustituidas por pistolas neumáticas o por atornilladoras eléctricas portátiles.



*Figura 31. Apretando una tuerca con una pistola neumática.*

#### **4. RESISTENCIA DE LOS PERNOS**

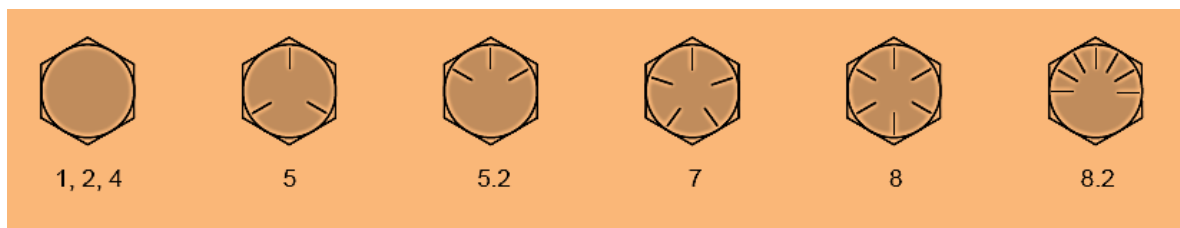
El diseño de pernos se basa en la **resistencia límite a la tracción** (proof strength),  $S_p$ , que es el máximo esfuerzo que puede soportar el perno sin experimentar deformación permanente. De acuerdo con los datos de la tabla 8.3, para la mayoría de los grados SAE la resistencia límite a la tracción es aproximadamente el 90% de la resistencia a la fluencia especificada al 0.2% de deformación permanente. Las resistencias y características del material (de acero) de los pernos

se especifican de acuerdo con clases o grados, los cuales han sido definidos por la SAE, ASTM e ISO. La tabla 2 muestra información de los grados SAE para pernos: 1, 2, 4, 5, 5.2, 7, 8 y 8.2. De la tabla se puede observar que para grados mayores las resistencias tienden a ser mayores. Similarmente, la tabla 3 muestra información de las clases para pernos métricos.

**Tabla 2 Especificaciones SAE para pernos UNS de acero.**

Grado SAE	Intervalo de tamaños (inclusive) (in)	Resistencia límite mínima a la tracción $S_p$ (ksi)	Resistencia de fluencia mínima a la tracción $S_y$ (ksi)	Resistencia última mínima a la tracción $S_u$ (ksi)	Características del acero
1	¼ a 1½	33	36	60	Medio o bajo carbono
2	¼ a ¾	55	57	74	Medio o bajo carbono
	7/8 a 1½	33	36	60	
4	¼ a 1½	65	100	115	Medio carbono estirado en frío
5	¼ a 1	85	92	120	Medio carbono templado y revenido
	1 1/8 a 1½	74	81	105	
5.2	¼ a 1	85	92	120	Martensítico de bajo carbono, templado y revenido
7	¼ a 1½	105	115	133	Aleado de medio carbono, templado y revenido
8	¼ a 1½	120	130	150	Aleado de medio carbono, templado y revenido
8.2	¼ a 1	120	130	150	Martensítico de bajo carbono, templado y revenido

Los grados y clases de los pernos se pueden distinguir de acuerdo con las marcas en la cabeza, tal como se muestra en las figuras 31 y 32



**Figura 31.** Marcas en las cabezas de los pernos para los diferentes grados SAE

**Tabla 3. Especificaciones para pernos métricos de acero.**

Clase	Intervalo de tamaños (inclusive) (mm)	Resistencia límite mínima a la tracción $S_p$ (MPa)	Resistencia de fluencia mínima a la tracción $S_y$ (MPa)	Resistencia última mínima a la tracción $S_u$ (MPa)	Características del acero
4.6	M5-M36	225	240	400	Medio o bajo carbono
4.8	M1.6-M16	310	340	420	Medio o bajo carbono
5.8	M5-M24	380	420	520	Medio o bajo carbono
8.8	M16-M36	600	660	830	Medio o bajo carbono, templado y revenido
9.8	M1.6-M16	650	720	900	Medio o bajo carbono, templado y revenido
10.9	M5-M36	830	940	1040	Martensítico de bajo carbono, templado y revenido
12.9	M1.6-M36	970	1100	1220	De aleación, templado y revenido



**Figura 32. Marcas en las cabezas de los pernos métricos para diferentes clases**

## 5. FABRICACIÓN DE ROSCAS

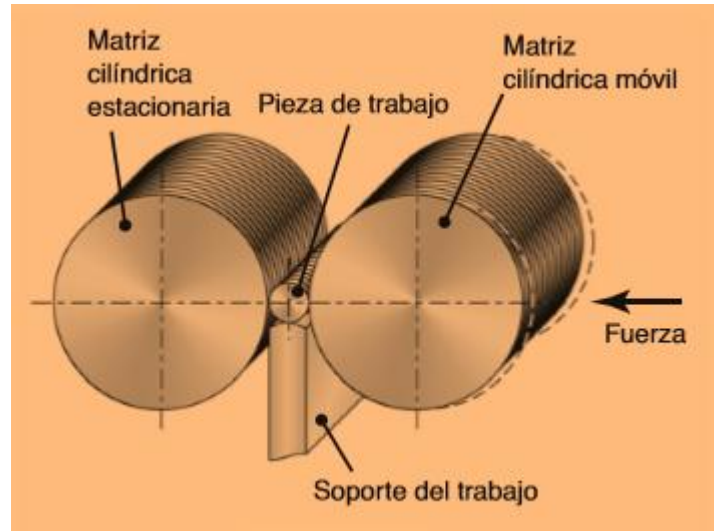
El roscado consiste en la mecanización helicoidal interior (tuercas) y exterior (tornillos) sobre una superficie cilíndrica. Este tipo de sistemas de unión y sujeción (roscas) está presente en todos los sectores industriales en los que se trabaja con materia metálica.

### Roscado por rolado (laminación)

Cuando se requieren producir grandes cantidades de piezas roscadas se recurre a la laminación en lugar del arranque de viruta. En este método las fibras del material no son cortadas sino desplazadas. Esto reduce el tiempo de fabricación, extendiendo la durabilidad de las herramientas, además de reducir los sobrantes de material.

El roscado por laminación se puede realizar en varios tipos de tornos, centros de mecanizado y tornos CNC. Aquí se toma en cuenta el diámetro de los flancos de la rosca



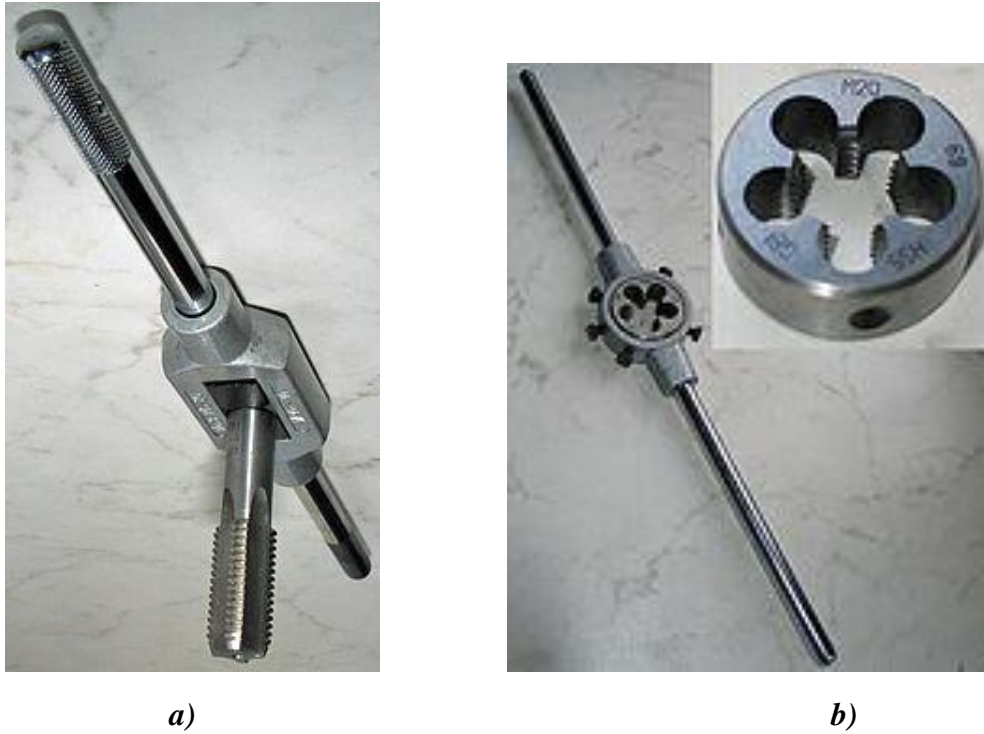


**Figura 33. Laminado de roscas** [www.mipsa.com.mx/dotnetnuke/portals/0/Images/Roscado/Roscado16.png](http://www.mipsa.com.mx/dotnetnuke/portals/0/Images/Roscado/Roscado16.png)

### Roscado manual

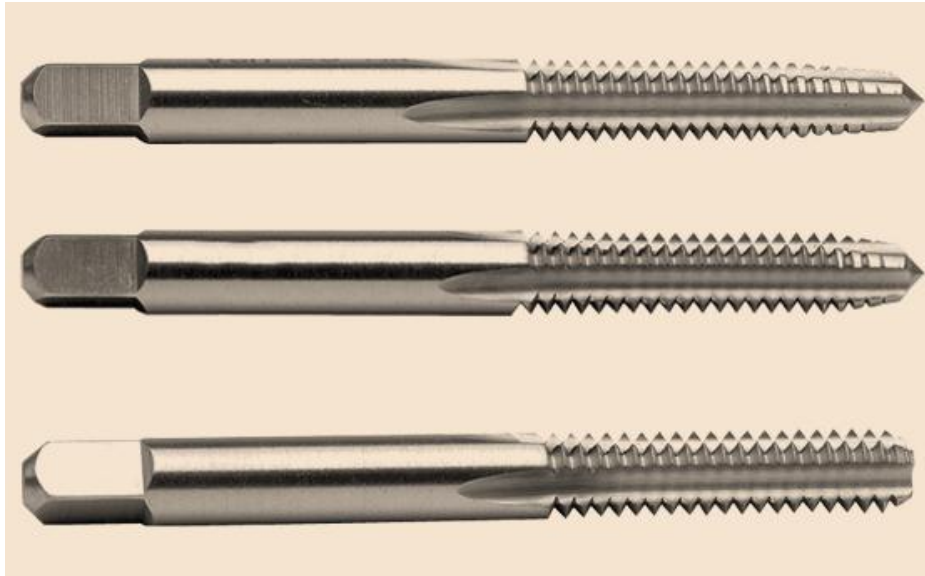
El roscado manual puede realizarse por medio de un machuelo o de una terraja (tarraja). El machuelo es una herramienta de corte con la que se hacen roscas en la parte interna de agujeros, generalmente en una pieza metálica o de plástico. Por su parte, la terraja o tarraja de roscar es una herramienta manual de corte que se utiliza para el roscado manual de pernos y tornillos.

Existe una terraja para cada tipo de tornillo normalizado de acuerdo a los sistemas de roscas vigentes. Las terrajas pueden accionarse con la mano o montarse en un portaterrajas o brazo bandeador, que facilita aplicar la fuerza y el giro para formar la rosca deseada.



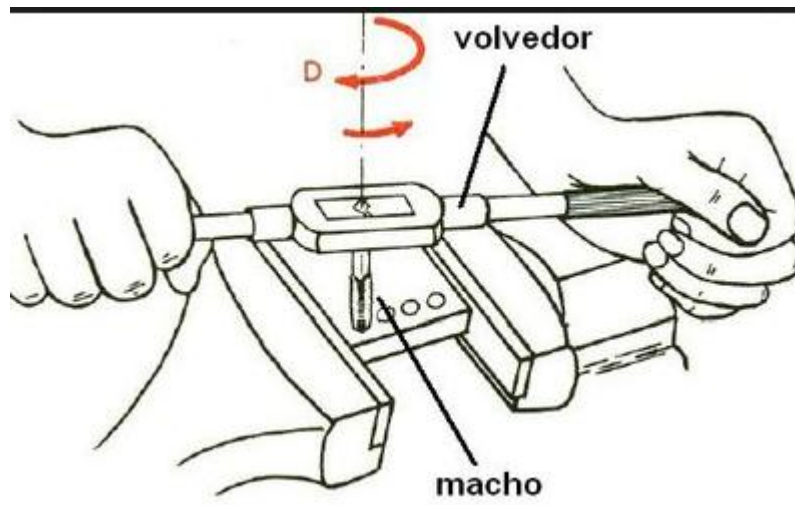
**Figura 34. a) Machuelo de roscar a mano con su soporte. b) Terraaja de roscar a mano con su maneral.**

Ambas herramientas deben tener un diámetro específico y un paso de rosca establecido por algún sistema de rosca. El proceso del roscado a mano se realiza aplicando tres machuelos en forma sucesiva. El primer machuelo posee una entrada larga cónica y carece de dientes. Se utiliza para comenzar y guiar la rosca. El siguiente se utiliza para desbastar la rosca y el último acaba y calibra la rosca. También se puede emplear como machuelo de máquina.



*Figura 35. Juego de machuelos para rosca de 3/8"*

El roscado manual se utiliza en mantenimiento industrial y mecánico para repasado de roscas, en instalaciones y montajes eléctricos, etc.



*Figura 36. Roscado a mano utilizando un machuelo*

El roscado industrial o en serie se realiza en cambio con machuelos de roscar a máquina.



*Figura 37. Centro de machueado completamente automático para machuelear varios barrenos a la vez*

Hay cuatro tipos principales:. Este último se utiliza para roscar agujeros con un corte interrumpido (por ejemplo: cuñeros longitudinales, agujeros transversales). La viruta va en dirección del avance del machuelo evitando quedarse atrapada entre las paredes del orificio y los dientes del machuelo. Finalmente, el machuelo recto con entrada corregida se utiliza en agujeros pasantes. La viruta es impulsada hacia adelante.



*Figura 38. Diferentes tipos de machuelos*

### **Torneado de roscas**

El torneado de roscas se realiza frecuentemente en tornos CNC, con herramientas de carburo sinterizado con plaquita intercambiable que ya tienen adaptado el perfil de la rosca que se trate de mecanizar.

Los intervalos de avance de la máquina deben coincidir con el paso de las mismas, lo que se logra con la programación de los tornos CNC. El torneado con plaquitas intercambiables se realiza haciendo varias pasadas de corte a lo largo de toda la longitud de la rosca, dividiendo la profundidad total de la rosca en pequeñas pasadas.

Para efectuar el roscado hay que realizar previamente las siguientes tareas:

- Tornear previamente al diámetro que tenga la rosca
- Preparar la herramienta de acuerdo con los ángulos del filete de la rosca.
- Establecer la profundidad de pasada que tenga que tener la rosca hasta conseguir el perfil adecuado.



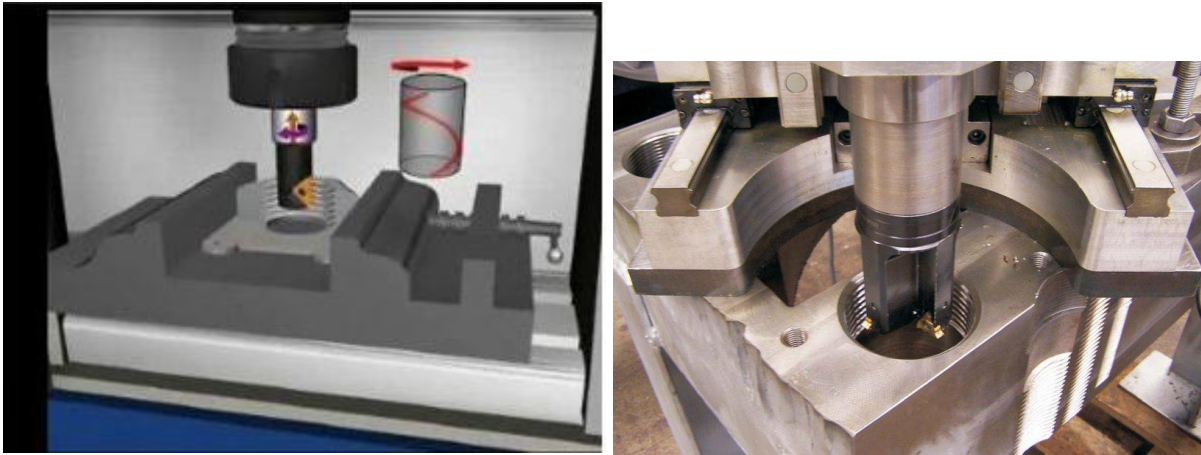
*Figura 39. Torneado de una rosca en un torno convencional*

### **Fresado de roscas**

El fresado de roscas es una alternativa popular al mecanizado con machuelos (machos).

Por ejemplo, el fresado de roscas es una mejor solución cuando:

- La pieza es muy grande y no puede ser montada en un torno
- La pieza es asimétrica o no puede ser rotada
- Quiere completar la operación de taladrado y roscado en una sola montada para mantener tolerancias
- Tiene limitaciones de potencia en su máquina
- Tiene problemas con viruta recortada o con la deposición de viruta
- Es necesario un terminado de rosca de alta calidad
- Quiere reducir el costo de herramientas



*Figura 40. Fresado de una rosca*

### *Diámetro del agujero previo*

El empleo de **brocas**, **lubricantes** y/o **refrigerantes** es crítico para obtener buenos resultados. El primer paso de toda operación de roscado, ya sea manual o a máquina, requiere taladrar un orificio liso con una broca adecuada para después mecanizar dicho orificio con los **machuelos de roscar** apropiados.

Existen tablas y fórmulas sencillas que relacionan el diámetro y paso de rosca con las dimensiones de la broca recomendadas para cada material, pero en general se puede puntualizar lo siguiente:

- Un orificio liso demasiado pequeño provoca la fractura del macho.
- Para fundiciones, latones, bronce y aleaciones de aluminio, los diámetros de la broca deben ser algo menores que para aceros o aleaciones de zinc, por ejemplo.
- Los orificios ciegos requieren taladrar una profundidad algo mayor que la que se desea roscar.

Además, todo el proceso de roscado debe lubricarse o refrigerarse adecuadamente para facilitar el paso de la herramienta arrancando la viruta, para disipar el calor generado y para obtener un buen acabado de la rosca. El lubricante/refrigerante (aceite, emulsión o aire comprimido con niebla de aceite) debe ser el apropiado para el material a roscar y el método de lubricación o refrigeración puede ser tanto externo como interno.

Tabla 4. Tamaños de taladros previos al roscado.

METRICO ISO			METRICO ISO FINO			UNF			BSF			PG		
M	PASO	∅ Broca	M	PASO	∅ Broca	UNF	PASO	∅ Broca	BSF	PASO	∅ Broca	PG	PASO	∅ Broca
1	0,25	0,75	2,5	0,35	2,15	0	80	1,30	3/16"	32	4	7	20	11,5
1,1	0,25	0,85	3	0,35	2,65	1	72	1,60	1/4"	26	5,20	9	18	14,0
1,2	0,25	0,95	3,5	0,35	3,15	2	64	1,90	5/16"	22	6,60	11	18	17,25
1,4	0,3	1,1	4	0,50	3,5	3	56	2,10	3/8"	20	8,10	13,5	18	19,0
1,6	0,35	1,25	4,5	0,50	4,0	4	48	2,40	7/16"	18	9,50	16	18	21,25
1,7	0,35	1,3	5	0,50	4,5	5	44	2,70	1/2"	16	11	21	16	27,0
1,8	0,35	1,45	5,5	0,50	5,0	6	40	3,00	9/16"	16	12,7	29	16	35,5
2	0,4	1,6	6	0,75	5,2	8	36	3,50	5/8"	14	14	36	16	45,5
2,2	0,45	1,75	7	0,75	6,2	10	32	4,10	3/4"	12	16,5	42	16	52,5
2,3	0,45	1,9	8	0,75	7,2	12	28	4,70	7/8"	11	19,5	48	16	58,0
2,5	0,45	2,05	8	1,00	7,0	14	25	5,50	1"	10	22,5			
2,8	0,45	2,10	9	0,75	8,2	16	22	6,90	1 1/8"	9	25,5			
3	0,5	2,5	9	1,00	8,0	18	20	8,50	1 1/4"	8	28,75			
3,5	0,6	2,9	10	0,75	9,2	20	18	9,90	1 1/2"		34,8			
4	0,7	3,3	10	1,00	9,0	24	16	12,90						
4,5	0,75	3,7	10	1,25	8,8	28	14	14,50						
5	0,8	4,2	11	0,75	10,2	32	12	16,50						
6	1,00	5,00	11	1,00	10,0	36	10	17,50						
7	1,00	6,00	12	1,00	11,0	40	8	20,40						
8	1,25	6,8	12	1,25	10,8	45	7	23,30						
9	1,25	7,8	12	1,50	10,5	50	6	26,50						
10	1,50	8,5	14	1,00	13,0	60	5	29,50						
11	1,50	9,5	14	1,25	12,8	70	4	32,70						
12	1,75	10,2	14	1,50	12,5	80	3	36,50						
14	2	12	15	1,00	14,0									
16	2	14	15	1,50	13,5									
18	2,5	15,5	16	1,00	15,0									
20	2,5	17,5	16	1,50	14,5									
22	2,5	19,5	17	1,00	16,0									
24	3	21	17	1,50	15,5									
27	3	24	18	1,00	17,0									
30	3,5	26,5	18	1,50	16,5									
33	3,5	29,5	18	2,00	16,0									
36	4	32	20	1,00	19,0									
39	4	35	20	1,50	18,5									
42	4,5	37,5	20	2,00	18,0									
45	4,5	40,5	22	1,00	21,0									
48	5	43	22	1,50	20,5									
52	5	47	22	2,00	20,0									
56	5,5	50,5	24	1,00	23,0									
60	5,5	54,5	24	1,50	22,5									
64	6	58	24	2,00	22,0									
68	6	62	25	1,00	24,0									
			25	1,50	23,5									
			25	2,00	23,0									
			26	1,50	24,5									
			27	1,00	26,0									
			27	1,50	25,5									
			27	2,00	25,0									
			28	1,00	27,0									
			28	1,50	26,5									
			28	2,00	26,0									
			30	1,00	29,0									
			30	1,50	28,5									
			30	2,00	28,0									
			30	3,00	27,0									
			32	1,50	30,5									
			32	2,00	30,0									
			33	1,50	31,5									
			33	2,00	31,0									
			33	3,00	30,0									
			35	1,50	33,5									
			36	1,50	34,5									
			36	2,00	34,0									
			36	3,00	33,0									
			38	1,50	36,5									
			39	1,50	37,5									
			39	2,00	37,0									
			39	3,00	36,0									
			40	1,50	38,5									
			40	2,00	38,0									
			40	3,00	37,0									
			42	1,50	40,5									
			42	2,00	40,0									
			42	3,00	39,0									
			45	1,50	43,5									
			45	2,00	43,0									
			45	3,00	42,0									
			48	1,50	46,5									
			48	2,00	46,0									
			48	3,00	45,0									
			50	1,50	48,5									
			50	2,00	48,0									
			50	3,00	47,0									
			52	1,50	50,5									
			52	2,00	50,0									
			52	3,00	49,0									

UNC		
UNC	PASO	∅ Broca
1	64	1,50
2	56	1,80
3	48	2,10
4	40	2,30
5	40	2,60
6	32	2,85
8	32	3,50
10	24	3,90
12	24	4,50
14	20	5,20
16	16	6,60
18	16	8,00
20	14	9,40
22	12	10,75
24	12	12,25
27	11	13,50
30	10	16,50
36	9	19,50
42	8	22,25
48	7	25,00
54	7	28,25
60	6	30,75
66	6	34,00
72	5	39,50
84	4,5	45,25

GAS		
G	PASO	∅ Broca
1/8"	28	8,80
1/4"	19	11,80
3/8"	19	15,25
1/2"	14	19,00
5/8"	14	21,00
3/4"	14	24,50
7/8"	14	28,25
1"	11	30,75
1 1/8"	11	35,50
1 1/4"	11	39,50
1 3/8"	11	42,00
1 1/2"	11	45,20
1 5/8"	11	49,60
1 3/4"	11	51,40
2"	11	57,20
2 1/4"	11	63,30
2 3/8"	11	67,00
2 1/2"	11	72,80
2 3/4"	11	79,10
3"	11	85,50
3 1/4"	11	91,50
3 1/2"	11	98,00
3 3/4"	11	104,00
4"	11	110,50

METRICOS		
M	PASO	∅ Broca
3	0,50	2,75
4	0,70	3,65
4,5	0,75	4,15
5	0,80	4,60
5	0,90	4,55
6	1,00	5,50
7	1,00	6,50
8	1,25	7,40
10	1,50	9,30

WHITWORTH		
M	PASO	∅ Broca
1/8"	40	2,40
5/32"	32	3,60
3/16"	24	4,25
1/4"	20	5,70
5/16"	18	7,20
3/8"	16	8,70

ROSCAS CÓNICAS		
ROSCA	∅ Broca	
1/8"	8,1	
1/4"	10,7	
3/8"	14,25	
1/2"	17,7	
3/4"	23	
1"	29	
1 1/4"	37,6	
1 1/2"	43,5	
2"	55	
1/16"	6,10	
1/8"	8,5	
1/4"	11,00	
3/8"	14,5	
1/2"	18,00	
3/4"	23	
1"	29	
1 1/4"	38	
1 1/2"	44	
2"	56,4	
1/16"	6,25	
1/8"	8,6	
1/4"	11,1	
3/8"	14,7	
1/2"	17,85	
3/4"	23,4	
1"	29,4	
1 1/4"	38,1	
1 1/2"	44	
2"	56,4	

MACHOS LAMINACIÓN		
M	PASO	∅ Broca
3	0,50	2,75
4	0,70	3,65
4,5	0,75	4,15
5	0,80	4,60
5	0,90	4,55
6	1,00	5,50
7	1,00	6,50
8	1,25	7,40
10	1,50	9,30

WHITWORTH		
M	PASO	∅ Broca
1/8"	40	2,40
5/32"	32	3,60
3/16"	24	4,25
1/4"	20	5,70
5/16"	18	7,20
3/8"	16	8,70



## 7. TIPOS DE ARANDELAS

Las arandelas son discos pequeños que incorporan en el centro un agujero y están fabricados en distintos tipos de materiales, como acero, acero inoxidable, cobre, latón, titanio, aluminio, caucho, plástico, nylon, teflón o zinc. Hay muchos **tipos de arandelas y que se usan para distintos tipos de trabajos**, ya que sirven para proteger, espaciar o soportar la presión del trabajo a realizar.





Las arandelas son parte fundamental para cualquier tipo de tarea para el bricolaje, pero no solamente existe la arandela común de toda la vida, sino que **existen muchos más tipos y en función de un trabajo u otro** debemos elegir la adecuada. No solo se utilizan arandelas para el bricolaje, también podemos encontrarlas en equipos informáticos o materiales textiles siendo éstas de goma o plástico.





Estos son algunos de los modelos más comunes:

- 1. Arandelas planas de hierro:** Son las más comunes, y se utilizan sobre todo para proteger tornillos. Pueden presentar diferentes formas: redonda, cuadrada, etc., y son aptas para un gran número de materiales.
- 2. Arandelas de presión:** sirven para prevenir el desgaste de la fijación causado por las vibraciones. Entre ellas encontramos las arandelas Belleville, las Grower y los muelles de platillo, y se caracterizan por su flexibilidad axial.
- 3. Arandelas dentadas:** se componen principalmente de carbono y se utilizan para evitar que la fricción aumente, aflojándose con ello la unión con el material. Son de color negro y poseen un gran número de dientes, e incluyen las de dentado externo y las de dentado interno.
- 4. Arandelas de bloqueo:** evitan la rotación del dispositivo de anclaje, impidiendo el aflojamiento del tornillo.
- 5. Arandelas para cartón-yeso:** refuerzan la unión con el material, ejerciendo una ligera presión en los bordes.
- 6. Arandelas de estanqueidad o EPDM:** Están compuestas de acero y caucho, y cumplen la doble función de reforzar la unión con el material y de evitar las filtraciones de líquido. Por ello son muy utilizadas para las juntas de los radiadores de agua, pues también cuentan con gran resistencia ante las altas temperaturas.

**7. Arandelas de goma:** como el resto, impiden el aflojamiento entre el tornillo y el material, y son usadas para las combinaciones acero-madera, madera-madera y acero-acero.

*Tabla 5. Tipos de arandelas.*

<b>a) Plana</b>	
<b>b) De presión</b>	
<b>c) Dentada</b>	
<b>d) De bloqueo</b>	

<p><b>e) Para cartón-yeso</b></p>	
<p><b>f) De estanqueidad</b></p>	
<p><b>g) De goma</b></p>	
<p><b>h) elástica ondulada</b></p>	

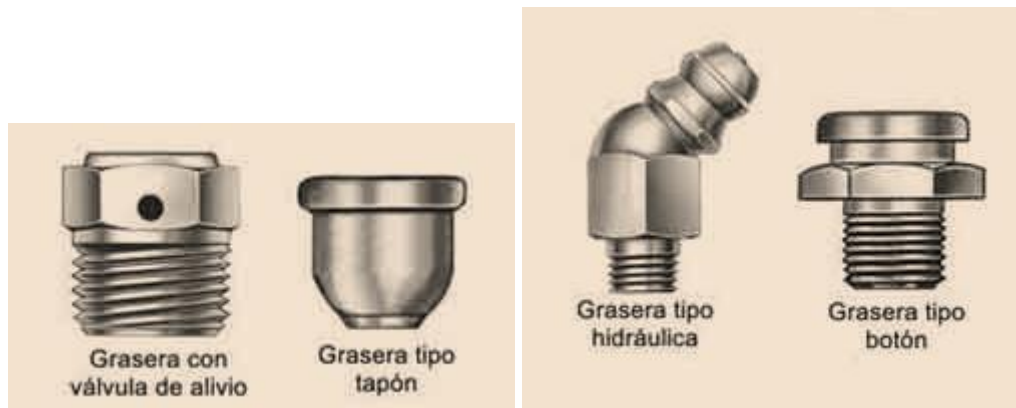
## 8. GRASERAS

Son los conductos por los cuales se hace llegar la grasa a los elementos a lubricar



*Figura 41. Corte de una graseras*

La graseras hidráulica es la más comúnmente utilizada en aplicaciones estándar. Puede estar colocada en posición vertical o en forma angular. La graseras del tipo botón es ideal para un buen acoplamiento cuando se agregan grandes cantidades de grasa. Cuando el espacio no permite el uso de accesorios sobresalientes estándar se prefiere una graseras tipo tapón, mientras que una graseras con válvula de alivio puede prevenir altas presiones que pueden llegar a dañar los sellos.



*Figura 42. Algunos tipos de graseras*

Las graseras se encuentran principalmente en los rodamientos y motores, pero además en equipos y partes industriales que requieren ser lubricados



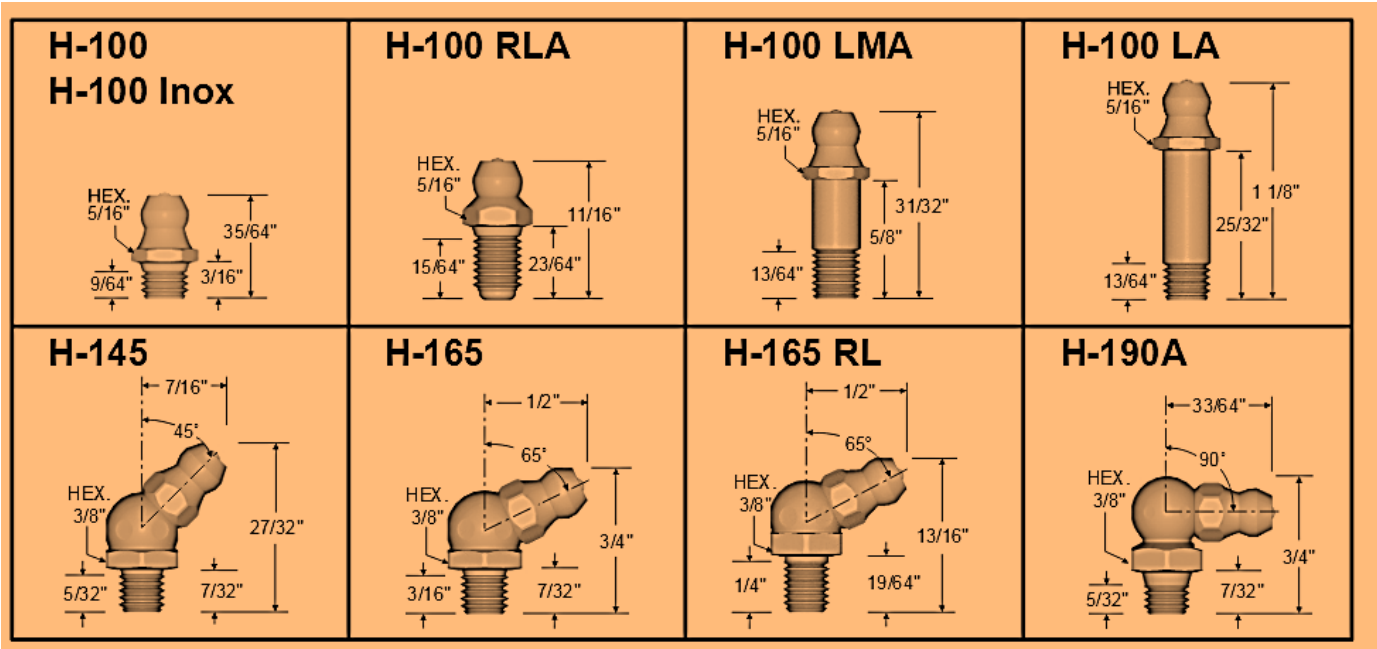
*Figura 43. Algunas aplicaciones*

### **Selección de graseras:**

Para seleccionar las graseras de acuerdo a sus necesidades, se deberá considerar que quede un espacio libre para que la graser sea accesible a un engrasador, así como el diámetro del barreno. (El sello se mantiene con un ángulo máximo de  $10^\circ$  de desviación entre la punta del engrasador y la graser).

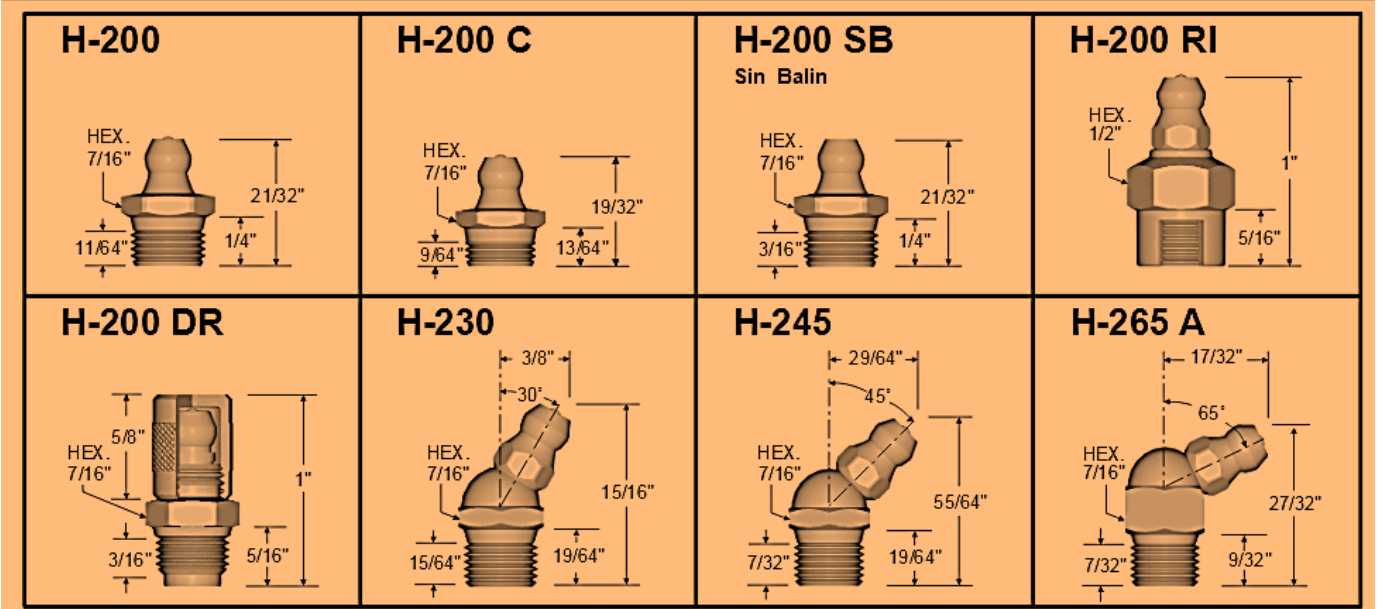
### **Cuerda cónica 1/4"-28 SAE LT**

Las cuerdas SAE LT tienen una conicidad de 1:16 ( $1^\circ 47'$ ). Deben instalarse en barrenos con rosca de 1/4"-28 UNF 3B. El perfil del diente es de  $60^\circ$



**Cuerda para tubo 1/8"-27 NPTF Y PTF**

Las cuerdas se fabrican según la Norma SAE J476



## **Tipos de pistolas de engrase**

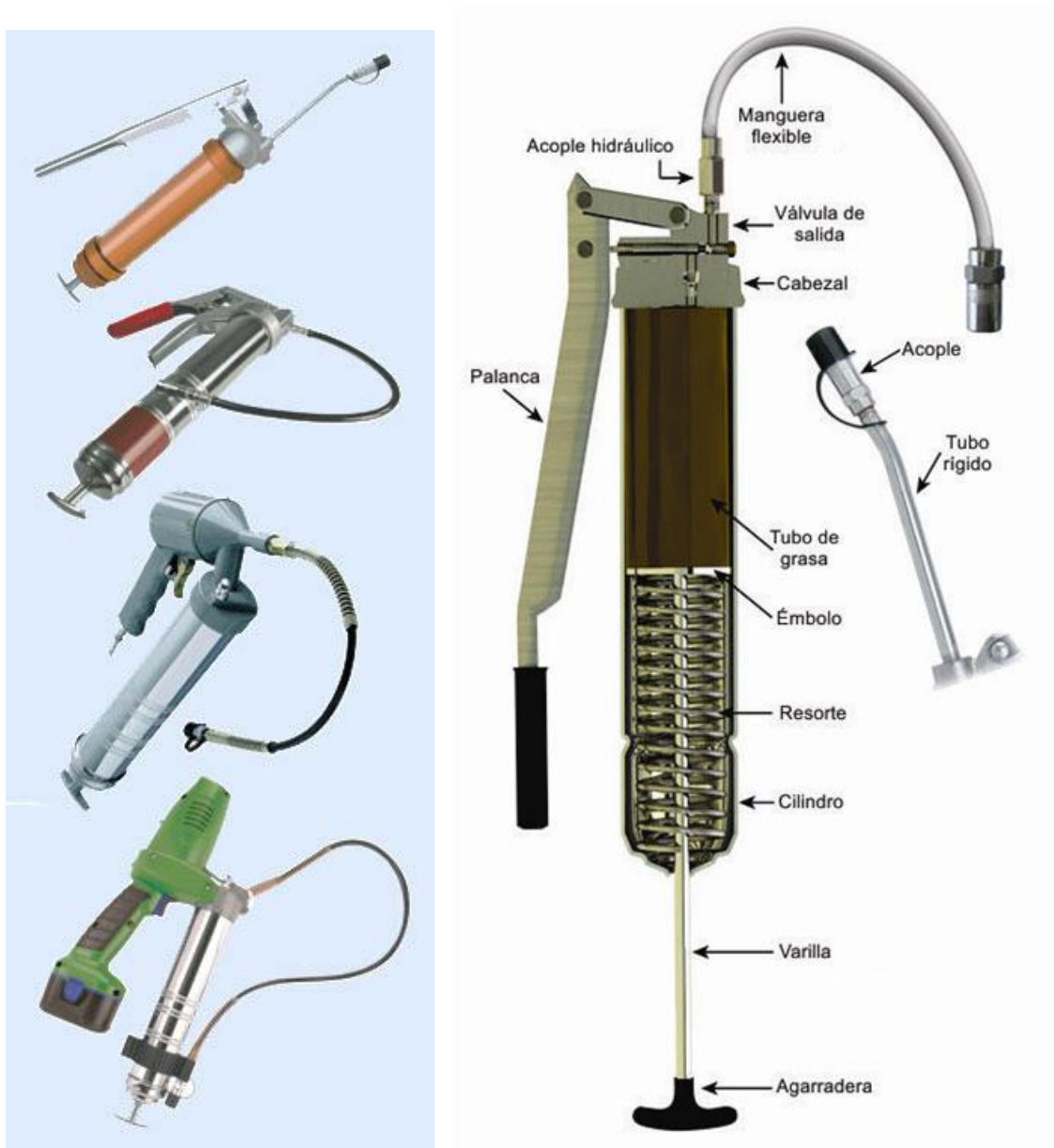
Las pistolas de engrase pueden ser accionadas de tres formas: manual, por aire o electricidad. Además de estas variaciones, las accionadas manualmente pueden ser fabricadas con un brazo de palanca o empuñadura de pistola. Los beneficios de cada una dependen principalmente de la aplicación y de la preferencia personal del técnico de lubricación. Otra variación importante de la pistola de engrase es la forma en que esta se recarga con grasa: por succión, por cartucho y a granel.

**Manual (Brazo de palanca)** – Esta es la más común de las pistolas de engrase y puede suministrar alrededor de 1.28 g de grasa por bombazo, la cual es forzada a través de una boquilla.

**Manual (Empuñadura de pistola)** – Esta variación de la del tipo palanca permite el uso de una sola mano para el despacho de grasa, lo cual es muy común. Suministra alrededor de 0.86 g por bombazo.

**Neumática (Empuñadura de pistola)** – Esta pistola de engrase utiliza aire comprimido introducido en la pistola a través de una manguera, generando un desplazamiento positivo con cada disparo.

**Baterías (Empuñadura de pistola)** – Esta pistola de engrase accionada por baterías de bajo voltaje opera en forma comparable con la pistola de engrase neumática. Ofrece la ventaja de ser inalámbrica.



**Figura 44. Algunos tipos de pistolas para engrasar** <http://noria.mx/wp-content/uploads/2014/10/editar.jpg>

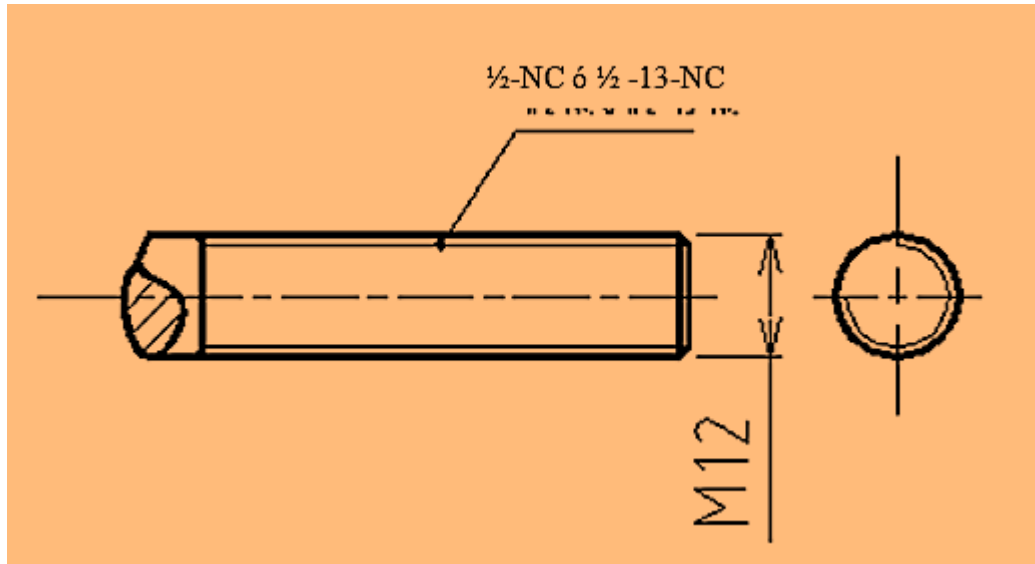
## 9. Representación de las roscas

Antiguamente las roscas se representaban dibujando todos los hilos de la misma lo cual era muy difícil y tardado, hoy en día solo se utilizan símbolos para su representación.

Roscas externas.- Se dibuja el diámetro externo o nominal con línea continua gruesa, mientras que la rosca se representa con línea continua fina. Para las roscas métricas, el tamaño nominal se acota como si fuera un diámetro, anteponiendo la letra M; mientras que para las roscas americanas se traza una



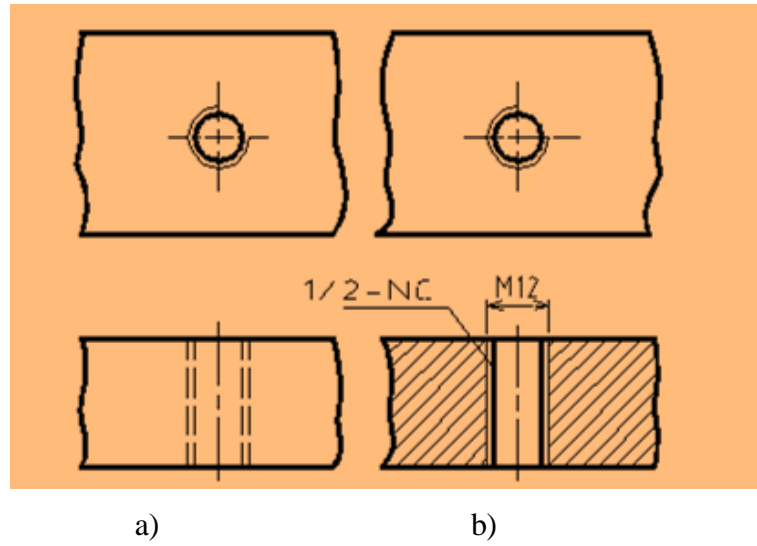
línea a partir de la rosca y sobre una línea horizontal se indica el tamaño nominal de la rosca, figura 45.



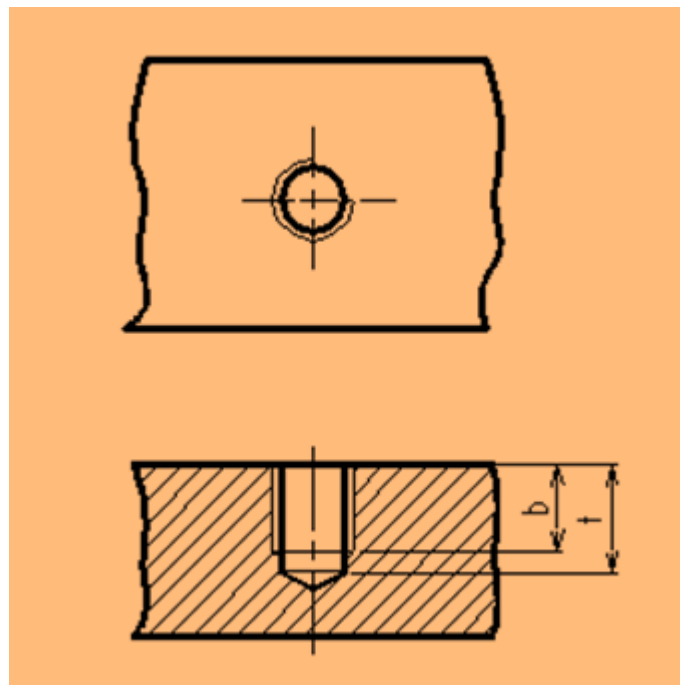
*Figura 45. Representación de roscas externas.*

**Roscas internas.-** Normalmente las roscas internas se cortan a partir de barrenos realizados previamente. Se dibuja el diámetro del núcleo con líneas de trazos cortos en vistas no cortadas y con línea continua gruesa cuando se representa en corte, figura 46.

El diámetro exterior de la rosca se dibuja con línea continua fina cuando se representa en corte debiéndose mencionar que el rayado solo llega hasta la línea del diámetro exterior. En los barrenos que no atraviesan (agujero ciego) se dibuja también la punta del barreno (120°), figura 47.



**Figura 46. a) Representación de roscas internas sin corte b) Representación de roscas internas en corte**



**Figura 47. Representación de agujeros ciegos.**

## BIBLIOGRAFÍA

1. <http://www.areatecnologia.com/herramientas/tuercas-y-tornillos.html>
2. <http://polamalu.50webs.com/OF1/mecanica/roschas.htm>
3. <http://eafdelautomovil.blogspot.mx/2013/02/>
4. <http://www.tiposde.org/construccion/295-tipos-de-tornillos/#ixzz4s8TbUQCa>
5. <http://www.tornillosprotor.com/tipos-de-cabeza-de-los-tornillos/>
6. [http://firq.cvg.utn.edu.ar/pluginfile.php/5510/mod\\_resource/content/1/Tornillos%20.pdf](http://firq.cvg.utn.edu.ar/pluginfile.php/5510/mod_resource/content/1/Tornillos%20.pdf)
7. <http://www.toledo.com.mx/Fichas/GRASERAS.pdf>

## APÉNDICE

Tabla 1.- Características geométricas de las roscas métricas

<i>DIÁMETRO NOMINAL en mm</i>	<i>DIÁMETRO DEL NÚCLEO (X) en mm</i>	<i>PASO (F) en mm</i>	<i>PROF. DE LA ROSCA (P) en mm</i>	<i>DIÁMETRO DE LA BROCA</i>
1.6	1.1706	0.35	0.2147	1.25
1.8	1.3706	0.35	0.2147	1.45
2.0	1.5092	0.40	0.2454	1.60
2.2	1.6480	0.45	0.2760	1.75
2.5	1.9480	0.45	0.2760	1.75
3.0	2.3866	0.5	0.3067	2.5
3.5	2.7638	0.6	0.3681	2.9
4.0	3.1412	0.7	0.4294	3.3
4.5	3.5798	0.75	0.4501	3.8
5.0	4.0184	0.8	0.4908	4.2
6.0	4.7732	1	0.6134	5
7.0	5.7732	1	0.6134	6
8.0	6.4664	1.25	0.7668	6.8
10.0	8.1596	1.5	0.9202	8.5
12.0	9.8535	1.75	1.0735	10.2
14.0	11.5462	2	1.2269	12
16	13.5462	2	1.2269	14.0
18	14.9328	2.5	1.5336	15.5
20	16.9328	2.5	1.5336	17.5
22	18.9328	2.5	1.5336	19.5
24	20.3194	3	1.8403	21.0
27	23.3194	3	1.8403	24
30	25.7060	3.5	2.1470	26.6
33	28.7060	3.5	2.1470	29.5
36	31.0924	4.0	2.4538	32.0
39	34.0924	4.0	2.4538	35.0
42	36.4790	4.5	2.7605	37.05
45	39.4790	4.5	2.7605	40.5
48	41.8646	5.0	3.0672	43
50	45.8646	5.0	3.0672	47

*Tabla 2.- Características geométricas de las roscas americanas (UNC y UNF)*

DIÁMETRO NOMINAL en plg.	SERIE DE ROSCAS ESTÁNDAR (UNC Y NC)		SERIE DE ROSCAS FINAS (UNF Y NF)	
	HILOS POR PULGADA	DIA. DE LA BROCA en plg.	HILOS POR PULGADA	DIA. DE LA BROCA en plg.
0.060			80	3/64
1.073	64	No. 53	72	No. 53
2.086	56	No. 50	64	No. 50
3.099	48	No. 47	56	No. 45
4.112	40	No. 43	48	No. 42
5.125	40	No. 38	44	No. 37
6.138	32	No. 36	40	No. 33
8.164	32	No. 29	36	No. 29
10.190	24	No. 25	32	No. 21
12.216	24	No. 16	28	No. 14
¼	20	No. 7	28	No. 3
5/16	18	F	24	I
3/8	16	5/16	24	Q
7/16	14	U	20	25/64
1/2	13	27/64		
9/16	12	31/64	18	33/64
5/8	11	17/32	18	37/64
¾	10	21/32	16	11/16
7/8	9	49/64	14	13/16
1	8	7/8	12	29/64
1 1/8	7	63/64	12	1 3/64
1 ¼	7	1 7/64	12	1 11/64
1 3/8	6	1 7/32	12	1 19/64
1 ½	6	1 11/32	12	1 27/64
1 ¾	5	1 9/16		
2	4 1/2	1 25/32		
2 1/4	4 1/2	2 1/32		
2 1/2	4	2 ¼		
2 ¾	4	2 ½		
3	4	2 ¾		
3 1/4	4	3		
3 1/2	4	3		
3 ¾	4	3 ½		
4	4	3 ¾		

*Profundidad de la rosca = 0.62 (paso)*