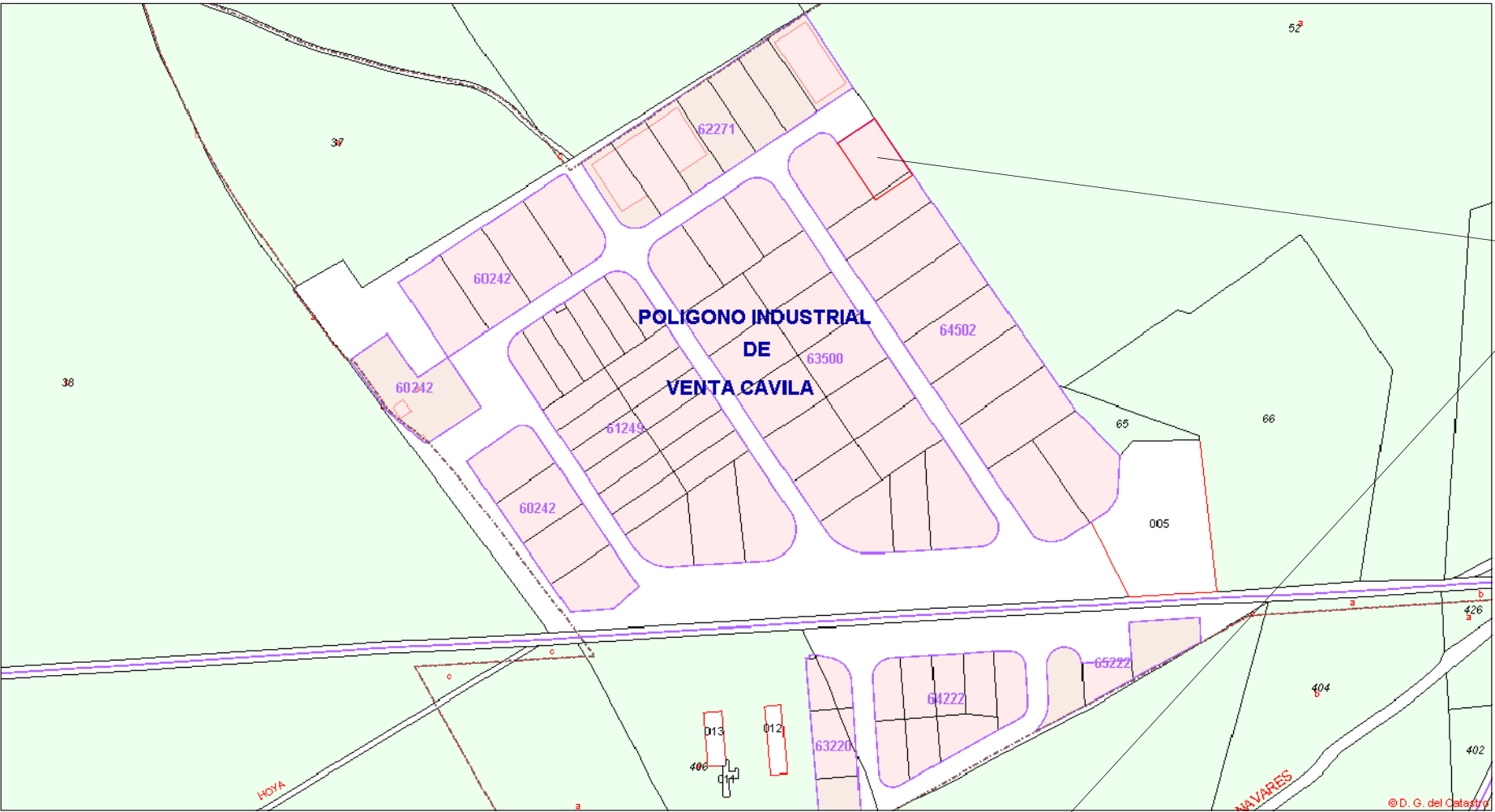


PROMOTOR: SOCIEDAD DE GESTION DE SUELO DE CARAVACA, S.L.  
PROYECTO: CONSTRUCCION DE NAVE ALMACEN EN EL POLIGONO INDUSTRIAL "CAVILA"

# PLANOS



**SITUACION  
POLIGONO INDUSTRIAL  
VENTA CAVILA (ZONA NORTE)**



**PROYECTO:**  
PROYECTO DE CONSTRUCCION DE NAVE ALMACEN  
EN EL P. I. "CAVILA"

**SITUACION:**  
POLIGONO INDUSTRIAL DE CAVILA, CARAVACA  
DE LA CRUZ (MURCIA)

**PROMOTOR:**  
SOCIEDAD DE GESTION DE SUELO DE  
CARAVACA, S.L.

**PLANO DE:**  
SITUACION SEGUN CATASTRO

**ESCALA:** 1/5.000    **FECHA:** SEPT.-10    **CÓDIGO:** IND 26108/03/010

**01**

AVDA. JUAN CARLOS I, 7 BAJO  
CARAVACA DE LA CRUZ  
(MURCIA)  
TEL Y FAX 968 70 14 80  
asturiano@lorenco-asturiano.com

INGENIERO TÉCNICO INDUSTRIAL:  
SEBASTIAN ASTURIANO CASTILLO

COLEGIO OFICIAL DE INGENIEROS TÉCNICOS  
INDUSTRIALES DE LA REGIÓN DE MURCIA  
VISADO A LOS EFECTOS ESTATUTARIOS

Fecha: 17/9/2010    Núm. Visado: 3012001008480M

Redactor: SEBASTIAN ASTURIANO CASTILLO

Trabajo: SOCIEDAD DE GESTION DE SUELO DE CARAVACA DE LA CRUZ  
PROYECTO CONSTRUCCION DE NAVE PARA ALMACEN MUNICIPAL



# SITUACION POLIGONO INDUSTRIAL VENTA CAVILA (ZONA NORTE)



**PROYECTO:**  
**PROYECTO DE CONSTRUCCION DE NAVE ALMACEN  
EN EL P. I. "CAVILA"**

**SITUACION:**  
**POLIGONO INDUSTRIAL DE CAVILA, CARAVACA  
DE LA CRUZ (MURCIA)**

**PROMOTOR:**  
**SOCIEDAD DE GESTION DE SUELO DE  
CARAVACA, S.L.**

**PLANO DE:**  
**EMPLAZAMIENTO SEGUN P.G.M.O.**

**ESCALA:** 1/2.500    **FECHA:** SEPT.-10    **CÓDIGO:** IND 26108/03/10

# 02

AVDA. JUAN CARLOS I, 7 BAJO  
CARAVACA DE LA CRUZ  
(MURCIA)  
TEL Y FAX 968 70 14 80  
asturiano@lorenco-asturiano.com



**INGENIERO TÉCNICO INDUSTRIAL:**  
**SEBASTIAN ASTURIANO CASTILLO**

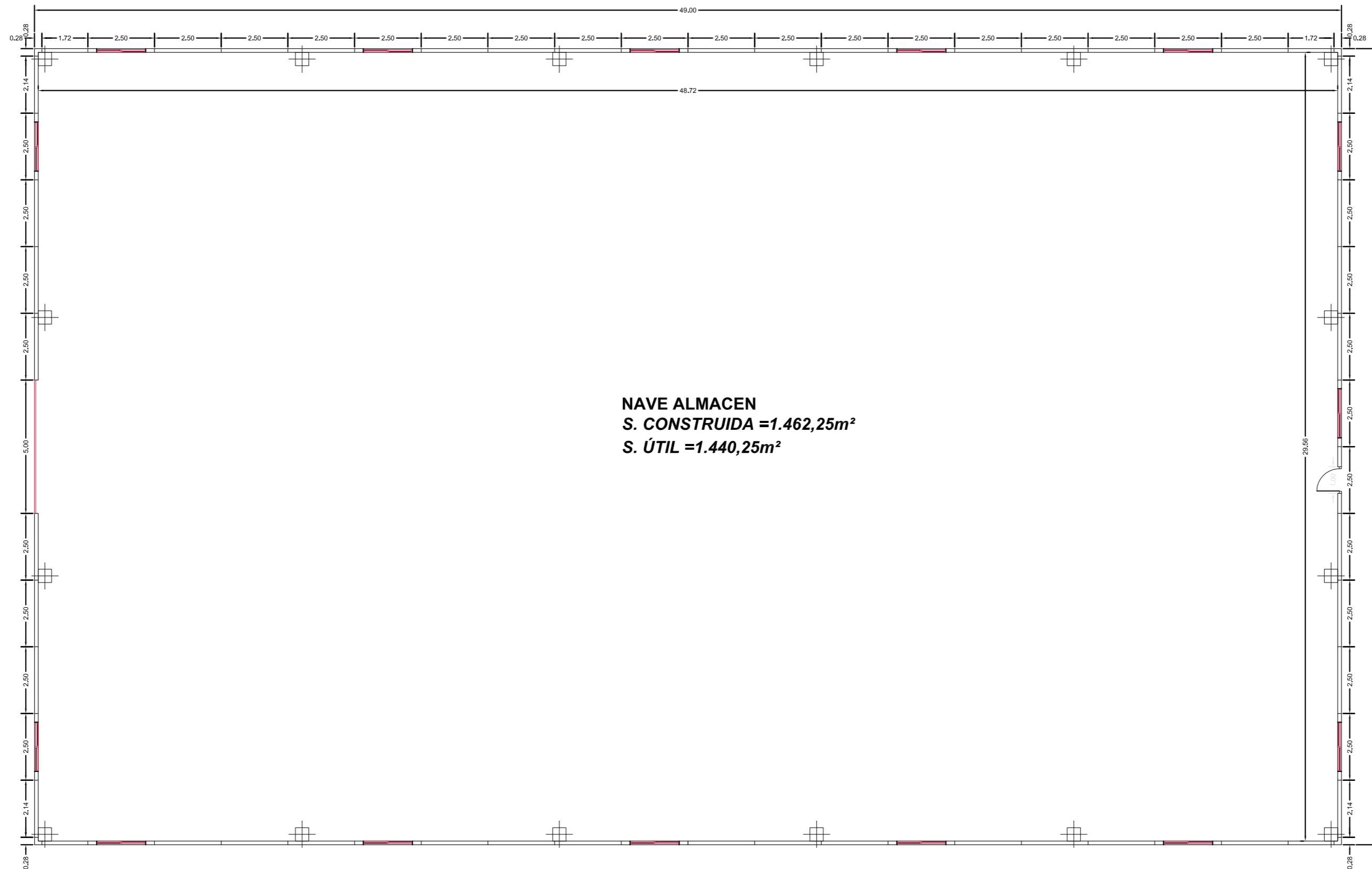


COLEGIO OFICIAL DE INGENIEROS TÉCNICOS  
INDUSTRIALES DE LA REGIÓN DE MURCIA  
VISTO A LOS EFECTOS ESTATUTARIOS

Fecha: 17/9/2010    Núm. Visado: 3012001008480M

Colgado: SEBASTIAN ASTURIANO CASTILLO

Propietario: SOCIEDAD DE GESTION DE SUELO DE CARAVACA  
Trabajo: PROYECTO CONSTRUCCION DE NAVE PARA ALMACEN  
MUNICIPAL



**NAVE ALMACEN**  
**S. CONSTRUIDA =1.462,25m<sup>2</sup>**  
**S. ÚTIL =1.440,25m<sup>2</sup>**

**PROYECTO:**  
**PROYECTO DE CONSTRUCCION DE NAVE ALMACEN**  
**EN EL P. I. "CAVILA"**

**SITUACIÓN:**  
**POLIGONO INDUSTRIAL DE CAVILA, CARAVACA**  
**DE LA CRUZ (MURCIA)**

**PROMOTOR:**  
**SOCIEDAD DE GESTION DE SUELO DE**  
**CARAVACA, S.L.**

**PLANO DE:**  
**PLANTA, COTAS Y SUPERFICIES**

**ESCALA:** **FECHA:** **CÓDIGO:**  
**1/150** **SEPT.-10** **IND 26108/03/10**

**03**

AVDA. JUAN CARLOS I, 7 BAJO  
 CARAVACA DE LA CRUZ  
 (MURCIA)  
 TEL Y FAX 968 70 14 80  
 asturiano@lorendo-asturiano.com

**LORENDO ASTURIANO**  
**ingeniería y Topografía**

**INGENIERO TÉCNICO INDUSTRIAL:**  
**SEBASTIAN ASTURIANO CASTILLO**

COLEGIO OFICIAL DE INGENIEROS TÉCNICOS  
 INDUSTRIALES DE LA REGIÓN DE MURCIA  
 VISTADO A LOS EFECTOS ESTADUTARIOS

Fecha: 17/9/2010 Núm. Visado: 3012001008480M

SEBASTIAN ASTURIANO CASTILLO

PROYECTO: SOCIEDAD DE GESTION DE SUELO DE CARAVACA  
 PROYECTO CONSTRUCCION DE NAVE PARA ALMACEN  
 MUNICIPAL

TABLA DE LONGITUDES DE SOLAPE Y ANCLAJE PARA ARMADURAS PASIVAS ACERO AEH-400.

HA-25 Ø(mm)	SOLAPE (Ls) (cm)		ANCLAJE (Lb) (cm)	
	Ls I	Ls II	Lb I	Lb II
10	50	65	30	39
12	60	90	36	51
16	80	100	48	62
20	110	140	68	88
25	160	200	100	130

LOS SUBINDICES I Y II EN LAS LONGITUDES DE SOLAPE Y ANCLAJE DE LA TABLA SE REFIEREN A LA POSICIÓN DE LA BARRA A ANCLAR O SOLAPAR, RESPECTO A LA DIRECCIÓN DEL HORMIGONADO. LA EHE DEFINE:

a) POSICIÓN I, DE ADHERENCIA BUENA, PARA LAS ARMADURAS QUE DURANTE EL HORMIGONADO FORMAN CON LA HORIZONTAL UN ÁNGULO COMPRENDIDO ENTRE 45° Y 90° O QUE EN EL CASO DE FORMAR UN ÁNGULO INFERIOR A 45°, ESTÁN SITUADAS EN LA MITAD INFERIOR DE LA SECCIÓN O A UNA DISTANCIA IGUAL O MAYOR A 30cm. DE LA CARA SUPERIOR DE UNA CAPA DE HORMIGONADO.

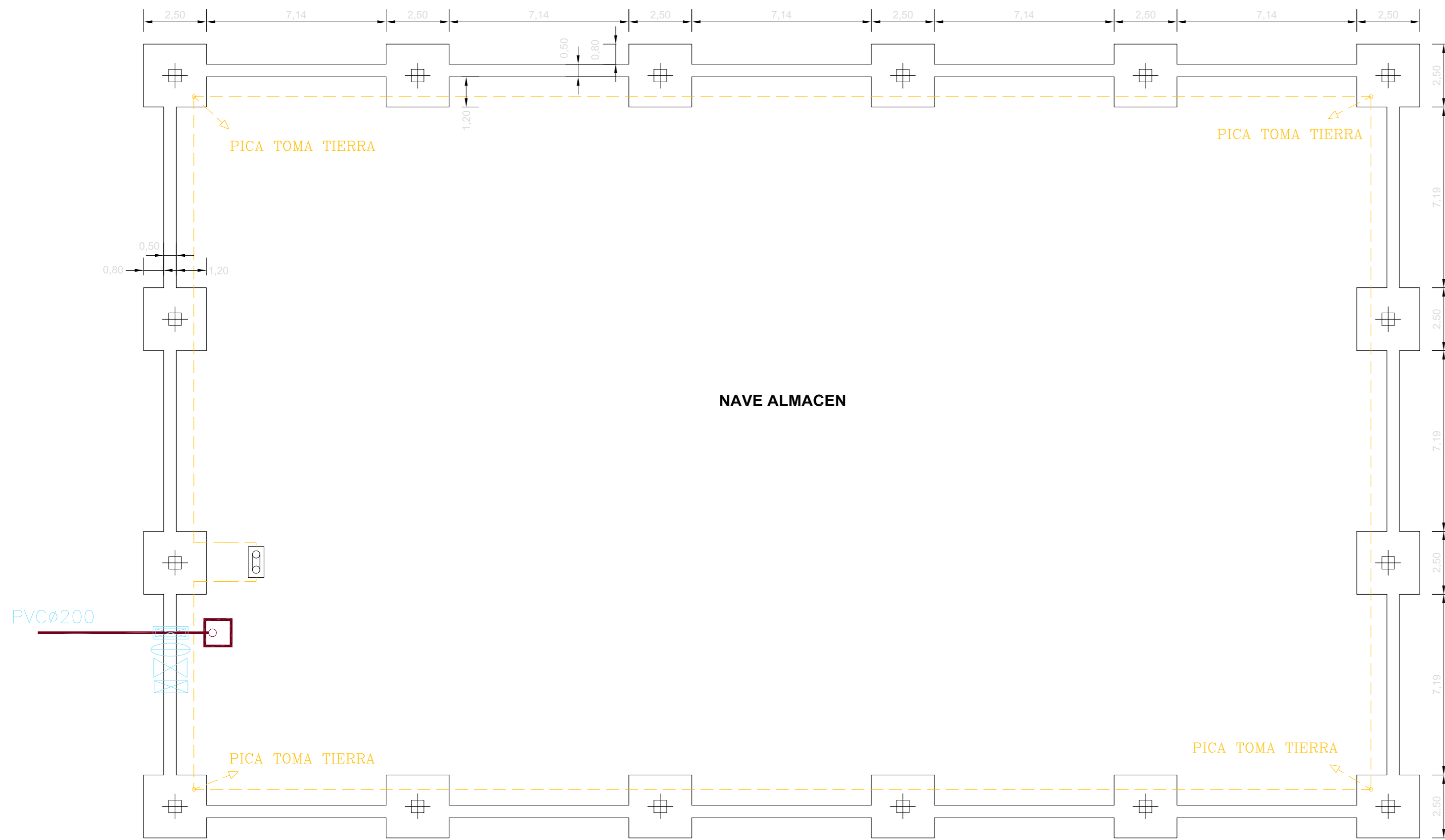
b) POSICIÓN II, DE ADHERENCIA DEFICIENTE, PARA LAS ARMADURAS QUE, DURANTE EL HORMIGONADO NO SE ENCUENTRAN EN NINGUNO DE LOS ANTERIORES.

(\*) EN EL CÁLCULO DE LAS LONGITUDES DE ANCLAJE Y SOLAPE SE HA TENIDO EN CUENTA QUE SE TRATA DE ZONA SÍSMICA, AUMENTADA EN 100% LA LONGITUD DE ANCLAJE SEGÚN EL ART. 66.55.1

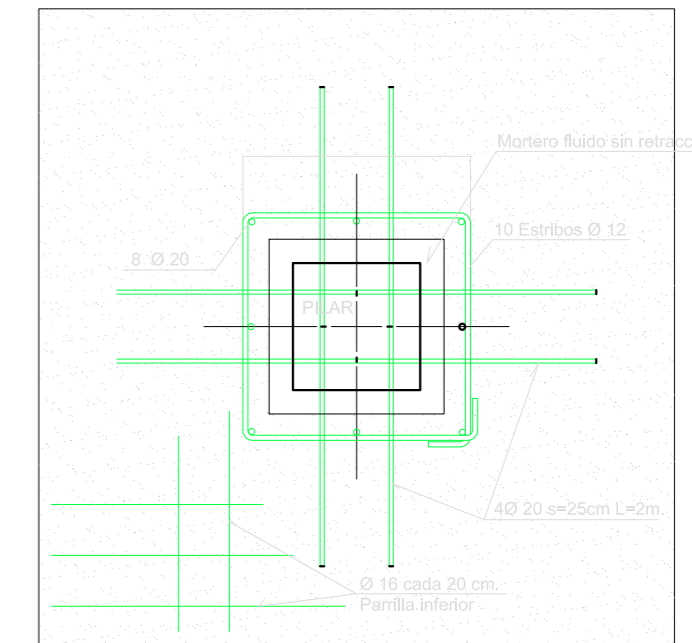
CUADRO DE CARACTERÍSTICAS SEGUN "EHE"

HORMIGON									
Elemento Estructural	Tipo de Hormigón	Nivel de Control	γc	Ambiente Específico	Relac. Máx. Agua/Cemento	Cont. Mín. Cemento	Recubr. Mínimos	Recubr. Nominal	
Cimentación Muros	HA 25/P/20/1/a	Estadístico	1'5	-	0'60	275 kg	25 mm	35 mm	
Estructura	HA 25/B/20/1	Estadístico	1'5	-	0'65	250 kg	20 mm	30 mm	
Elementos estructurales vistos	HA 25/B/20/1/b	Estadístico	1'5	-	0'55	300 kg	30 mm	40 mm	

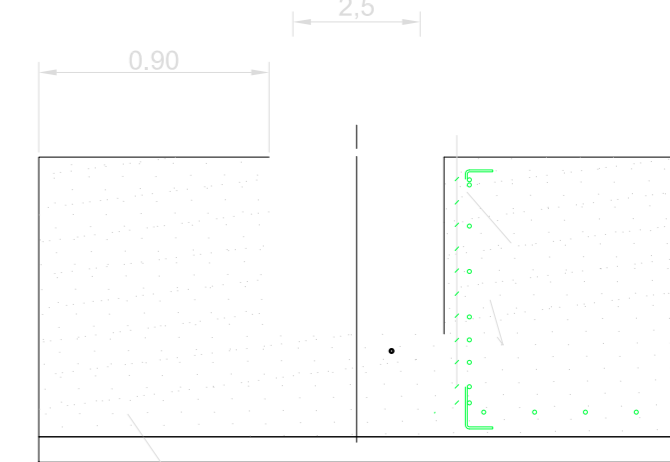
Observaciones :  
 Nivel de ductilidad de la estructura : μ=2  
 La dirección facultativa podrá autorizar la utilización de fluidificantes en obra cuando lo considere oportuno.  
 En Mallas Electroaladas Acero Tipo B 500T. (dimensiones 30x20x5)  
 Cimentación y Muros con aditivos hidrófugos.  
 Recubrimiento Nominal= Recubrimiento mínimo+10mm. (control normal de ejecución)  
 Recubrimiento Mínimo en cimentación sin hormigón de limpieza = 70mm.



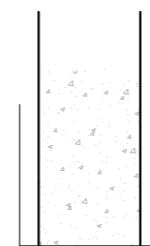
NAVE ALMACEN



ZAPATAS  
 ESCALA: 1/200



ACOPLAMIENTO  
 PILAR-ZAPATA



ESCALA: S/E

- PASANTE CONDUCCION SANEAMIENTO
- PASANTE CONDUCCION CONTRA INCENDIOS
- PASANTE CONDUCCION ELECTRICA
- PASANTE CONDUCCION AGUA
- ARQUETA DE SANEAMIENTO
- ARQUETA DE CONXIÓN DE TOMA DE TIERRA
- ARQUETA DE SANEAMIENTO DECANTADORA PREFABRICADA
- ARQUETA DE PASO DE SANEAMIENTO PREFABRICADA

PROYECTO:  
 PROYECTO DE CONSTRUCCION DE NAVE ALMACEN  
 EN EL P. I. "CAVILA"

SITUACIÓN:  
 POLIGONO INDUSTRIAL DE CAVILA, CARAVACA  
 DE LA CRUZ (MURCIA)

PROMOTOR:  
 SOCIEDAD DE GESTION DE SUELO DE  
 CARAVACA, S.L.

PLANO DE:  
 CIMENTACION

ESCALA: 1/150    FECHA: SEPT.-10    CÓDIGO: IND 26108/03/10

**04**

AVDA. JUAN CARLOS I, 7 BAJO  
 CARAVACA DE LA CRUZ  
 (MURCIA)  
 TEL Y FAX 968 70 14 80  
 asturliano@lorenzo-asturliano.com

**LORENZO ASTURLIANO**  
 Ingeniería y Topografía

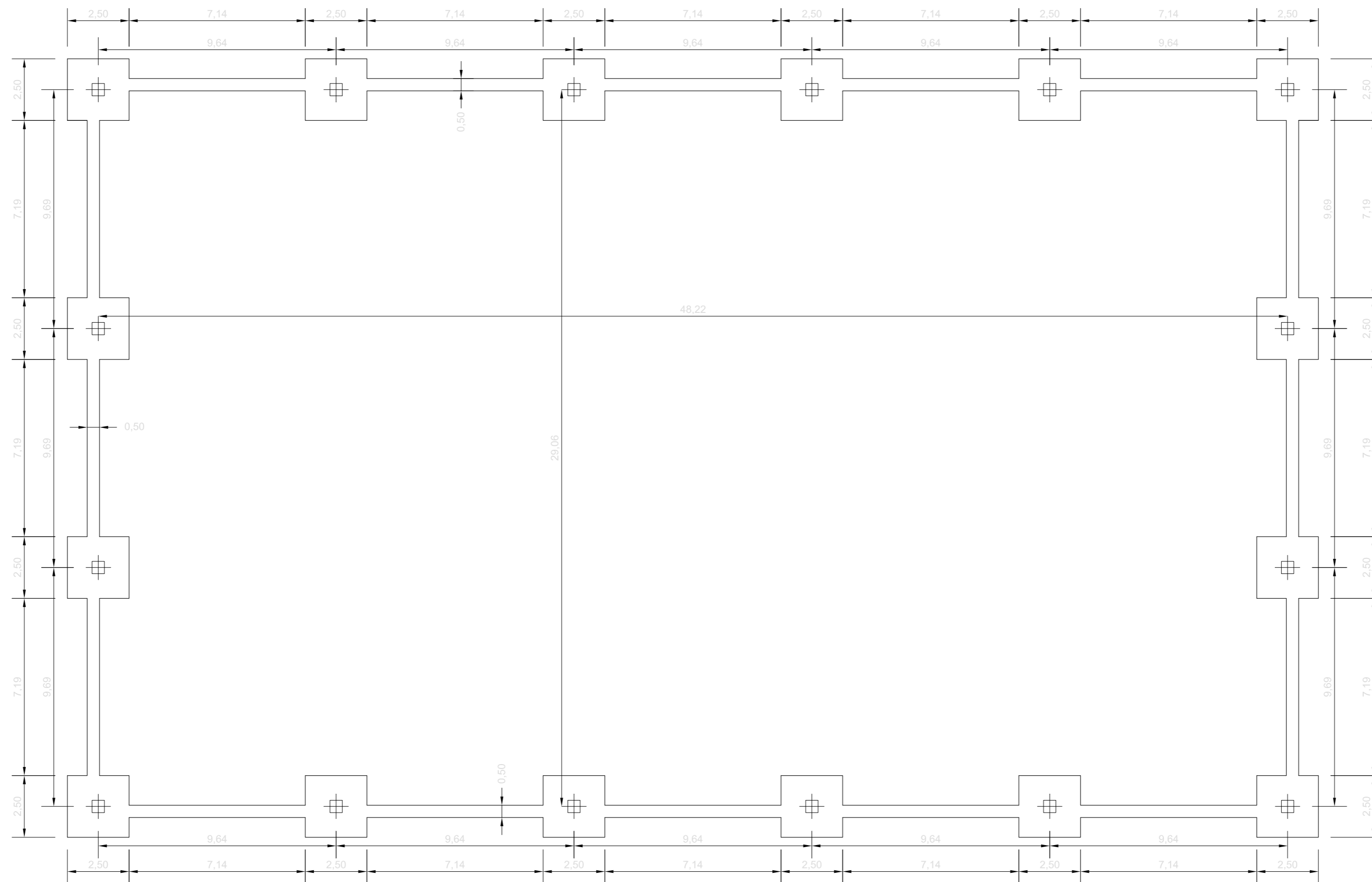
INGENIERO TÉCNICO INDUSTRIAL:  
 SEBASTIAN ASTURLIANO CASTILLO

REGISTRO OFICIAL DE INGENIEROS TÉCNICOS  
 INDUSTRIALES DE LA REGIÓN DE MURCIA  
 AUTORIZADO A LOS EFECTOS ESTADUTARIOS

Fecha: 17/9/2010    Núm. Visado: 3012001008480M

SEBASTIAN ASTURLIANO CASTILLO

PROYECTO: SOCIEDAD DE GESTION DE SUELO DE CARAVACA  
 PROYECTO CONSTRUCCION DE NAVE PARA ALMACEN  
 MUNICIPAL



**PROYECTO:**  
 PROYECTO DE CONSTRUCCION DE NAVE ALMACEN  
 EN EL P. I. "CAVILA"  
**SITUACIÓN:**  
 POLIGONO INDUSTRIAL DE CAVILA, CARAVACA  
 DE LA CRUZ (MURCIA)  
**PROMOTOR:**  
 SOCIEDAD DE GESTION DE SUELO DE  
 CARAVACA, S.L.  
**PLANO DE:**  
 REPLANTEO DE PILARES  
**ESCALA:** 1/150    **FECHA:** SEPT.-10    **CÓDIGO:** IND 26108/03/10

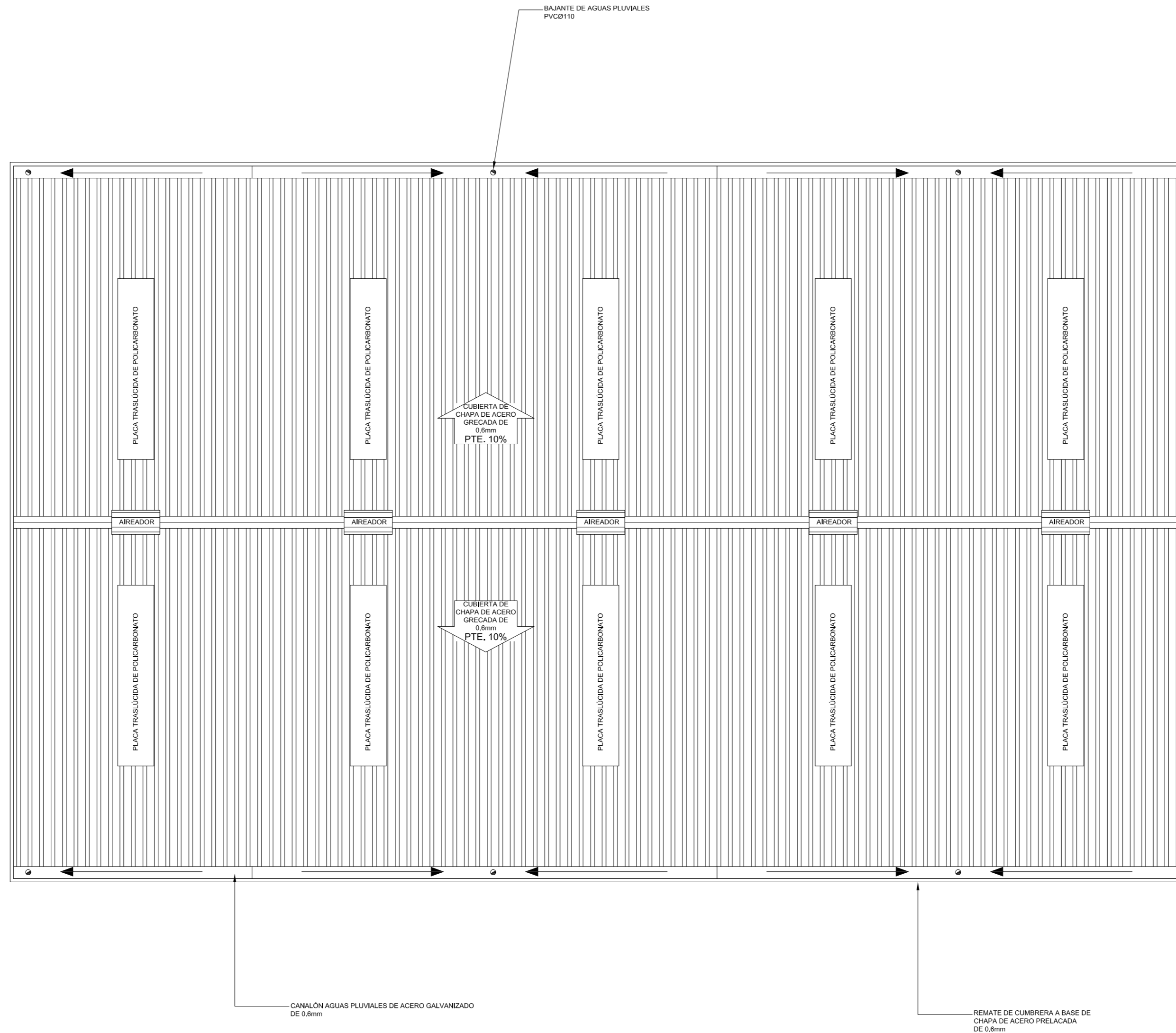
05

AVDA. JUAN CARLOS I, 7 BAJO  
 CARAVACA DE LA CRUZ  
 (MURCIA)  
 TEL Y FAX 968 70 14 80  
 asturliano@lorenzo-asturliano.com

LORENZO ASTURLIANO  
 Ingeniería y Topografía

**INGENIERO TÉCNICO INDUSTRIAL:**  
 SEBASTIAN ASTURLIANO CASTILLO

COLEGIO OFICIAL DE INGENIEROS TÉCNICOS  
 INDUSTRIALES DE LA REGIÓN DE MURCIA  
 VISADO A LOS EFECTOS ESTADUTARIOS  
 Fecha: 17/9/2010    Núm. Visado: 3012001008480M  
 SEBASTIAN ASTURLIANO CASTILLO  
 PROYECTO CONSTRUCCION DE NAVE PARA ALMACEN  
 MUNICIPAL



**PROYECTO:**  
**PROYECTO DE CONSTRUCCION DE NAVE ALMACEN**  
**EN EL P. I. "CAVILA"**

**SITUACIÓN:**  
**POLIGONO INDUSTRIAL DE CAVILA, CARAVACA**  
**DE LA CRUZ (MURCIA)**

**PROMOTOR:**  
**SOCIEDAD DE GESTION DE SUELO DE**  
**CARAVACA, S.L.**

**PLANO DE:**  
**CUBIERTA**

**ESCALA:** 1/150    **FECHA:** SEPT.-10    **CÓDIGO:** IND 26108/03/10

**06**

AVDA. JUAN CARLOS I, 7 BAJO  
 CARAVACA DE LA CRUZ  
 (MURCIA)  
 TEL Y FAX 968 70 14 80  
 asturliano@lorendo-asturliano.com

**LORENDO ASTURIANO**  
**ingeniería y Topografía**

**INGENIERO TÉCNICO INDUSTRIAL:**  
**SEBASTIAN ASTURIANO CASTILLO**

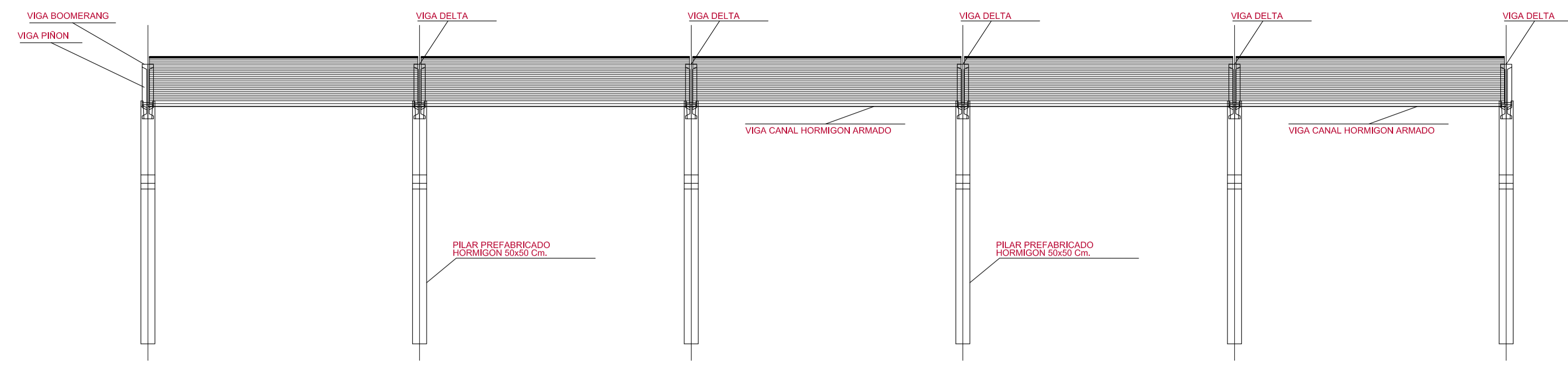
COLEGIO OFICIAL DE INGENIEROS TÉCNICOS  
 INDUSTRIALES DE LA REGIÓN DE MURCIA  
 VISTADO A LOS EFECTOS ESTATUTARIOS

Fecha: 17/9/2010    Núm. Visado: 3012001008480M

SEBASTIAN ASTURIANO CASTILLO

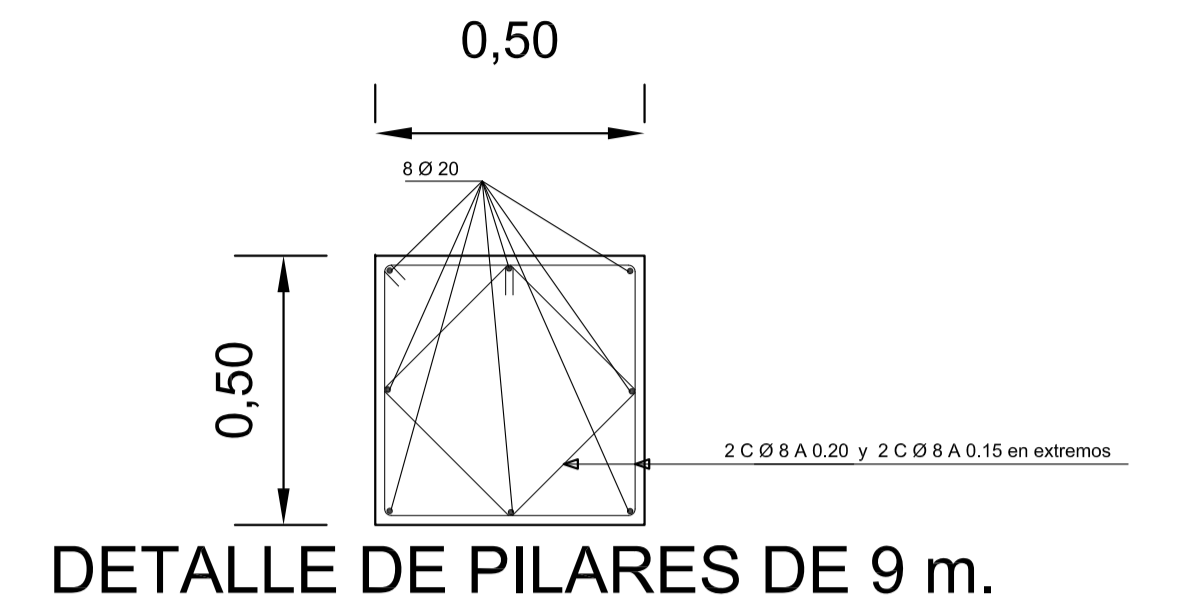
PROYECTO: SOCIEDAD DE GESTION DE SUELO DE CARAVACA  
 PROYECTO CONSTRUCCION DE NAVE PARA ALMACEN  
 MUNICIPAL



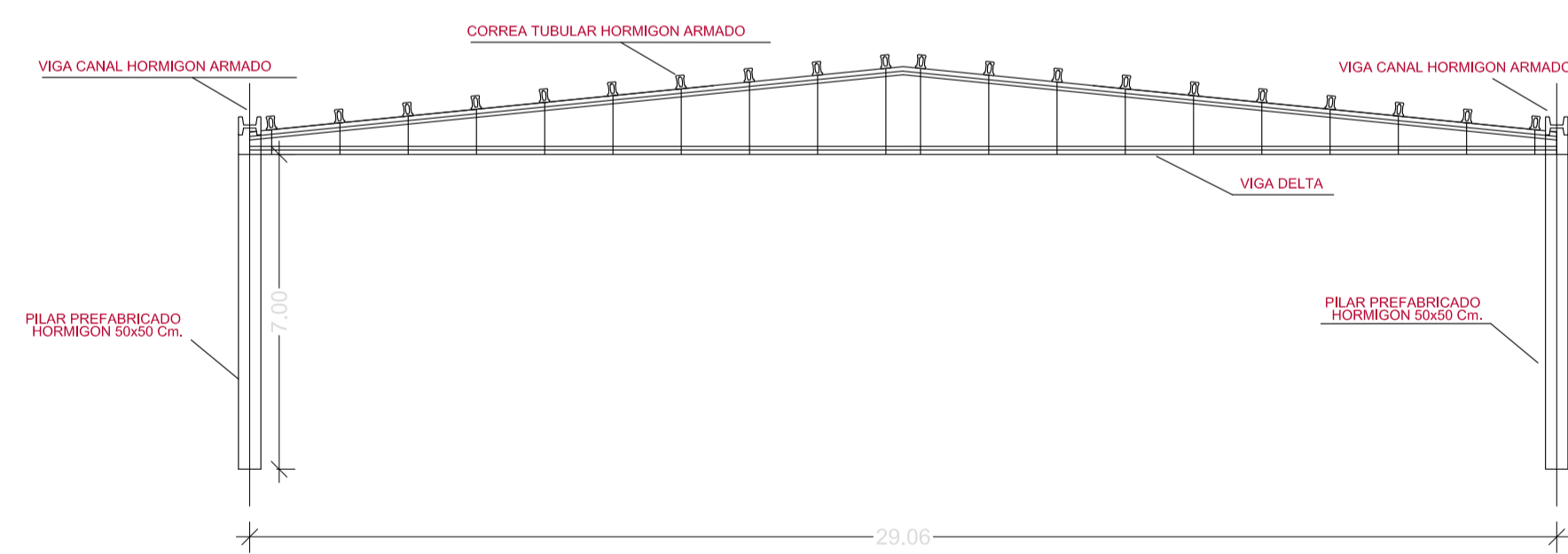


PORTICO HASTIAL DELANTERO

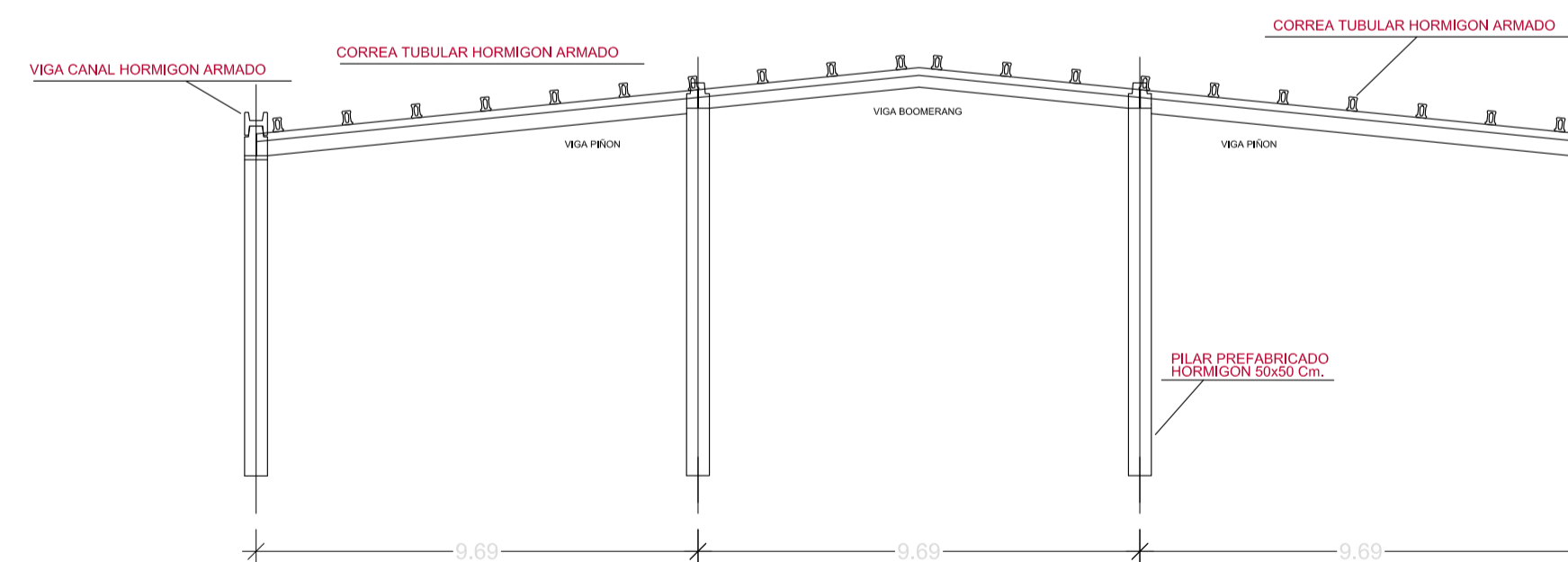
PORTICO HASTIAL TRASERO



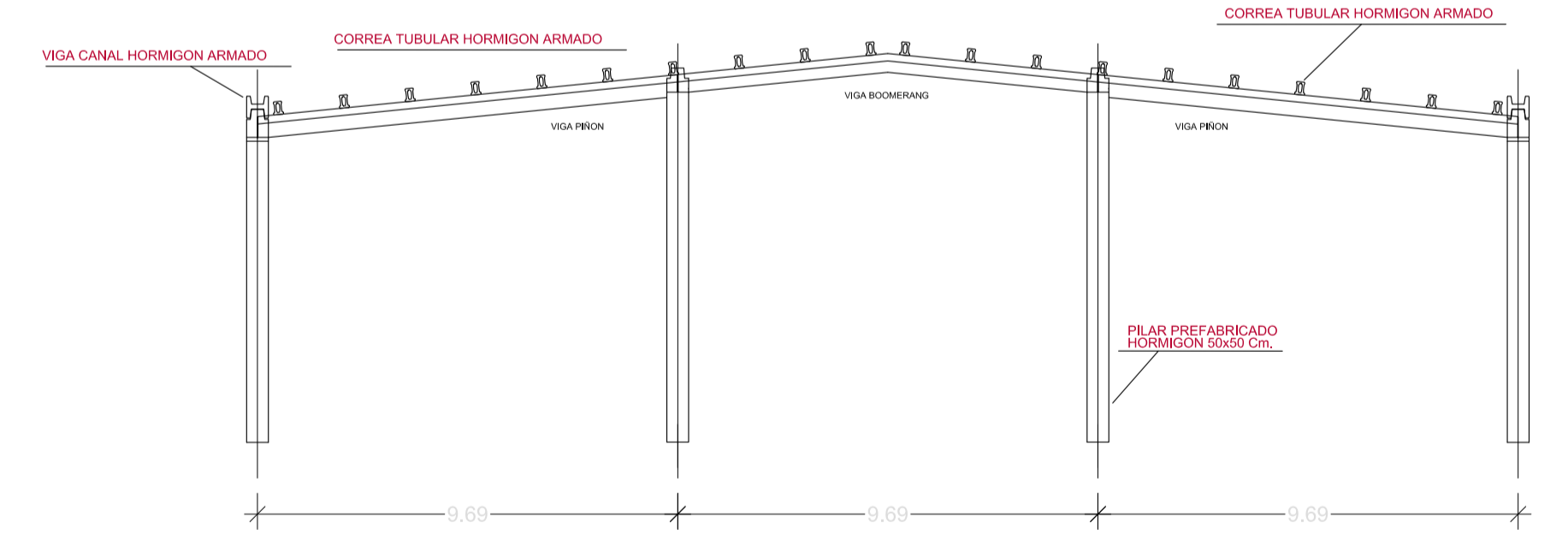
DETALLE DE PILARES DE 9 m.



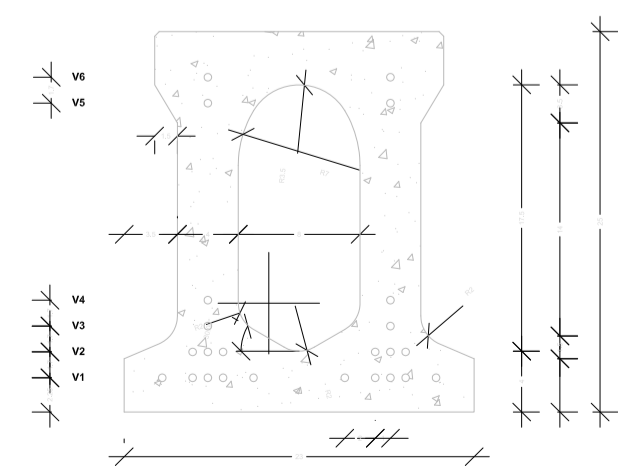
PORTICO INTERIOR



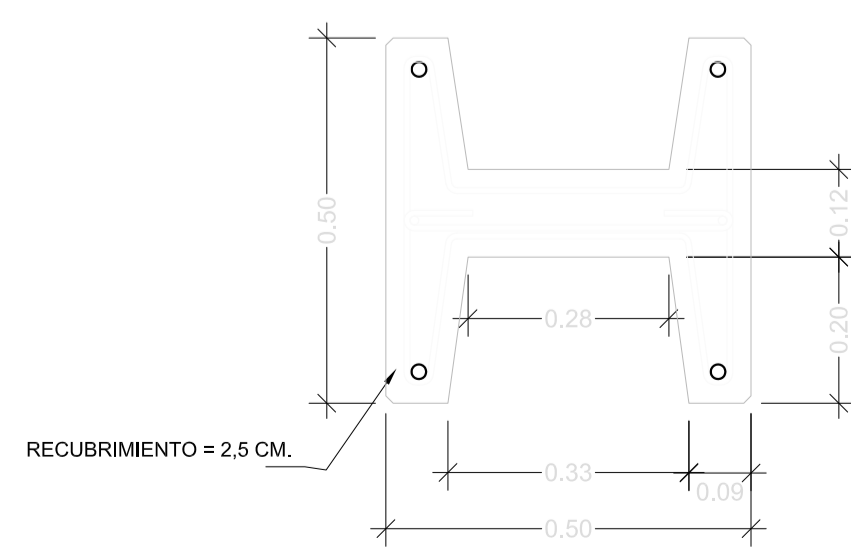
PORTICO HASTIAL DELANTERO



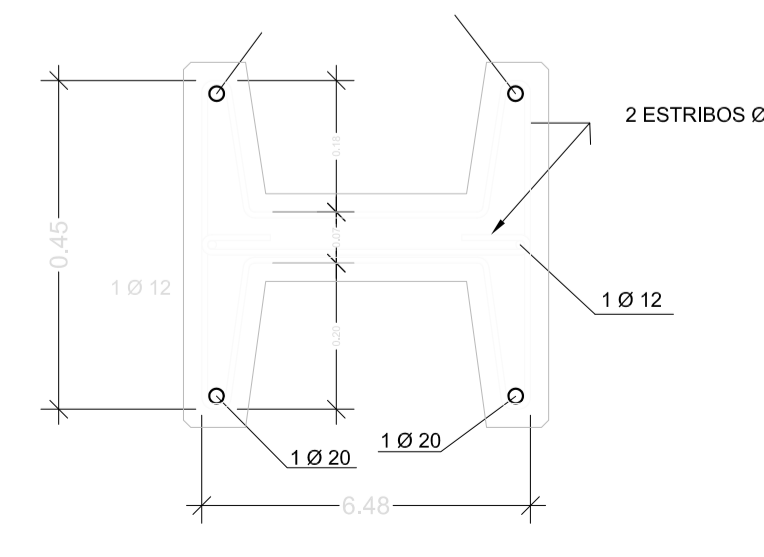
PORTICO HASTIAL TRASERO



DETALLE DE CORREA TUBULAR HORMIGÓN ARMADO

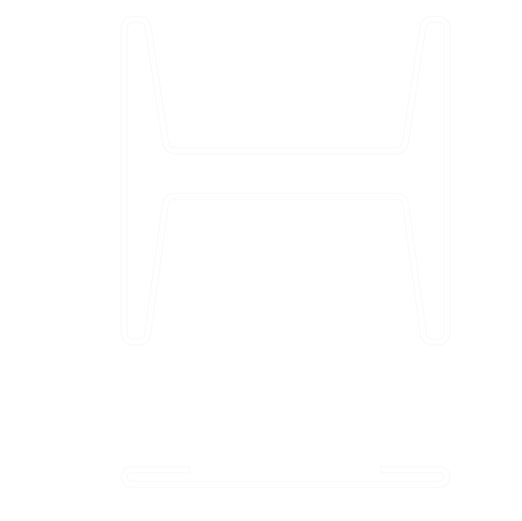


SECCION TRANSVERSAL



SECCION TRANSVERSAL

DETALLE DE VIGA CANAL



DETALLES DE ESTRIBOS

PROYECTO:  
INSTALACION DE CLIMATIZACION DE LOCAL  
PARA SALON DE CELEBRACIONES  
SITUACIÓN:  
ZONA INDUSTRIAL SANTA INES, CARAVACA  
DE LA CRUZ (MURCIA)  
PROMOTOR:  
SALONES SANTA INES, S.L.  
PLANO DE:  
ESTRUCTURAS NAVE  
ESCALA: 1/150 FECHA: ENERO-10 CÓDIGO: IND 486/01/10

07

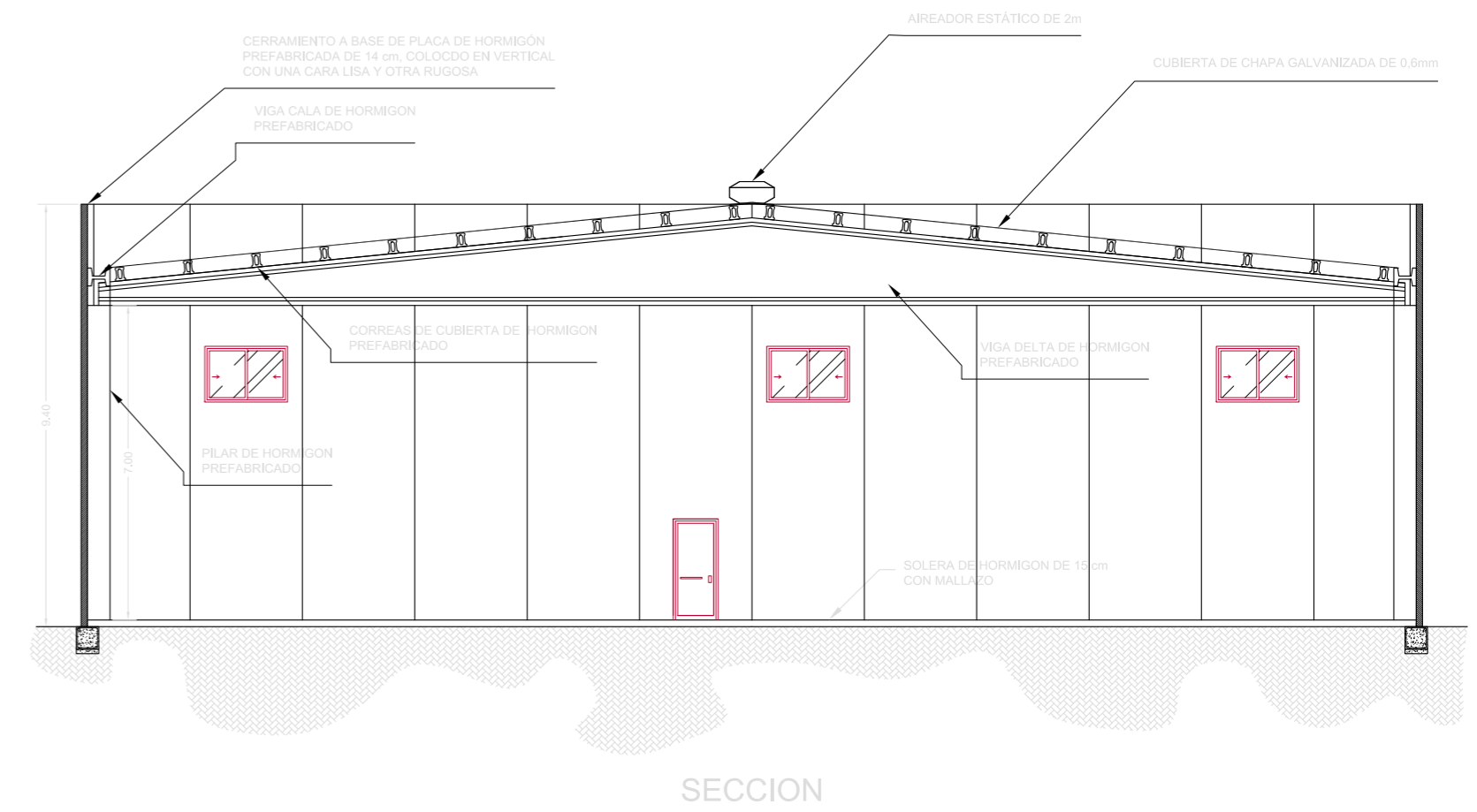
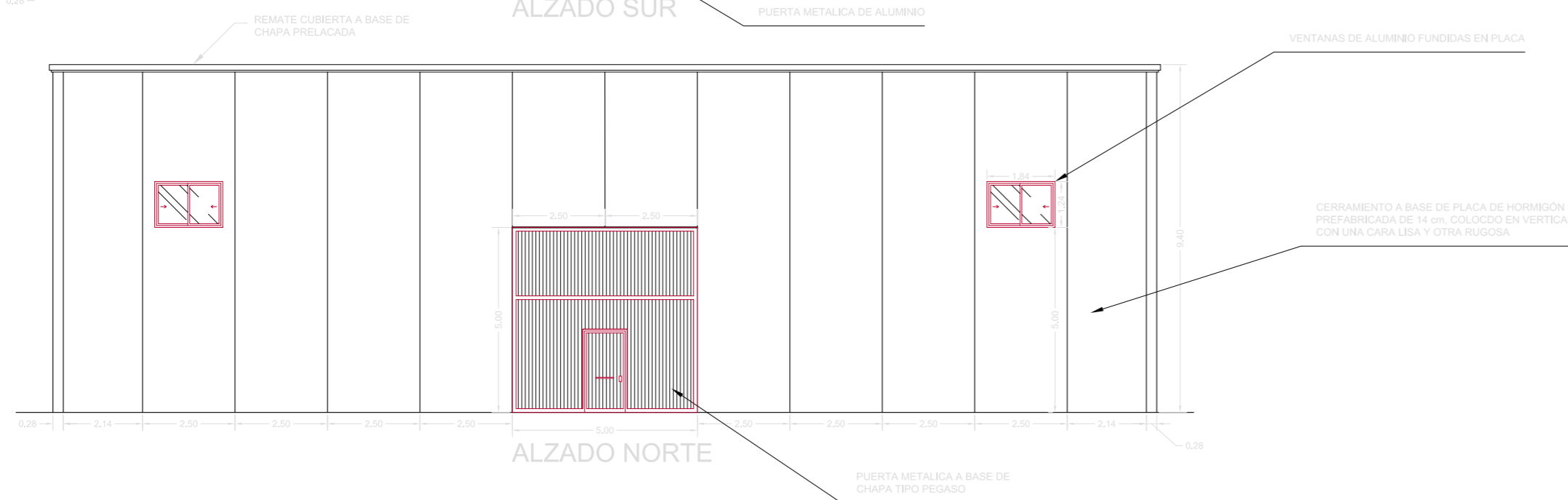
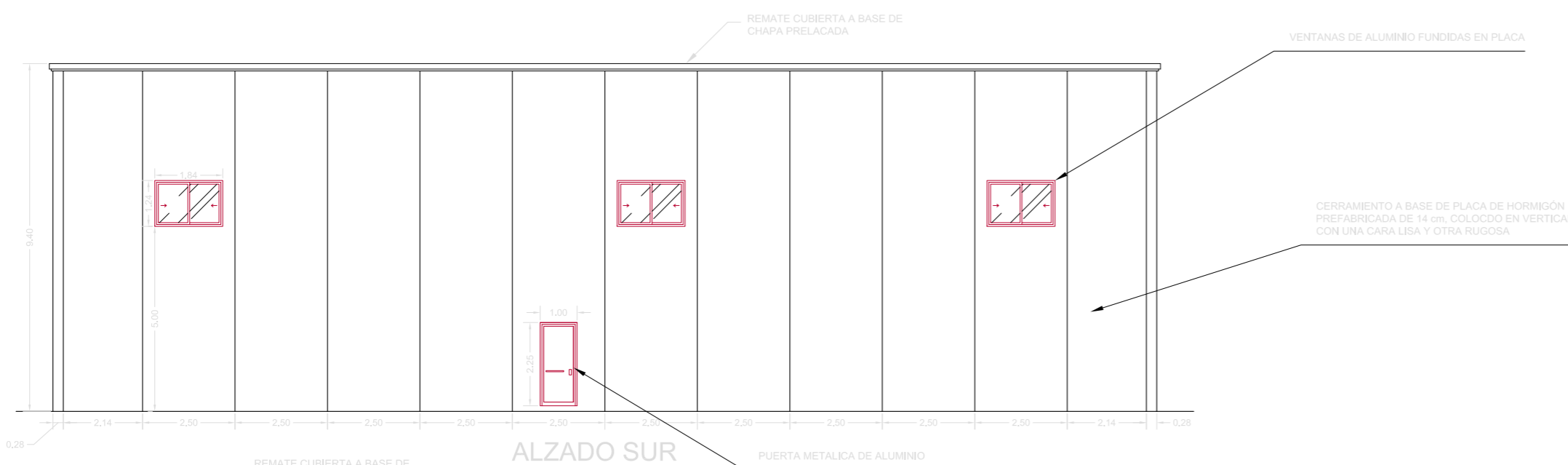
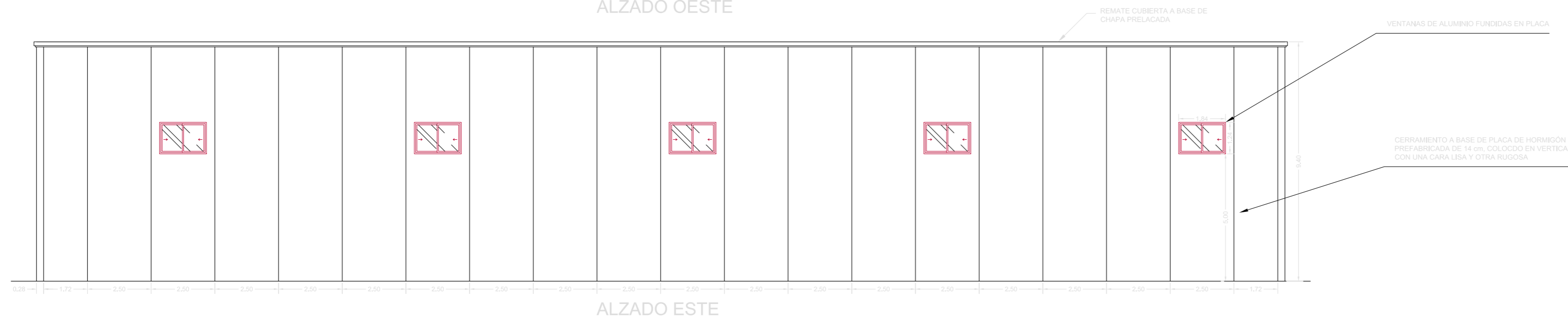
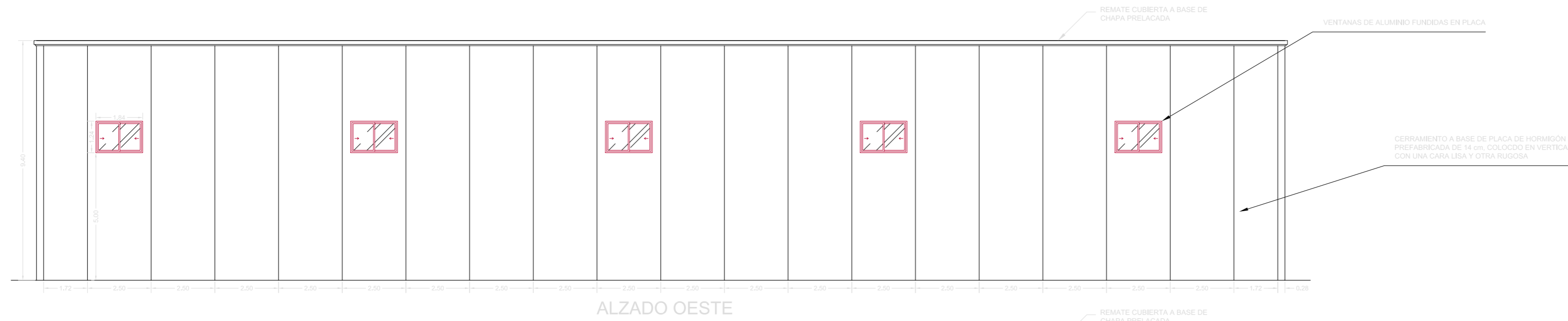
AVDA. JUAN CARLOS I, 7 BAJO  
CARAVACA DE LA CRUZ  
(MURCIA)  
TEL Y FAX 968 70 14 80  
astu@astu.com



INGENIERO TÉCNICO INDUSTRIAL  
SEBASTIÁN ASTURIANO CASTILLO







**PROYECTO:**  
**PROYECTO DE CONSTRUCCION DE NAVE ALMACEN EN EL P. I. "CAVILA"**

**SITUACIÓN:**  
**POLIGONO INDUSTRIAL DE CAVILA, CARAVACA DE LA CRUZ (MURCIA)**

**PROMOTOR:**  
**SOCIEDAD DE GESTION DE SUELO DE CARAVACA, S.L.**

**PLANO DE:**  
**ALZADOS Y SECCION**

**ESCALA:** 1/150    **FECHA:** SEPT.-10    **CÓDIGO:** IND 26108/03/10

**08**

AVDA. JUAN CARLOS I, 7 BAJO  
 CARAVACA DE LA CRUZ (MURCIA)  
 TEL Y FAX 968 70 14 80  
 asturiano@lorenzo-asturiano.com

**LORENZO ASTURIANO**  
 Ingeniería y Topografía

**INGENIERO TÉCNICO INDUSTRIAL:**  
**SEBASTIAN ASTURIANO CASTILLO**

COLEGIO OFICIAL DE INGENIEROS TÉCNICOS INDUSTRIALES DE LA REGIÓN DE MURCIA  
 VISTADO A LOS EFECTOS ESTADUTARIOS

Fecha: 17/9/2010    Núm. Visado: 3012001008480M  
 SEBASTIAN ASTURIANO CASTILLO

PROYECTO DE CONSTRUCCION DE NAVE PARA ALMACEN MUNICIPAL

P=1700 daN/m  
0.15 23.7 0.15  
SCHEMA STATICO

Peso propio= 483 daN/m  
2.0 20 2.0  
SCHEMA SOLLEVAMENTO

**CARATTERISTICHE MATERIALI**

CLS: Rck, 28 gg= 500  
Rcj, 1 gg= 400  
ACCIAIO FeB44 k: snerv=4400 daN  
ACCIAIO ARMONICO:  
ROTTURA (fptk)= 19000 daN  
SNERVAM. (fp0.1)= 17000 daN  
TIRO INIZIALE (fsp)= 13500 daN

**CAPRIATA serie 25**

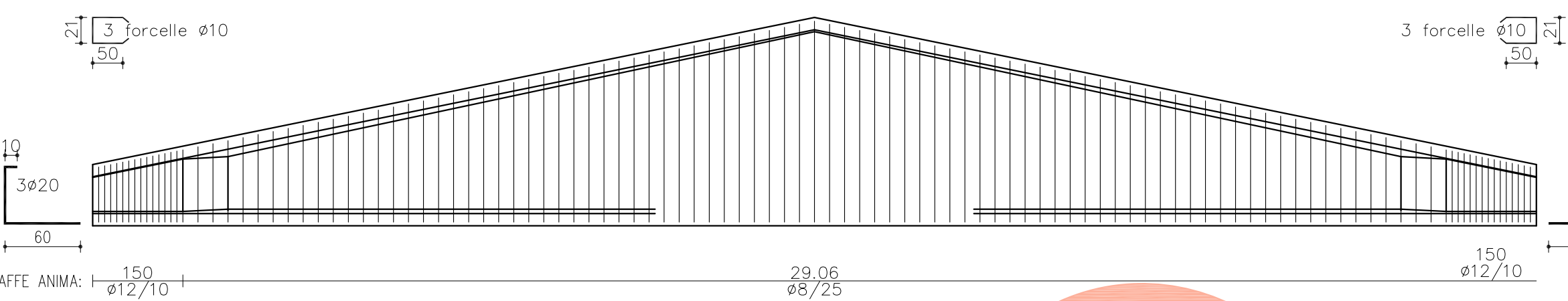
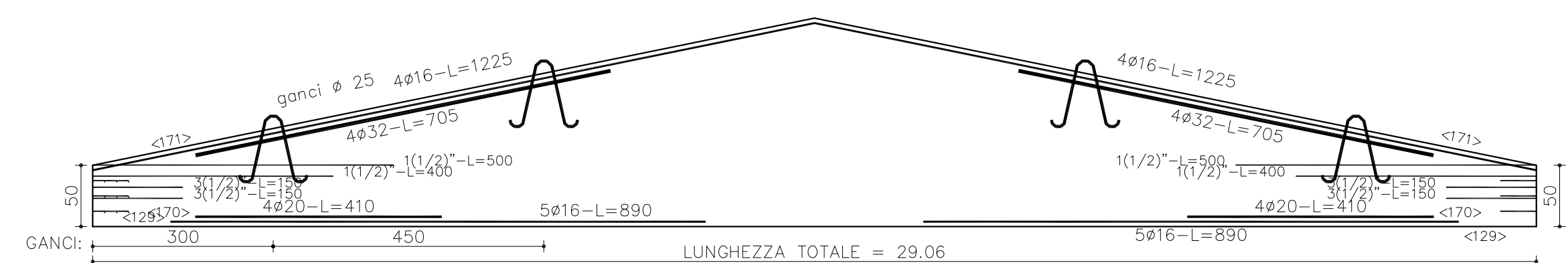
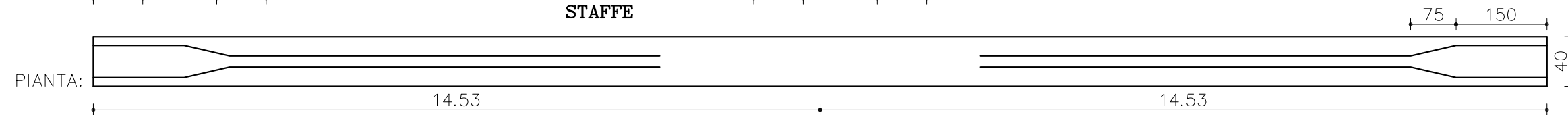
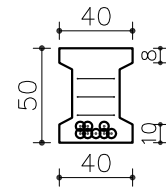
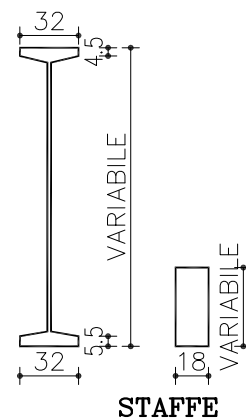
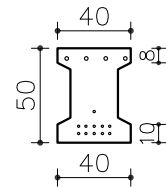
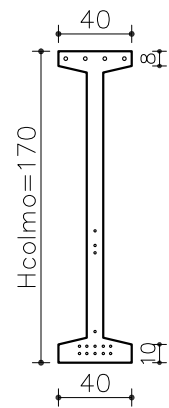
Peso elemento =11602 daN  
CLS = 4.35 mc  
ACC. ARMONICO = 262 daN  
ACC. FeB barre = 900 daN

**Armatura inf.**

5	1/2"	φ	5
5	1/2"	φ	9
1	1/2"	φ	17
1	1/2"	φ	60
1	1/2"	φ	64
1	1/2"	φ	72
14 1/2"			

**ISOLAMENTI:**

- 1< 1/2" -L=500 (sx)
- 1< 1/2" -L=400 (sx)
- 3< 1/2" -L=150 (sx)
- 3< 1/2" -L=150 (sx)
- 1< 1/2" -L=500 (dx)
- 1< 1/2" -L=400 (dx)
- 3< 1/2" -L=150 (dx)
- 3< 1/2" -L=150 (dx)



**PROYECTO:**  
PROYECTO DE CONSTRUCCION DE NAVE ALMACEN  
EN EL P. I. "CAVILA"

**SITUACIÓN:**  
POLIGONO INDUSTRIAL DE CAVILA, CARAVACA  
DE LA CRUZ (MURCIA)

**PROMOTOR:**  
SOCIEDAD DE GESTION DE SUELO DE  
CARAVACA, S.L.

**PLANO DE:**  
DETALLE VIGA DELTA

**ESCALA:** S/E **FECHA:** SEPT.-10 **CÓDIGO:** IND 26108/03/010

**09**

AVDA. JUAN CARLOS I, 7 BAJO  
CARAVACA DE LA CRUZ  
(MURCIA)  
TEL Y FAX 968 70 14 80  
asturiano@lorenco-asturiano.com

**LORENCO ASTURIANO**  
Ingeniería y Topografía

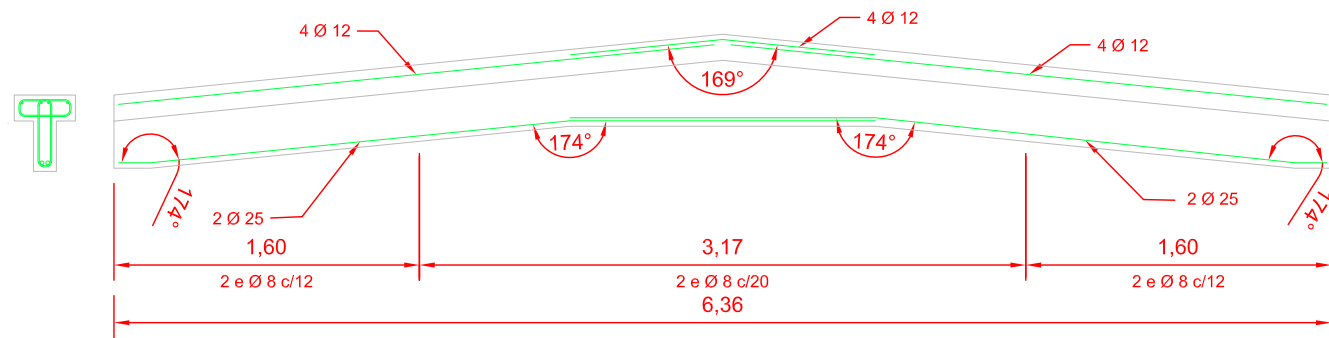
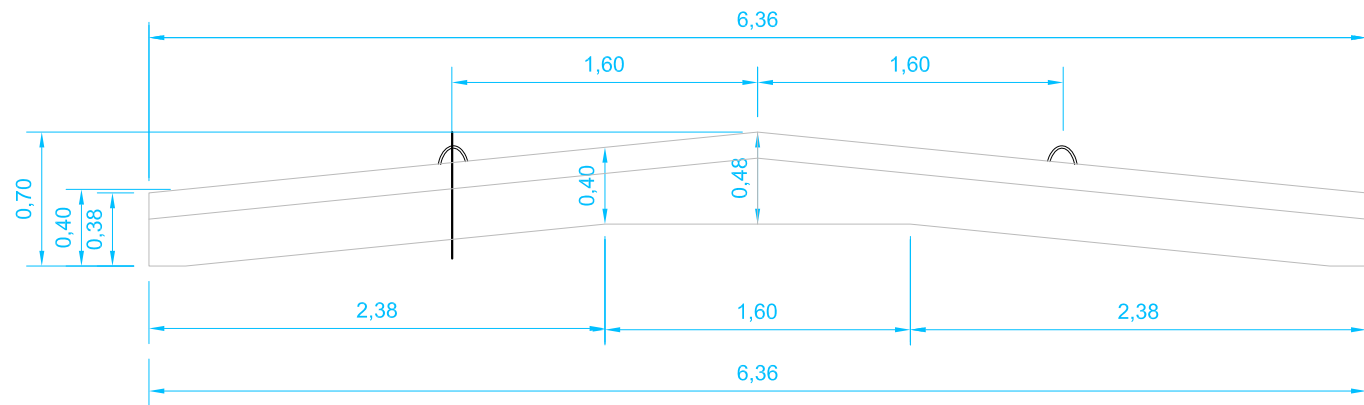
INGENIERO TÉCNICO INDUSTRIAL:  
SEBASTIAN ASTURIANO CASTILLO

COLEGIO OFICIAL DE INGENIEROS TÉCNICOS  
INDUSTRIALES DE LA REGIÓN DE MURCIA  
VISADO A LOS EFECTOS ESTADUTARIOS

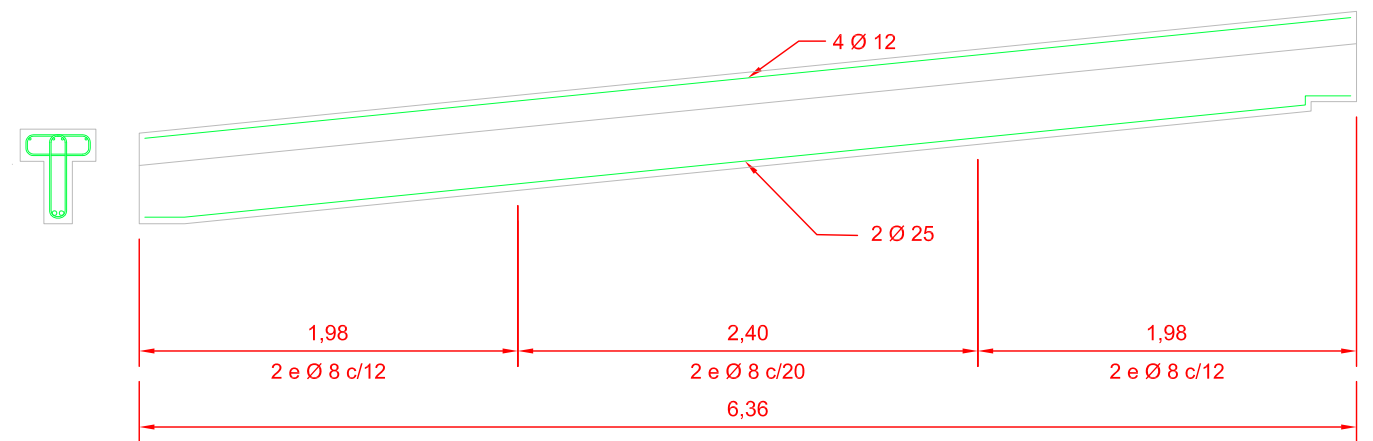
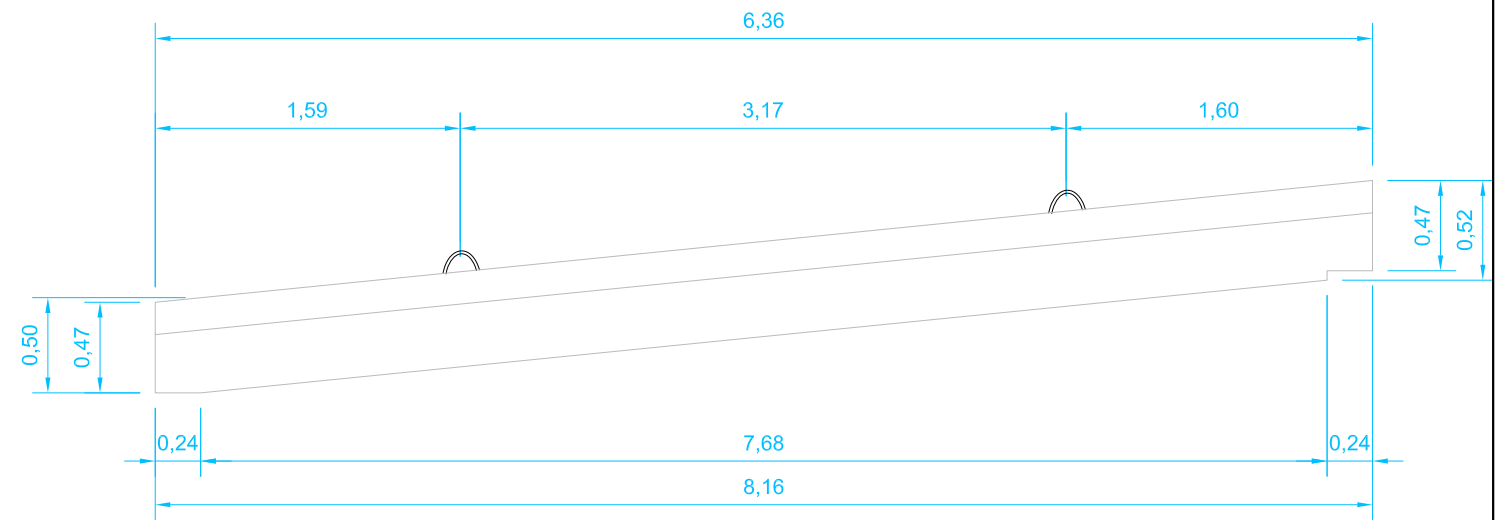
Fecha: 17/9/2010 Núm. Visado: 3012001008480M

Redactado: SEBASTIAN ASTURIANO CASTILLO

Proyecto: SOCIEDAD DE GESTION DE SUELO DE CARAVACA  
PROYECTO CONSTRUCCION DE NAVE PARA ALMACEN MUNICIPAL



**VIGA BOOMERANG**  
HORMIGÓN = 0,96 m<sup>3</sup> - PESO = 2.388 Kg.



**VIGA PIÑÓN**  
HORMIGÓN = 0,76 m<sup>3</sup> - PESO = 1.894 Kg.

PROYECTO:  
PROYECTO DE CONSTRUCCION DE NAVE ALMACEN  
EN EL P. I. "CAVILA"

SITUACIÓN:  
POLIGONO INDUSTRIAL DE CAVILA, CARAVACA  
DE LA CRUZ (MURCIA)

PROMOTOR:  
SOCIEDAD DE GESTION DE SUELO DE  
CARAVACA, S.L.

PLANO DE:  
DETALLE VIGA BOOMERANG Y PIÑÓN

ESCALA: S/E      FECHA: SEPT.-10      CÓDIGO: IND 26108/03/010

10

AVDA. JUAN CARLOS I, 7 BAJO  
CARAVACA DE LA CRUZ  
(MURCIA)  
TEL Y FAX 968 70 14 80  
asturiano@lorenco-asturiano.com

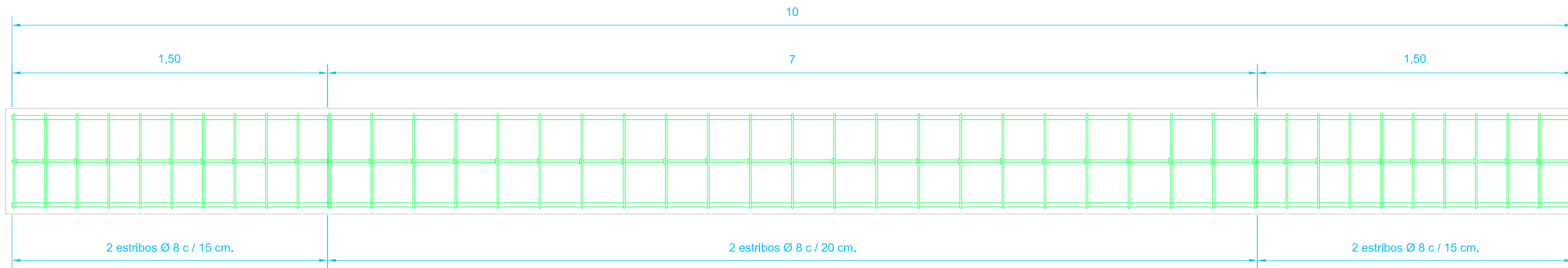


INGENIERO TÉCNICO INDUSTRIAL:  
SEBASTIAN ASTURIANO CASTILLO

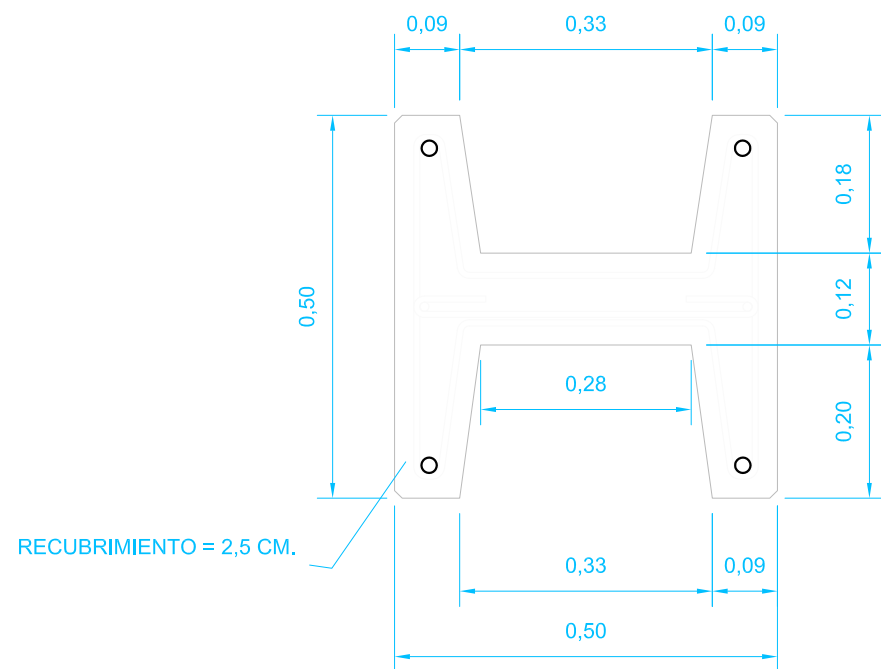


COLEGIO OFICIAL DE INGENIEROS TÉCNICOS  
INDUSTRIALES DE LA REGIÓN DE MURCIA  
VISADO A LOS EFECTOS ESTATUTARIOS  
Fecha: 17/9/2010      Núm. Visado: 3012001008480M  
Colgado: SEBASTIAN ASTURIANO CASTILLO  
Titular: SOCIEDAD DE GESTION DE SUELO DE CARAVACA  
Municipio: PROYECTO CONSTRUCCION DE NAVE PARA ALMACEN MUNICIPAL

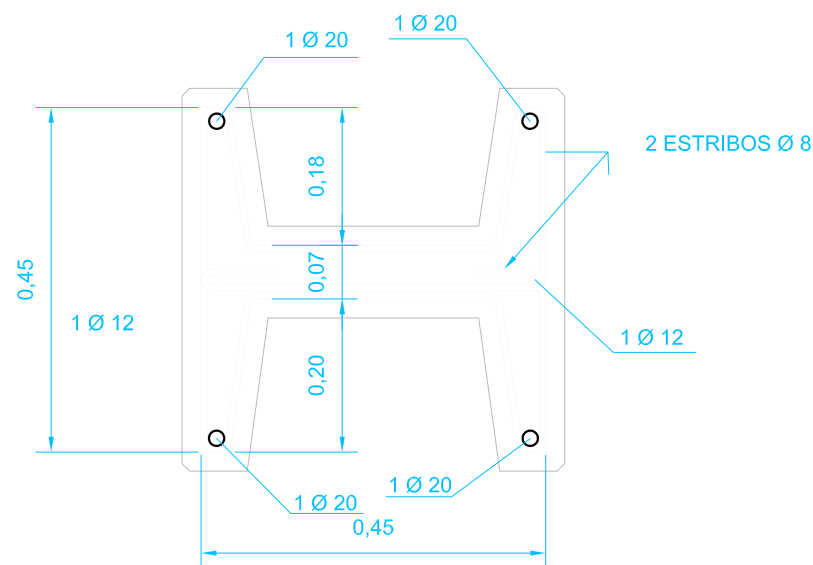




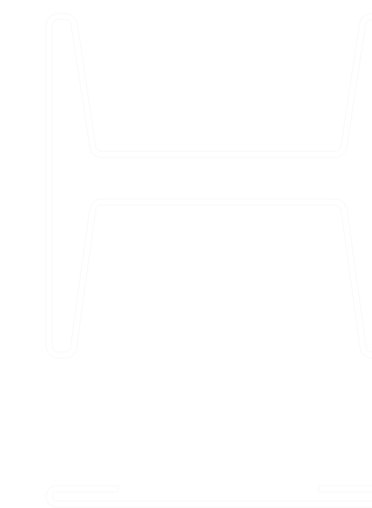
SECCION LONGITUDINAL



SECCION TRANSVERSAL



SECCION TRANSVERSAL



DETALLES DE ESTRIBOS

**ARMADURA VIGA CANAL  
LONGITUD DE VIGA 8,00 CM.  
RECUBRIMIENTO 2,5 CM.  
ACERO TIPO B-500-S**

**PROYECTO:  
PROYECTO DE CONSTRUCCION DE NAVE ALMACEN  
EN EL P. I. "CAVILA"**

**SITUACIÓN:  
POLIGONO INDUSTRIAL DE CAVILA, CARAVACA  
DE LA CRUZ (MURCIA)**

**PROMOTOR:  
SOCIEDAD DE GESTION DE SUELO DE  
CARAVACA, S.L.**

**PLANO DE:  
DETALLE VIGA CANAL**

**ESCALA: S/E      FECHA: SEPT.-10      CÓDIGO: IND 26108/03/010**

**11**

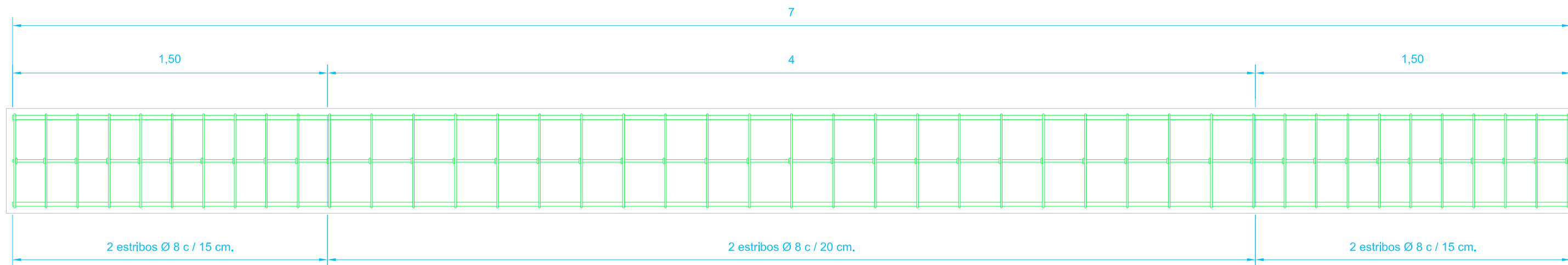
AVDA. JUAN CARLOS I, 7 BAJO  
CARAVACA DE LA CRUZ  
(MURCIA)  
TEL Y FAX 968 70 14 80  
asturiano@lorenco-asturiano.com



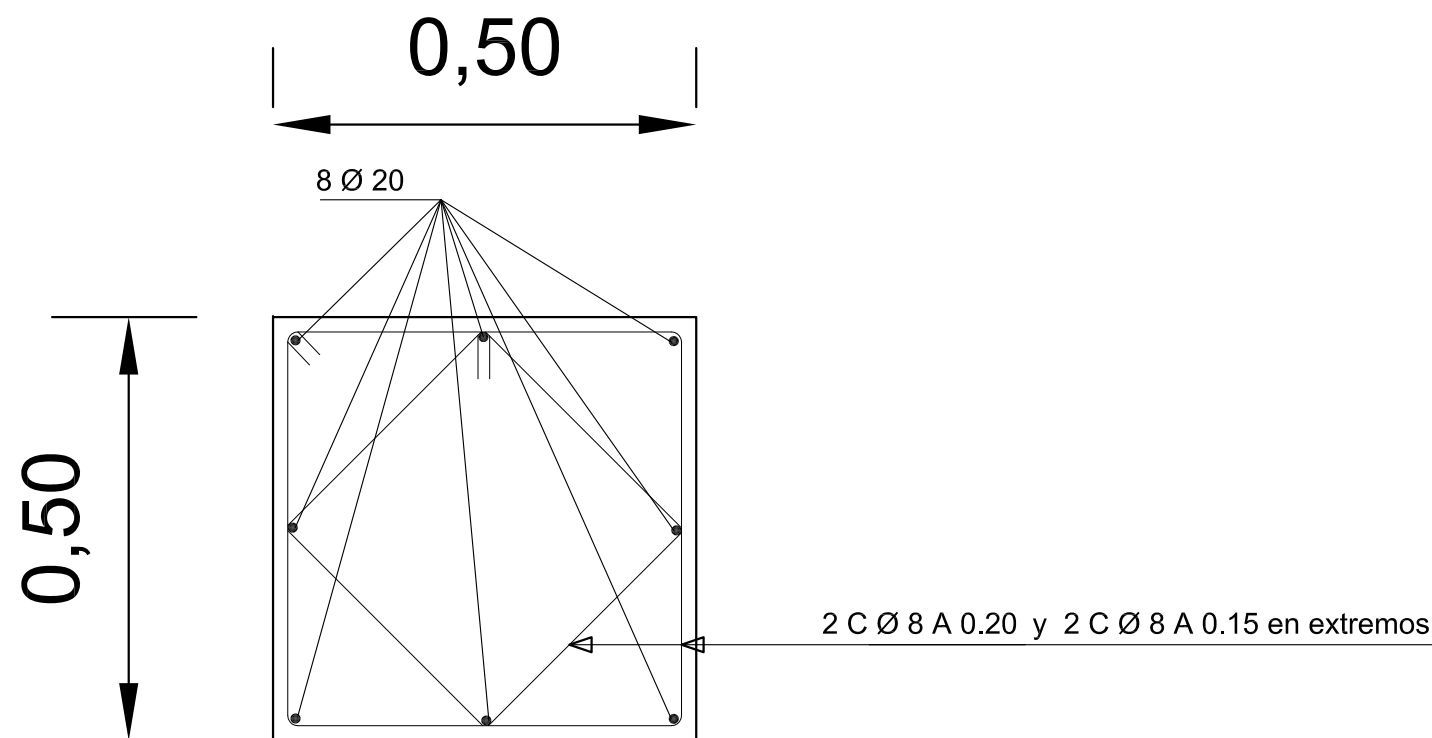
**INGENIERO TÉCNICO INDUSTRIAL:  
SEBASTIAN ASTURIANO CASTILLO**



COLEGIO OFICIAL DE INGENIEROS TÉCNICOS  
INDUSTRIALES DE LA REGIÓN DE MURCIA  
VISADO A LOS EFECTOS ESTATUTARIOS  
Fecha: 17/9/2010      Núm. Visado: 3012001008480M  
Colegiado: SEBASTIAN ASTURIANO CASTILLO  
Trabajo: SOCIEDAD DE GESTION DE SUELO DE CARAVACA  
MUNICIPAL



### SECCION LONGITUDINAL



ARMADURA PILARES  
LONGITUD DE PILAR 9 m.  
RECUBRIMIENTO 2,5 CM.  
ACERO TIPO B-500-S

PROYECTO:  
PROYECTO DE CONSTRUCCION DE NAVE ALMACEN  
EN EL P. I. "CAVILA"

SITUACIÓN:  
POLIGONO INDUSTRIAL DE CAVILA, CARAVACA  
DE LA CRUZ (MURCIA)

PROMOTOR:  
SOCIEDAD DE GESTION DE SUELO DE  
CARAVACA, S.L.

PLANO DE:  
DETALLE PILARES DE HORMIGÓN

ESCALA: FECHA: CÓDIGO:  
S/E SEPT.-10 IND 26108/03/010

12

AVDA. JUAN CARLOS I, 7 BAJO  
CARAVACA DE LA CRUZ  
(MURCIA)  
TEL Y FAX 968 70 14 80  
asturiano@lorenco-asturiano.com



INGENIERO TÉCNICO INDUSTRIAL:  
SEBASTIAN ASTURIANO CASTILLO

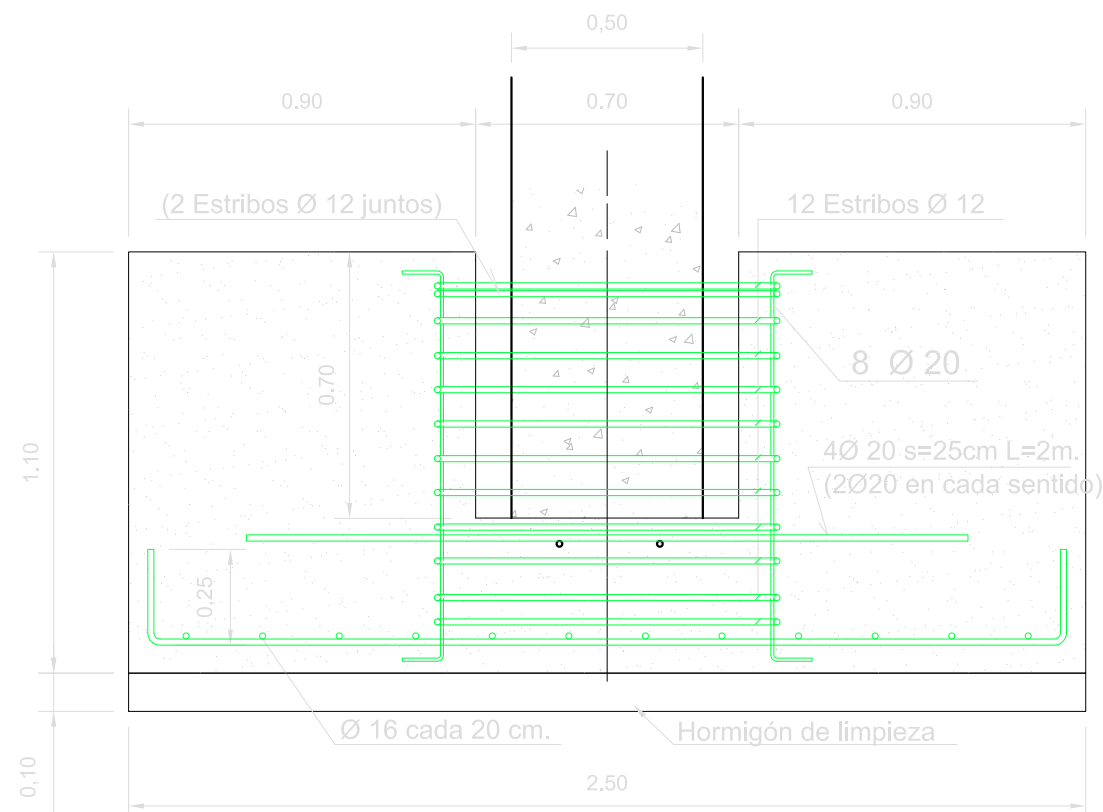
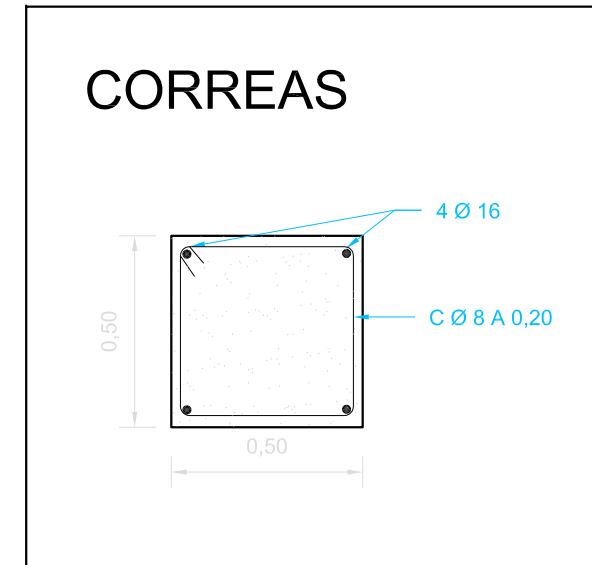
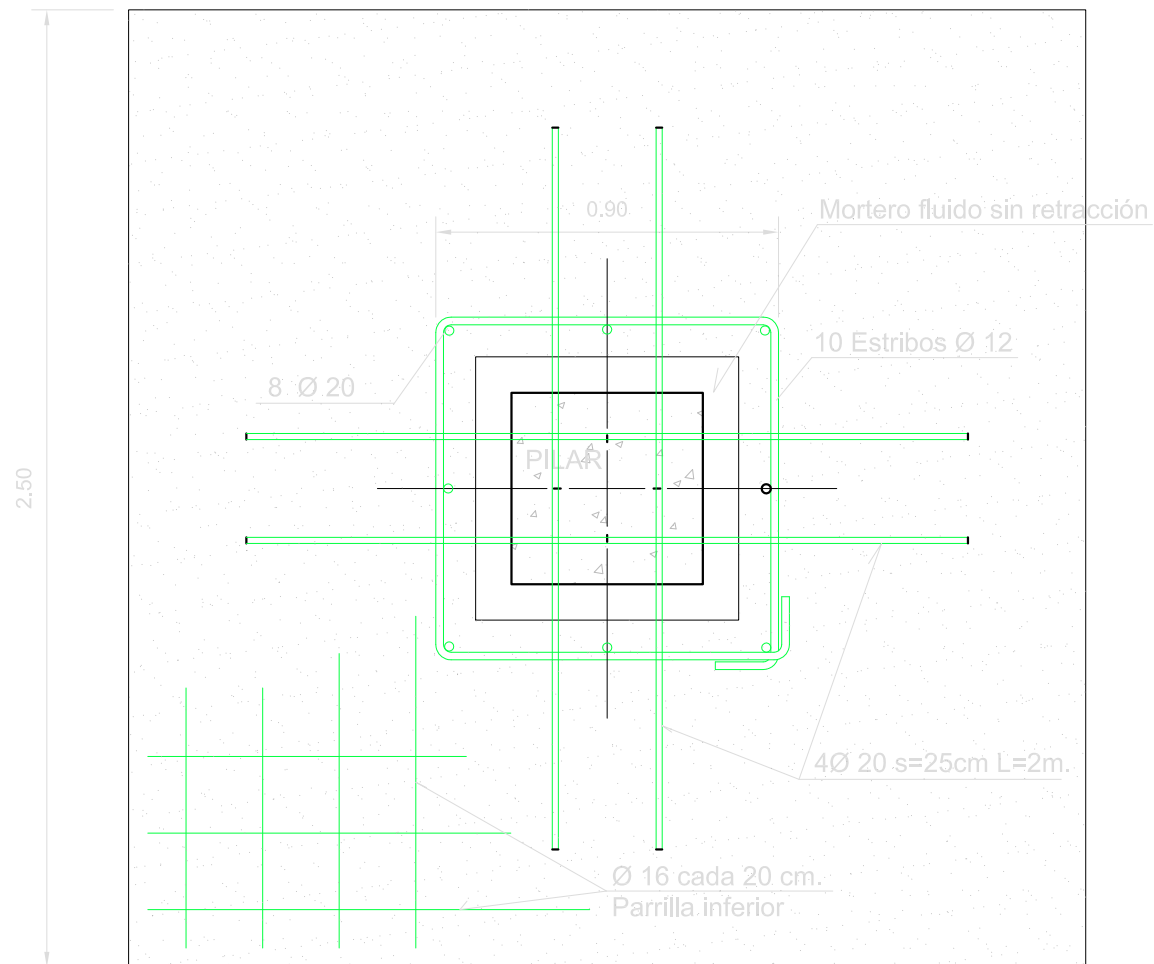


COLEGIO OFICIAL DE INGENIEROS TÉCNICOS  
INDUSTRIALES DE LA REGIÓN DE MURCIA  
VISADO A LOS EFECTOS ESTATUTARIOS

Fecha: 17/9/2010 Núm. Visado: 3012001008480M

Colaborador: SEBASTIAN ASTURIANO CASTILLO

Trabajo: SOCIEDAD DE GESTION DE SUELO DE CARAVACA  
PROYECTO CONSTRUCCION DE NAVE PARA ALMACEN MUNICIPAL



Hormigón HA-25 Acero B 500 S

**PROYECTO:**  
**PROYECTO DE CONSTRUCCION DE NAVE ALMACEN**  
**EN EL P. I. "CAVILA"**  
**SITUACIÓN:**  
**POLIGONO INDUSTRIAL DE CAVILA, CARAVACA**  
**DE LA CRUZ (MURCIA)**  
**PROMOTOR:**  
**SOCIEDAD DE GESTION DE SUELO DE**  
**CARAVACA, S.L.**  
**PLANO DE:**  
**DETALLE ZAPATA DE CIMENTACION**

**ESCALA:** S/E **FECHA:** SEPT.-10 **CÓDIGO:** IND 26108/03/010

**13**

AVDA. JUAN CARLOS I, 7 BAJO  
 CARAVACA DE LA CRUZ  
 (MURCIA)  
 TEL Y FAX 968 70 14 80  
 asturiano@lorenco-asturiano.com

**LORENCO ASTURIANO**  
 Ingeniería y Topografía

INGENIERO TÉCNICO INDUSTRIAL:  
**SEBASTIAN ASTURIANO CASTILLO**

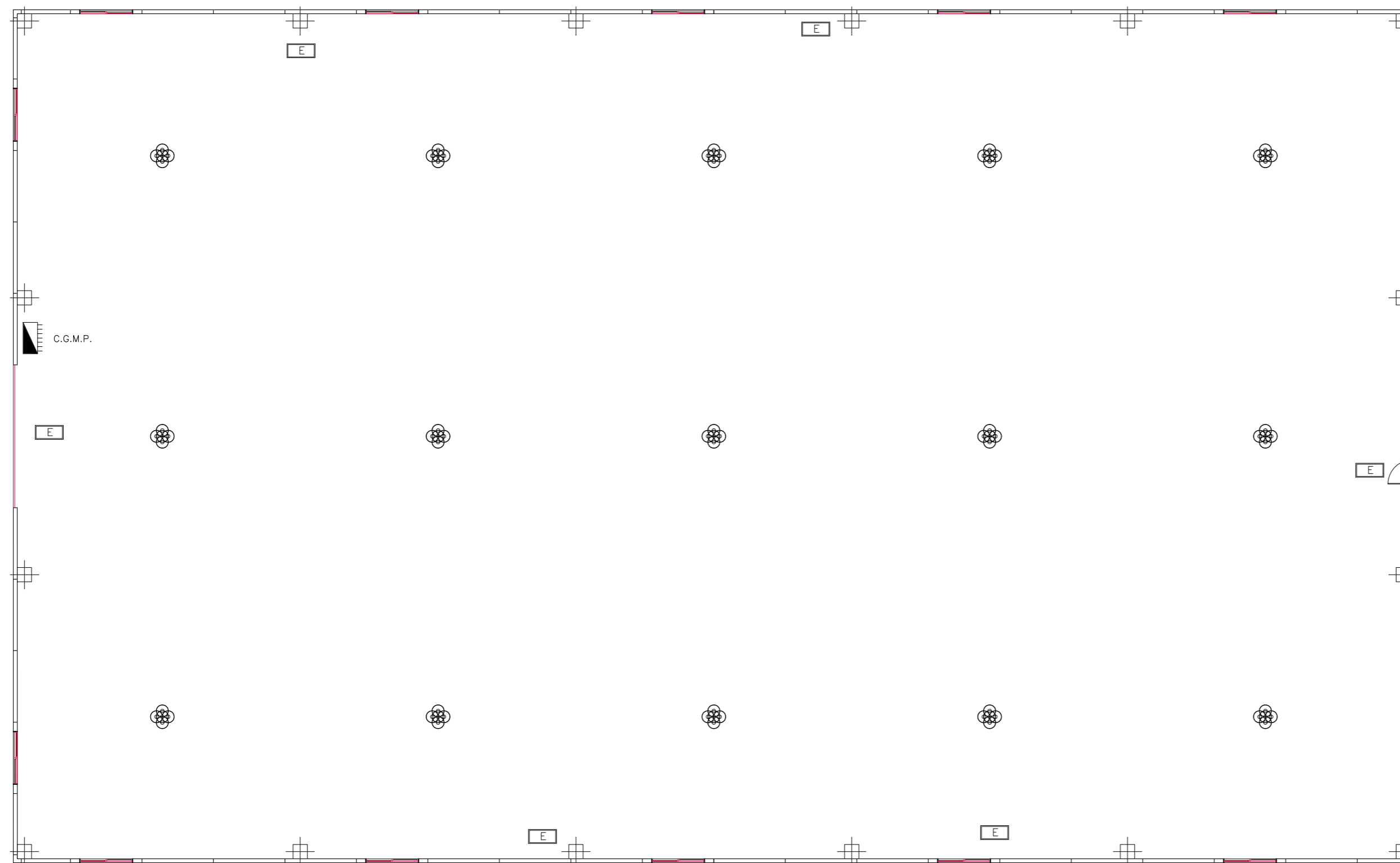
COLEGIO OFICIAL DE INGENIEROS TÉCNICOS  
 INDUSTRIALES DE LA REGIÓN DE MURCIA  
 VISADO A LOS EFECTOS ESTATUTARIOS

Fecha: 17/9/2010 Núm. Visado: 3012001008480M

Redactor: SEBASTIAN ASTURIANO CASTILLO

Trabajo: SOCIEDAD DE GESTION DE SUELO DE CARAVACA  
 PROYECTO CONSTRUCCION DE NAVE PARA ALMACEN MUNICIPAL





SÍMBOLO	DENOMINACION
	Pantalla estanca de policarbonato de alto rendimiento y luz difusa, Mod. OD-8552 2x36w, color gris, longitud 1.600 mm.
	Luminaria de suspensión KONIK, lámpara de descarga de halogenuro metálico 400 w.
	Detector de presencia
	Alumbrado exterior de 250 w.
	Pulsador estanco
	Foco 2x26 w.
	C.G.M.P.
	Pantalla fluorescente 4 x 18 w.
	Mecanismo interruptor simple 10 A., proteccion IP2, UNE 60669 - 1, color acero conexion sistema K10, de LEGRAND, Serie GALEA, colocacion horizontal 82x90 mm.
	Emergencia Legrand
	Mecanismo conmutador simple 10 A., proteccion IP2, UNE 60669 - 1, color acero conexion sistema K10, de LEGRAND, serie GALEA, colocacion horizontal 82x90 mm.

**PROYECTO:**  
**PROYECTO DE CONSTRUCCION DE NAVE ALMACEN**  
**EN EL P. I. "CAVILA"**

**SITUACIÓN:**  
**POLIGONO INDUSTRIAL DE CAVILA, CARAVACA**  
**DE LA CRUZ (MURCIA)**

**PROMOTOR:**  
**SOCIEDAD DE GESTION DE SUELO DE**  
**CARAVACA, S.L.**

**PLANO DE:**  
**INSTALACION ALUMBRADO Y FUERZA**

**ESCALA:** 1/150    **FECHA:** SEPT.-10    **CÓDIGO:** IND 26108/03/10

**14**

AVDA. JUAN CARLOS I, 7 BAJO  
 CARAVACA DE LA CRUZ  
 (MURCIA)  
 TEL Y FAX 968 70 14 80  
 asturliano@lorenzo-asturliano.com

**LORENZO ASTURLIANO**  
**Ingeniería y Topografía**

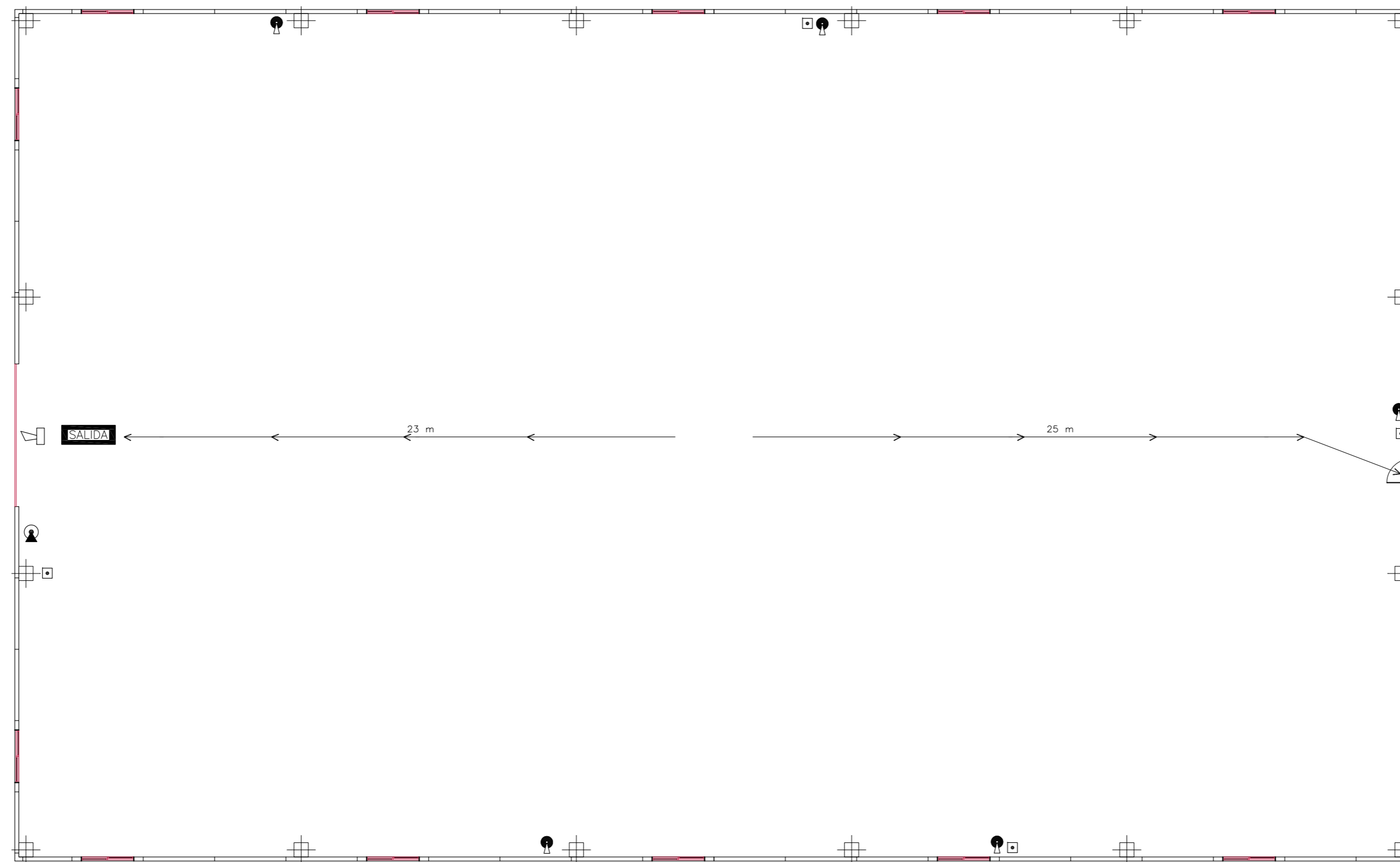
**INGENIERO TÉCNICO INDUSTRIAL:**  
**SEBASTIAN ASTURLIANO CASTILLO**

COLEGIO OFICIAL DE INGENIEROS TÉCNICOS  
 INDUSTRIALES DE LA REGIÓN DE MURCIA  
 VISTADO A LOS EFECTOS ESTATUTARIOS

Fecha: 17/9/2010    Núm. Visado: 3012001008480M

SEBASTIAN ASTURLIANO CASTILLO

PROYECTO: SOCIEDAD DE GESTION DE SUELO DE CARAVACA  
 PROYECTO CONSTRUCCION DE NAVE PARA ALMACEN  
 MUNICIPAL



MARCA	MARCA (UNE)	DENOMINACION	UDS/MED.
		Detector optico 6500 R, BARRERA POR REFLEXION DE HAZ INFRARROJO	0
		Detector optico-termico, Mod. SD 851 TE	0
		Pulsador de alarma, Mod. MCPIA-R470 SG/C	4
		Sirena electronica de alarma, Mod. S-3466R	1

MARCA	MARCA (UNE)	DENOMINACION	UDS/MED.	OBSERVACIONES
ALMACEN MATERIALES DE CONSTRUCCION				
		Boca de incendio horizontal equipada BIE-45 de 25 mm., con 20 m. de manguera semirrigida, certificado UNE-23.091, devanadera metalica giratoria, alimentacion axial, abatible 180° abatible, pintada en epoxi color rojo lanza de tres efectos construida en plastico ABS. Los diametros equivalentes minimos serán 10 mm para BIE de 25 y 13 mm para la BIE de 45 mm	0	Armario metalico, para colgar o empotrar, pintado en epoxi rojo puerta abatible, marco cromado para acristalar y rotulo adhesivo "ROMPASE EN CASO DE INCENDIO"
		Extintor manual de polvo seco polivalente 21A-113B (6 Kg.), Mod. EPA6	5	
		Extintor manual anhídrido carbonico (CO2) de 5 Kg., Mod. EC02-5	1	

PROYECTO:  
**PROYECTO DE CONSTRUCCION DE NAVE ALMACEN  
 EN EL P. I. "CAVILA"**

SITUACIÓN:  
**POLIGONO INDUSTRIAL DE CAVILA, CARAVACA  
 DE LA CRUZ (MURCIA)**

PROMOTOR:  
**SOCIEDAD DE GESTION DE SUELO DE  
 CARAVACA, S.L.**

PLANO DE:  
**INSTALACION PROTECCION INCENDIOS**

ESCALA: **1/150**    FECHA: **SEPT.-10**    CÓDIGO: **IND 26108/03/10**

15

AVDA. JUAN CARLOS I, 7 BAJO  
 CARAVACA DE LA CRUZ  
 (MURCIA)  
 TEL Y FAX 968 70 14 80  
 asturliano@lorendo-asturliano.com

**LORENDO ASTURLIANO**  
 Ingeniería y Topografía

INGENIERO TÉCNICO INDUSTRIAL:  
**SEBASTIAN ASTURLIANO CASTILLO**

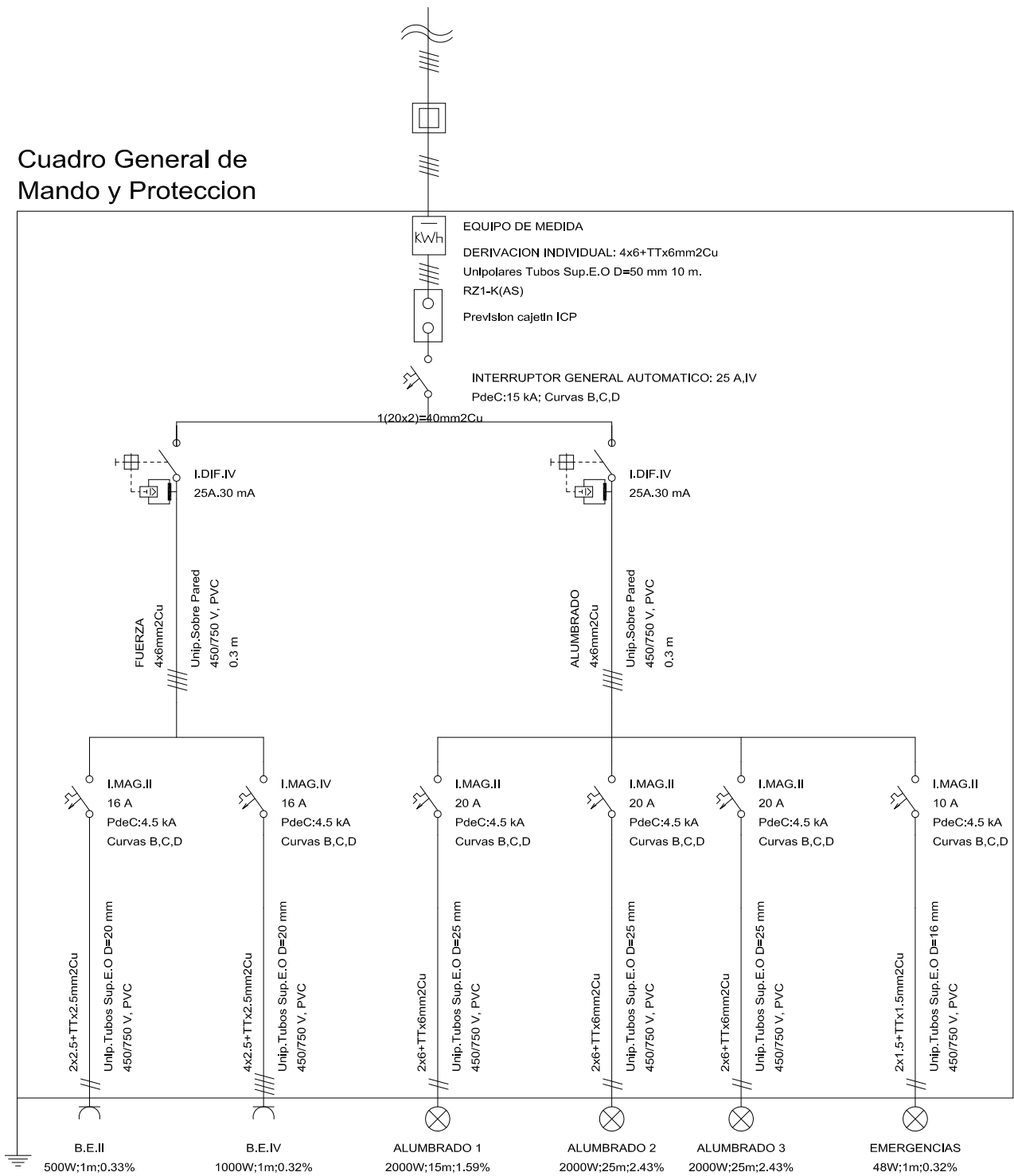
COLEGIO OFICIAL DE INGENIEROS TÉCNICOS  
 INDUSTRIALES DE LA REGIÓN DE MURCIA  
 VISTADO A LOS EFECTOS ESTADUTARIOS

Fecha: 17/9/2010    Núm. Vistado: 3012001008480M

SEBASTIAN ASTURLIANO CASTILLO

PROYECTO: SOCIEDAD DE GESTION DE SUELO DE CARAVACA  
 PROYECTO CONSTRUCCION DE NAVE PARA ALMACEN  
 MUNICIPAL

# Cuadro General de Mando y Protección



**PROYECTO:**  
**PROYECTO DE CONSTRUCCION DE NAVE ALMACEN**  
**EN EL P. I. "CAVILA"**

**SITUACIÓN:**  
**POLIGONO INDUSTRIAL DE CAVILA, CARAVACA**  
**DE LA CRUZ (MURCIA)**

**PROMOTOR:**  
**SOCIEDAD DE GESTION DE SUELO DE**  
**CARAVACA, S.L.**

**PLANO DE:**  
**ESQUEMA UNIFILAR**

**ESCALA:** S/E    **FECHA:** SEPT.-10    **CÓDIGO:** IND 26108/03/10

**16**

AVDA. JUAN CARLOS I, 7 BAJO  
 CARAVACA DE LA CRUZ  
 (MURCIA)  
 TEL Y FAX 968 70 14 80  
 asturiano@lorenco-asturiano.com



**INGENIERO TÉCNICO INDUSTRIAL:**  
**SEBASTIAN ASTURIANO CASTILLO**



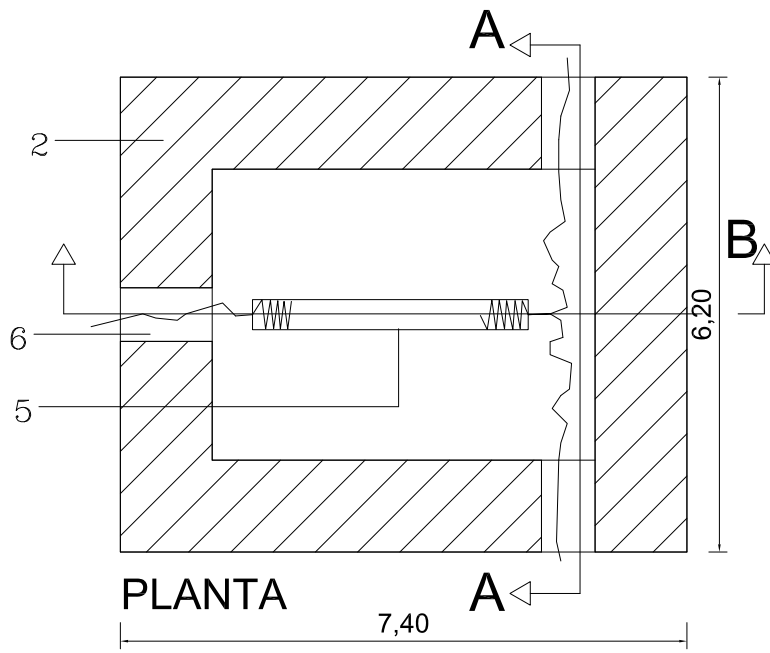
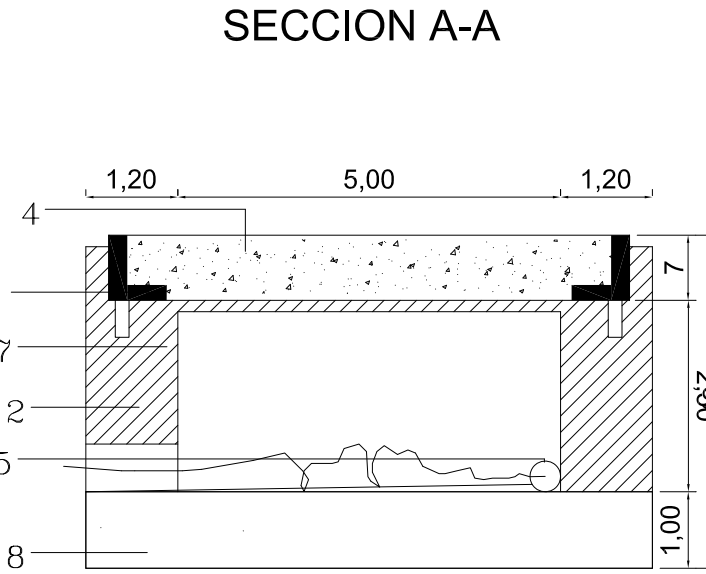
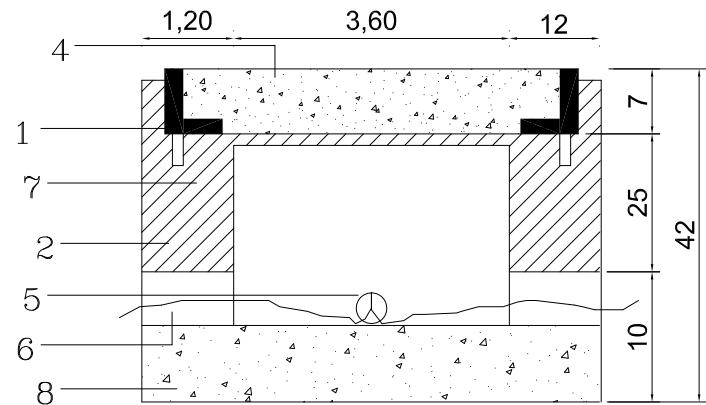
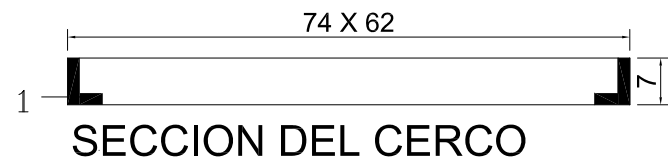
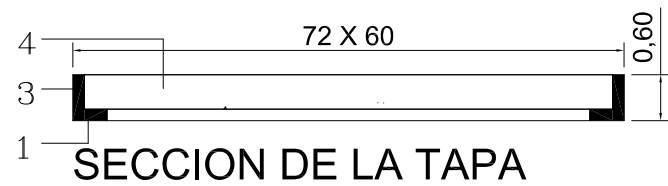
COLEGIO OFICIAL DE INGENIEROS TÉCNICOS  
 INDUSTRIALES DE LA REGIÓN DE MURCIA  
 VISADO A LOS EFECTOS ESTATUTARIOS

Fecha: 17/9/2010    Núm. Visado: 3012001008480M

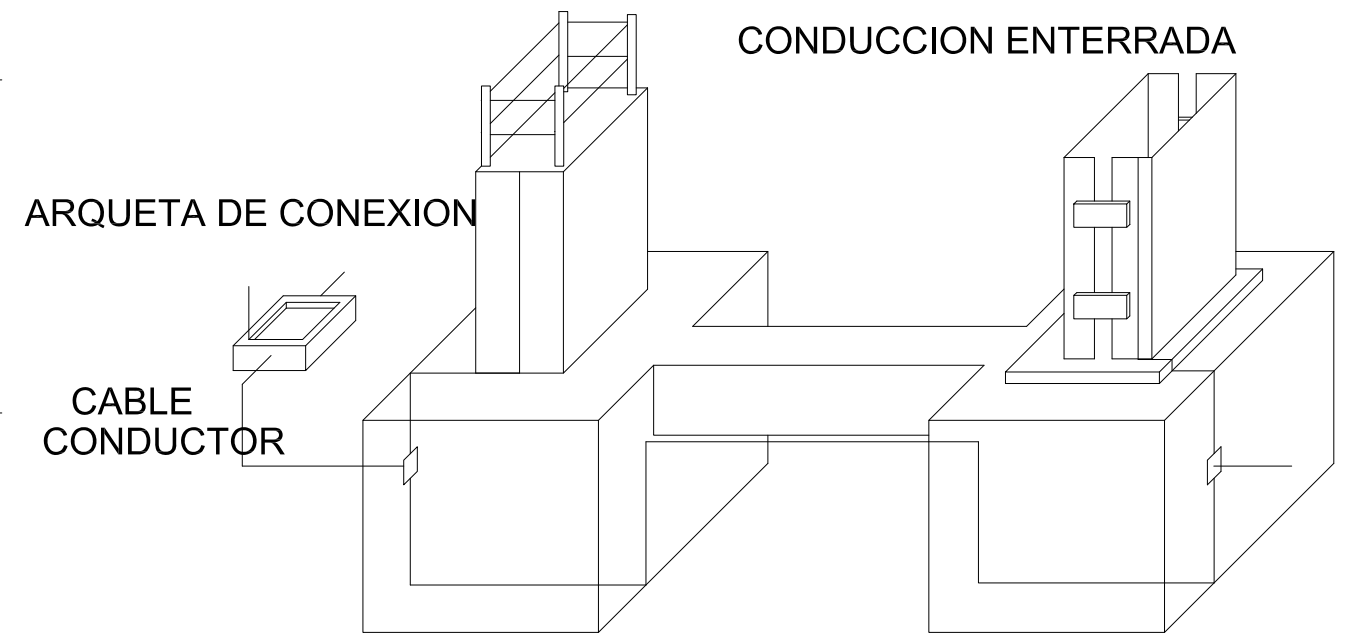
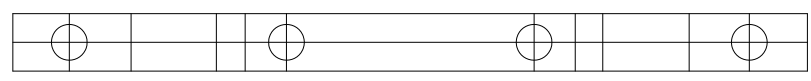
Colaborador: SEBASTIAN ASTURIANO CASTILLO

Trabajo: SOCIEDAD DE GESTION DE SUELO DE CARAVACA  
 PROYECTO CONSTRUCCION DE NAVE PARA ALM  
 MUNICIPAL

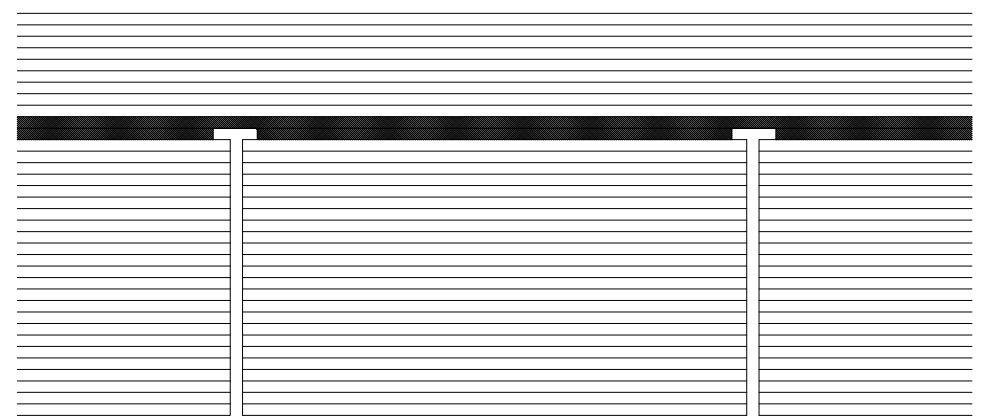




- 1.- Perfil de acero laminado L 60,6.
- 2.- Muro aparejado de 12 cm. de espesor de ladrillo macizo R 100 Kg/cm<sup>2</sup>.
- 3.- Parrilla formada por redondos Ø 8 mm. cada 10 cm.
- 4.- Losa de hormigón de resistencia característica 175 Kg/cm<sup>2</sup>.
- 5.- Punto de puesta a tierra.
- 6.- Tubo ligero de fibrocemento de Ø 60 mm.
- 7.- Enfoscado con mortero 1 : 3.
- 8.- Solera de hormigón en masa de resistencia caract. 100 Kg/cm<sup>2</sup>.



Esquema de conexión con los soportes.



PICA DE PUESTA A TIERRA

PROYECTO:  
PROYECTO DE CONSTRUCCION DE NAVE ALMACEN  
EN EL P. I. "CAVILA"

SITUACIÓN:  
POLIGONO INDUSTRIAL DE CAVILA, CARAVACA  
DE LA CRUZ (MURCIA)

PROMOTOR:  
SOCIEDAD DE GESTION DE SUELO DE  
CARAVACA, S.L.

PLANO DE:  
DETALLE DE LA PUESTA TIERRA

ESCALA: S/E      FECHA: SEPT.-10      CÓDIGO: IND 26108/03/010

**17**

AVDA. JUAN CARLOS I, 7 BAJO  
CARAVACA DE LA CRUZ  
(MURCIA)  
TEL Y FAX 968 70 14 80  
asturiano@lorenco-asturiano.com

**LORENCO ASTURIANO**  
Ingeniería y Topografía

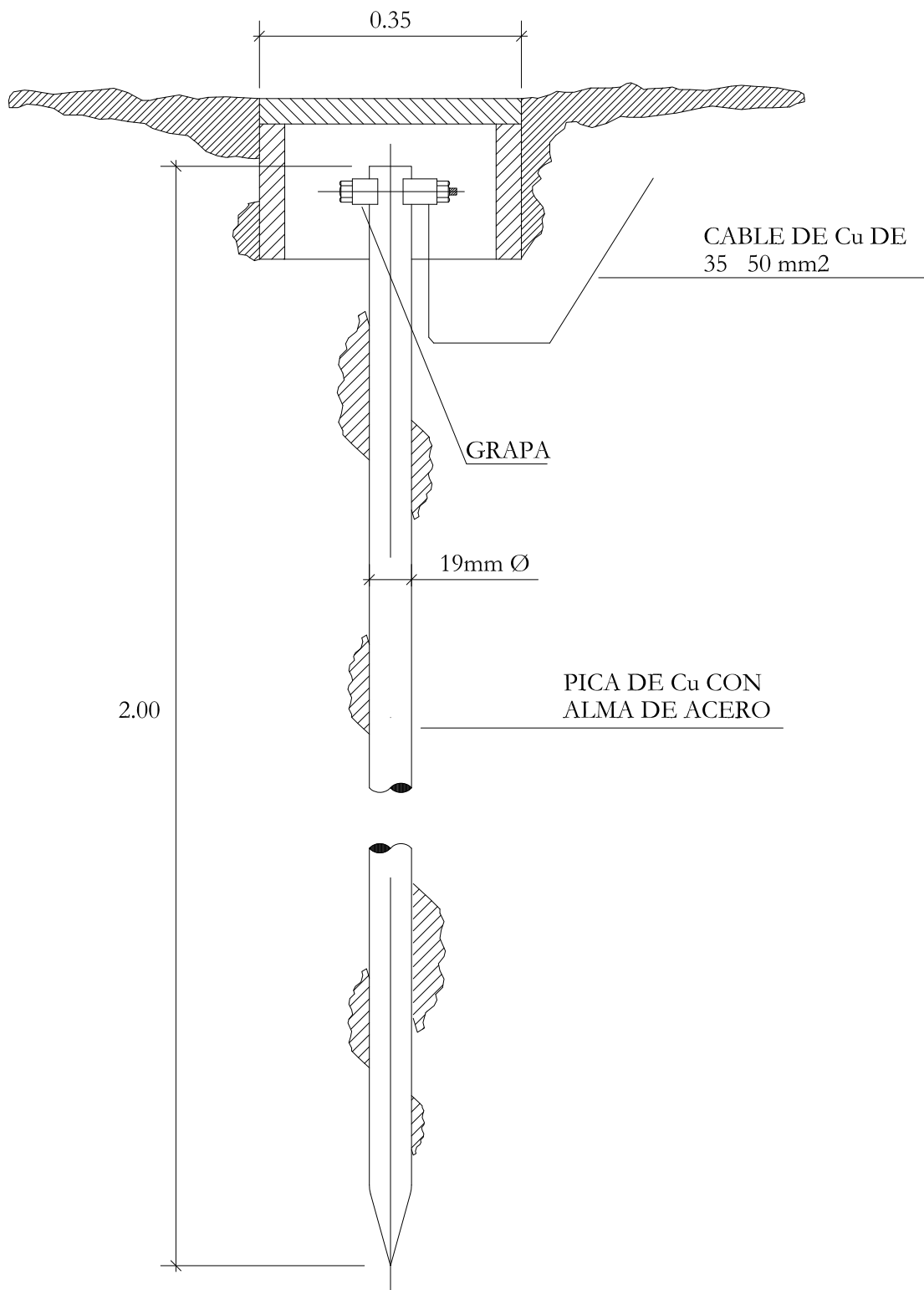
INGENIERO TÉCNICO INDUSTRIAL:  
SEBASTIAN ASTURIANO CASTILLO

COLEGIO OFICIAL DE INGENIEROS TÉCNICOS  
INDUSTRIALES DE LA REGIÓN DE MURCIA  
VISADO A LOS EFECTOS ESTADUTARIOS

Fecha: 17/9/2010      Núm. Visado: 3012001008480M

Elaborado por: SEBASTIAN ASTURIANO CASTILLO

Proyecto: SOCIEDAD DE GESTION DE SUELO DE CARAVACA  
PROYECTO CONSTRUCCION DE NAVE PARA ALMACEN MUNICIPAL



**PROYECTO:**  
**PROYECTO DE CONSTRUCCION DE NAVE ALMACEN  
EN EL P. I. "CAVILA"**

**SITUACIÓN:**  
**POLIGONO INDUSTRIAL DE CAVILA, CARAVACA  
DE LA CRUZ (MURCIA)**

**PROMOTOR:**  
**SOCIEDAD DE GESTION DE SUELO DE  
CARAVACA, S.L.**

**PLANO DE:**  
**DETALLE DE LA PICA DE TIERRA**

**ESCALA:** S/E    **FECHA:** SEPT.-10    **CÓDIGO:** IND 26108/03/10

**18**

AVDA. JUAN CARLOS I, 7 BAJO  
CARAVACA DE LA CRUZ  
(MURCIA)  
TEL Y FAX 968 70 14 80  
asturiano@lorenco-asturiano.com



**INGENIERO TÉCNICO INDUSTRIAL:**  
**SEBASTIAN ASTURIANO CASTILLO**



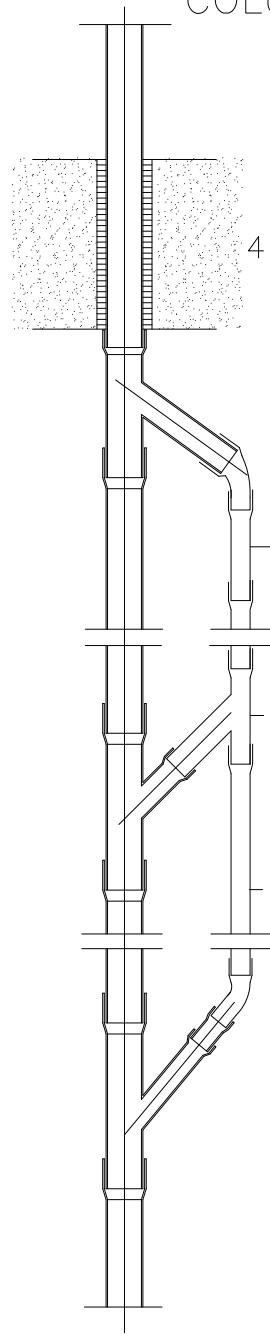
COLEGIO OFICIAL DE INGENIEROS TÉCNICOS  
INDUSTRIALES DE LA REGIÓN DE MURCIA  
VISADO A LOS EFECTOS ESTATUTARIOS

Fecha: 17/9/2010    Núm. Visado: 3012001008480M

Colaborador: SEBASTIAN ASTURIANO CASTILLO

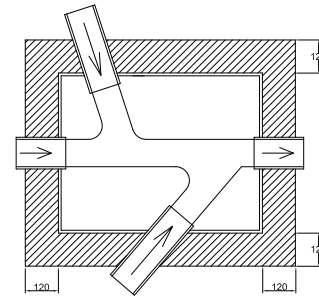
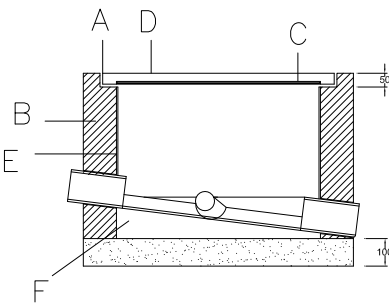
Trabajo: SOCIEDAD DE GESTION DE SUELO DE CARAVACA  
PROYECTO CONSTRUCCION DE NAVE PARA ALMACEN  
MUNICIPAL

## COLUMNA DE VENTILACION

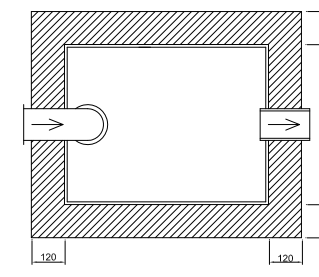
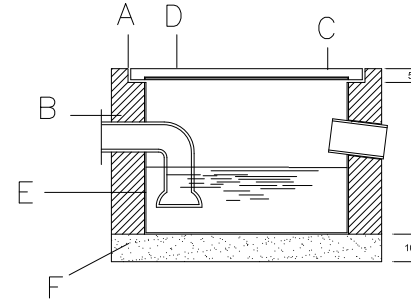


- 1.- Tubo de plomo con  $\phi$  interior 60 mm.
- 2.- Tubo y piezas especiales de fibrocemento ligero  $\phi$  interior 60 mm.
- 3.- Abrazaderas para sujeción, mínimo 2 por tubo a intervalos no superiores a 150 cm.
- 4.- Paso a través de forjado, holgura mínima 10 mm. recalada con masilla asfáltica.
- 5.- Tubo y piezas especiales de fibrocemento de presión
- 6.- Codo de hierro fundido.
- 7.- Unión Gibault en todas y con las piezas especiales.
- 8.- Unión Gibault con brida ciega para registro.

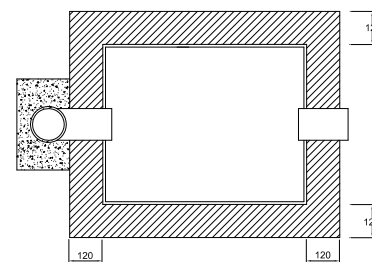
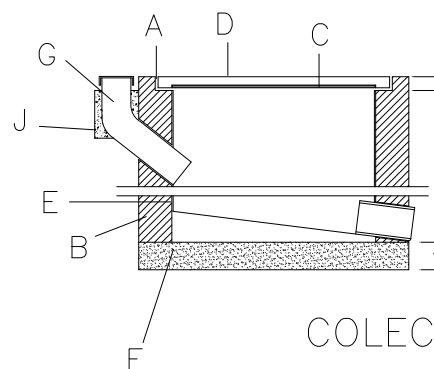
## ARQUETA DE PASO



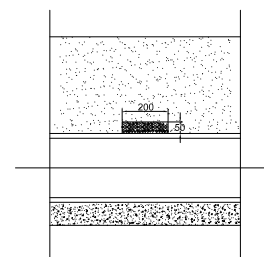
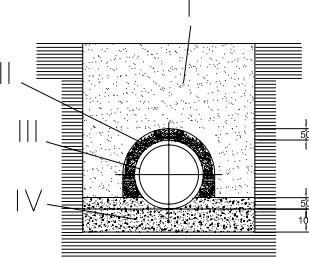
## ARQUETA SIFONICA



## ARQUETA A PIE DE BAJANTES

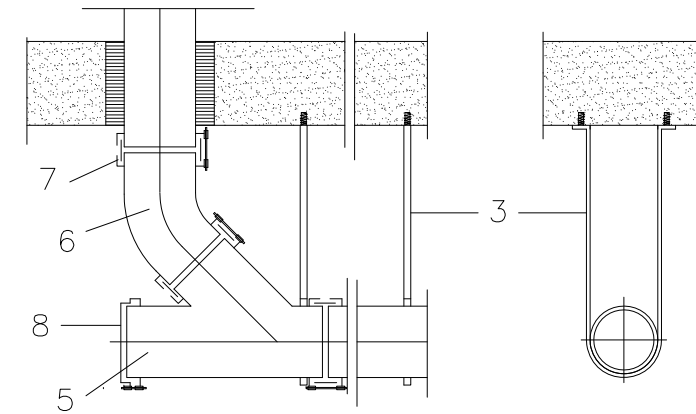


## COLECTOR ENTERRADO DE HORMIGON

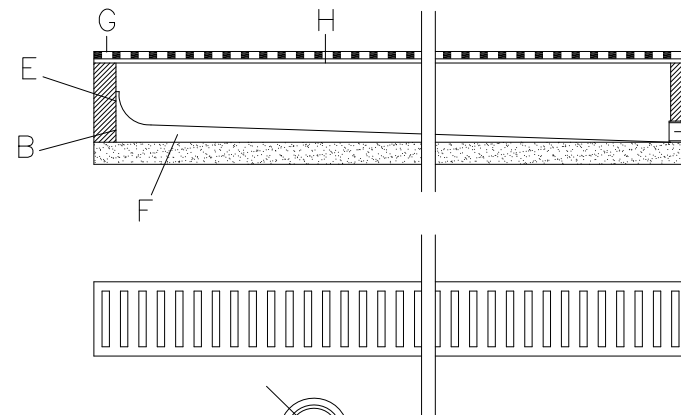


- I.- Relleno zanja, por tongadas de 20 cm. exenta de áridos mayores de 8 cm. y apisonada.
- II.- Corchete de rasilla en las juntas
- III.- Conducto de hormigón.
- IV.- Solera y recalde de hormigón en masa de Fck 100 Kg/cm<sup>2</sup>.

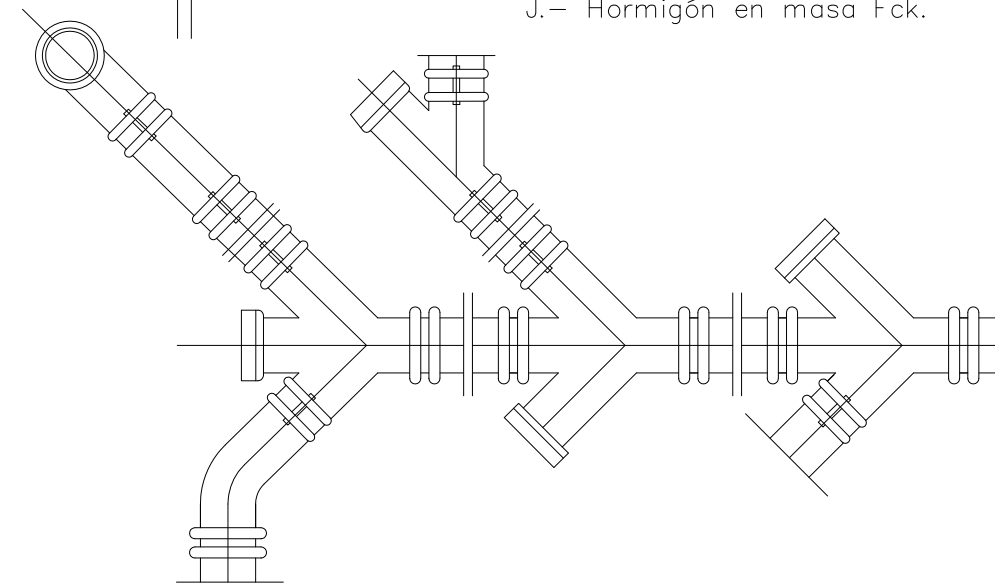
## COLECTOR SUSPENDIDO



## ARQUETA SUMIDERO



- A.- Cerca perfil laminado L50 5 mm.
- B.- Muro aparejado de 12 cm.
- C.- Armadura  $\phi$  8 mm. AE 42 formando retícula cada 10 cm.
- D.- Losa de hormigón de Fck 175 Kg/cm<sup>2</sup>.
- E.- Enfoscado con mortero de cemento 1:3 y bruñido.
- F.- Solera y pendientes de hormigón Fck 100 Kg/cm<sup>2</sup>.
- G.- Marco de apoyo metálico
- H.- Rejilla plana.
- I.- Codo de fibrocemento.
- J.- Hormigón en masa Fck.



**PROYECTO:**  
**PROYECTO DE CONSTRUCCION DE NAVE ALMACEN**  
**EN EL P. I. "CAVILA"**

**SITUACIÓN:**  
**POLIGONO INDUSTRIAL DE CAVILA, CARAVACA**  
**DE LA CRUZ (MURCIA)**

**PROMOTOR:**  
**SOCIEDAD DE GESTION DE SUELO DE**  
**CARAVACA, S.L.**

**PLANO DE:**  
**DETALLE DE ARQUETAS**

**ESCALA:** S/E    **FECHA:** SEPT.-10    **CÓDIGO:** IND 26108/03/010

# 19

AVDA. JUAN CARLOS I, 7 BAJO  
 CARAVACA DE LA CRUZ  
 (MURCIA)  
 TEL Y FAX 968 70 14 80  
 asturiano@lorenco-asturiano.com



**INGENIERO TÉCNICO INDUSTRIAL:**  
**SEBASTIAN ASTURIANO CASTILLO**



COLEGIO OFICIAL DE INGENIEROS TÉCNICOS  
 INDUSTRIALES DE LA REGIÓN DE MURCIA  
 VISADO A LOS EFECTOS ESTATUTARIOS  
 Fecha: 17/9/2010    Núm. Visado: 3012001008480M  
 Registrado: SEBASTIAN ASTURIANO CASTILLO  
 Trabajo: SOCIEDAD DE GESTION DE SUELO DE CARAVACA  
 PROYECTO CONSTRUCCION DE NAVE PARA ALMACEN MUNICIPAL